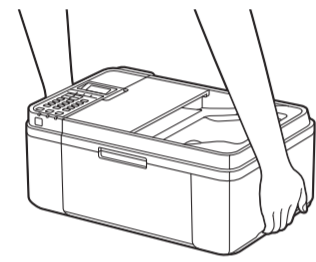


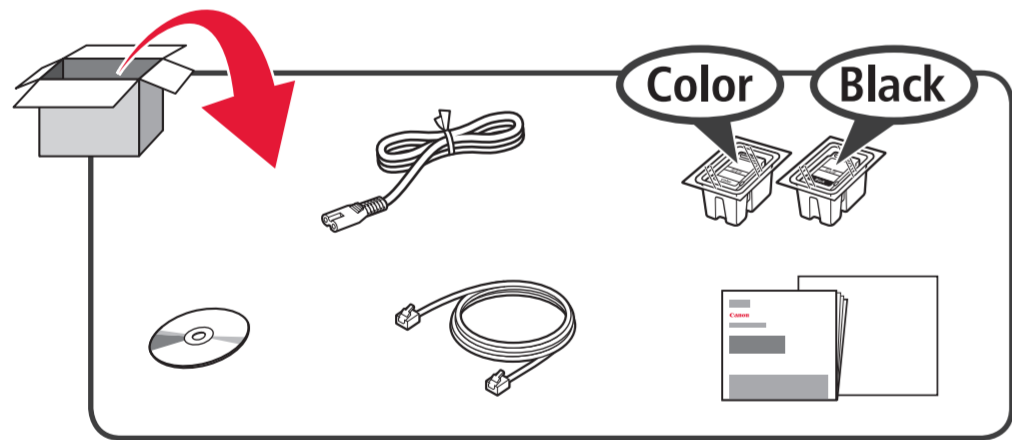


1

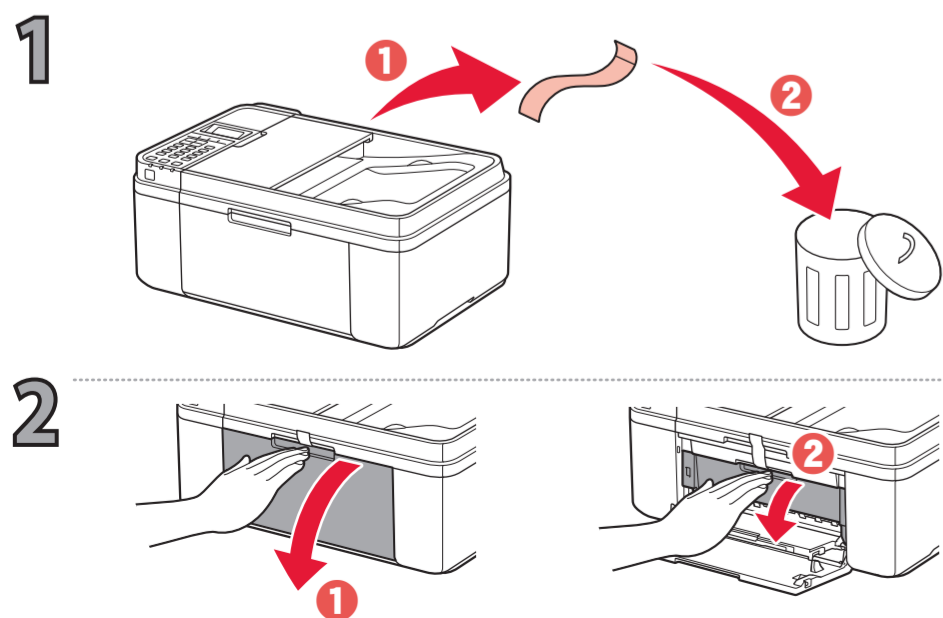


RMC: K10415
 RMC: K10416

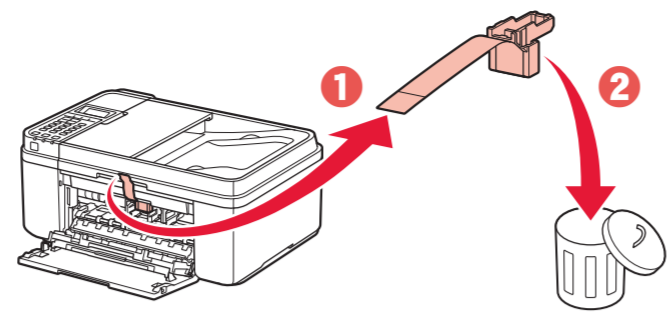
1



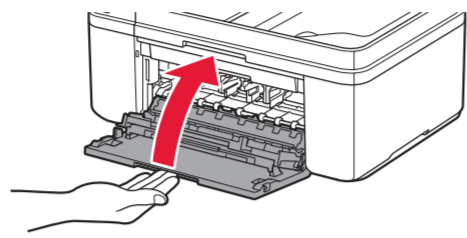
2



3

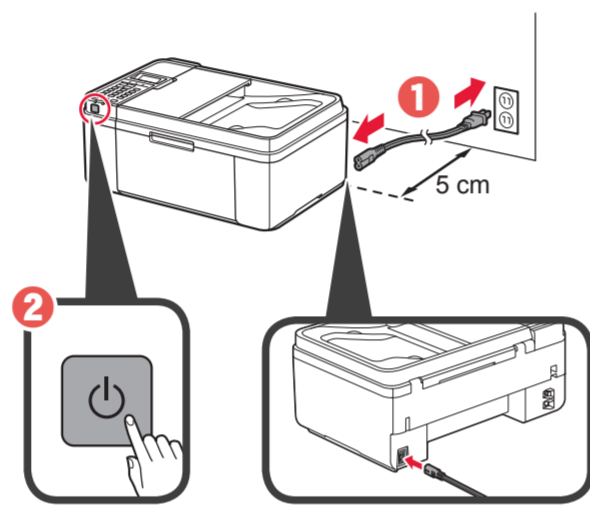


4

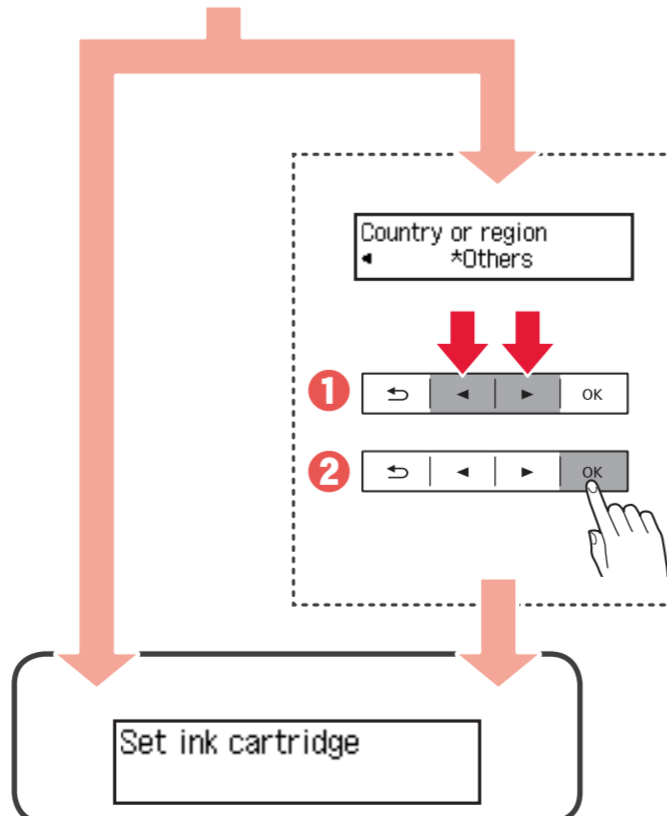
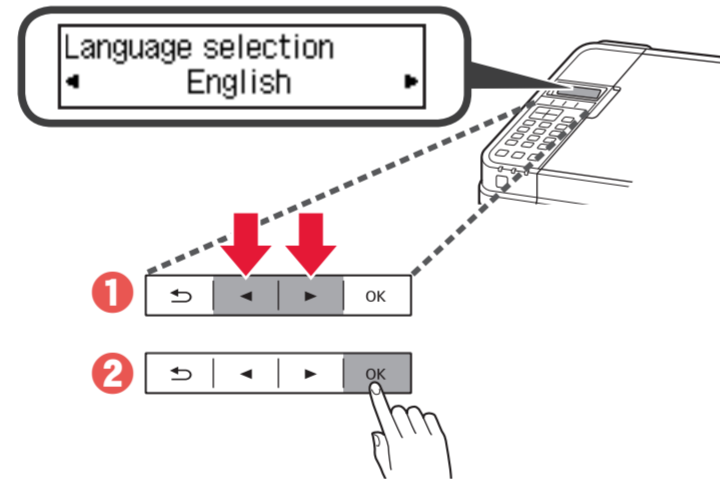


3

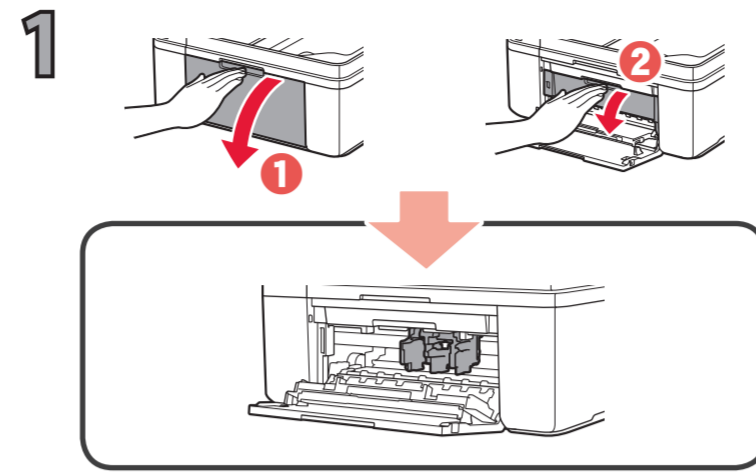
1



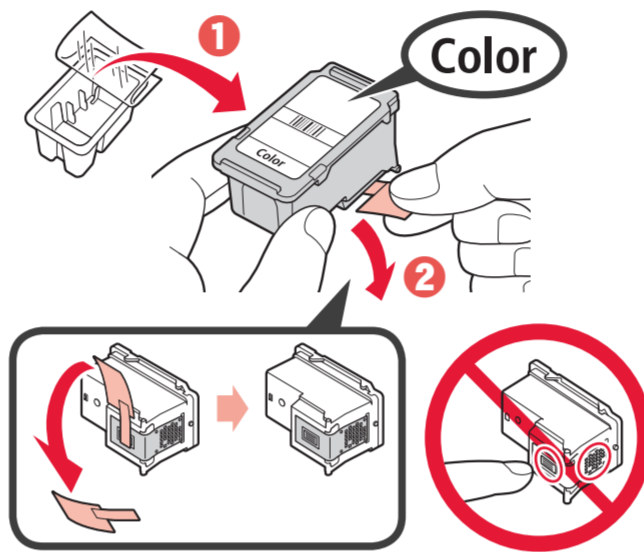
2



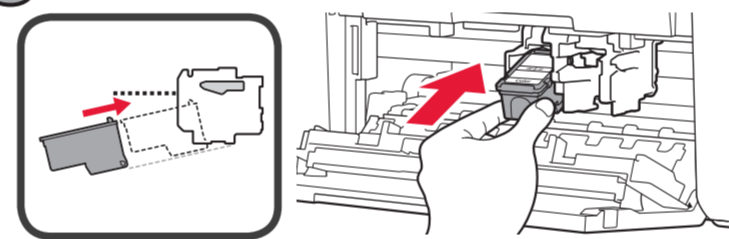
4



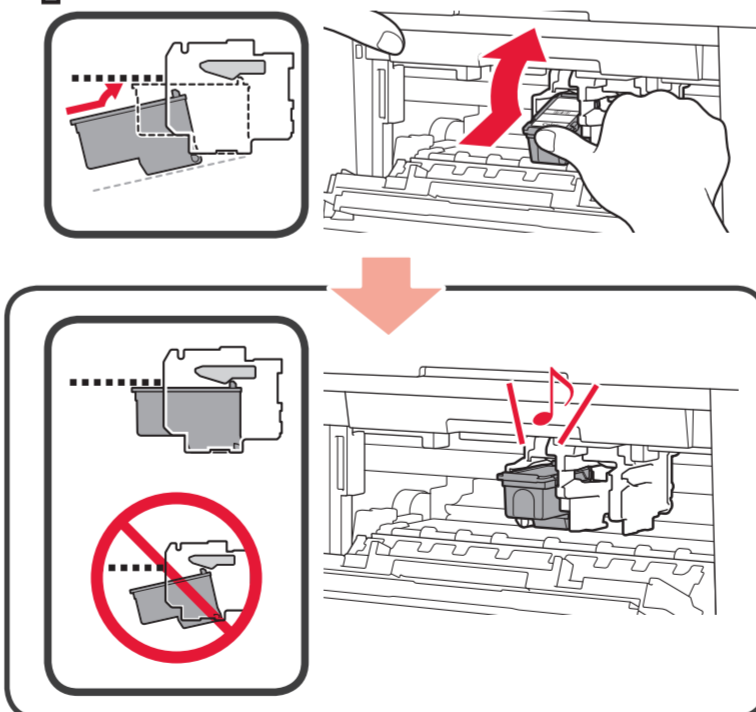
2



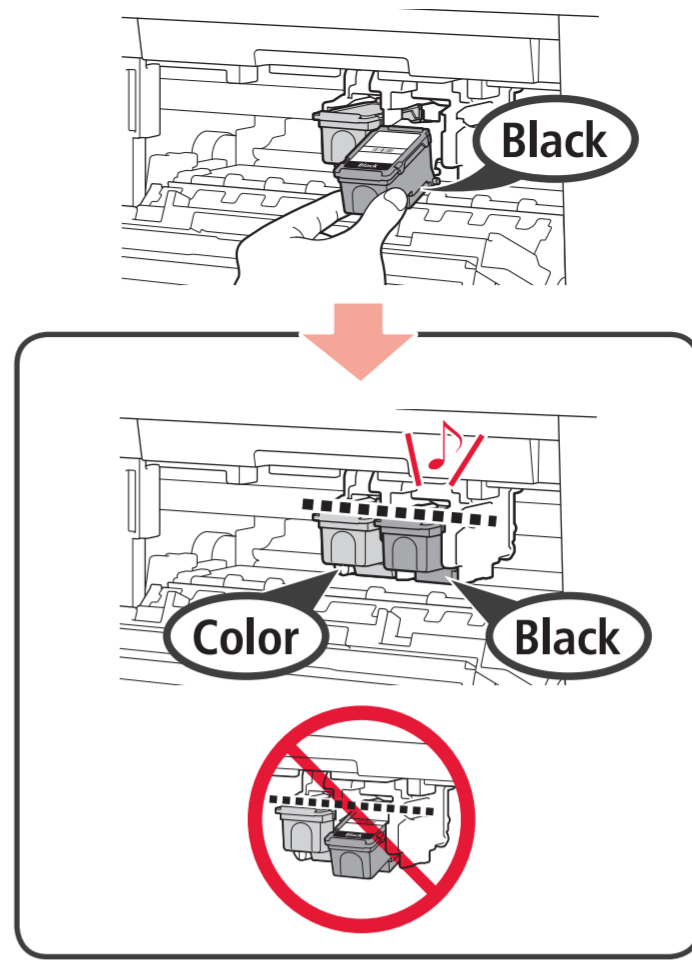
3



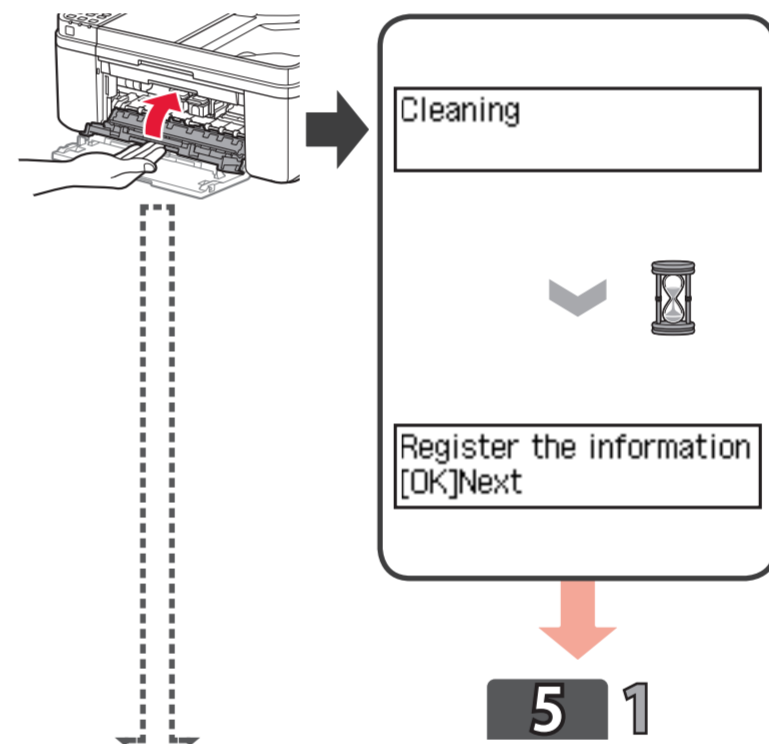
4



5



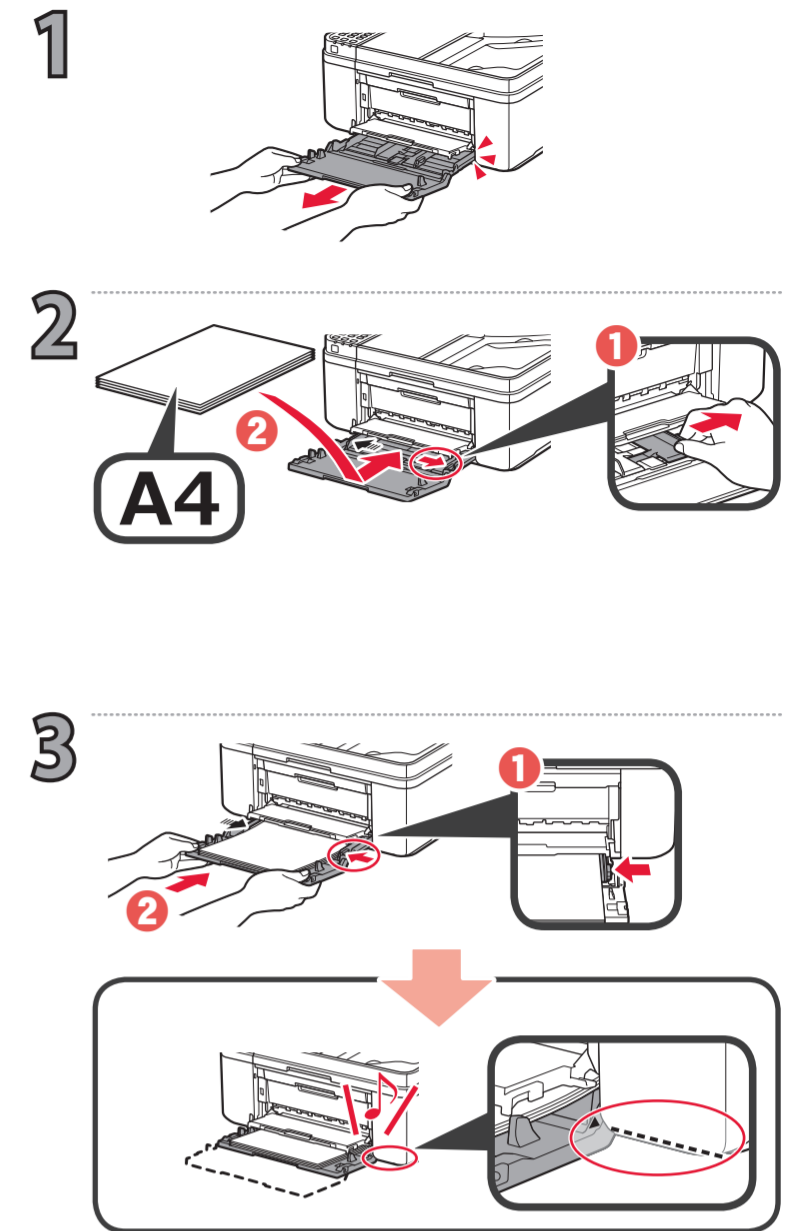
6



Install the cartridges pri
 1687

4 3

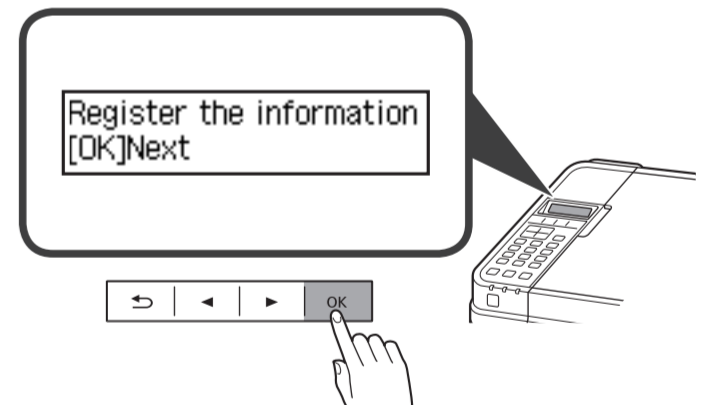
5



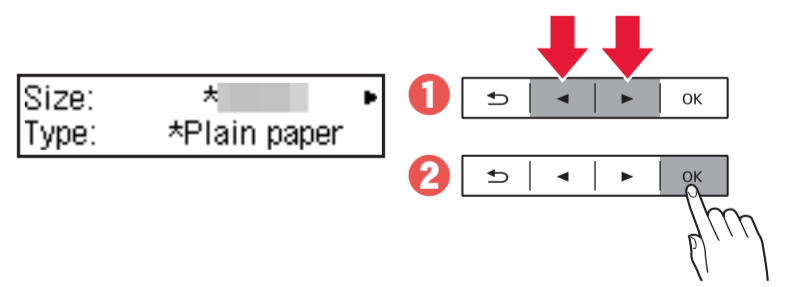
4



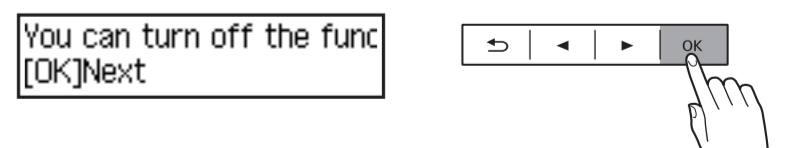
5



6



7



1

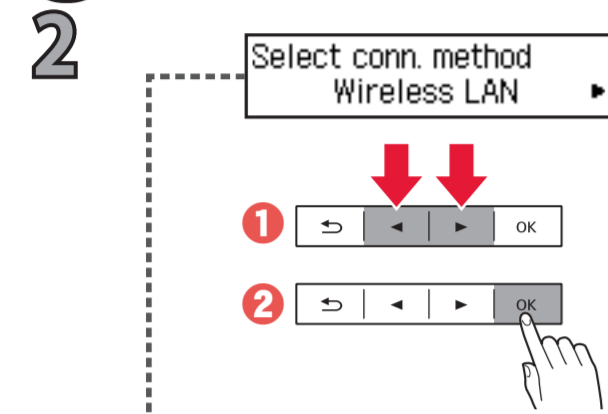
A To connect the printer to a PC, smartphone or tablet
 Pour connecter l'imprimante à un PC, un smartphone ou une tablette
 Anschließen des Druckers an einen PC, ein Smartphone oder Tablet
 De printer verbinden met een pc, smartphone of tablet

Per collegare la stampante a un PC, smartphone o tablet
 Para conectar a impressora a um PC, smartphone ou tablet
 Para conectar la impresora a un PC, teléfono inteligente o tableta
 Για σύνδεση του εκτυπωτή σε PC, smartphone ή tablet

B Use the printer without connecting any other devices
 Utiliser l'imprimante sans connecter aucun autre périphérique
 Utilizzare la stampante senza collegare alcun altro dispositivo
 Use la impresora sin conectarla a ningún otro dispositivo
 Gebruik de printer zonder verbindingen met andere apparatuur

Utilizzare la stampante senza collegare alcun altro dispositivo
 Utilizzare la stampante senza collegare alcun altro dispositivo
 Use la impresora sin conectarla a ningún otro dispositivo
 Χρησιμοποιήστε τον εκτυπωτή χωρίς να συνδέσετε οποιαδήποτε άλλη συσκευή

A



Connection method	Metodo di connessione
Méthode de connexion	Método de conexão
Verbindungsmethode	Método de conexión
Verbindungsmethode	Μέθοδος σύνδεσης

Wireless LAN
 Réseau sans fil
 WLAN
 Draadloos LAN
 LAN wireless
 LAN Sem-fio
 LAN inalámbrica
 Ασύρματο LAN

USB

3

4

3 ((i))

Make sure the following screen appears.
 Assurez-vous que l'écran suivant s'affiche.
 Stellen Sie sicher, dass der folgende Bildschirm angezeigt wird.
 Controleer of het volgende scherm wordt weergegeven.
 Accertarsi che venga visualizzata la schermata seguente.
 Verifique se a tela a seguir aparece.
 Asegúrese de que aparezca la siguiente pantalla.
 Βεβαιωθείτε ότι εμφανίζεται η παρακάτω οθόνη.

Follow the instructions on the screen to connect to:

5
 Windows
 Mac OS
 iOS
 Android

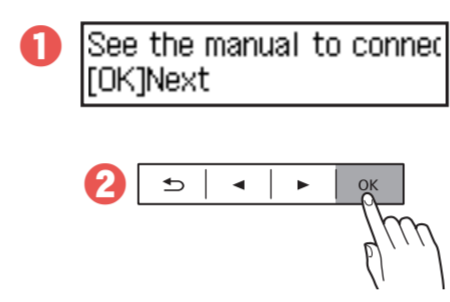
AirPrint/
 Google Cloud Print

Proceed until this screen appears.
 Continuez jusqu'à ce que cet écran s'affiche.
 Fahren Sie fort, bis dieser Bildschirm angezeigt wird.
 Ga verder totdat dit scherm verschijnt.
 Continuare fino a quando viene visualizzata la seguente schermata.
 Prossiga até esta tela aparecer.
 Continúe hasta que aparezca esta pantalla.
 Συνεχίστε μέχρι να εμφανιστεί αυτή η οθόνη.

Copy 100% 01

Google Cloud Print
 MX490 series E480 series

4

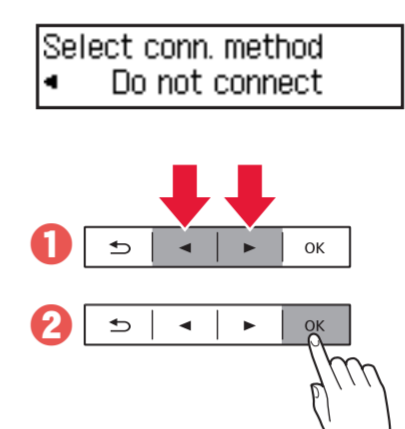


5

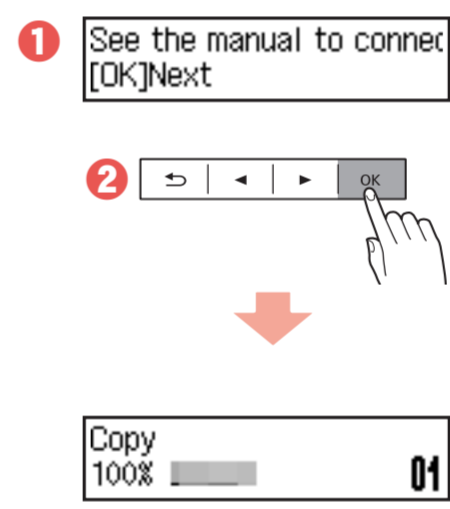
Follow the steps in the **Getting Started 2** to make connections and install software, and then continue the printer setup.
 Suivez les étapes du document **Démarrage 2** pour procéder aux connexions et installer le logiciel, puis continuez la configuration de l'imprimante.
 Befolgen Sie die Anweisungen unter **Inbetriebnahme 2**, um die Verbindungen herzustellen und die Software zu installieren, und fahren Sie dann mit der Einrichtung des Druckers fort.
 Volg de stappen in de **Aan de Slag-gids 2** om verbinding te maken en software te installeren en ga daarna verder met de installatie van de printer.
 Attenersi ai passaggi descritti nella **Guida Rapida 2** per effettuare le connessioni e installare il software, quindi continuare l'impostazione della stampante.
 Siga as etapas em **Para Começar 2** para fazer conexões e instalar o software e então prossiga com a configuração da impressora.
 Siga los pasos de la **Guía de inicio 2** para realizar las conexiones e instalar el software y después continúe con la configuración de la impresora.
 Για συνδέσεις και για εγκατάσταση λογισμικού, ακολουθήστε τα βήματα στο **Ξεκινώντας 2** και, έπειτα, συνεχίστε τη ρύθμιση του εκτυπωτή.

- Getting Started 2
- Démarrage 2
- Inbetriebnahme 2
- Aan de Slag-gids 2
- Guida Rapida 2
- Para Começar 2
- Guía de inicio 2
- Ξεκινώντας 2

B



3



The printer is set up and ready for use.
 L'imprimante est configurée et prête à l'utilisation.
 Der Drucker ist eingerichtet und zur Verwendung bereit.
 De printer is ingesteld en gereed voor gebruik.
 La stampante è configurata e pronta per l'uso.
 A impressora foi configurada e está pronta para uso.
 La impresora se ha configurado y está lista para su uso.
 Ο εκτυπωτής έχει ρυθμιστεί και είναι έτοιμος για χρήση.



The **Online Manual** is accessible from the website.
 Le **Manuel en ligne** est accessible à partir du site Web.
 Das **Online-Handbuch** finden Sie auf der Website.
 De **Online handleiding** is toegankelijk via de website.
 È possibile accedere al **Manuale online** dal sito Web.
 O **Manual On-line** pode ser acessado do site.
 Se puede acceder al **Manual en línea** desde el sitio web.
 Το **Εγχειρίδιο Online** διατίθεται στη διαδικτυακή τοποθεσία.

<http://canon.com/ijsetup>

Windows PC



How to set up the FAX
 Configuration du FAX
 Anweisungen zum Einrichten des FAX
 De fax instellen
 Guida alla configurazione del FAX
 Como configurar o FAX
 Cómo configurar el FAX
 Ρύθμιση του ΦΑΞ

<http://canon.com/ijsetup>

- Installed On-screen Manual
- Manuel à l'écran installé
- Installiertes On-Screen-Handbuch
- Geïnstalleerde Schermhandleiding
- Manuale a video installato
- Manual Interactivo Instalado
- Manual en pantalla instalado
- Εγκατεστημένο Ηλεκτρονικό εγχειρίδιο