

For service and warranty visit www.ergotron.com
 Si desea información de servicio y garantía, visite www.ergotron.com
 Pour toute question concernant la garantie ou le service client, consultez www.ergotron.com
 Weitere Informationen zu Service und Gewährleistung erhalten Sie unter www.ergotron.com.
 Ga voor service en garantie naar www.ergotron.com
 Per assistenza e la garanzia visitare www.ergotron.com
 Gå in på www.ergotron.com för service och garanti
 サービスおよび保証について詳しくは、www.ergotron.com をご覧ください。
 有关服务和保修，请访问 www.ergotron.com

www.ergotron.com
 USA 1-800-888-8458
 Europe +31 (0)33-45 45 600
 China 86-769-86018920

NOTE: The 100 x 100 mm Interface is sold separately and may look different than the one shown.

NOTA: La interfaz de 100 x 100 mm se vende aparte y puede tener un aspecto diferente al de la ilustración.

REMARQUE : l'interface de 100 x 100 mm est vendue séparément et peut être différente de celle illustrée.

OPMERKING: Het 100 x 100 mm paneel wordt apart verkocht en kan afwijken van het afgebeelde paneel.

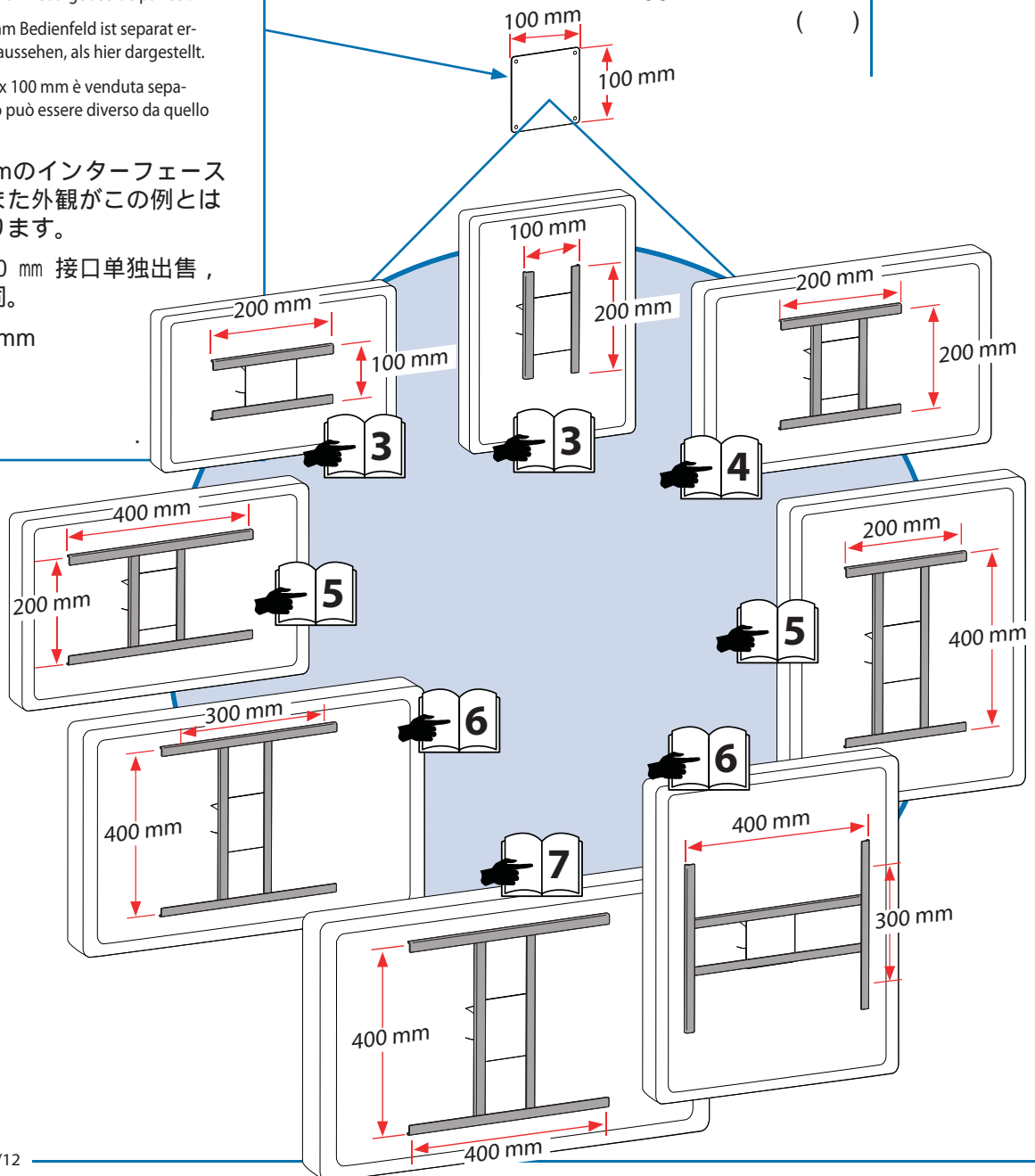
HINWEIS: Das 100 x 100 mm Bedienfeld ist separat erhältlich und kann anders aussehen, als hier dargestellt.

NOTA: l'interfaccia di 100 x 100 mm è venduta separatamente e il suo aspetto può essere diverso da quello illustrato.

注: 100 x 100 mmのインターフェースは別売品です。また外観がこの例とは異なる場合があります。

注意: 100 x 100 mm 接口单独出售, 可能与所示的不同。

: 100 x 100mm



VESA Expansion Kit
for 100 x 100 mm Interface
(sold separately)

Kit de ampliación VESA
para interfaz de 100 x 100 mm
(se vende apartepour)

Kit d'extension VESA
une interface de 100 x 100 mm
(vendue séparément)

Kit di espansione VESA
voor 100 x 100 mm paneel
(apart verkocht)

VESA uitbreidingsset
für 100 x 100 mm-Bedienfeld
(separat erhältlich)

VESA-Erweiterungssatz
per interfaccia da 100 x 100 mm
(venduta separatamente)

VESA拡張キット 100 x
100 mmインターフェース
用 (別売)

VESA扩展套件 适用于
100 x 100 mm 接口
(单独出售)

VESA 100 x
100mm ()

User's Guide

Guía del usuario

Manuel de l'utilisateur

Benutzerhandbuch

Gebruikersgids

Guida per l'utente

ユーザーガイド

用户指南

This kit converts any 100 x 100 mm Interface to a: 100 x 200 mm, 200 x 200 mm, 200 x 400 mm, 300 x 400mm, or 400 x 400mm Interface.

Este kit convierte cualquier interfaz de 100 x 100 mm a una interfaz de 100 x 200 mm, 200 x 200 mm, 200 x 400 mm, 300 x 400mm o 400 x 400mm.

Ce kit permet de convertir les interfaces de 100 x 100 mm en interfaces de : 100 x 200 mm, 200 x 200 mm, 200 x 400 mm, 300 x 400mm ou 400 x 400mm.

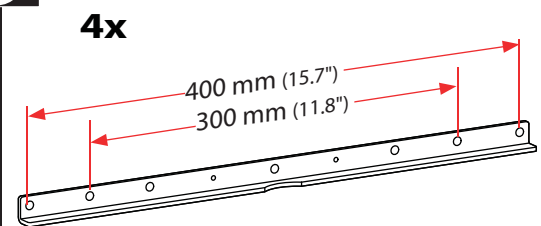

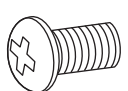

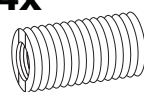
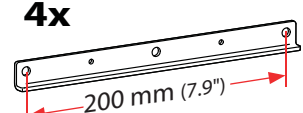

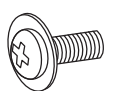

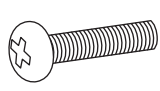
Mit diesem Erweiterungssatz wird jedes 100 x 100 mm Bedienfeld zu einem Bedienfeld in folgenden Formaten: 100 x 200 mm, 200 x 200 mm, 200 x 400 mm, 300 x 400 mm oder 400 x 400 mm konvertiert.

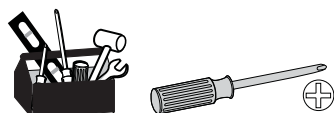
Dit pakket zet elke 100 x 100 mm interface om in een: 100 x 200 mm, 200 x 200 mm, 200 x 400 mm, 300 x 400 mm of 400 x 400 mm interface.

Questo kit converte qualsiasi interfaccia di 100 x 100 mm in: un'interfaccia da 100 x 200 mm, 200 x 200 mm, 200 x 400 mm, 300 x 400 mm o 400 x 400 mm. Denna sats konverterar ett 100 X 100 mm gränssnitt till ett 100 x 200 mm, 200 x 200 mm, 200 x 400 mm, 300 x 400 mm eller 400x 400 mm gränssnitt.

このキットを利用すると、100 x 100mmのインターフェイスを100 x 200mm、200 x 200mm、200 x 400mm、300 x 400mm、400 x 400mmのインターフェイスに変換できます。

此套件可将任何 100 x 100 毫米接口转换为 : 100 x 200 毫米、200 x 200 毫米或 200 x 400 毫米接口

	A	B	C	D	E
1	4x 	6x  M4 x 25mm	10x  M6 x 14mm	10x  6mm	4x  M8M5 Converter Convertor M8M5 Convertisseur M8M5 M8M5-Konverter M8M5 Convertor Convertitore M8M5 M8M5 konverterare M8M5サイズ変換ネジ M8M5 转接件
2	4x 	6x  12mm	6x  M4 x 14mm	8x  M4 x 6mm	4x  M5 x 20mm



M8M5KIT

If your display has M8 size screw holes, use this kit to convert the M8 screw hole to M5 when attaching brackets to your display.

Si su pantalla cuenta con orificios para tornillos de tamaño M8, utilice este kit para convertir el orificio M8 a M5 cuando una los soportes a su pantalla.

Si votre affichage dispose de trous pour vis M8, utilisez ce kit pour convertir le trou de vis M8 en M5 lors de la fixation des supports sur votre affichage.

Wenn Ihr Display Schraubenlöcher der Größe M8 aufweist, können Sie diese mit diesem Satz beim Anbringen von Halterungen zur Größe M5 konvertieren.

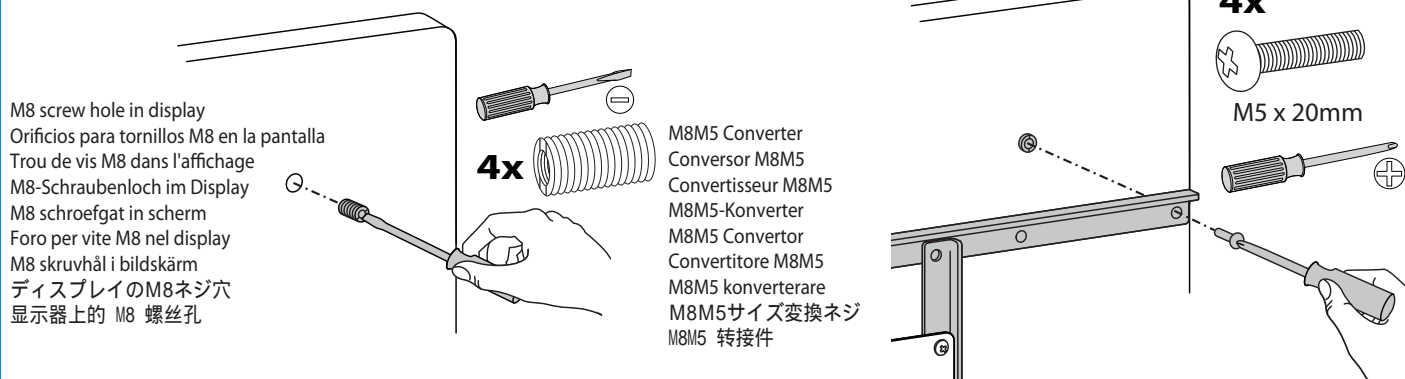
Als uw display schroefgaten heeft VAN MAAT M8, gebruik dan dit pakket om het M8-schroefgat om te zetten naar M5 als u steunen aan uw scherm vastmaakt.

Se il display presenta fori per vite di dimensioni M8, utilizzare questo kit per convertire il foro M8 in M5 quando si collegano le staffe al display.

Om din bildskärm har skruvhål i M8 format, använd denna sats när du ansluter fästen till din bildskärm för att konvertera M8 hålen till M5.

ディスプレイのネジ穴がM8サイズの場合、このキットを使用すると、ブラケットをディスプレイに取り付ける際にM8のネジ穴をM5に変換できます。

如果您的显示器上有 M8 尺寸的螺丝孔，将托架连接到显示器时，用这个工具包将 M8 螺丝孔转换成 M5 螺丝孔。



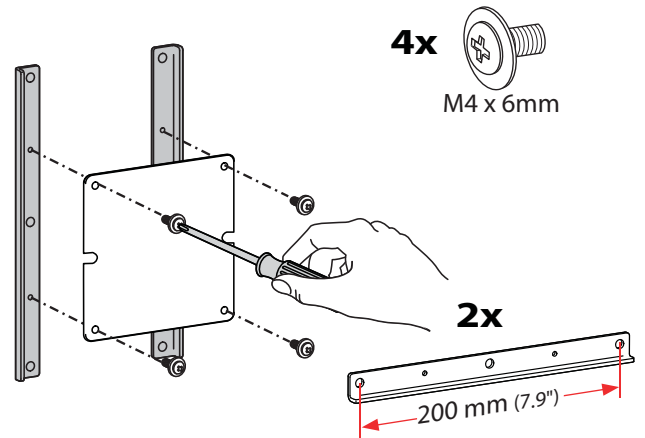
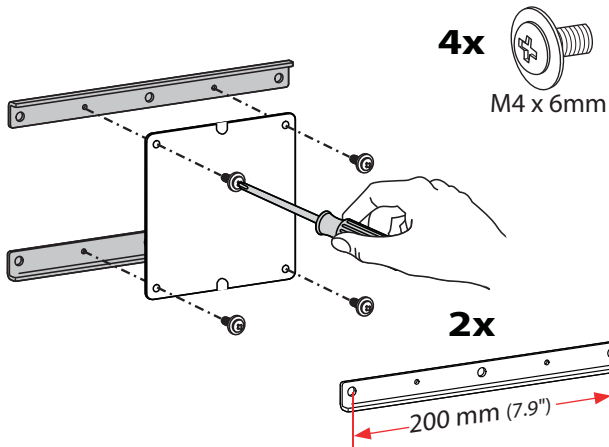
M8 screw hole in display
 Orificios para tornillos M8 en la pantalla
 Trou de vis M8 dans l'affichage
 M8-Schraubenloch im Display
 M8 schroefgat in scherm
 Foro per vite M8 nel display
 M8 skruvhål i bildskärm
 ディスプレイのM8ネジ穴
 显示器上的 M8 螺丝孔

M8M5 Converter
 Convertor M8M5
 Convertisseur M8M5
 M8M5-Konverter
 M8M5 Convertor
 Convertitore M8M5
 M8M5 konverterare
 M8M5サイズ変換ネジ
 M8M5 转接件

1

200 x 100mm

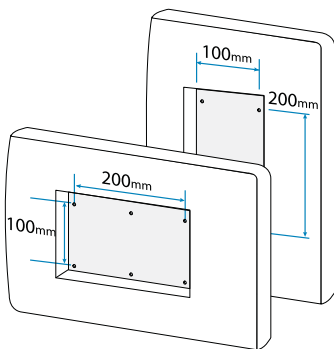
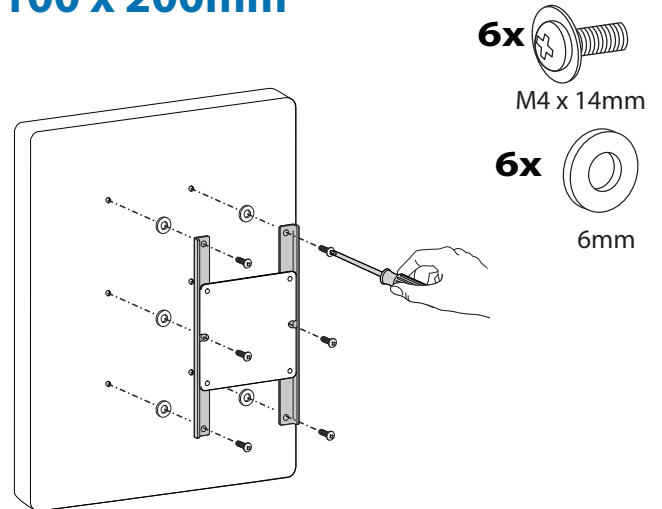
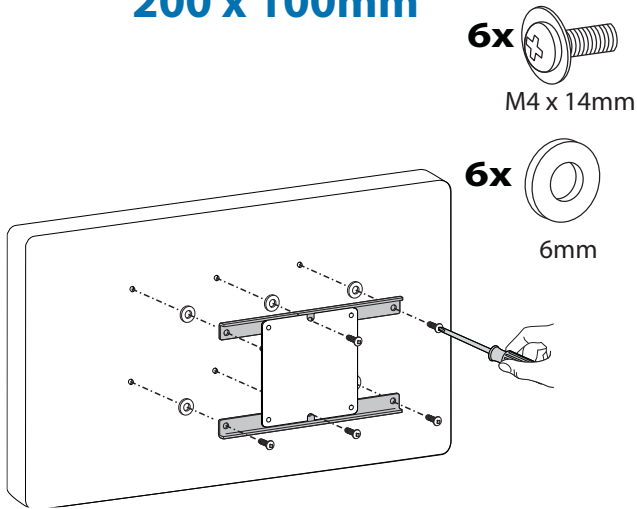
100 x 200mm



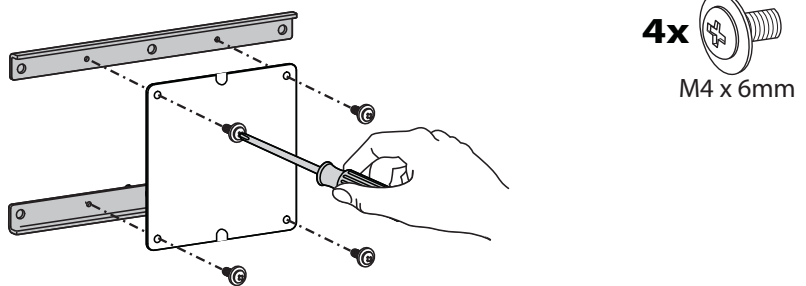
2

200 x 100mm

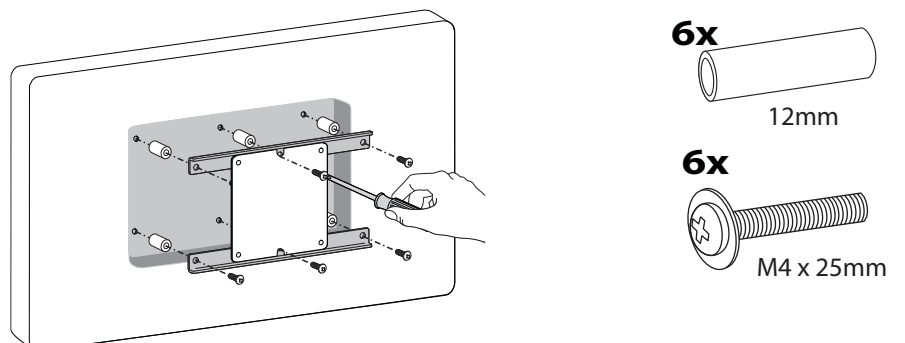
100 x 200mm



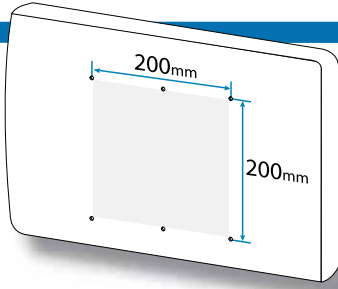
1



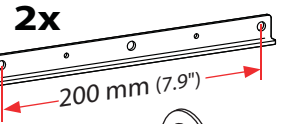
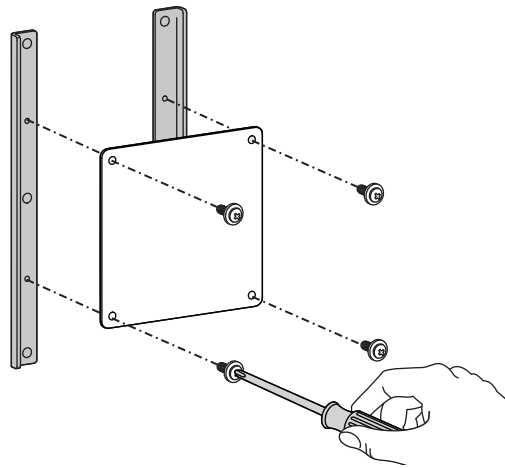
2



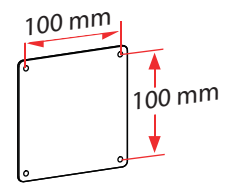
200 x 200mm



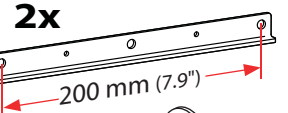
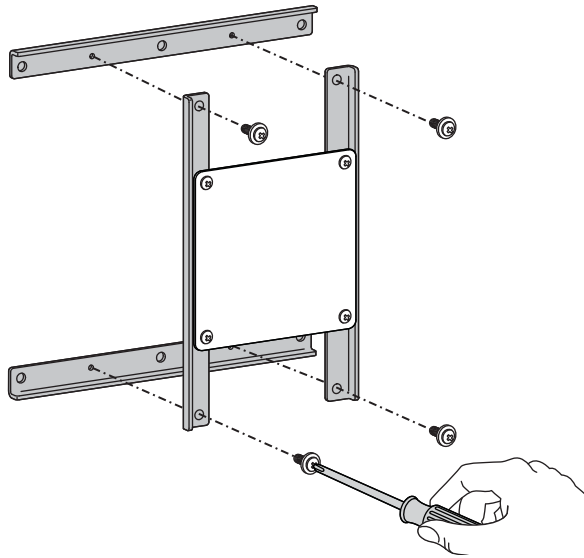
1



2x



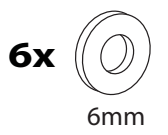
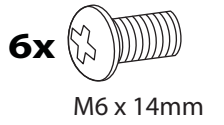
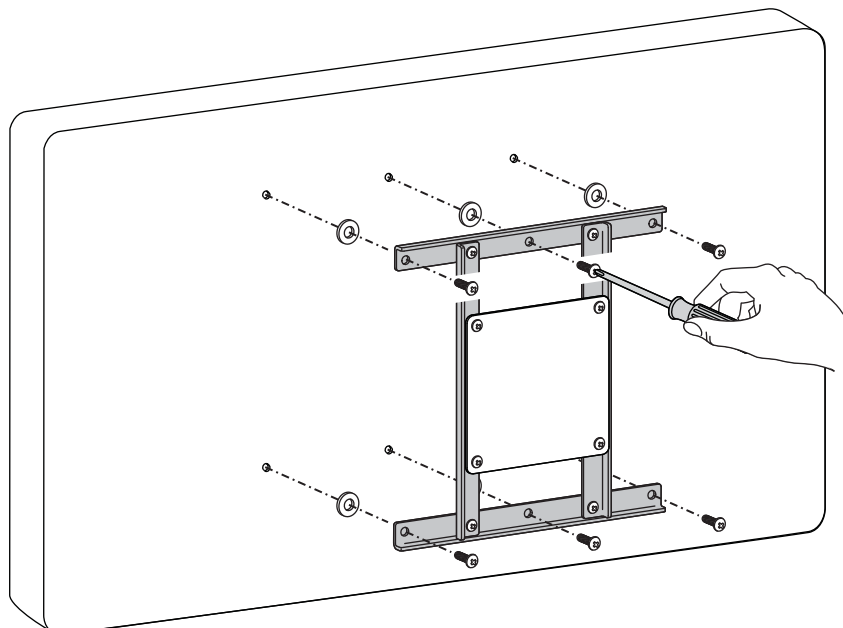
2



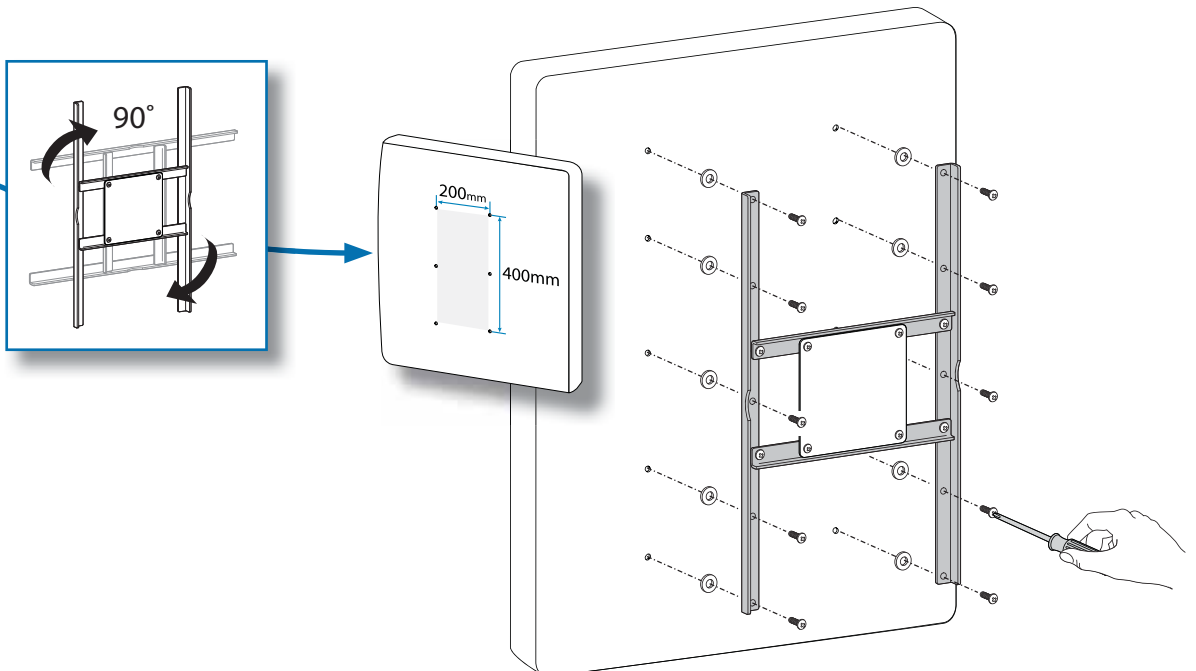
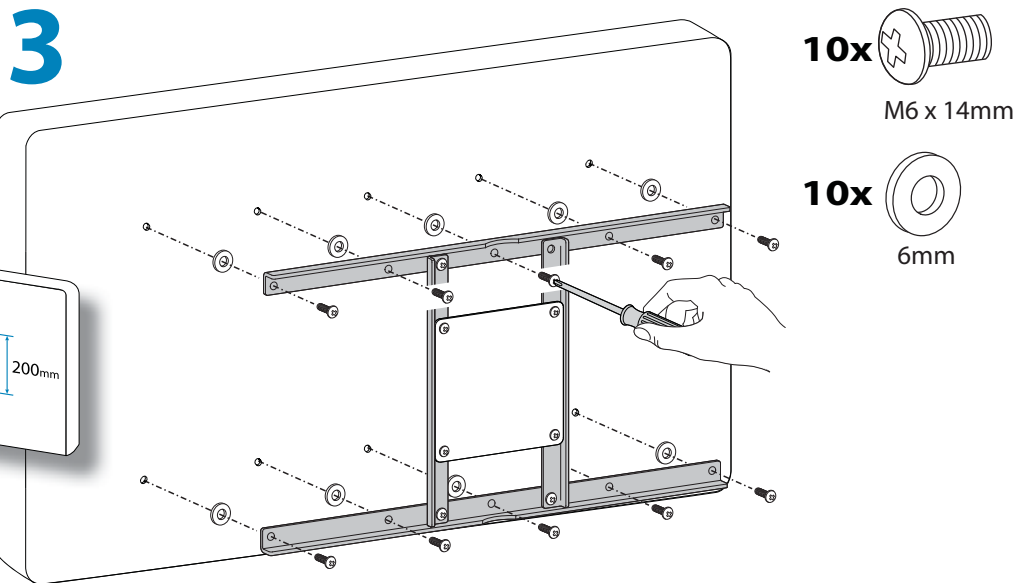
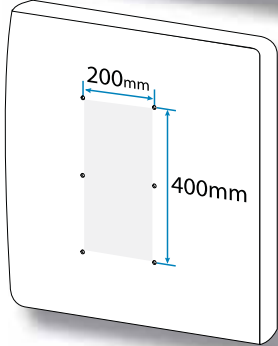
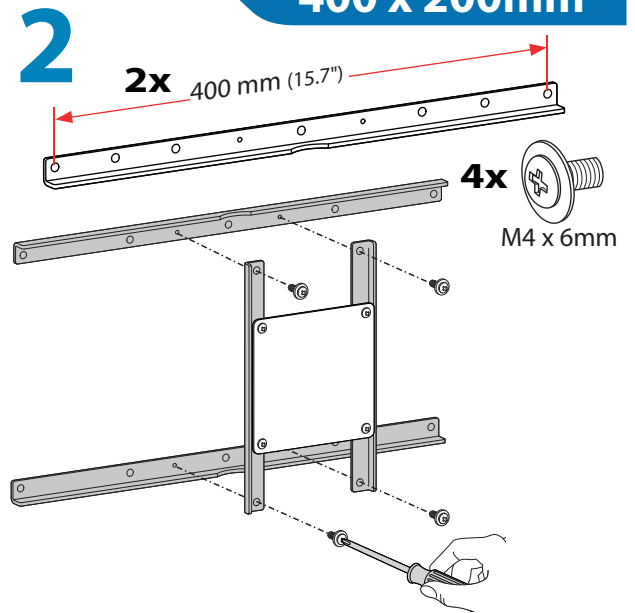
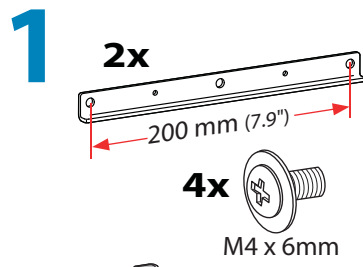
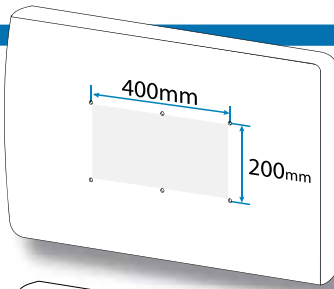
2x



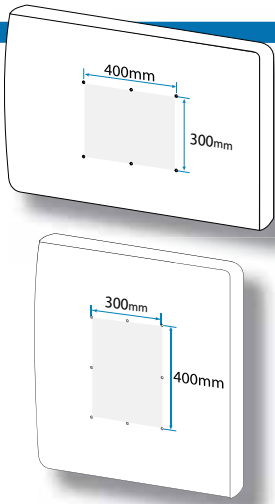
3



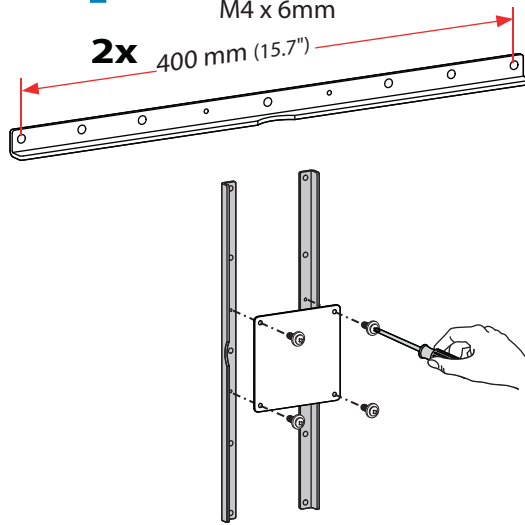
400 x 200mm



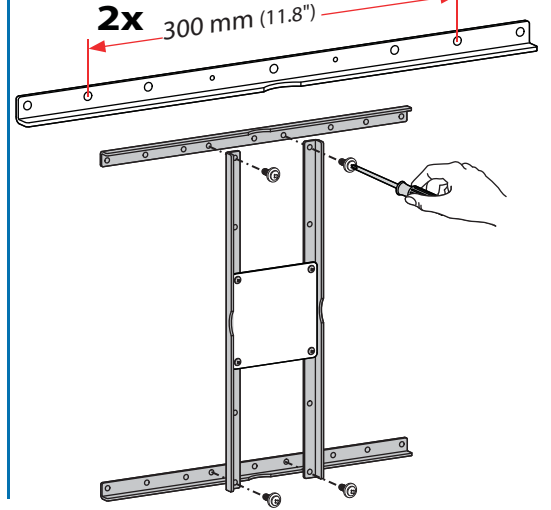
400 x 300mm



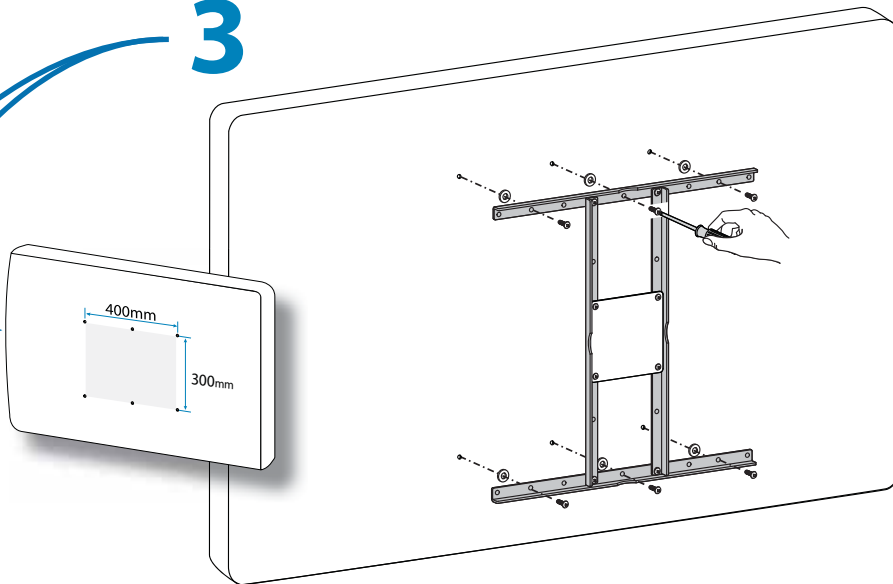
1 4x M4 x 6mm



2 4x M4 x 6mm

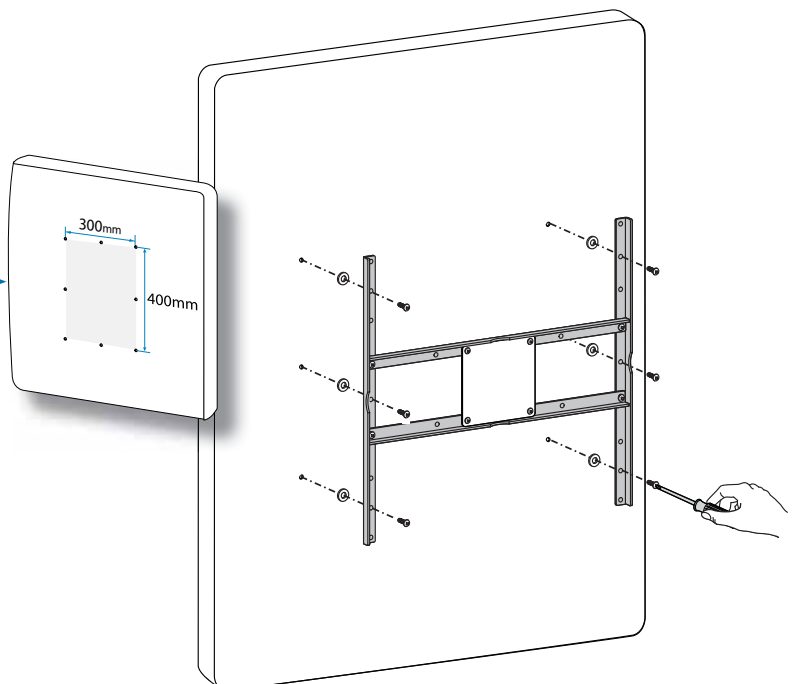
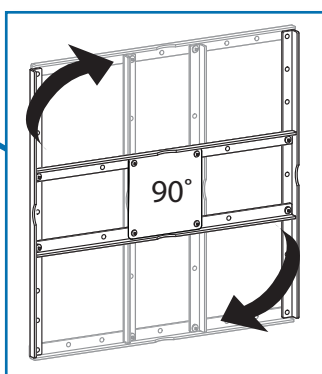


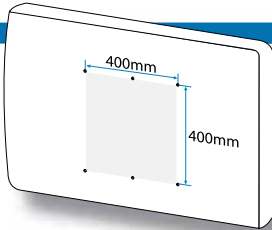
3



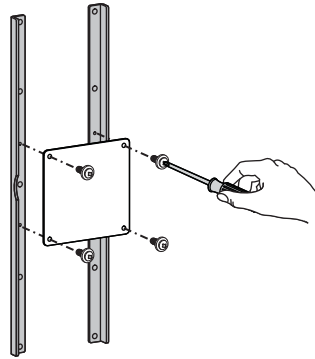
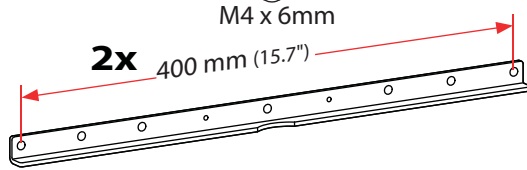
6x M6 x 14mm

6x 6mm

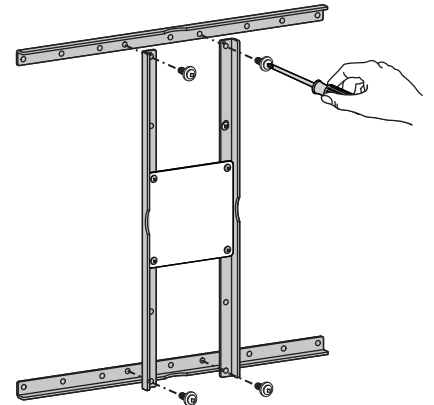
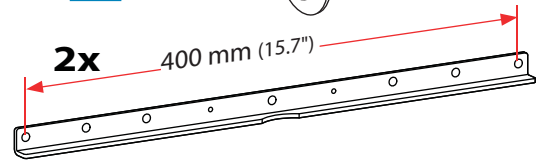




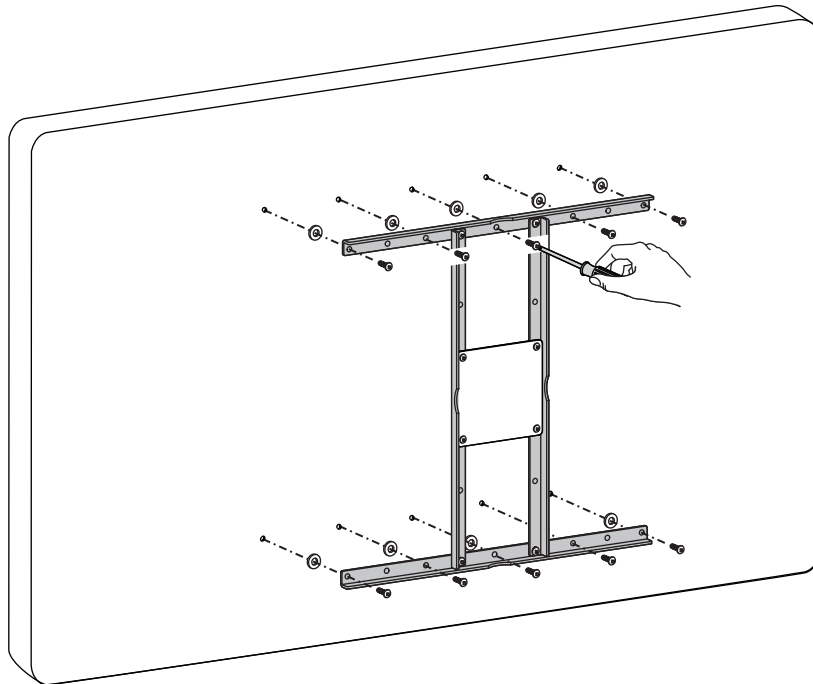
1 4x M4 x 6mm



2 4x M4 x 6mm



3



10x M6 x 14mm

10x 6mm



© 2012 Ergotron, Inc.
All rights reserved.

While Ergotron, Inc. makes every effort to provide accurate and complete information on the installation and use of its products, it will not be held liable for any editorial errors or omissions (including those made in the process of translation from English to another language), or for incidental, special or consequential damages of any nature resulting from furnishing this instruction and performance of equipment in connection with this instruction. Ergotron, Inc. reserves the right to make changes in the product design and/or product documentation without notification to its users. For the most current product information, or to know if this document is available in languages other than those herein, please contact Ergotron. No part of this publication may be reproduced, stored in a retrieval system, or transmitted in any form or by any means, electronic, mechanical, photocopying, recording or otherwise without the prior written consent of Ergotron, Inc., 1181 Trapp Road, Eagan, Minnesota, 55121, USA Patents Pending and Patented U.S. & Foreign. Ergotron is a registered trademark of Ergotron, Inc.

Americas Sales and Corporate Headquarters

St. Paul, MN USA
(800) 888-8458
+1-651-681-7600
www.ergotron.com
sales@ergotron.com

EMEA Sales

Amersfoort, The Netherlands
+31 33 45 45 600
www.ergotron.com
info.eu@ergotron.com

APAC Sales

Tokyo, Japan
www.ergotron.com
apaccustomerservice@ergotron.com

Worldwide OEM Sales

www.ergotron.com
info.oem@ergotron.com