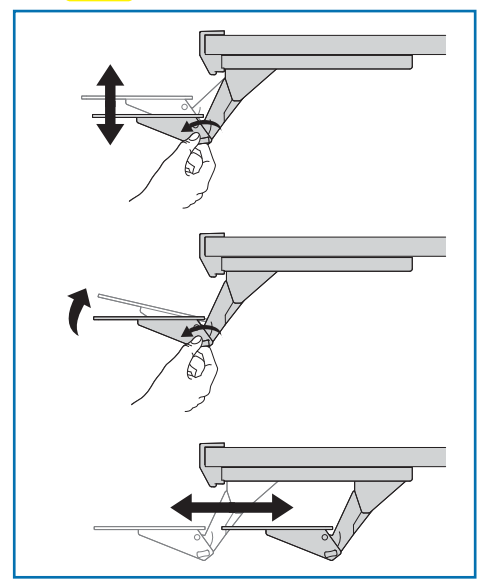
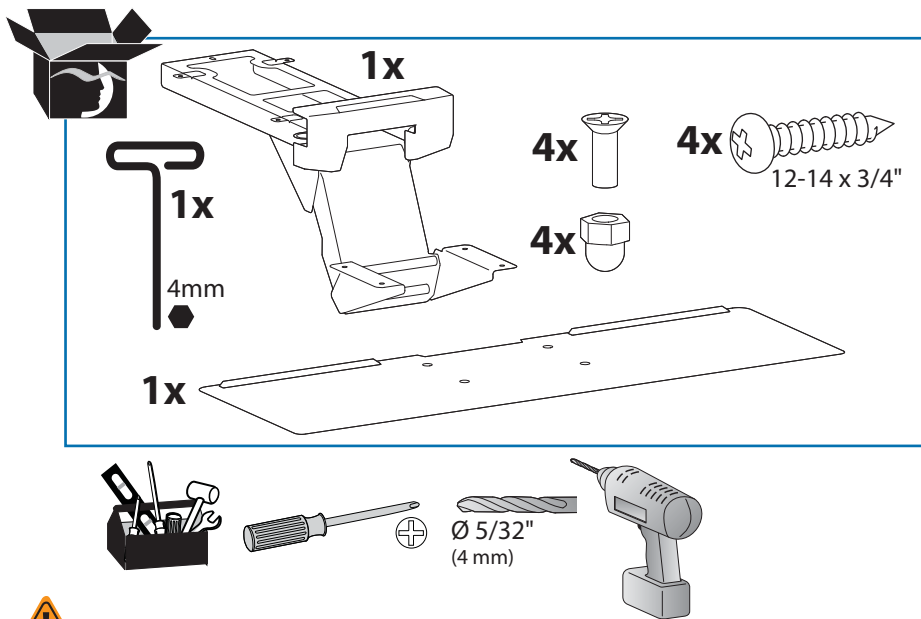
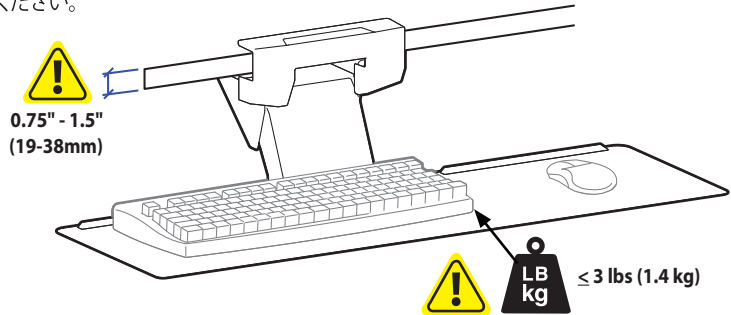


For service and warranty visit www.ergotron.com
 Si desea información de servicio y garantía, visite www.ergotron.com
 Pour toute question concernant la garantie ou le service client, consultez www.ergotron.com
 Weitere Informationen zu Service und Gewährleistung erhalten Sie unter www.ergotron.com.
 Ga voor service en garantie naar www.ergotron.com
 Per assistenza e la garanzia visitare www.ergotron.com
 Gå in på www.ergotron.com för service och garanti
 サービスおよび保証について詳しくは、www.ergotron.com をご覧ください。
 有关服务和保修, 请访问 www.ergotron.com

 **www.ergotron.com**
 USA 1-800-888-8458
 Europe +31 (0)33-45 45 600
 China 86-769-86018920



Warning: Because mounting surface materials can vary widely, it is imperative that you make sure mounting surface is strong enough to handle mounted product and equipment.

Advertencia: Dado que los materiales de la superficie de montaje pueden variar enormemente, es imprescindible que se cerciore de que la superficie sea lo suficientemente resistente como para sostener el equipo y el producto montados.

Avertissement : Dans la mesure où les matériaux des surfaces de montage varient, vous devez impérativement vous assurer que la surface est suffisamment solide pour supporter le produit et l'équipement monté.

Warnung: Weil die Materialien der Befestigungsflächen stark variieren können, müssen Sie unbedingt gewährleisten, dass die Befestigungsfläche stark genug ist, um das montierte Produkt und die Ausrüstung zu tragen.


Waarschuwing: Omdat materiaal voor de oppervlakken van bevestigingsstukken nogal verschillend kan zijn, is het van het grootste belang dat u ervoor zorgt dat het oppervlak van het bevestigingsstuk sterk genoeg is om daarop gezette producten en apparatuur te behandelen.

Avvertenza: poiché i materiali delle superfici di montaggio possono variare enormemente, è essenziale accertarsi che la superficie di montaggio sia abbastanza forte da poter sostenere il prodotto e l'apparecchiatura montati.

Varning: Eftersom monteringsytans material kan variera väldigt mycket, så är det nödvändigt att du ser till att monteringsytan är tillräckligt stark för att kunna hantera monterade produkter och utrustning.

警告: 取り付け表面の材質にはさまざまな種類があるため、取り付け表面が取り付け製品や器具に対応した強さであることを必ず確認してください。

警告: 由于安装表面材质差异很大, 必须确保安装表面足以支撑所安装的产品和设备。



© 2012 Ergotron, Inc.
 All rights reserved.

While Ergotron, Inc. makes every effort to provide accurate and complete information on the installation and use of its products, it will not be held liable for any editorial errors or omissions (including those made in the process of translation from English to another language), or for incidental, special or consequential damages of any nature resulting from furnishing this instruction and performance of equipment in connection with this instruction. Ergotron, Inc. reserves the right to make changes in the product design and/or product documentation without notification to its users. For the most current product information, or to know if this document is available in languages other than those herein, please contact Ergotron. No part of this publication may be reproduced, stored in a retrieval system, or transmitted in any form or by any means, electronic, mechanical, photocopying, recording or otherwise without the prior written consent of Ergotron, Inc., 1181 Trapp Road, Eagan, Minnesota, 55121, USA. Patents Pending and Patented U.S. & Foreign. Ergotron is a registered trademark of Ergotron, Inc.

Americas Sales and Corporate Headquarters **EMEA Sales**

St. Paul, MN USA
 (800) 888-8458
 +1-651-681-7600
www.ergotron.com
sales@ergotron.com

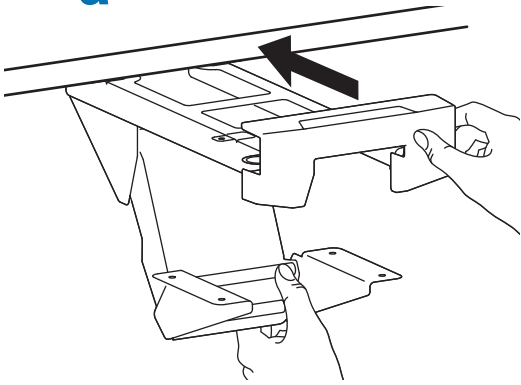
Amersfoort, The Netherlands
 +31 33 45 45 600
www.ergotron.com
info.eu@ergotron.com

APAC Sales **Worldwide OEM Sales**

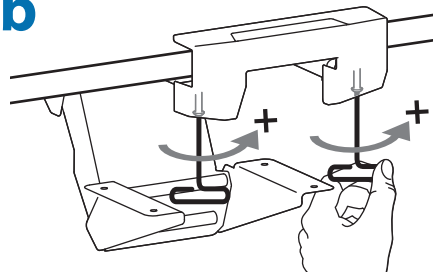
Tokyo, Japan
www.ergotron.com
apaccustomerservice@ergotron.com

www.ergotron.com
info.oem@ergotron.com

1 a



b



2

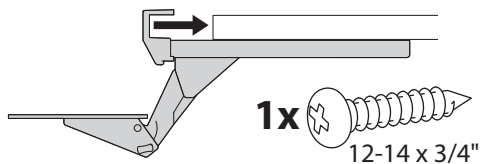
Follow these instructions if you want to use the clamp and 1 screw.
 Siga estas instrucciones si desea utilizar la abrazadera y un tornillo.
 Suivez les instructions ci-dessous pour utiliser la pince et 1 vis.

Gehen Sie gemäß dieser Anleitung vor, wenn Sie die Klemme und eine Schraube verwenden möchten.

Volg deze instructies als u de klem en 1 schroef wilt gebruiken.
 Seguire queste istruzioni se si intende utilizzare il morsetto e 1 vite.
 Följ dessa anvisningar om du vill använda klämman och 1 skruv.
 クランプとネジ1個を使用する場合は、この説明に従ってください。
 若想使用夹子和 1 个螺丝，请遵守以下说明。



Only use this option when attaching to the Ergotron Workfit-D.



Follow these instructions if you want to remove the clamp and attach with 4 screws.

Siga estas instrucciones si desea quitar la abrazadera y fijarlo con 4 tornillos.

Suivez ces instructions si vous souhaitez retirer la pince et assurer la fixation avec quatre vis.

Die Anweisungen befolgen, um die Befestigungsklemme wahlweise durch 4 Schrauben zu ersetzen.

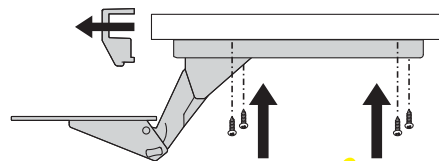
Volg deze instructies als u de klem wilt verwijderen en de bevestiging met 4 schroeven wilt realiseren.

Seguire queste istruzioni se si vuole rimuovere il morsetto ed eseguire il fissaggio con quattro viti.

Följ de här anvisningarna för att ta bort klämman och fästa med 4 skruvar.

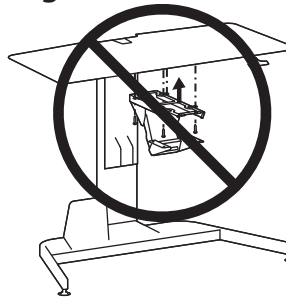
クランプを取り外し、4個のネジで取り付ける場合は、以下の説明に従います。

如果想要取下夹子，改用 4 只螺丝安装，请遵照这些说明操作。



4x  12-14 x 3/4"

Ergotron Workfit-D



DO NOT use this option when attaching to the Ergotron WorkFit-D. Attaching to the WorkFit-D using this option may cause equipment damage and personal injury.

NO utilice esta opción cuando emplee fijación al Ergotron WorkFit-D. Si emplea la fijación al WorkFit-D, puede provocar daños en el equipo y lesiones físicas.

NE PAS utiliser cette option pour la fixation à WorkFit-D d'Ergotron sous risque d'entraîner des blessures et des dommages à l'équipement.

Diese Option **NICHT** verwenden, wenn Sie etwas am Ergotron WorkFit-D befestigen, weil es bei dieser Option zu Sachbeschädigungen und Körperverletzungen kommen kann.

Gebruik deze optie **NIET** als u het bevestigt aan de Ergotron WorkFit-D. Bevestigen aan de WorkFit-D met deze optie kan de apparatuur beschadigen en persoonlijk letsel veroorzaken.

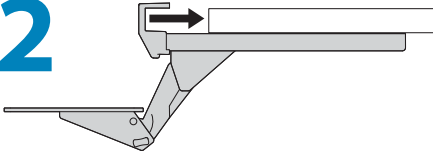
NON utilizzare questa opzione quando si effettua il collegamento al WorkFit-D Ergotron. Il collegamento al WorkFit-D eseguito utilizzando questa opzione potrebbe causare danni alle apparecchiature e lesioni alle persone.

Använd **INTE** detta val när du fäster i Ergotron WorkFit-D. Montering i WorkFit-D med detta val kan orsaka skada av utrustningen och personskada.

このオプションは、エルゴトロンWorkFit-Dに取り付ける際は使用しないでください。このオプションを使用してWorkFit-Dに取り付けると、機器や人体に損傷を招く恐れがあります。

安装到 Ergotron WorkFit-D 上时，切勿使用该选配件。使用该选配件安装到 WorkFit-D 可能造成设备损坏和人身伤害。

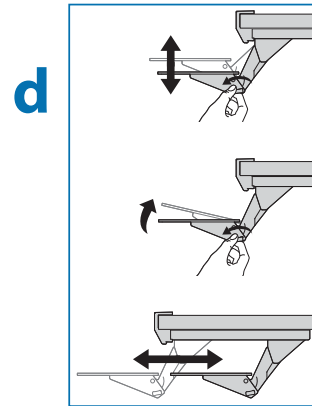
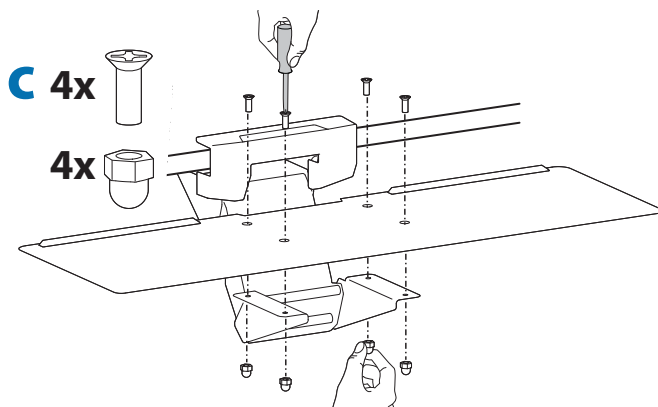
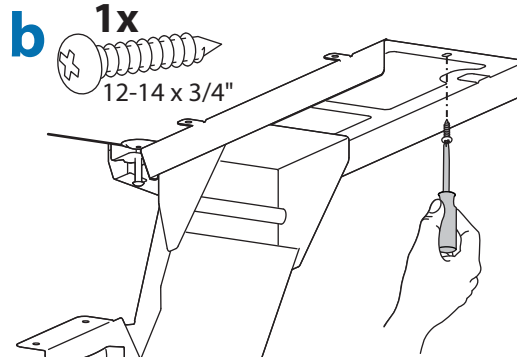
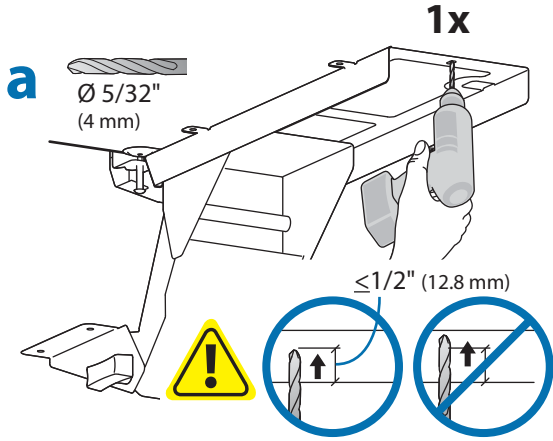
2



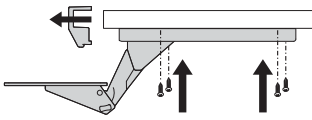
Follow these instructions if you want to use the clamp and 1 screw.
 Siga estas instrucciones si desea utilizar la abrazadera y un tornillo.
 Suivez les instructions ci-dessous pour utiliser la pince et 1 vis.
 Gehen Sie gemäß dieser Anleitung vor, wenn Sie die Klemme und eine Schraube verwenden möchten.
 Volg deze instructies als u de klem en 1 schroef wilt gebruiken.
 Seguire queste istruzioni se si intende utilizzare il morsetto e 1 vite.
 Följ dessa anvisningar om du vill använda klämman och 1 skruv.
 クランプとネジ1個を使用する場合は、この説明に従ってください。
 若想使用夹子和 1 个螺丝，请遵守以下说明。



Only use this option when attaching to the Ergotron Workfit-D.

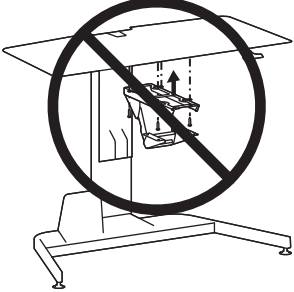


2



Follow these instructions if you want to remove the clamp and attach with 4 screws.
 Siga estas instrucciones si desea quitar la abrazadera y fijarlo con 4 tornillos.
 Suivez ces instructions si vous souhaitez retirer la pince et assurer la fixation avec quatre vis.
 Die Anweisungen befolgen, um die Befestigungsklemme wahlweise durch 4 Schrauben zu ersetzen.
 Volg deze instructies als u de klem wilt verwijderen en de bevestiging met 4 schroeven wilt realiseren.
 Seguire queste istruzioni se si vuole rimuovere il morsetto ed eseguire il fissaggio con quattro viti.
 Följ de här anvisningarna för att ta bort klämman och fästa med 4 skruvar.
 クランプを取り外し、4個のネジで取り付ける場合は、以下の説明に従います。
 如果想要取下夹子，改用 4 只螺丝安装，请遵照这些说明操作。

Ergotron Workfit-D



DO NOT use this option when attaching to the Ergotron WorkFit-D. Attaching to the WorkFit-D using this option may cause equipment damage and personal injury.

NO utilice esta opción cuando emplee fijación al Ergotron WorkFit-D. Si emplea la fijación al WorkFit-D, puede provocar daños en el equipo y lesiones físicas.

NE PAS utiliser cette option pour la fixation à WorkFit-D d'Ergotron sous risque d'entraîner des blessures et des dommages à l'équipement.

Diese Option NICHT verwenden, wenn Sie etwas am Ergotron WorkFit-D befestigen, weil es bei dieser Option zu Sachbeschädigungen und Körperverletzungen kommen kann.

Gebruik deze optie NIET als u het bevestigt aan de Ergotron WorkFit-D. Bevestigen aan de WorkFit-D met deze optie kan de apparatuur beschadigen en persoonlijk letsel veroorzaken.

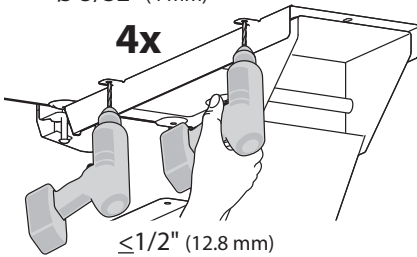
NON utilizzare questa opzione quando si effettua il collegamento al WorkFit-D Ergotron. Il collegamento al WorkFit-D eseguito utilizzando questa opzione potrebbe causare danni alle apparecchiature e lesioni alle persone.

Använd INTE detta val när du fäster i Ergotron WorkFit-D. Montering i WorkFit-D med detta val kan orsaka skada av utrustningen och personskada.

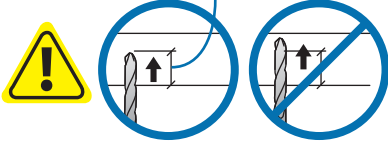
このオプションは、エルゴトロンWorkFit-Dに取り付ける際は使用しないでください。このオプションを使用してWorkFit-Dに取り付けると、機器や人体に損傷を招く恐れがあります。

安装到 Ergotron WorkFit-D 上时，切勿使用该选配件。使用该选配件安装到 WorkFit-D 可能造成设备损坏和人身伤害。

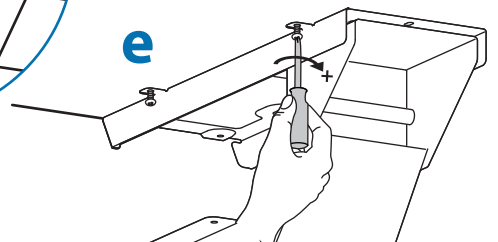
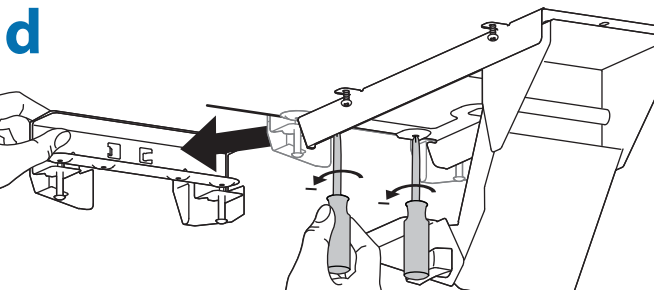
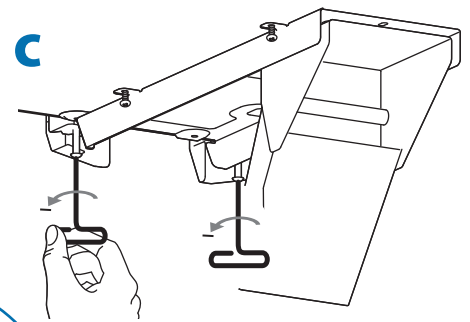
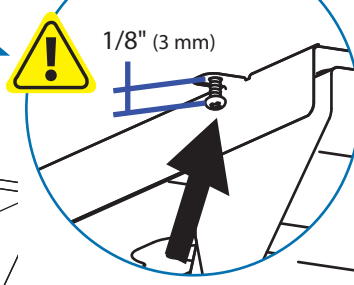
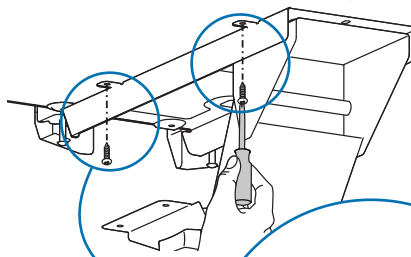
a Ø 5/32" (4 mm)



≤ 1/2" (12.8 mm)

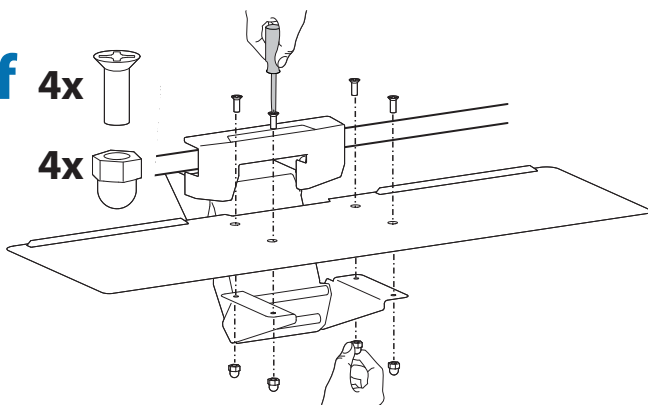


b 4x 12-14 x 3/4"



f 4x

4x



g

