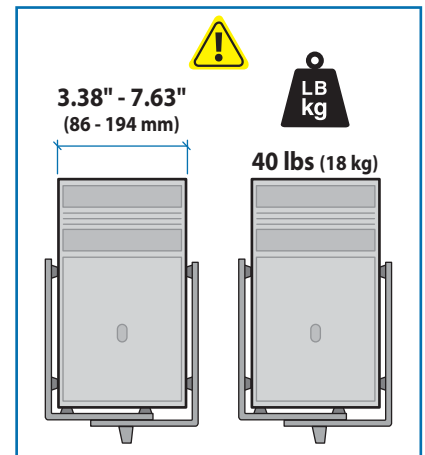
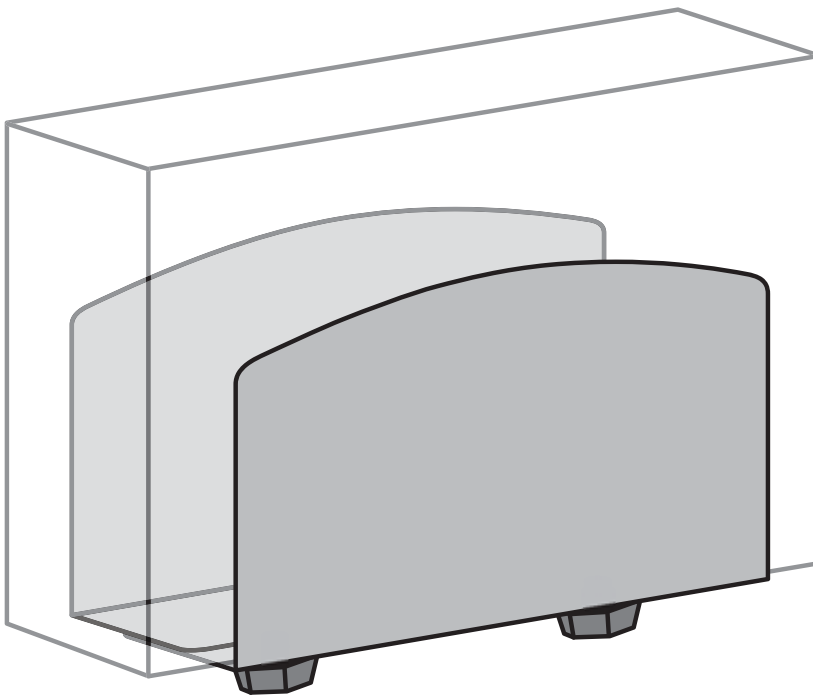


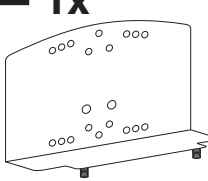
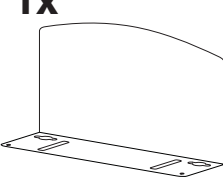
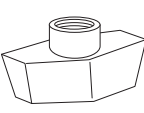
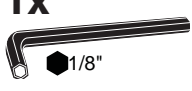
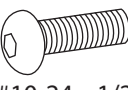
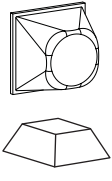
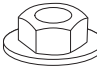
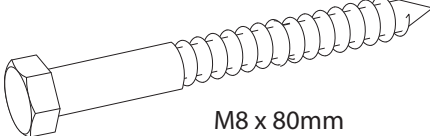
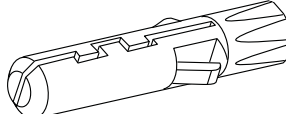


[www.ergotron.com](http://www.ergotron.com)

USA 1-800-888-8458  
 Europe +31 (0)33-45 45 600  
 China 400-120-3051

User's Guide  
 Guía del usuario  
 Manuel de l'utilisateur  
 Benutzerhandbuch  
 Gebruikersgids  
 Guida per l'utente  
 ユーザーガイド  
 用户指南



	A	B	C	D	E	F
1	1x 	1x 	2x 	1x 	2x 	12x 
2	2x 	2x 			2x 	



**MOUNTING OPTIONS** - NOTE: Ergotron Mounting Options sold separately.  
**OPCIONES DE MONTAJE** - NOTA: Las opciones de montaje Ergotron se venden por separado.  
**OPTIONS DE FIXATION** - NOTE: options de fixation d'Ergotron vendues séparément.  
**BEFESTIGUNGSOPTIONEN** - HINWEIS: Die Ergotron Befestigungsoptionen werden separat verkauft.  
**MONTAGE OPTIES** - OPMERKING: Ergotron montageopties niet meegeleverd.  
**OPZIONI DI MONTAGGIO** - NOTA: le opzioni di montaggio Ergotron sono vendute separatamente.  
 マウントオプション: 注: エルゴトロノマウントオプションは別売りです。  
 安装选择: 注意: Ergotron安装选购件单独出售。

**1**

1/8" 7/32"

3

**2**

Wood  
Madera  
Bois  
Holzbalkenträger  
Massief Houten Pilaren  
Due montanti in legno massiccio  
木  
木质

2x M8 x 80mm

13mm

Stud Finder  
Localizador de largueros de madera  
Stud Finder  
Auswahl von Montagmaterial  
Positiebepaler balken  
Rilevatore di montanti  
スタッド ファインダー  
螺栓探测器

Ø 17/64" (7 mm)

4

**3**

Concrete  
Concreto  
Béton  
Massivbeton  
Beton  
Cemento  
コンクリート  
水泥质

2x M8 x 80mm

2x

13mm

Ø 3/8" (10 mm)

5

**4**

1/8"

6

**5**

9/16"

7

**6**

2x #10-24 x 1/2"

1/8"

7

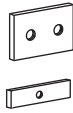
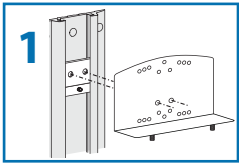
**7**

2x

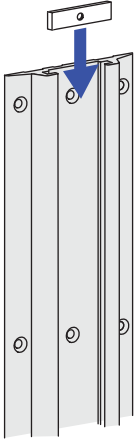
4x M5 X 10mm

4x M5 X 12mm

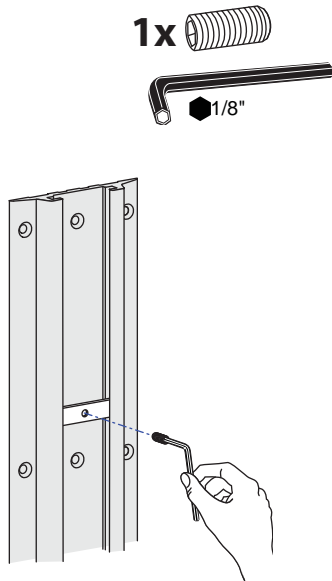
8



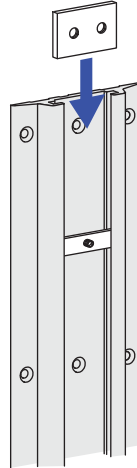
**1 a**



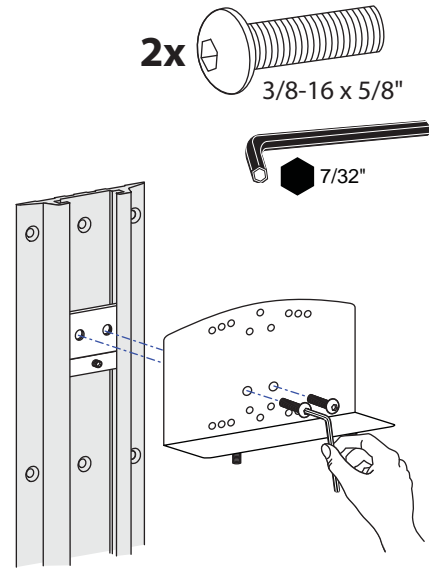
**b**



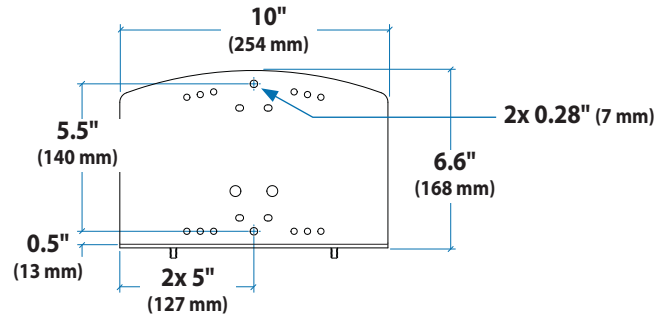
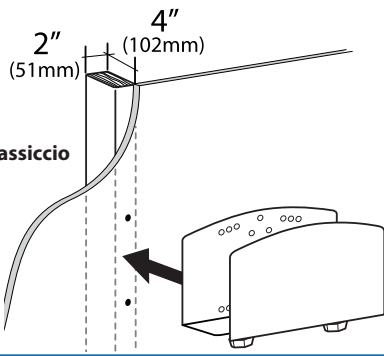
**c**



**d**



**2** Wood  
Madera  
Bois  
Holzbalkenträger  
Massief Houten Pilaren  
Due montanti in legno massiccio  
木  
木质



**WARNING:** Because surfaces vary widely and the ultimate mounting method is out of Ergotron's control, it is imperative that you consult with appropriate engineering, architectural or construction professional to ensure that your Ergotron mounting solution is mounted properly to handle applied loads.

**AVISO:** Puesto que las superficies de montaje pueden variar de manera muy amplia y la última fase del montaje está fuera del control de Ergotron, es necesario que consulte con el profesional de montaje adecuado para asegurarse que el producto de Ergotron se instalará de manera correcta para soportar el peso del producto montado.

**ATTENTION :** En raison de la diversité des surfaces de fixation et de l'impossibilité pour Ergotron de contrôler que la méthode de fixation choisie est la plus appropriée dans chaque cas, il est fortement recommandé de consulter ou de confier l'installation à une personne compétente (installateur professionnel, professionnel du bâtiment) pour vous assurer que votre fixation Ergotron est installée de manière à supporter la charge.

**BITTE BEACHTEN:** Aufgrund unterschiedlicher Beschaffenheit von Wänden ist es erforderlich, entsprechend geeignetes Befestigungsmaterial (Dübel) zu wählen, das eine stabile und sichere Montage gewährleistet. Sollten Sie Bedenken bei der Montage haben fragen Sie bitte einen Fachmann aus dem Handwerk.

**WAARSCHUWING:** Gezien oppervlakken vaak zeer uiteenlopen en Ergotron geen zicht heeft op de uiteindelijke bevestigingsmethode, is het noodzakelijk dat u een bouwdeskundige of architect in schakelt om u ervan te verzekeren dat uw Ergotron bevestigingssysteem op de juiste manier is gemonteerd om uw apparatuur te kunnen dragen.

**AVVERTENZA:** Poiché le superfici variano ampiamente e il metodo finale di montaggio esula dal controllo di Ergotron, è indispensabile consultare il perito, l'architetto o l'edile professionista per accertarsi che la propria soluzione Ergotron di montaggio sia fissata correttamente per sostenere i carichi applicati.

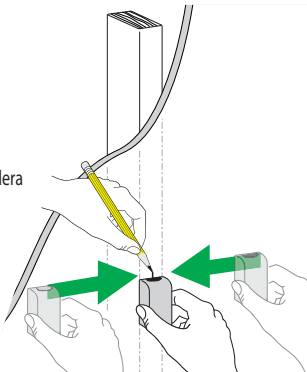
**警告:** 表面にはさまざまな材質が使われており、最終的な取り付け方法は Ergotron では制御できないため、Ergotron のマウンティング ソリューションが該当する重量に対応できるような取り付け方法について、ユーザーが必ず適切な設計、建築、または建設の専門家に相談してください。

**警告:** 由于表面千差万别，最终的安装方式 Ergotron 无法控制，因此必须咨询合适的工程、建筑或施工专业人员，确保您的 Ergotron 安装办法能有效的承受应用载荷。

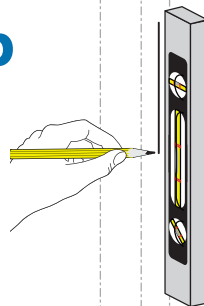
: 가 Ergotron 가 가

**1a**

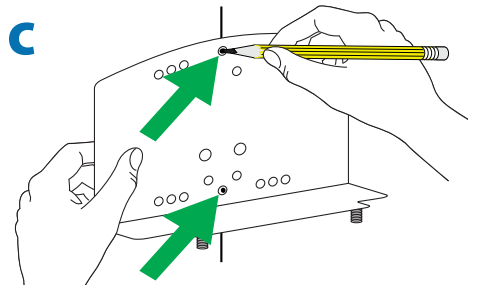
Stud Finder  
Localizador de largueros de madera  
Stud Finder  
Auswahl von Montagmaterial  
Positiebepaler balken  
Rilevatore di montanti  
スタッド ファインダー  
螺栓探测器



**b**

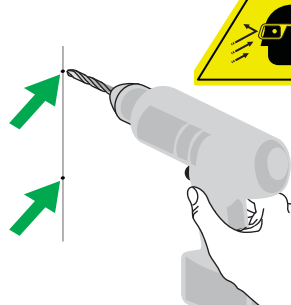


**c**

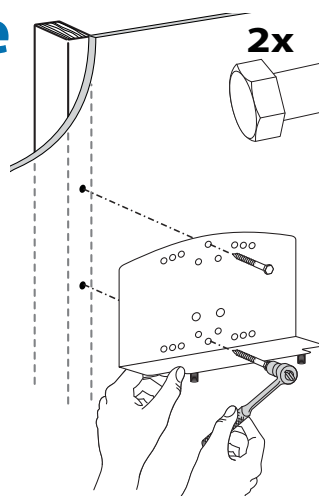


**d**

Ø 17/64" (7 mm)



**e**



**2x**

M8 x 80mm

13mm

**CAUTION:** Make sure the wall mount bracket is level, flush and snug to the wall surface. DO NOT OVERTIGHTEN THE BOLTS.

**PRECAUCIÓN:** Asegúrese de que la fijación de la montura en pared está nivelada, iguálela y ajústela respecto a la pared. NO RETIRAR ESTA ETIQUETA!

**AVERTISSEMENT :** assurez vous que le support mural soit bien à plat et contre la surface du mur. NE PAS SERRER EXCESSIVEMENT LES BOULONS.

**VORSICHT:** Bitte versichern sie sich, dass die Wandhalterung gerade befestigt ist und dabei dicht and der Wand anliegt. DIE SCHRAUBEN NICHT ZU STRAFF ANZIEHEN.

**LET OP:** zorg ervoor dat de muurbevestigingsbeugel recht is, gelijk aan en nauwsluitend met het muuroppervlak. DRAAI DE BOUTEN NIET TE VAST.

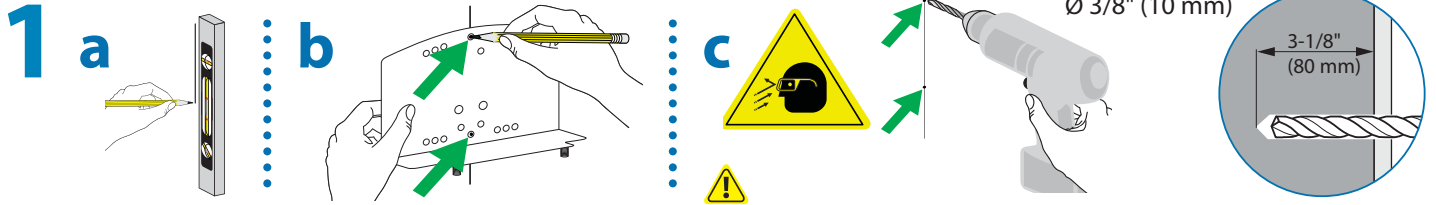
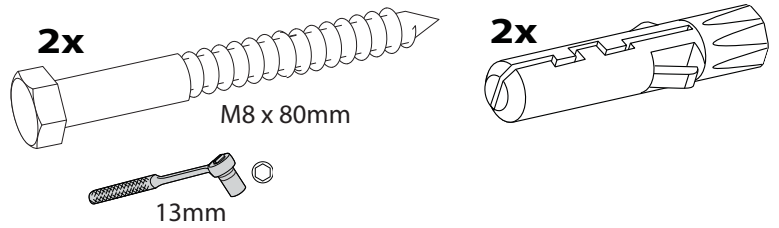
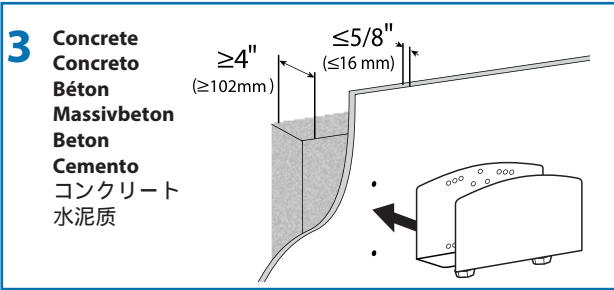
**ATTENZIONE:** verificare che la staffa di fissaggio a parete sia parallela ad essa, pari e aderente alla superficie. NON STRINGERE ECCESSIVAMENTE I BULLONI.

**注意:** 壁取り付けブラケットが壁の表面に水平に接触してぴったりおさまっているか確認してください。ボルトは締め付けすぎないようにしてください。

**注意:** 请确保壁挂式安装支架水平、平直并紧贴墙壁。不要过度拧紧螺栓。

**2**





**WARNING:** Mounting holes must be at least 3-1/8" (80mm) deep and must be located within solid concrete, not mortar or covering material. If you drill into an area of concrete that is not solid, reposition mounting holes until both anchors can be fully inserted into solid concrete!

**AVISO:** Los taladros deben tener una profundidad mínima de 80 mm. y deben realizarse en la capa sólida de ladrillo u hormigón y no en el revestimiento o capa de enlucido. Si taladra en una zona poco sólida, coloque de nuevo los 2 huecos para el montaje de forma que queden dispuestos en una capa sólida.

**ATTENTION:** Les trous que vous allez percer doivent être d'une profondeur minimale de 80 mm et correctement placés dans le béton (pas dans les joints). Si vous percez dans une partie insuffisamment résistante, repositionnez la platine pour que les 2 trous soient tous situés dans le béton

**ACHTUNG:** Die Bohrlöcher müssen mindesten 80 mm tief sein und sollten in Massivbeton gebohrt werden, nicht in Mörtel oder Abdeckmaterialien. Sollten Sie beim Bohren feststellen, dass Sie in Beton bohren, der Hohlräume enthält, so wiederholen Sie den Vorgang bis sich alle vier Bohrlöcher vollständig in massivem Beton befinden.

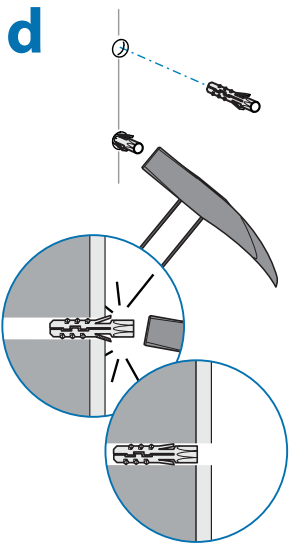
**WAARSCHUWING:** De bevestigingsgaten moeten tenminste 80 mm diep zijn en mogen alleen in massief metselwerk of beton worden geboord, niet in de voegen of in de wandafwerking. Verander de plaats van de bevestigingsgaten wanneer u merkt dat u niet in massief beton boort, totdat alle vier de pluggen volledig in massief beton of metselwerk kunnen worden verankerd.

**ATTENZIONE:** I fori di montaggio devono avere una profondità minima di 80mm e devono essere ricavati nel cemento solido, non calce o materiale di rivestimento. Se incontrate materiale diverso dal cemento, riposizionate i fori di montaggio in modo che tutt'e quattro le viti di montaggio siano inserite nel cemento!

**警告:** マウントホールは最低3-1/8" (80 mm) の深さが必要です。外壁がモルタルやその他の材質で、内壁がコンクリートの壁にドリルで穴を開ける場合、両方のアンカーがコンクリート内壁に完全に挿入されるよう、マウントホールを再調整します。

**警告:** 安装孔的深度至少 3-1/8" (80mm) 并且必须位于硬水泥墙面, 而不是灰泥或覆盖材料。如果钻孔碰到不牢固的水泥区, 要重新找安装孔, 直到锚栓能够完全嵌入硬水泥中!

가 80mm (3-1/8")



**WARNING:** Anchors that are not fully set in solid concrete will not support the applied load resulting in an unstable, unsafe condition which could lead to personal injury and/or property damage. Consult a construction professional if you have any doubt about what this means in regard to your particular situation.

**AVISO:** Los tacos deben introducirse por completo en el ladrillo u hormigón, pues de otro modo no soportarán el peso de su monitor, dando lugar a una instalación inestable e insegura que puede ocasionar lesiones personales y / o daños en el monitor y la pared. Consulte a un instalador profesional si tiene dudas al respecto de su caso particular.

**ATTENTION:** Des chevilles qui ne sont pas entièrement insérées dans le béton risquent de créer une faiblesse dans le montage et d'entraîner des dommages corporels et/ou matériels. En cas de doute, contactez un professionnel.

**ACHTUNG:** Verankerungen die sich in nicht vollständig massivem Beton befinden, werden das Gewicht der angehängten Last nicht tragen und zu einem instabilen, unsicheren Zustand führen, der zu Personen- und/oder Sachschaden führen kann.

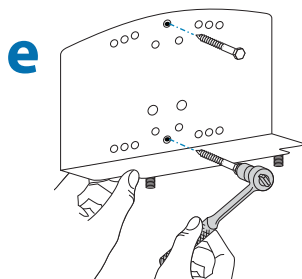
**WAARSCHUWING:** Pluggen die niet volledig in het beton zijn verankerd zullen de op te hangen apparatuur niet kunnen dragen, dit zal leiden tot een onveilige en onstabiele situatie wat lichamelijk letsel en schade aan de muur en het beeldscherm kan veroorzaken.

**ATTENZIONE:** Tasselli che non facciano presa nel cemento non saranno in grado di reggere il carico, con conseguente instabilità e mancanza di sicurezza, che possono condurre a danni alle persone ed alle cose.

**警告:** アンカーがコンクリート内壁にしっかり収まっていない場合、加重重量をサポートできず、けが及び/または物的損害の原因となる不安定で危険な状況となりかねません。特定用途に壁の強度の良し悪しが懸念される場合は建設業者にご相談ください。

**警告:** 没有完全嵌入的锚栓无法支撑重量, 结果造成不稳定、不安全的情况, 这会导致人员及或财产伤害。如果您对具体应用还存在疑惑, 请咨询建筑专业人士。

가 가



**CAUTION:** Make sure the wall mount bracket is level, flush and snug to the wall surface. DO NOT OVERTIGHTEN THE BOLTS.

**PRECAUCIÓN:** Asegúrese de que la fijación de la montura en pared está nivelada, igualéla y ajústela respecto a la pared. NO RETIRAR ESTA ETIQUETA!

**AVERTISSEMENT:** assurez vous que le support mural soit bien à plat et contre la surface du mur. NE PAS SERRER EXCESSIVEMENT LES BOULONS.

**VORSICHT:** Bitte versichern sie sich, dass die Wandhalterung gerade befestigt ist und dabei dicht and der Wand anliegt. DIE SCHRAUBEN NICHT ZU STRAFF ANZIEHEN.

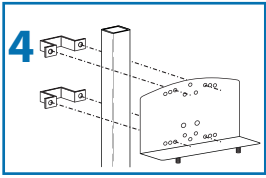
**LET OP:** zorg ervoor dat de muurbevestigingsbeugel recht is, gelijk aan en nauwsluitend met het muuroppervlak. DRAAI DE BOUTEN NIET TE VAST.

**ATTENZIONE:** verificare che la staffa di fissaggio a parete sia parallela ad essa, pari e aderente alla superficie. NON STRINGERE ECCESSIVAMENTE I BULLONI.

**注意:** 壁取り付けブラケットが壁の表面に水平に接触してぴったりおさまっているか確認してください。ボルトは締め付けすぎないようにしてください。

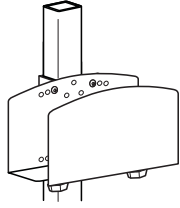
**注意:** 请确保壁挂式安装支架水平、平直并紧贴墙壁。不要过度拧紧螺栓。





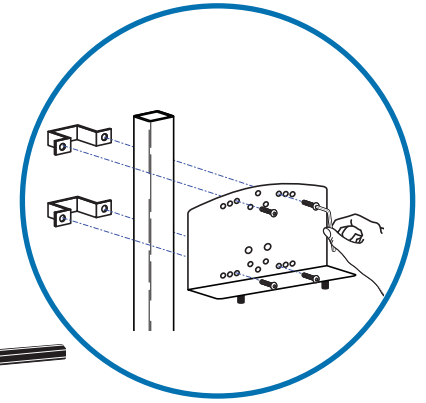
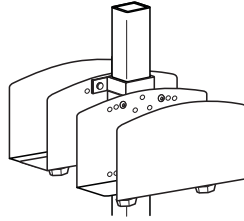
4

x1



1

x2



4x



#10-24 x 1/2"



1/8"

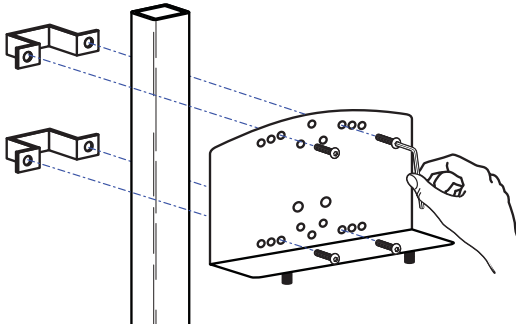
8x



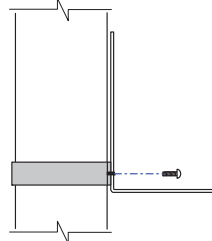
#10-24 x 1/2"



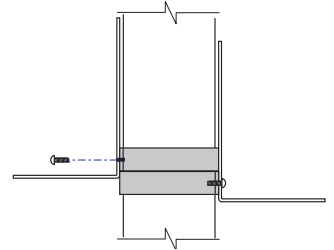
1/8"



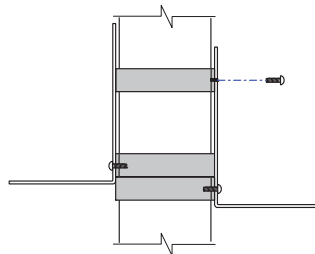
a



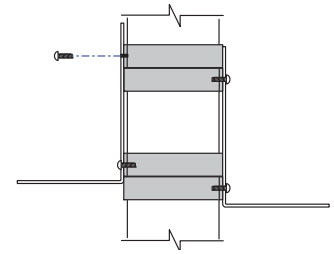
b



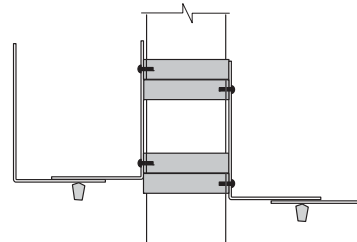
c



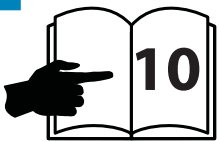
d



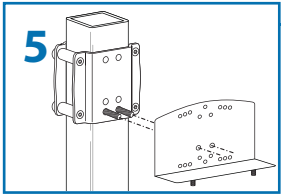
e



2

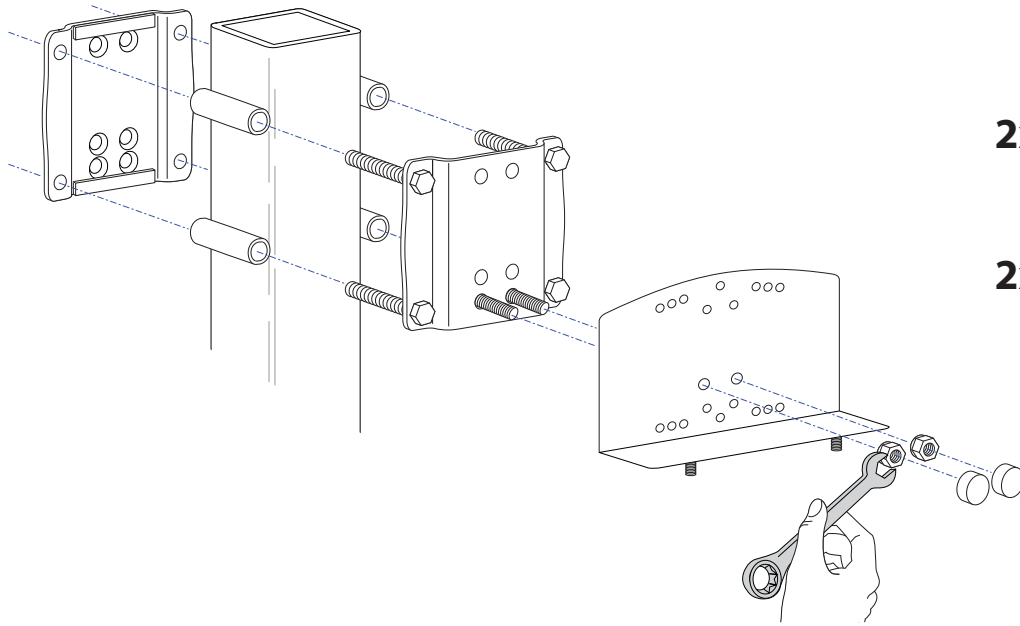


10



5

1

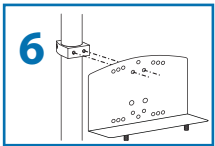
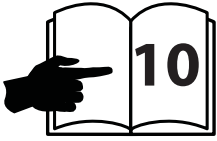


9/16"

2x 3/8-16

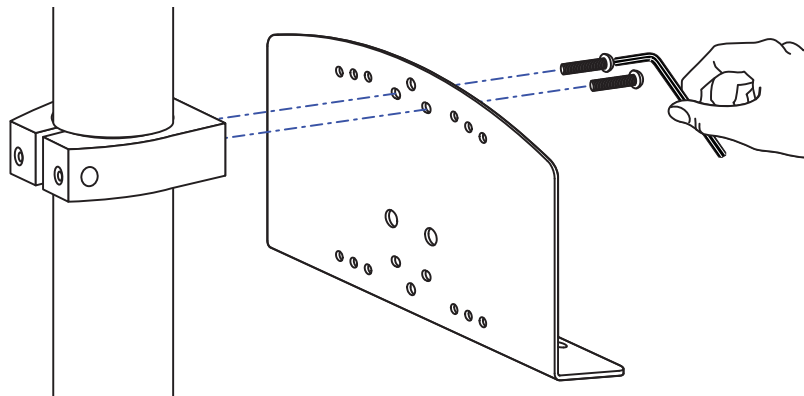
2x

2



6

1

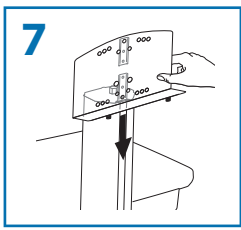


2x #10-24 x 1/2"

1/8"

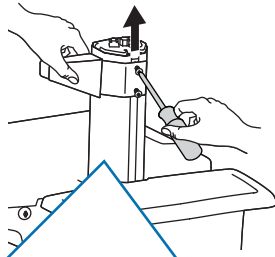
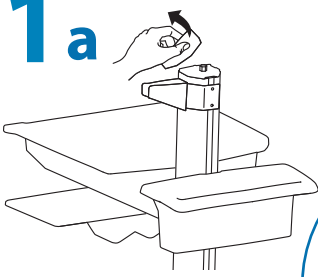
2



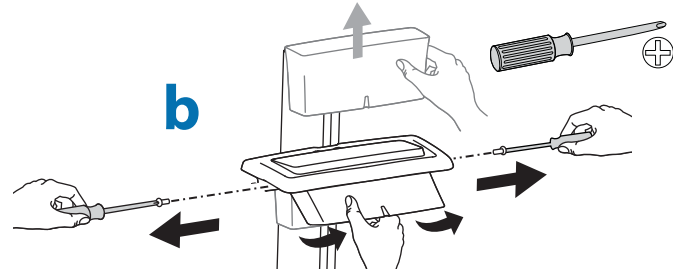


7

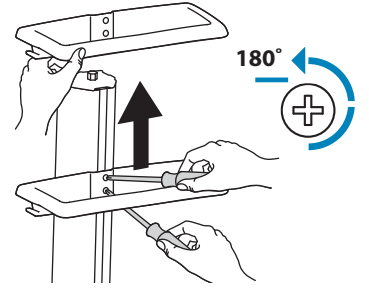
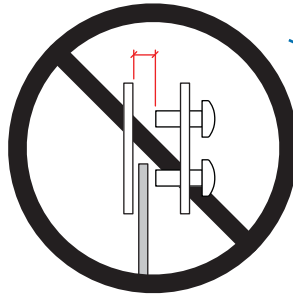
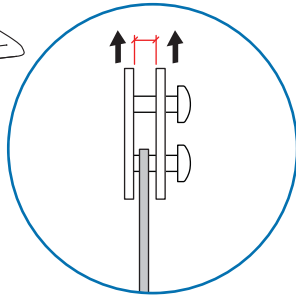
1a



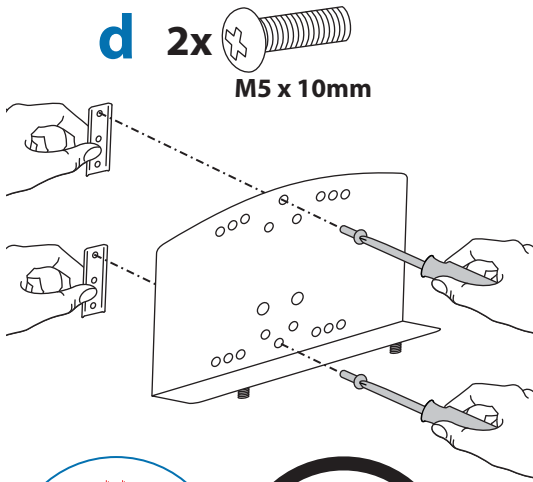
b



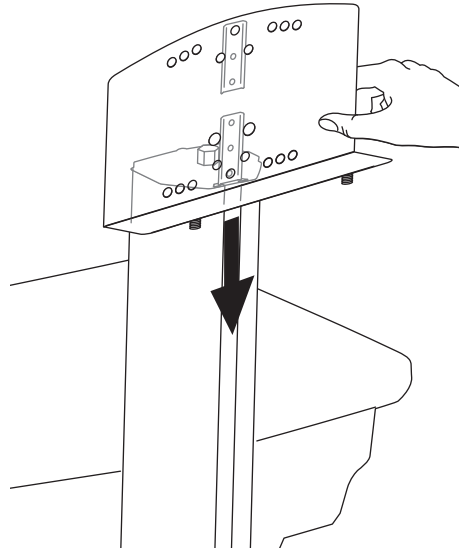
c



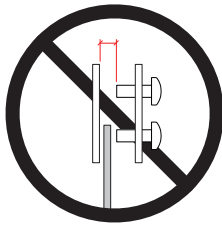
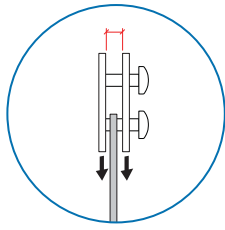
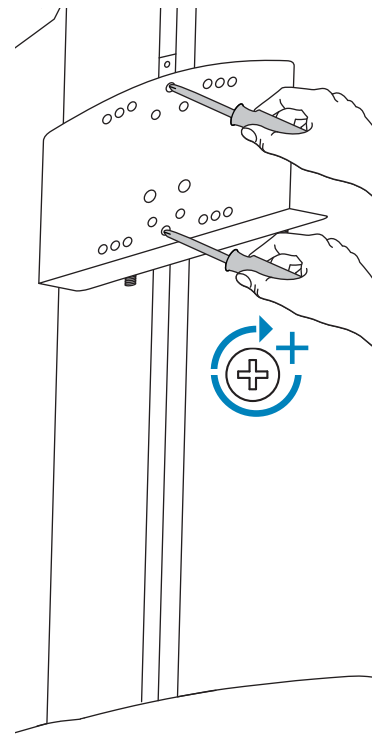
d 2x  
M5 x 10mm



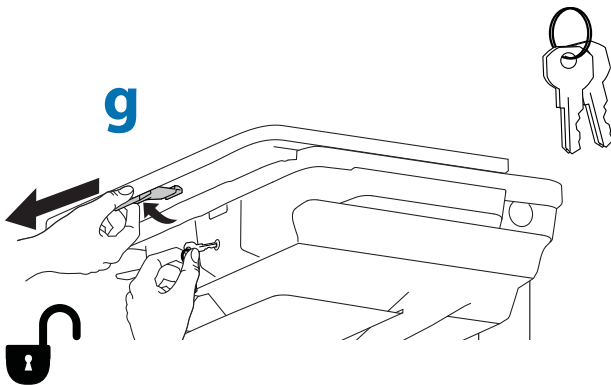
e



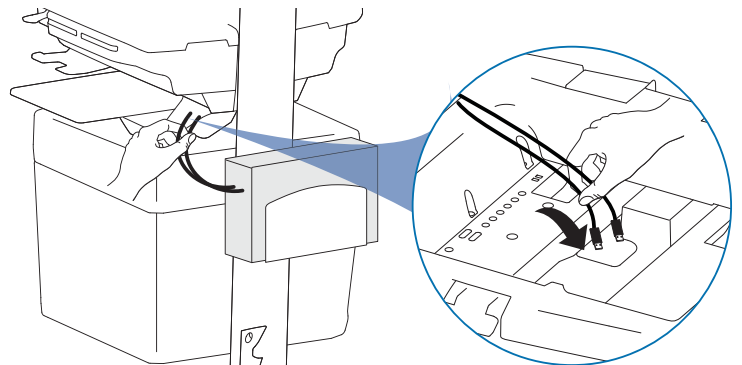
f



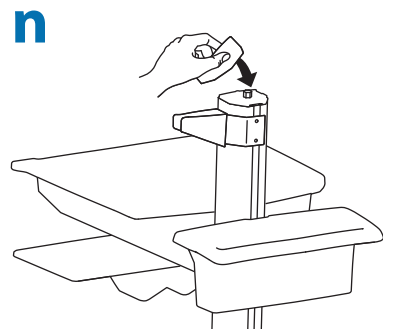
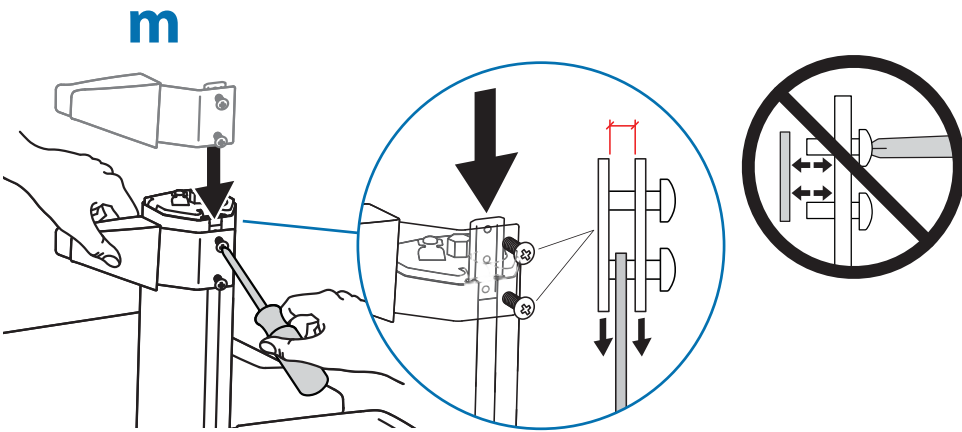
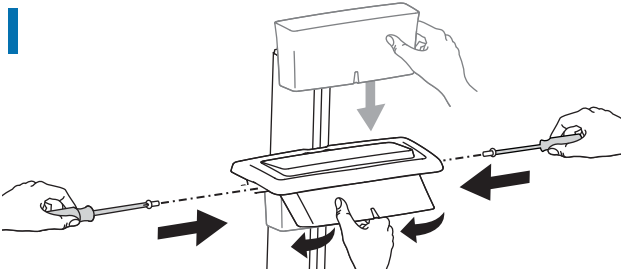
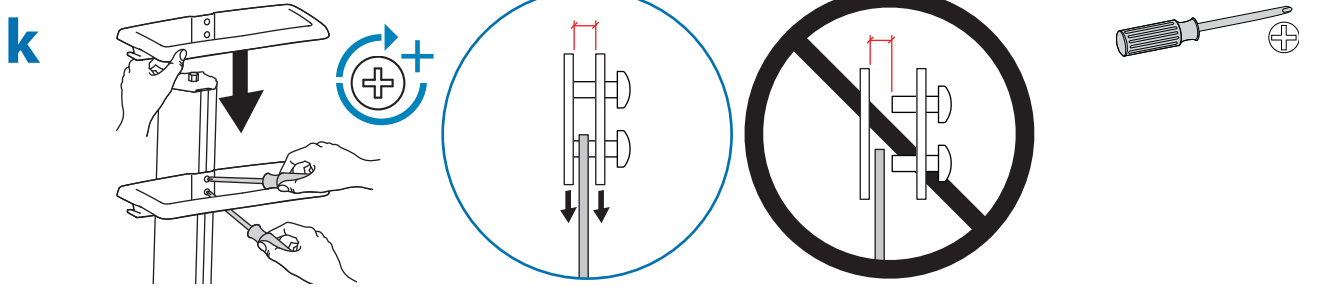
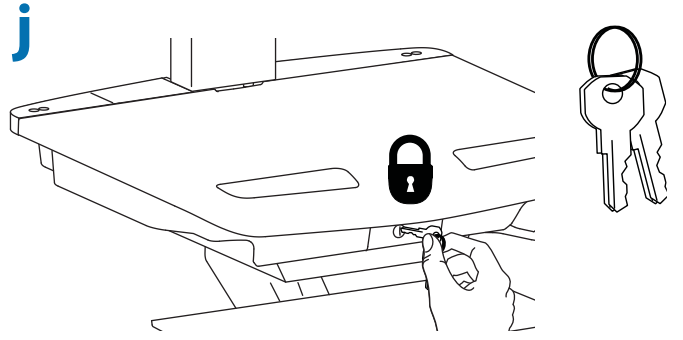
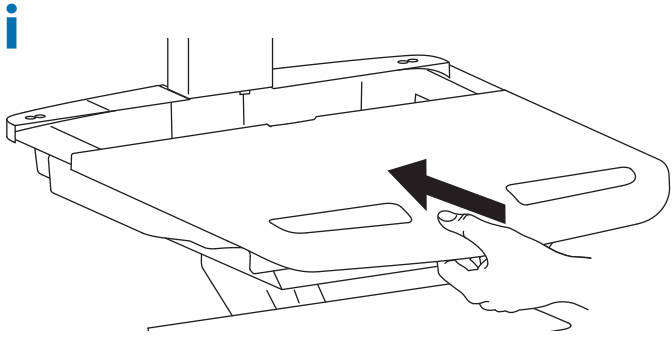
g



h

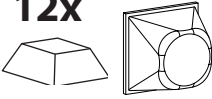


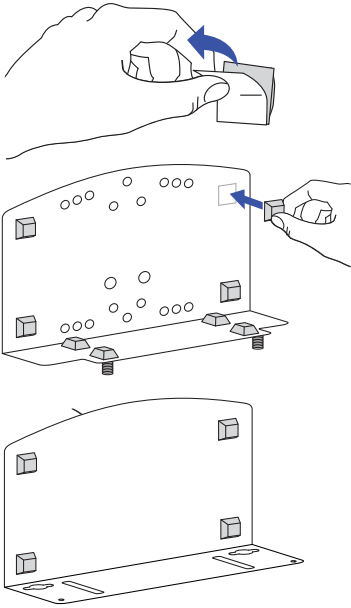


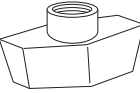


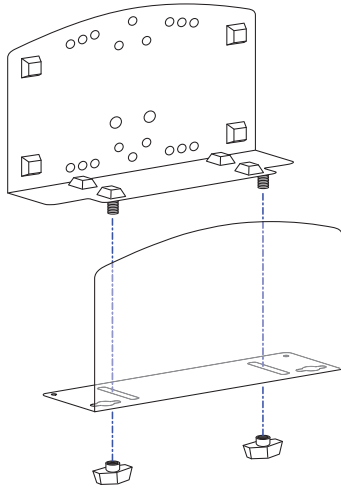
**2**



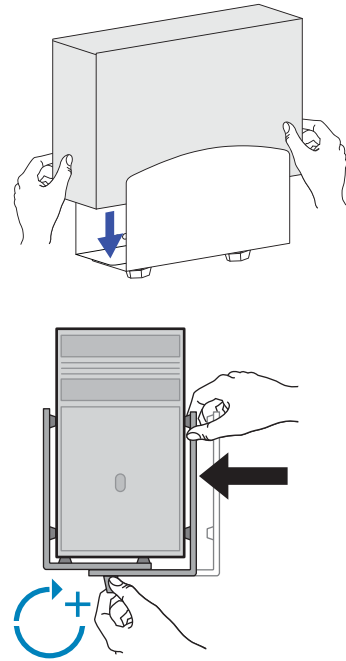
**2 a** 12x 




**b** 2x 

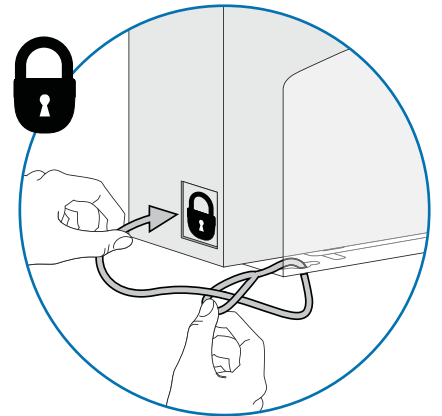
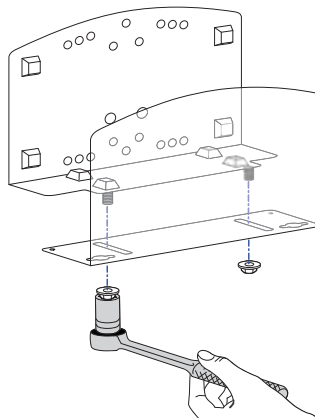


**c**



**Security Feature**  
**Función de seguridad**  
**Fonction de sécurité**  
**Sicherheitsmerkmal**  
**Beveiligingsfunctie**  
**Dispositivo antifurto**  
セキュリティ機能  
安全特性

2x   
7/16"



For service and warranty visit [www.ergotron.com](http://www.ergotron.com)

For local customer care phone numbers visit: <http://contact.ergotron.com>

Si desea información de servicio y garantía, visite [www.ergotron.com](http://www.ergotron.com)

Para conocer los números telefónicos locales de atención al cliente, visite: <http://contact.ergotron.com>

Pour toute question concernant la garantie ou le service client, consultez [www.ergotron.com](http://www.ergotron.com)

Pour les numéros de téléphone du service client local, visitez : <http://contact.ergotron.com>

Weitere Informationen zu Service und Gewährleistung erhalten Sie unter [www.ergotron.com](http://www.ergotron.com).

Örtliche Telefonnummern für den Kundendienst finden Sie hier: <http://contact.ergotron.com>

Ga voor service en garantie naar [www.ergotron.com](http://www.ergotron.com)

Plaatselijke telefoonnummers voor de klantendienst kunt u vinden op: <http://contact.ergotron.com>

Gå in på [www.ergotron.com](http://www.ergotron.com) för service och garanti

För lokala kundtjänstnummer, gå till: <http://contact.ergotron.com>

サービスおよび保証について詳しくは、[www.ergotron.com](http://www.ergotron.com) をご覧ください。

最寄りのカスタマー ケアの電話番号については、こちらをご覧ください: <http://contact.ergotron.com>

有关服务和保修，请访问 [www.ergotron.com](http://www.ergotron.com)

若需当地客户服务电话号码，请访问：<http://contact.ergotron.com>

**ERGOTRON®**

© 2015 Ergotron, Inc.  
All rights reserved.

While Ergotron, Inc. makes every effort to provide accurate and complete information on the installation and use of its products, it will not be held liable for any editorial errors or omissions (including those made in the process of translation from English to another language), or for incidental, special or consequential damages of any nature resulting from furnishing this instruction and performance of equipment in connection with this instruction. Ergotron, Inc. reserves the right to make changes in the product design and/or product documentation without notification to its users. For the most current product information, or to know if this document is available in languages other than those herein, please contact Ergotron. No part of this publication may be reproduced, stored in a retrieval system, or transmitted in any form or by any means, electronic, mechanical, photocopying, recording or otherwise without the prior written consent of Ergotron, Inc., 1181 Trapp Road, Eagan, Minnesota, 55121, USA. Patents Pending and Patented U.S. & Foreign. Ergotron is a registered trademark of Ergotron, Inc.

**Americas Sales and  
Corporate Headquarters**

St. Paul, MN USA  
(800) 888-8458  
+1-651-681-7600  
[www.ergotron.com](http://www.ergotron.com)  
[sales@ergotron.com](mailto:sales@ergotron.com)

**EMEA Sales**

Amersfoort, The Netherlands  
+31 33 45 45 600  
[www.ergotron.com](http://www.ergotron.com)  
[info.eu@ergotron.com](mailto:info.eu@ergotron.com)

**APAC Sales**

Tokyo, Japan  
[www.ergotron.com](http://www.ergotron.com)  
[apaccustomerservice@ergotron.com](mailto:apaccustomerservice@ergotron.com)

**Worldwide OEM Sales**

[www.ergotron.com](http://www.ergotron.com)  
[info.oem@ergotron.com](mailto:info.oem@ergotron.com)