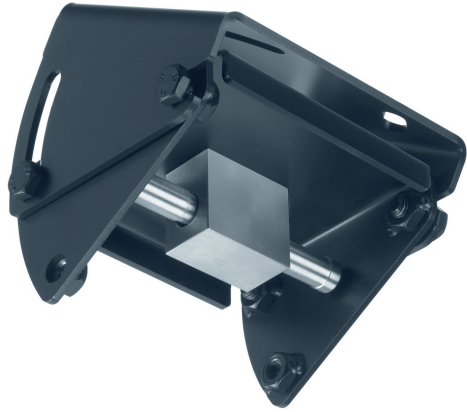


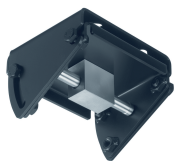
Plafondplaat PUC 1080



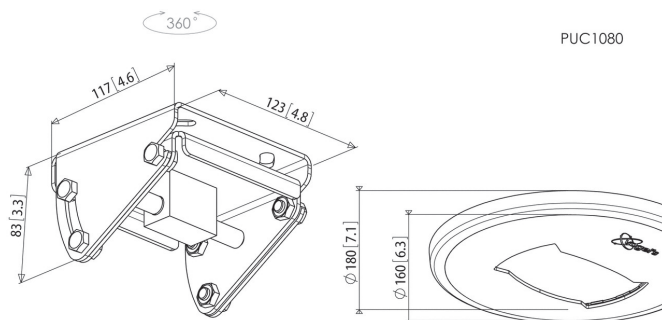
Specificaties

- Maximaal gewicht: 80 kg / 176 lbs
- Garantie: 5 jaar

De PUC 1080 plafondplaat maakt deel uit van het modulaire Connect-it systeem, waarmee u een plafondoplossing voor middelgrote tot grote displays kunt creëren.



Plafondplaat PUC 1080



"Deze plafondplaat is geschikt voor rechte en schuine plafonds (tot 60°). Het display kan naar elke gewenste positie worden gedraaid. Combineer deze plafondplaat met een van de buizen uit de Connect-it serie (PUC 2508/ 2515/ 2530), een Connect-it interfacebuis (PFB 3405/ 3407/ 3409/ 3411) en Connect-it interfacedisplaystrips (PFS 3303/ 3304/ 3305/ 3306/ 3308/ 3311) voor een complete plafondoplossing.

Kenmerken

- Plafondplaat voor schuine en rechte plafonds (tot 60°)
- Beweging in meerdere richtingen

Logistieke informatie

- Maat pakket: 160x262x149 mm
- Gewicht: 2 kg / 4 lbs
- EAN Code: 8712285320767