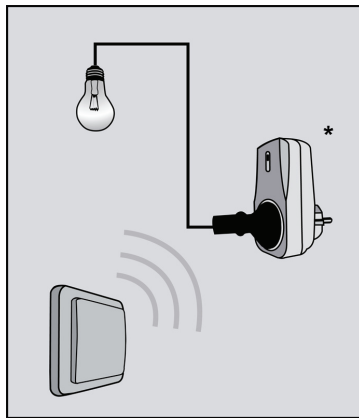




GEBRUIKSAANWIJZING  
v. 1.0

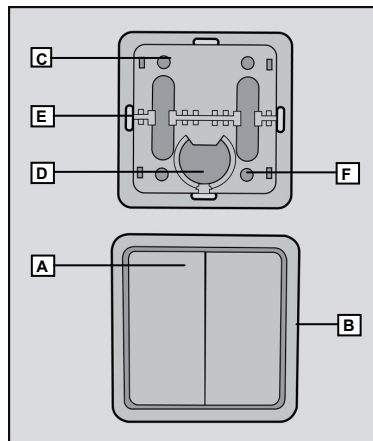


**AWST-8802 WANDSCHAKELAAR DUBBEL**

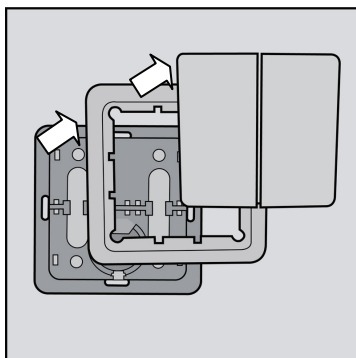


Verlichting: Aan / Uit / Dimmen  
 Electriscbe zonwering / garagedeur etc.:  
 Open / Dicht / Stoppen

\* Afbeelding van de AC-300 stekkerdoos-  
 dimmer/schakelaar (niet inbegrepen)

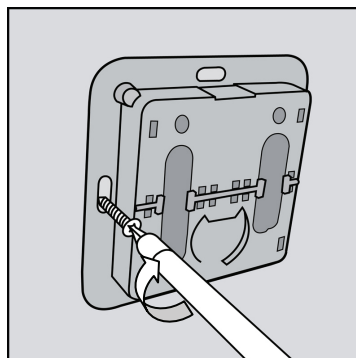


A: Afneembare knop  
 B: Afneembare lijst  
 C: Schakelknop "uit"  
 D: Batterij  
 E: Bevestigingspunt  
 F: Schakelknop "aan"

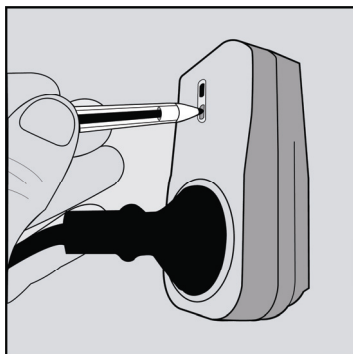
**[1] Loshalen knoppen en lijst**

Druk voorzichtig zowel beide knoppen als de lijst van de basis af. Klik vervolgens de lijst van de basis af.

⚠ Aan de onderkant van beide knoppen zit een uitsparing. Gebruik indien nodig een schroevendraaier om de knoppen hiermee voorzichtig eruit te wippen.

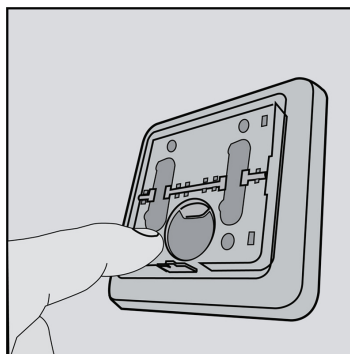
**[2] Bevestigen schakelaar**

Bevestig de schakelaar op de gewenste plaats met behulp van dubbelzijdige plakband (meegeleverd) of schroeven (niet meegeleverd).

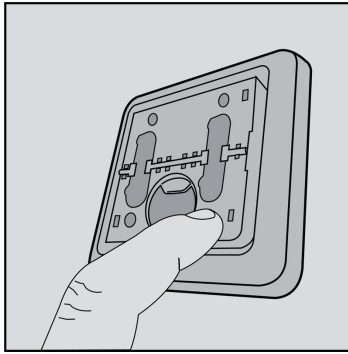
**[3] Instellen huiscode ontvanger**

Activeer de automatische "zoekmode" van de ontvanger (zie betreffende handleiding).

⚠ Afgebeeld is de ontvanger AC-300. De AWST-8802 werkt alleen met ontvangers waarvan de productcode begint met een "A".

**[4] Toewijzen schakelaar**

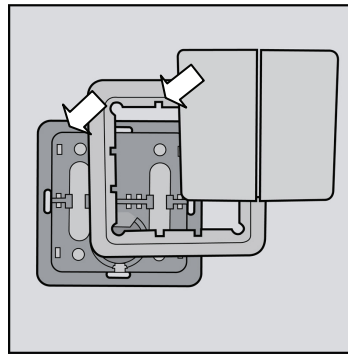
Druk op één van de "aan"-knoppen (bevinden zich aan de kant van de batterij). De ontvanger schakelt ter bevestiging twee maal aan en uit.

**[5] Toewijzen tweede schakelaar**

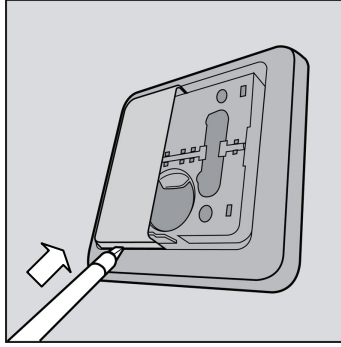
Herhaal [3 – 4] om de tweede schakelknop aan een (tweede) ontvanger toe te wijzen.

⚠ Het is mogelijk om dezelfde ontvanger aan beide schakelknoppen toe te wijzen.

⚠ Het is mogelijk om meerdere ontvangers aan één schakelknop toe te wijzen (herhaal [3 -4] voor elk van de ontvangers).

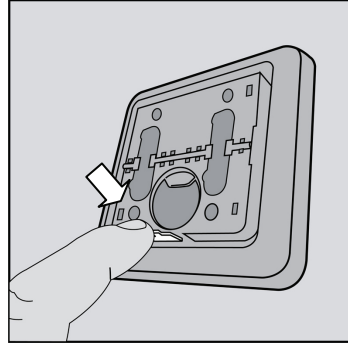
**[6] Terugzetten knoppen en lijst**

Klik voorzichtig eerst de lijst terug op de schakelaar en vervolgens de knoppen.

**WISSELEN VAN BATTERIJ****[7] Loshalen knoppen en lijst**

Druk voorzichtig zowel beide knoppen als de lijst van de basis af.

⚠ Aan de onderkant van beide knoppen zit een uitsparing. Gebruik indien nodig een schroevendraaier om de knoppen hiermee voorzichtig eruit te wippen.

**[8] Verwisselen batterij**

Druk op het klempalletje boven de batterij. De batterij klikt eruit. Verwissel de batterij. Klik voorzichtig de knoppen op de schakelaar.

⚠ De + zijde van de batterij naar voren toe plaatsen.


## Opmerkingen

### Geheugensteuntjes

- Dit product is een afstandsbediening (zender) voor het draadloos bedienen van één of meerdere KlikAanKlikUit-ontvanger(s), zowel tegelijkertijd als onafhankelijk van elkaar.
- De huiscode (=zendcode) is nagenoeg uniek (één op 67 miljoen) en is reeds in de fabriek voorgeprogrammeerd. U kunt de huiscode niet veranderen.
- Dit product moet gebruikt worden in combinatie met minimaal één KlikAanKlikUit-ontvanger die automatisch de voorgeprogrammeerde huiscode overneemt (de codes van deze producten beginnen altijd met een "A").
- Het draadloze systeem is onbeperkt uit te breiden met KlikAanKlikUit-zenders en/of ontvangers (mits deze allemaal automatisch de huiscode overnemen).
- Dit product kan gebruikt worden als traditionele wandschakelaar, maar kan op nagenoeg elke willekeurige oppervlakte en plaats gemonteerd worden om een KlikAanKlikUit-ontvanger te bedienen.
- Dit product is ook om bijvoorbeeld elektrische zonwering te bedienen die uitgerust is met een daarvoor geschikte KlikUitKlikAan-ontvanger.
- Indien het product niet (goed) werkt:
  - Check de correcte plaatsing en/of werking van de batterij (vervang deze indien nodig).
  - Check stap voor stap of de betreffende ontvanger goed is ingeprogrammeerd.
  - De kans dat iemand in uw omgeving dezelfde huiscode gebruikt is zeer klein (één op 67 miljoen). Stel voor de zekerheid het systeem in op een andere huiscode door de [3 -4] te herhalen.

### Veiligheidsinstructies

- Probeer dit product niet te repareren. Breng het product terug naar de winkel van aankoop indien het product beschadigd is, of indien u twijfelt over de correcte werking.
- Dit product niet blootstellen aan overmatige hitte, direct zonlicht of vocht.
- Haal de batterij uit het product indien deze langere tijd niet gebruikt wordt.
- Gebruik KlikAanKlikUit-producten nooit voor zogenaamde "life support"-systemen of overige toepassingen waar storingen van apparatuur levensbedreigend kunnen zijn.

 **Energie**

- Vervang de batterij indien de betreffende ontvanger naar verloop van tijd niet meer reageert als de schakelaar wordt ingedrukt.
- Gebruik uitsluitend een 3V CR2032 Lithiumbatterij.
- Werp de batterij niet in open vuur.
- Neem bij het weggoien van batterijen de plaatselijke regelgeving in acht.

 **Draadloos**

- Dit product werkt op een radiosignaal en gaat door muren, ramen en deuren. De reikwijdte is maximaal 75 meter in de open lucht. Binnenshuis wordt de reikwijdte sterk bepaald door plaatselijke omstandigheden zoals beton, glas en metalen. Gemiddeld is de reikwijdte binnenshuis ongeveer 30 meter.
- Dit product werkt op een frequentie van 433,92 MHz. Het voldoet aan de essentiële eisen en andere voorwaarden van de R&TTE-richtlijn 1999/5/EC en kan in alle EU-landen gebruikt worden.
- Er kunnen beperkingen gelden voor het gebruik van dit apparaat buiten de EU. Indien dit apparaat wordt gebruikt buiten de EU, controleer dan of het apparaat voldoet aan de plaatselijke richtlijnen.



Dit hoogwaardig technisch product voldoet aan de essentiële eisen en aan de overige relevante bepalingen van de geldende Europese richtlijnen.



Lever het product indien mogelijk na gebruik in bij een inzamelplaats voor hergebruik. Gooi het product niet weg bij het huishoudafval.



**Garantie**

- Dit product heeft één jaar garantie op materiaal- en/of constructiefouten, vanaf de aankoopdatum. Bewaar de aankoopnota, daar deze geldt als enig geldig garantiebewijs.
- Voorkom foutieve handelingen bij gebruik en/of installatie door de gebruiksaanwijzing eerst zorgvuldig te lezen. De garantie vervalt indien er sprake is van kortsluiting door foutieve aansluiting, overbelasting, onoordeelkundig gebruik, breuk van kunstof delen, reparatie door u of derden, lege of lekkende batterijen.
- Ga voor garantie terug naar de winkel van aankoop. Het defecte product dient vergezeld te zijn van het originele aankoopbewijs.

**Copyright**

Het is verboden om zonder toestemming van Pan-Trade International BV deze handleiding of delen daarvan te reproduceren. Wijzigingen, druk- en/of zetfouten voorbehouden.



PAN-TRADE INTERNATIONAL B.V.

POSTBUS 126  
4760 AC ZEVENBERGEN  
TEL.: +31 (0) 168 325552  
FAX.: +31 (0) 168 330816

**EU-verklaring van overeenstemming**

Pan-Trade International BV verklaart hiermee, dat de KlikAanKlikUit® zenders/ontvangers, te weten;

model      AWST-8802

in overeenstemming zijn met de vereiste bepalingen van richtlijn 1999/5 EC en voldoen aan alle technische voorschriften die voor de genoemde producten van toepassing zijn binnen de richtlijn EN 300 220-1.

Opgesteld te Zevenbergen, d.d. 2 januari 2007

PAN-TRADE INTERNATIONAL BV

A handwritten signature in black ink, appearing to read 'F.A.M. Pex', written over a horizontal line.

F.A.M. Pex, directeur