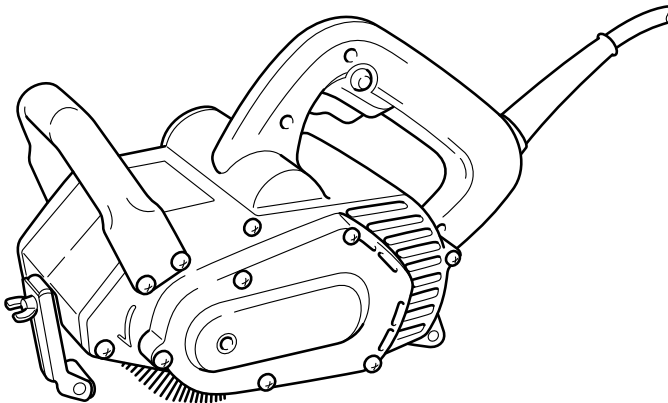
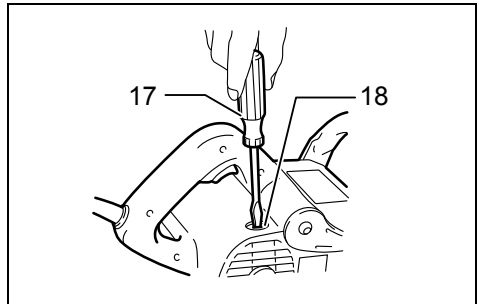
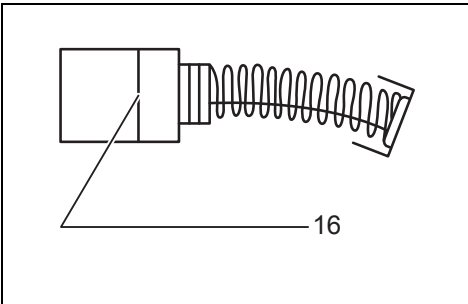
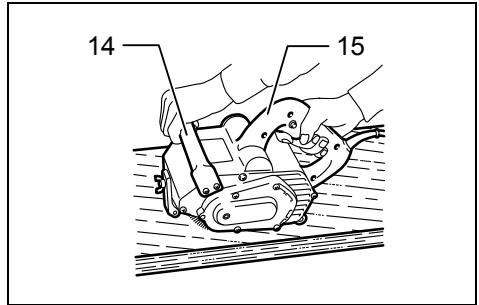
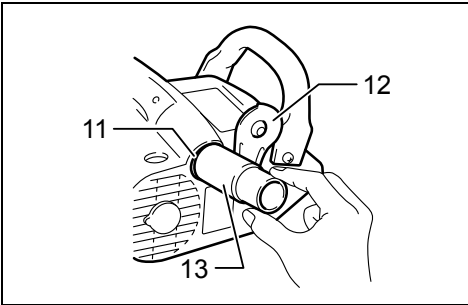
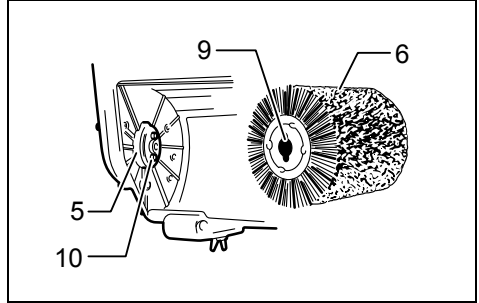
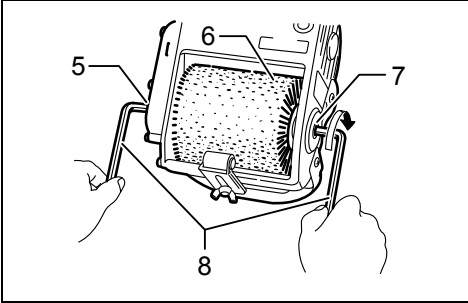
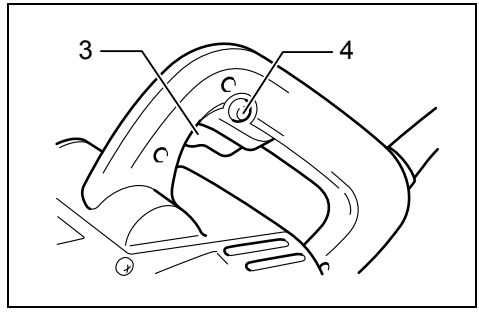
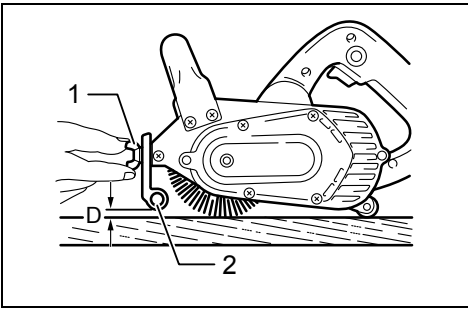




GB	Wheel Sander	Instruction Manual
F	Décapeur à brosse	Manuel d'instructions
D	Bürstenschleifer	Betriebsanleitung
I	Sverniciatore a spazzole	Istruzioni per l'uso
NL	Strip schuurmachine	Gebruiksaanwijzing
E	Lijadora de cepillo	Manual de instrucciones
P	Lixadeira de escovas	Manual de instruções
DK	Børstesliber	Brugsanvisning
GR	Λειαντής τροχού	Οδηγίες χρήσεως

9741






7

8

Explanation of general view

1 Wing nut	7 Output shaft	13 Joint
2 Front roller	8 Hex wrench	14 Grip
3 Switch trigger	9 Notch	15 Handle
4 Lock button	10 Pin	16 Limit mark
5 Spindle	11 Dust port	17 Screwdriver
6 Wheel	12 Cover plate	18 Brush holder cap

SPECIFICATIONS

Model	9741
Wheel size (Diameter x Width)	100 x 120 mm
No load speed (min ⁻¹)	3,500
Dimensions (L x W x H)	310 x 185 x 182 mm
Net weight	4.2 kg
Safety class	 II

- Due to our continuing programme of research and development, the specifications herein are subject to change without notice.
- Specifications may differ from country to country.
- Weight according to EPTA-Procedure 01/2003

ENE053-1

Intended use

The tool is intended for removing paint with slit paper wheel and fine metal cleaning with wire brush wheel.

ENF002-2

Power supply

The tool should be connected only to a power supply of the same voltage as indicated on the nameplate, and can only be operated on single-phase AC supply. They are double-insulated and can, therefore, also be used from sockets without earth wire.

GEA010-1

General Power Tool Safety Warnings

⚠ WARNING Read all safety warnings and all instructions. Failure to follow the warnings and instructions may result in electric shock, fire and/or serious injury.

Save all warnings and instructions for future reference.

GEB022-3

WHEEL SANDER SAFETY WARNINGS

1. **Hold power tool by insulated gripping surfaces, because the belt may contact its own cord.** Cutting a "live" wire may make exposed metal parts of the power tool "live" and could give the operator an electric shock.
2. **Always use safety glasses or goggles. Ordinary eye or sun glasses are NOT safety glasses.**
3. **Inspect for and remove foreign matter such as nails, screws, etc. from the workpiece surface before operation.**
4. **Secure the workpiece firmly.**
5. **Do not wear gloves during operation.**
6. **Hold the tool firmly with both hands.**
7. **Keep hands away from rotating parts.**
8. **Do not leave the tool running. Operate the tool only when hand-held.**
9. **Never attempt to use with the tool held upside down in a vise, etc.**

10. **Some material contains chemicals which may be toxic. Take caution to prevent dust inhalation and skin contact. Follow material supplier safety data.**
11. **Use of this tool to sand some products, paints and wood could expose user to dust containing hazardous substances. Use appropriate respiratory protection.**

SAVE THESE INSTRUCTIONS.

⚠ WARNING:

DO NOT let comfort or familiarity with product (gained from repeated use) replace strict adherence to safety rules for the subject product. MISUSE or failure to follow the safety rules stated in this instruction manual may cause serious personal injury.

FUNCTIONAL DESCRIPTION

⚠ CAUTION:

- Always be sure that the tool is switched off and unplugged before adjusting or checking function on the tool.

Adjusting front roller (Fig. 1)

The front roller allows you to apply uniform pressure to the workpiece. To adjust the front roller, set the tool on a flat surface and loosen the wing nut. Adjust the front roller up or down until the clearance distance (D) is about 2 mm. Tighten the wing nut securely.

Switch action (Fig. 2)

⚠ CAUTION:

- Before plugging in the tool, always check to see that the switch trigger actuates properly and returns to the "OFF" position when released.

To start the tool, simply pull the switch trigger. Release the switch trigger to stop.

For continuous operation, pull the switch trigger and then push in the lock button.

To stop the tool from the locked position, pull the switch trigger fully, then release it.

ASSEMBLY

⚠ CAUTION:

- Always be sure that the tool is switched off and unplugged before carrying out any work on the tool.

Installing or removing wheel (Fig. 3 & 4)

To remove the wheel, insert one hex wrench into the end of the spindle and another hex wrench into the end of the output shaft. Turn the hex wrench in the output shaft clockwise while securely holding the hex wrench in the spindle so that the wheel cannot revolve. Pull the output shaft out from the wheel. Move the wheel slightly away from the spindle and remove the wheel from the tool.

NOTE:

- The output shaft has a left hand thread.

To install the wheel, follow the removal procedures in reverse. When installing it, be sure to align the notches in the wheel with the pins on the spindle.

Connecting to dust collector (Fig. 5)

The use of a dust collector makes sanding operations clean and dust collection easy. To connect a dust collector, open the dust port by sliding the cover plate up and in a clockwise direction. Attach the joint onto the dust port. Now a dust collector can be connected to this tool.

⚠ CAUTION:

- When not using a dust collector, close the dust port opening with the cover plate.

OPERATION (Fig. 6)

Hold the tool firmly with both hands on the handle and the grip in front. Place the tool on the workpiece surface and move the tool gently forward and backward while applying slight downward pressure.

⚠ CAUTION:

- The tool should not be in contact with the workpiece surface when you turn the tool on or off. Damage to the tool or the workpiece surface and injury to the operator may result.
- Apply slight downward pressure only. Excessive pressure may decrease tool efficiency, shorten wheel service life and possibly gouge the workpiece surface.

MAINTENANCE

⚠ CAUTION:

- Always be sure that the tool is switched off and unplugged before attempting to perform inspection or maintenance.
- Never use gasoline, benzine, thinner, alcohol or the like. Discoloration, deformation or cracks may result.

Replacing carbon brushes

Remove and check the carbon brushes regularly. Replace them when they are worn down to the limit mark. Keep the carbon brushes clean and free to slip in the holders. Both carbon brushes should be replaced at the same time. Use only identical carbon brushes. (Fig. 7)

Use a screwdriver to remove the brush holder caps. Take out the worn carbon brushes, insert the new ones and secure the brush holder caps. (Fig. 8)

To maintain product SAFETY and RELIABILITY, repairs, any other maintenance or adjustment should be performed by Makita Authorized Service Centers, always using Makita replacement parts.

OPTIONAL ACCESSORIES

⚠ CAUTION:

- These accessories or attachments are recommended for use with your Makita tool specified in this manual. The use of any other accessories or attachments might present a risk of injury to persons. Only use accessory or attachment for its stated purpose.

If you need any assistance for more details regarding these accessories, ask your local Makita Service Center.

- Nylon brush wheel
- Slit paper wheel 120 - 40
- Wire brush wheel 120
- Cotton buff wheel 120
- Joint
- Hex wrench

NOTE:

- Some items in the list may be included in the tool package as standard accessories. They may differ from country to country.

ENG905-1

Noise

The typical A-weighted noise level determined according to EN60745:

Sound pressure level (L_{pA}): 89 dB (A)

Sound power level (L_{WA}): 100 dB (A)

Uncertainty (K): 3 dB (A)

Wear ear protection

ENG900-1

Vibration

The vibration total value (tri-axial vector sum) determined according to EN60745:

Work mode: sanding metal plate

Vibration emission (a_{h1}): 5.5 m/s²

Uncertainty (K): 1.5 m/s²

Work mode: sanding wood

Vibration emission (a_{h1}): 3.0 m/s²

Uncertainty (K): 1.5 m/s²

ENG901-1

- The declared vibration emission value has been measured in accordance with the standard test method and may be used for comparing one tool with another.
- The declared vibration emission value may also be used in a preliminary assessment of exposure.

⚠ WARNING:

- The vibration emission during actual use of the power tool can differ from the declared emission value depending on the ways in which the tool is used.
- Be sure to identify safety measures to protect the operator that are based on an estimation of exposure in the actual conditions of use (taking account of all parts of the operating cycle such as the times when the tool is switched off and when it is running idle in addition to the trigger time).

For European countries only

EC Declaration of Conformity

We Makita Corporation as the responsible manufacturer declare that the following Makita machine(s):

Designation of Machine: Wheel Sander

Model No./ Type: 9741

are of series production and

Conforms to the following European Directives:

2006/42/EC

And are manufactured in accordance with the following standards or standardised documents:

EN60745

The technical documentation is kept by our authorized representative in Europe who is:

Makita International Europe Ltd.

Michigan Drive, Tongwell,

Milton Keynes, Bucks MK15 8JD, England

30.1.2009



Tomoyasu Kato

Director

Makita Corporation


3-11-8, Sumiyoshi-cho,

Anjo, Aichi, 446-8502, JAPAN

Descriptif

1 Ecrou papillon	7 Arbre d'entraînement	13 Raccord
2 Galet avant	8 Clé hexagonale	14 Poignée avant
3 Gâchette	9 Encoche	15 Poignée principale
4 Bouton de verrouillage	10 Saillie	16 Marque de limite
5 Broche	11 Orifice à poussières	17 Tournevis
6 Brosse rotative	12 Plaque-couvercle	18 Têtes porte-charbon

SPÉCIFICATIONS

Modèle	9741
Dim. brosse (diam. et larg.)	100 x 120 mm
Vitesse à vide (min ⁻¹)	3 500
Dimensions (L x L x H)	310 x 185 x 182 mm
Poids net	4,2 kg
Catégorie de sécurité	 II

- Étant donné l'évolution constante de notre programme de recherche et de développement, les spécifications contenues dans ce manuel sont sujettes à modification sans préavis.
- Les spécifications peuvent varier suivant les pays.
- Poids selon la procédure EPTA 01/2003

ENE053-1

Utilisations

L'outil est conçu pour enlever la peinture à l'aide d'une meule de ponçage à fente, et pour le nettoyage métallique fin à l'aide d'une brosse métallique circulaire.

ENF002-2

Alimentation

L'outil ne devra être raccordé qu'à une alimentation de la même tension que celle qui figure sur la plaque signalétique, et il ne pourra fonctionner que sur un courant secteur monophasé. Réalisé avec une double isolation, il peut de ce fait être alimenté sans mise à la terre.

GEA010-1

Consignes de sécurité générales pour outils électriques

⚠ MISE EN GARDE Veuillez lire toutes les mises en garde et toutes les instructions. Il y a risque de choc électrique, d'incendie et/ou de blessure grave si les mises en garde et les instructions ne sont pas respectées.

Conservez toutes les mises en garde et instructions pour référence ultérieure.

GEB022-3

CONSIGNES DE SECURITE POUR DÉCAPEUR À BROSSE

1. **Tenez l'outil électrique par ses surfaces de saisie isolées, car la bande peut entrer en contact avec le cordon d'alimentation.** Les parties métalliques dénudées de l'outil peuvent être mises sous tension s'il coupe un fil sous tension, ce qui comporte un risque de choc électrique pour l'utilisateur.
2. **Utilisez toujours des lunettes de protection. Des lunettes ordinaires ou de soleil NE sont PAS des lunettes de protection.**
3. **Recherchez avec soin et retirez tout corps étranger tel que clous, vis, etc. de la surface à poncer avant de commencer votre travail.**
4. **Assurez bien en place la pièce à travailler.**
5. **Ne portez pas de gants quand vous poncez.**
6. **Tenez votre outil fermement à deux mains.**

7. **Gardez les mains éloignées des pièces en mouvement.**
8. **Ne laissez pas votre outil en train de tourner. Ne le faites tourner que quand vous l'avez bien en mains.**
9. **N'essayez jamais d'utiliser votre outil le bas en haut et maintenu dans un étau, etc.**
10. **Certains matériaux contiennent des produits chimiques qui peuvent être toxiques. Prenez les précautions nécessaires pour éviter que la poussière dégagée lors du travail ne soit inhalée ou n'entre en contact avec la peau. Suivez les consignes de sécurité du fournisseur du matériau.**
11. **L'utilisation de cet outil pour poncer certains types de produit, peinture et bois peut exposer l'utilisateur à des poussières contenant des substances dangereuses. Utilisez une protection des voies respiratoires adéquate.**

CONSERVEZ CES INSTRUCTIONS.

⚠ AVERTISSEMENT :

NE vous laissez PAS tromper (avec l'usage répété) par un sentiment de confort ou de familiarité avec l'outil, au point de ne pas respecter rigoureusement les consignes de sécurité qui accompagnent l'outil. La MAUVAISE UTILISATION de l'outil ou l'ignorance des consignes de sécurité indiquées dans ce manuel d'instructions peut entraîner une blessure grave.

DESCRIPTION DU FONCTIONNEMENT

⚠ ATTENTION :

- Assurez-vous toujours que l'outil est hors tension et débranché avant de l'ajuster ou de vérifier son fonctionnement.

Réglage du galet avant (Fig. 1)

Le galet avant vous permet d'appliquer une pression uniforme sur la surface à poncer. Pour l'ajuster, posez l'outil sur une surface plane et relâchez l'écrou papillon. Réglez le galet avant vers le haut ou vers le bas jusqu'à ce que la distance de dégagement atteigne environ 2 mm. Serrez alors à fond l'écrou papillon.

Interrupteur (Fig. 2)

⚠ ATTENTION :

- Avant de brancher l'outil, vérifiez toujours que la gâchette fonctionne correctement et revient sur la position OFF une fois relâchée.

Pour mettre l'outil en marche, tirez simplement sur la gâchette. Relâchez-la pour l'arrêter.

Pour un fonctionnement continu, tirez sur la gâchette et poussez le bouton de verrouillage.

Pour arrêter l'outil en cette position, tirez à fond sur la gâchette puis relâchez-la.

ASSEMBLAGE

⚠ ATTENTION :

- Avant d'effectuer toute intervention sur l'outil, assurez-vous toujours qu'il est hors tension et débranché.

Pose et dépose de la brosse rotative (Fig. 3 et 4)

Pour retirer la brosse, insérez une clé hex dans l'extrémité de la broche et une autre clé hex dans l'extrémité de l'arbre d'entraînement. Tournez cette dernière clé vers la droite tout en maintenant immobile la clé qui maintient la broche, de façon que la brosse ne puisse pas tourner. Retirez l'arbre hors de la brosse rotative. Dégagez légèrement celle-ci de la broche et retirez-la de l'outil.

NOTE :

- L'arbre d'entraînement a un pas à gauche.

Pour installer la brosse rotative, procédez en sens inverse. Ce faisant, assurez-vous de bien aligner les encoches de la brosse sur les saillies de la broche.

Montage du collecteur de poussières (Fig. 5)

L'utilisation d'un collecteur de poussières rend le ponçage plus propre et permet de recueillir plus aisément les poussières. Pour le monter sur votre outil, ouvrez l'orifice à poussières et faisant glisser vers le haut et vers la droite sa plaque-couvercle. Fixez le raccord sur l'orifice et vous pouvez dès lors raccorder à l'outil un collecteur de poussières.

⚠ ATTENTION :

- Quand vous n'utilisez pas de collecteur de poussières, fermez l'orifice à poussières avec la plaque-couvercle.

UTILISATION (Fig. 6)

Tenez votre outil fermement à deux mains : l'une sur la poignée principale et l'autre sur la poignée avant. Posez la ponceuse sur la surface à poncer et déplacez-la doucement vers l'avant l'arrière tout en lui appliquant une légère pression vers le bas.

⚠ ATTENTION :

- L'outil ne doit pas être au contact de la pièce à poncer au moment où vous mettez le contact et où vous le coupez. Faute de cette précaution, vous risquez d'endommager l'outil et la pièce à poncer, et de blesser l'opérateur.
- N'appliquez à l'outil qu'une légère pression vers le bas. Une pression excessive pourrait réduire l'efficacité du ponçage et la durée d'utilisation de la brosse rotative, comme de rainurer la surface à poncer.

ENTRETIEN

⚠ ATTENTION :

- Assurez-vous toujours que l'outil est hors tension et débranché avant d'y effectuer tout travail d'inspection ou d'entretien.
- N'utilisez jamais d'essence, benzine, diluant, alcool ou autre produit similaire. Cela risquerait de provoquer la décoloration, la déformation ou la fissuration de l'outil.

Remplacement des charbons

Retirez et vérifiez régulièrement les charbons. Remplacez-les lorsqu'ils sont usés jusqu'au trait de limite d'usure. Maintenez les charbons propres et en état de glisser aisément dans les porte-charbon. Les deux charbons doivent être remplacés en même temps. N'utilisez que des charbons identiques. (Fig. 7)

Retirez les bouchons du porte-charbon à l'aide d'un tournevis. Enlevez les charbons usés, insérez-en de nouveaux et revissez solidement les bouchons du porte-charbon. (Fig. 8)

Pour maintenir la SÉCURITÉ et la FIABILITÉ du produit, les réparations, travaux d'entretien et autres réglages doivent être effectués dans un centre de service après-vente Makita agréé, exclusivement avec des pièces de rechange Makita.

ACCESSOIRES EN OPTION

⚠ ATTENTION :

- Ces accessoires ou pièces complémentaires sont recommandés pour l'utilisation avec l'outil Makita spécifié dans ce mode d'emploi. L'utilisation de tout autre accessoire ou pièce peut comporter un risque de blessure. N'utilisez les accessoires ou pièces qu'aux fins mentionnées dans le présent mode d'emploi.

Si vous désirez obtenir plus de détails concernant ces accessoires, veuillez contacter le centre de service après-vente Makita le plus près.

- Brosse circulaire en nylon
- Meule de ponçage à fente 120 - 40
- Brosse métallique circulaire 120
- Tampon à polir en coton 120
- Raccord
- Clé hexagonale

NOTE :

- Il se peut que certains éléments de la liste soient compris dans l'emballage de l'outil en tant qu'accessoires standard. Ils peuvent varier d'un pays à l'autre.

ENG905-1

Bruit

Niveau de bruit pondéré A typique, déterminé selon EN60745 :

Niveau de pression sonore (L_{pA}) : 89 dB (A)

Niveau de puissance sonore (L_{WA}) : 100 dB (A)

Incertitude (K) : 3 dB (A)

Porter des protecteurs anti-bruit

ENG900-1

Vibrations

Valeur totale de vibrations (somme de vecteur triaxial) déterminée selon EN60745 :

Mode de travail : plaque de ponçage métallique

Émission de vibrations (a_{hv}) : 5,5 m/s²

Incertitude (K) : 1,5 m/s²

Mode de travail : ponçage du bois

Émission de vibrations (a_{hv}) : 3,0 m/s²

Incertitude (K) : 1,5 m/s²

- La valeur d'émission de vibrations déclarée a été mesurée conformément à la méthode de test standard et peut être utilisée pour comparer les outils entre eux.
- La valeur d'émission de vibrations déclarée peut aussi être utilisée pour l'évaluation préliminaire de l'exposition.

⚠ AVERTISSEMENT :

- L'émission de vibrations lors de l'usage réel de l'outil électrique peut être différente de la valeur d'émission déclarée, suivant la façon dont l'outil est utilisé.
- Les mesures de sécurité à prendre pour protéger l'utilisateur doivent être basées sur une estimation de l'exposition dans des conditions réelles d'utilisation (en tenant compte de toutes les composantes du cycle d'utilisation, comme par exemple le moment de sa mise hors tension, lorsqu'il tourne à vide et le moment de son déclenchement).

ENH101-15

Pour les pays d'Europe uniquement

Déclaration de conformité CE

Makita Corporation, en tant que fabricant responsable, déclare que la ou les machines suivantes :

Désignation de la machine : Décapeur à brosse

N° de modèle / Type : 9741

sont produites en série et

sont conformes aux Directives européennes suivantes :

2006/42/CE

et qu'elles sont fabriquées conformément aux normes ou documents normalisés suivants :

EN60745

La documentation technique est conservée par notre représentant agréé en Europe, à savoir :

Makita International Europe Ltd.

Michigan Drive, Tongwell,

Milton Keynes, Bucks MK15 8JD, Angleterre

30.1.2009



Tomoyasu Kato

Directeur

Makita Corporation


3-11-8, Sumiyoshi-cho,

Anjo, Aichi, 446-8502, JAPAN

Übersicht

1	Flügelmutter	7	Antriebswelle	13	Absaugadapter
2	Führungsrolle	8	Innensechskantschlüssel	14	Zusatzhandgriff
3	EIN-/AUS-Schalter	9	Aussparung	15	Handgriff
4	Schalterarretierung	10	Mitnehmer	16	Verschleißgrenze
5	Spindel	11	Absaugstutzen	17	Schraubendreher
6	Walzenbürste	12	Verschlußkappe	18	Kohlebürstenkappe

TECHNISCHE DATEN

Modell	9741
Abmessungen der Bürste	100 x 120 mm
Leerlaufdrehzahl/min ⁻¹	3 500
Abmessungen (L x B x H)	310 x 185 x 182 mm
Nettogewicht	4,2 kg
Sicherheitsklasse	 /II

- Wir behalten uns vor, Änderungen im Zuge der Entwicklung und des technischen Fortschritts ohne vorherige Ankündigung vorzunehmen.
- Die technischen Daten können von Land zu Land abweichen.
- Gewicht nach EPTA-Verfahren 01/2003

ENE053-1

Vorgesehene Verwendung

Die Maschine ist zum Entfernen von Lack mit Lamellenschleifbürste und zum Reinigen von Feinmetall mit Stahl-drahtbürste vorgesehen.

ENF002-2

Netzanschluss

Die Maschine darf nur an die auf dem Typenschild angegebene Netzspannung angeschlossen werden und arbeitet nur mit Einphasen-Wechselspannung. Sie ist doppelt schutzisoliert und kann daher auch an Steckdosen ohne Erdanschluss betrieben werden.

GEA010-1

Allgemeine Sicherheitswarnungen für Elektrowerkzeuge

⚠️ WARNUNG Lesen Sie alle Sicherheitswarnungen und Anweisungen durch. Eine Missachtung der unten aufgeführten Warnungen und Anweisungen kann zu einem elektrischen Schlag, Brand und/oder schweren Verletzungen führen.

Bewahren Sie alle Warnungen und Anweisungen für spätere Bezugnahme auf.

GEB022-3

SICHERHEITSWARNUNGEN FÜR BÜRSTENSCHLEIFER

1. **Halten Sie das Elektrowerkzeug an den isolierten Griffflächen, weil das Band das eigene Kabel berühren kann.** Bei Kontakt mit einem Strom führenden Kabel können die freiliegenden Metallteile des Elektrowerkzeugs ebenfalls Strom führend werden, so dass der Benutzer einen elektrischen Schlag erleiden kann.
2. **Tragen Sie stets eine Sicherheits- oder Schutzbrille. Eine gewöhnliche Brille oder Sonnenbrille ist KEIN Ersatz für eine Sicherheitsbrille.**
3. **Prüfen Sie das Werkstück und entfernen Sie Nägel, Schrauben und andere Fremdkörper vor Arbeitsbeginn.**
4. **Das Werkstück sicher einspannen.**

5. **Tragen Sie während der Arbeit keine Handschuhe.**
6. **Halten Sie die Maschine sicher in der Hand.**
7. **Halten Sie während des Betriebs die Hände von den sich bewegenden Teilen der Maschine fern.**
8. **Die Maschine nur im ausgeschalteten Zustand aus der Hand legen. Die Benutzung ist nur in handgehaltener Weise vorgesehen.**
9. **Die Maschine darf nicht stationär (z. B. im Schraubstock) betrieben werden.**
10. **Manche Materialien können giftige Chemikalien enthalten. Treffen Sie Vorsichtsmaßnahmen, um das Einatmen von Arbeitsstaub und Hautkontakt zu verhindern. Befolgen Sie die Sicherheitsdaten des Materialherstellers.**
11. **Der Gebrauch dieses Werkzeugs zum Schleifen bestimmter Produkte, Lacke und Holz kann den Benutzer Staub aussetzen, der gefährliche Substanzen enthält. Verwenden Sie einen geeigneten Atemschutz.**

BEWAHREN SIE DIESE HINWEISE SORGFÄLTIG AUF.**⚠️ WARNUNG:**

Lassen Sie sich NICHT durch Bequemlichkeit oder Vertrautheit mit dem Produkt (durch wiederholten Gebrauch erworben) von der strikten Einhaltung der Sicherheitsregeln für das vorliegende Produkt abhalten. MISSBRAUCH oder Missachtung der Sicherheitsvorschriften in dieser Anleitung können schwere Verletzungen verursachen.

FUNKTIONSBESCHREIBUNG**⚠️ VORSICHT:**

- Vergewissern Sie sich vor jeder Einstellung oder Funktionsprüfung der Maschine stets, dass sie ausgeschaltet und vom Stromnetz getrennt ist.

Einstellen der Führungsrolle (Abb. 1)

- Die Führungsrolle dient als Tiefenbegrenzung während des Schleifvorgangs. Zur Einstellung stellen Sie die Maschine auf eine glatte Oberfläche und lösen die Flügelmutter. Die Führungsrolle ca. 2 mm über der Werkstückoberfläche positionieren. Anschließend die Flügelmutter festziehen.

Schalterfunktion (Abb. 2)

⚠ VORSICHT:

- Vor dem Anschließen der Maschine an das Stromnetz stets überprüfen, ob der EIN-/AUS-Schalter ordnungsgemäß funktioniert und beim Loslassen in die AUS-Stellung zurückkehrt.

Zum Einschalten den EIN-/AUS-Schalter drücken. Zum Ausschalten den EIN-/AUS-Schalter loslassen.

Für Dauerbetrieb den EIN-/AUS-Schalter und gleichzeitig die Einschaltarretierung drücken.

Zum Entriegeln der Einschaltarretierung den EIN-/AUS-Schalter drücken und wieder loslassen.

MONTAGE

⚠ VORSICHT:

- Vergewissern Sie sich vor der Ausführung von Arbeiten an der Maschine stets, dass sie ausgeschaltet und vom Stromnetz getrennt ist.

Montage und Demontage der Walzenbürste (Abb. 3 und 4)

So entfernen Sie das Walzenbürste, stecken Sie ein Innensechskantschlüssel in das Ende der Spindel und andere Innensechskantschlüssel in das Ende der Abtriebswelle.

Drehen Sie den Innensechskantschlüssel im Uhrzeigersinn, während Abtriebswelle sicheren Halten Sie den Innensechskantschlüssel in der Spindel, so dass das Walzenbürste nicht lösen können. Ziehen Sie die Abtriebswelle aus dem Lenkwalzenbürste. Stellen Sie das Lenkrad leicht von der Spindel, und entfernen Sie das Walzenbürste aus dem Werkzeug.

HINWEIS:

- Antriebswelle aus der Walzenbürste herausziehen und Walzenbürsten entfernen.

Zur Montage verfahren Sie im umgekehrter Reihenfolge. Die Mitnehmer der Spindel müssen dabei in die Aussparung der Walzenbürste eingreifen.

Montage der Absaugvorrichtung (Abb. 5)

Zum Anschluß einer externen Staubabsaugung öffnen Sie die Verschlusskappe und bringen den Absaugadapter am Absaugstutzen an. Der Schlauch des Absauggerätes kann am Absaugadapter angeschlossen werden.

Nur für BRD

Bei längerem Bearbeiten von Holz oder bei gewerblichem Einsatz für Materialien, bei denen gesundheitsgefährdende Stäube entstehen, ist das Elektrowerkzeug an eine geeignete externe Absaugeinrichtung anzuschließen.

⚠ VORSICHT:

- Der Absaugstutzen sollte immer mit der Verschlusskappe verschlossen werden, wenn keine Absaugvorrichtung angeschlossen wird.

BETRIEB (Abb. 6)

Halten Sie die Maschine mit beiden Händen (Handgriff und Zusatzhandgriff benutzen). Bewegen Sie die Maschine unter leichtem Druck auf der Werkstückoberfläche vor und zurück.

⚠ VORSICHT:

- Während des Ein- und Ausschaltvorgangs die Maschine nicht mit der Werkstückoberfläche in Berührung bringen. Es besteht Rückschlag- und damit Verletzungsgefahr. Außerdem kann das Werkstück beschädigt werden.
- Nur leichten Druck auf die Maschine ausüben. Durch übermäßigen Anpreßdruck wird die Maschine sowie die Walzenbürste überbelastet und evtl. beschädigt, die Oberflächenqualität und der Arbeitsfortschritt nicht verbessert.

WARTUNG

⚠ VORSICHT:

- Denken Sie vor der Durchführung von Überprüfungen oder Wartungsarbeiten stets daran, die Maschine auszuschalten und vom Stromnetz zu trennen.
- Verwenden Sie auf keinen Fall Benzin, Benzol, Verdünnern, Alkohol oder dergleichen. Solche Mittel können Verfärbung, Verformung oder Rissbildung verursachen.

Kohlebürsten wechseln

Die Kohlebürsten müssen regelmäßig entfernt und überprüft werden. Wenn sie bis zur Verschleißgrenze abgenutzt sind, müssen sie erneuert werden. Halten Sie die Kohlebürsten stets sauber, damit sie ungehindert in den Haltern gleiten können. Beide Kohlebürsten sollten gleichzeitig erneuert werden. Verwenden Sie nur identische Kohlebürsten. (Abb. 7)

Drehen Sie die Bürstenhalterkappen mit einem Schraubendreher heraus. Die abgenutzten Kohlebürsten herausnehmen, die neuen einsetzen, und dann die Bürstenhalterkappen wieder eindrehen. (Abb. 8)

Um die SICHERHEIT und ZUVERLÄSSIGKEIT dieses Produkts zu gewährleisten, sollten Reparaturen und andere Wartungs- oder Einstellarbeiten nur von Makita-Vertragswerkstätten oder Makita-Kundendienstzentren unter ausschließlicher Verwendung von Makita-Originalersatzteilen ausgeführt werden.

⚠ VORSICHT:

- Die folgenden Zubehörteile oder Vorrichtungen werden für den Einsatz mit der in dieser Anleitung beschriebenen Makita-Maschine empfohlen. Die Verwendung anderer Zubehörteile oder Vorrichtungen kann eine Verletzungsgefahr darstellen. Verwenden Sie Zubehörteile oder Vorrichtungen nur für ihren vorgesehenen Zweck.

Wenn Sie weitere Einzelheiten bezüglich dieser Zubehörteile benötigen, wenden Sie sich bitte an Ihre Makita-Kundendienststelle.

- Nylonschleifbürste
- Lamellenschleifbürste 120 - 40
- Stahldrahtbürste 120
- Baumwollpolierbürste 120
- Absaugadapter
- Innensechskantschlüssel

HINWEIS:

- Manche Teile in der Liste können als Standardzubehör im Werkzeugsatz enthalten sein. Sie können von Land zu Land unterschiedlich sein.

ENG905-1

Geräusch

Typischer A-bewerteter Geräuschpegel ermittelt gemäß EN60745:

- Schalldruckpegel (L_{pA}): 89 dB (A)
- Schalleistungspegel (L_{WA}): 100 dB (A)
- Ungewissheit (K): 3 dB (A)

Gehörschutz tragen

ENG900-1

Vibration

Vibrationsgesamtwerk (Drei-Achsen-Vektorsumme) ermittelt gemäß EN60745:

- Arbeitsmodus: Schleifen von Metallplatten
- Vibrationsemission (a_h): 5,5 m/s^2
- Ungewissheit (K): 1,5 m/s^2
- Arbeitsmodus: Schleifen von Holz
- Vibrationsemission (a_h): 3,0 m/s^2
- Ungewissheit (K): 1,5 m/s^2

ENG901-1

- Der angegebene Vibrationsemissionswert wurde im Einklang mit der Standardprüfmethode gemessen und kann für den Vergleich zwischen Maschinen herangezogen werden.
- Der angegebene Vibrationsemissionswert kann auch für eine Vorbewertung des Gefährdungsgrads verwendet werden.

⚠ WARNUNG:

- Die Vibrationsemission während der tatsächlichen Benutzung des Elektrowerkzeugs kann je nach der Benutzungsweise der Maschine vom angegebenen Emissionswert abweichen.
- Identifizieren Sie Sicherheitsmaßnahmen zum Schutz des Benutzers anhand einer Schätzung des Gefährdungsgrads unter den tatsächlichen Benutzungsbedingungen (unter Berücksichtigung aller Phasen des Arbeitszyklus, wie z. B. Ausschalt- und Leerlaufzeiten der Maschine zusätzlich zur Betriebszeit).

Nur für europäische Länder

EG-Übereinstimmungserklärung

Wir, die Firma Makita als verantwortlicher Hersteller, erklären, dass die folgende(n) Makita-Maschine(n):
 Bezeichnung der Maschine: Bürstenschleifer
 Modell-Nr./ Typ: 9741
 der Serienproduktion entstammen und **den folgenden europäischen Richtlinien entsprechen:**

2006/42/EG
 und gemäß den folgenden Standards oder standardisierter Dokumenten hergestellt werden:

EN60745

Die technische Dokumentation befindet sich im Bestand unserer autorisierten Vertretung in Europa, nämlich:

Makita International Europe Ltd.
 Michigan Drive, Tongwell,
 Milton Keynes, Bucks MK15 8JD, England

30.1.2009




Tomoyasu Kato
 Direktor
 Makita Corporation
 3-11-8, Sumiyoshi-cho,
 Anjo, Aichi, 446-8502, JAPAN

Visione generale

1 Dado a farfalla	8 Chiave esagonale	15 Manico
2 Rullo frontale	9 Incavatura	16 Segno limite
3 Grilletto dell'interruttore	10 Fermaglio	17 Cacciavite
4 Bottone di bloccaggio	11 Imboccatura della polvere	18 Coperchio delle spazzole a carbone
5 Perno	12 Copertura	
6 Spazzola	13 Giunto	
7 Albero sporgente	14 Presa	

DATI TECNICI

Modello 9741

Misura della spazzola (diametro x larghezza)	100 x 120 mm
Velocità a vuoto (min ⁻¹)	3.500
Dimensioni (L x L x A)	310 x 185 x 182 mm
Peso netto	4,2 kg
Classe di sicurezza	 II

- Per il nostro programma di ricerca e sviluppo continui, i dati tecnici sono soggetti a modifiche senza preavviso.
- I dati tecnici potrebbero differire a seconda del paese di destinazione del modello.
- Peso in base alla procedura EPTA 01/2003

ENE053-1

Utilizzo specifico dell'utensile

Questo utensile è progettato per la rimozione della vernice con disco carta scanalato e la lucidatura fine dei metalli con disco spazzola metallica.

ENF002-2

Alimentazione

L'utensile deve essere collegato ad una presa di corrente con la stessa tensione indicata sulla targhetta del nome, e può funzionare soltanto con la corrente alternata monofase. Esso ha un doppio isolamento, per cui può essere usato con le prese di corrente sprovviste della messa a terra.

GEA010-1

Avvertimenti generali per la sicurezza dell'utensile elettrico

⚠ AVVERTIMENTO Leggere tutti gli avvertimenti per la sicurezza e le istruzioni. La mancata osservanza degli avvertimenti e delle istruzioni può causare scosse elettriche, incendio e/o gravi incidenti.

Conservare tutti gli avvertimenti e le istruzioni per riferimenti futuri.

GEB022-3

AVVERTIMENTI PER LA SICUREZZA PER LA SVERNICIATORE A SPAZZOLE

1. **Tenere l'utensile elettrico per le parti isolate, perché la cinghia potrebbe fare contatto con il proprio cavo di alimentazione.** Il taglio di un filo elettrico "sotto tensione" mette "sotto tensione" le parti metalliche esposte, ciò che potrebbe dare una scossa all'operatore.
2. **Usare sempre occhiali di sicurezza o occhialoni. I normali occhiali o gli occhiali da sole NON sono occhiali di sicurezza.**

3. **Prima di cominciare la lavorazione ispezionare la superficie del pezzo da lavorare e asportare materiale estraneo come potrebbero essere chiodi, viti, etc.**
4. **Fissare bene il pezzo da lavorare.**
5. **Durante la lavorazione non indossare guanti.**
6. **Tenere il materiale fermo strettamente usando entrambe le mani.**
7. **Tenere le mani lontane dalle parti rotanti.**
8. **Non lasciare che l'utensile giri da solo a vuoto. Mettere in moto l'utensile solamente quando è tenuto in mano.**
9. **Mai tentare di usare l'utensile nella posizione sottosopra tenendolo fermo con una morsa o altro.**
10. **Alcuni materiali potrebbero contenere sostanze chimiche tossiche. Prendere le dovute precauzioni per evitare che vengano inalate o entrino in contatto con la pelle. Attenersi alle indicazioni di sicurezza fornite dal produttore del materiale.**
11. **L'utilizzo di questo utensile per smerigliare alcuni prodotti, vernici e legni potrebbe esporre l'utente a polvere contenente sostanze pericolose. Usare le appropriate protezioni delle vie respiratorie.**

CONSERVATE QUESTE ISTRUZIONI.

⚠ AVVERTIMENTO:

NON lasciare che comodità o la familiarità d'utilizzo con il prodotto (acquisita con l'uso ripetuto) sostituisca la stretta osservanza delle norme di sicurezza. L'utilizzo SBAGLIATO o la mancata osservanza delle norme di sicurezza di questo manuale di istruzioni potrebbero causare lesioni serie.

DESCRIZIONE DEL FUNZIONAMENTO

⚠ ATTENZIONE:

- Accertarsi sempre che l'utensile sia spento e staccato dalla presa di corrente prima di regolare o controllare le sue funzioni.

Regolazione del rullo frontale (Fig. 1)

- Il rullo frontale permette di esercitare una pressione uniforme sul pezzo da lavorare. Per regolare il rullo frontale, piazzare l'utensile su una superficie piatta e allentare il dado a farfalla. Regolare il rullo frontale in su o in giù fino a che il gioco (D) arrivi sui 2 mm. Quindi stringere con forza il dado a farfalla.

Operazione dell'interruttore (Fig. 2)

⚠ ATTENZIONE:

- Prima di inserire la spina nella presa di corrente, sempre controllare che il grilletto dell'interruttore funziona a dovere e ritorna alla posizione primitiva di "OFF" quando viene rilasciato.

Per mettere in moto l'utensile semplicemente schiacciare il grilletto dell'interruttore. Per fermarlo lasciare andare il grilletto dell'interruttore.

Nel caso di operazione continua premere il grilletto dell'interruttore e inserire il bottone di bloccaggio.

Per arrestare l'utensile dalla posizione bloccata, basta premere il grilletto dell'interruttore a fondo e poi rilasciarlo.

MONTAGGIO

⚠ ATTENZIONE:

- Accertarsi sempre che l'utensile sia spento e staccato dalla presa di corrente prima di qualsiasi intervento su di esso.

Montaggio o smontaggio della spazzola

(Fig. 3 e 4)

Per smontare la spazzola, inserire una chiave esagonale sull'estremità del perno e un'altra chiave sull'estremità dell'albero sporgente. Far girare la chiave esagonale inserita sull'albero sporgente nel senso dell'orologio mentre si tiene ferma la chiave sul perno per evitare che la spazzola giri insieme. Tirare fuori l'albero sporgente dalla spazzola. Tirare via gentilmente la spazzola dal perno e staccare la spazzola dall'utensile.

NOTA:

- L'albero sporgente ha l'avvitatura nel senso contrario del normale.

Per montare la spazzola seguire le stesse istruzioni nel senso contrario. Quando si monta la spazzola, assicurarsi che l'incavatura sulla spazzola combacia con il fermaglio sul perno.

Attacco del raccoglitore della polvere (Fig. 5)

L'uso di un attacco per il raccoglitore della polvere, rende la lavorazione di molatura pulita e permette una raccolta più facile della polvere. Per attaccare un raccoglitore della polvere, aprire l'imboccatura facendo scivolare la sua copertura nella direzione dell'orologio. Attaccare il giunto sull'imboccatura. Ora un collettore della polvere può essere attaccato all'utensile.

⚠ ATTENZIONE:

- Quando non si usa il collettore della polvere, chiudere l'imboccature della polvere con la copertura.

FUNZIONAMENTO (Fig. 6)

Tenere l'utensile fermo con entrambe le mani afferrandolo per il manico e la presa frontale. Piazzare l'utensile sulla superficie del pezzo da lavorare e far muovere l'utensile gentilmente in avanti e indietro applicando una leggera pressione dall'alto in basso.

⚠ ATTENZIONE:

- L'utensile non deve essere a contatto con la superficie del pezzo da lavorare quando si opera la messa in moto oppure quando si stacca la corrente. Questo per evitare guasti all'utensile, danni al pezzo da lavorare e ferite all'operaio che opera l'utensile.
- Applicare solamente una leggera pressione sull'utensile. Una pressione eccessiva può causare un cattivo rendimento dell'utensile, accorciare la durata della spazzola e anche danneggiare la superficie del pezzo da lavorare.

MANUTENZIONE

⚠ ATTENZIONE:

- Accertarsi sempre che l'utensile sia spento e staccato dalla presa di corrente prima di qualsiasi intervento di ispezione o di manutenzione.
- Mai usare benzina, benzene, solventi, alcol e altre sostanze simili. Potrebbero causare scolorimenti, deformazioni o crepe.

Sostituzione delle spazzole di carbone

Rimuovere e controllare regolarmente le spazzole di carbone. Sostituirle se sono usurate fino al segno limite. Mantenere sempre le spazzole di carbone pulite e facili da inserire nei portaspazzole. Le spazzole di carbone devono essere sostituite entrambe allo stesso tempo. Usare soltanto spazzole di carbone identiche. (Fig. 7) Usare un cacciavite per rimuovere i tappi dei portaspazzole. Estrarre le spazzole di carbone usurate, inserire quelle nuove e fissare i tappi dei portaspazzole. (Fig. 8)

Per preservare la SICUREZZA e l'AFFIDABILITÀ del prodotto, le riparazioni, la manutenzione o la regolazione devono essere eseguite da un Centro Assistenza Makita autorizzato usando sempre ricambi Makita.

ACCESSORI OPZIONALI

⚠ ATTENZIONE:

- Questi accessori o attrezzi sono consigliati per l'uso con l'utensile Makita specificato in questo manuale. L'impiego di altri accessori o attrezzi può costituire un rischio di lesioni alle persone. Usare gli accessori soltanto per il loro scopo prefissato.

Per maggiori dettagli e l'assistenza, rivolgersi al Centro Assistenza Makita locale.

- Disco spazzola nailon
- Disco carta scanalato 120 - 40
- Disco spazzola metallica 120
- Disco lucidatura cotone 120
- Giunto
- Chiave esagonale

NOTA:

- Alcuni articoli nella lista potrebbero essere inclusi nell'imballo dell'utensile come accessori standard. Essi potrebbero differire da Paese a Paese.

Rumore

Il tipico livello di rumore pesato A determinato secondo EN60745:

Livello pressione sonora (L_{pA}): 89 dB (A)

Livello potenza sonora (L_{WA}): 100 dB (A)

Incertezza (K): 3 dB (A)

Indossare i paraorecchi

ENG900-1

Vibrazione

Il valore totale di vibrazione (somma vettore triassiale) determinato secondo EN60745:

Modalità operativa: Levigatura piastra metallica

Emissione di vibrazione (a_{11}): 5,5 m/s^2

Incertezza (K): 1,5 m/s^2

Modalità operativa: carteggiatura legno

Emissione di vibrazione (a_{11}): 3,0 m/s^2

Incertezza (K): 1,5 m/s^2

ENG901-1

- Il valore di emissione delle vibrazioni dichiarato è stato misurato conformemente al metodo di test standard, e può essere usato per paragonare un utensile con un altro.
- Il valore di emissione delle vibrazioni dichiarato può anche essere usato per una valutazione preliminare dell'esposizione.

⚠ AVVERTIMENTO:

- L'emissione delle vibrazioni durante l'uso reale dell'utensile elettrico può differire dal valore di emissione dichiarato a seconda dei modi in cui viene usato l'utensile.
- Identificare le misure di sicurezza per la protezione dell'operatore basate sulla stima dell'esposizione nelle condizioni reali d'utilizzo (tenendo presente tutte le parti del ciclo operativo, come le volte in cui l'utensile viene spento e quando gira a vuoto, oltre al tempo di funzionamento).

Modello per l'Europa soltanto**Dichiarazione CE di conformità**

Noi della Makita Corporation, come produttori responsabili, dichiariamo che le macchine Makita seguenti:

Designazione della macchina: Sverniciatore a spazzole

Modello No./Tipo: 9741

sono una produzione di serie e

conformi alle direttive europee seguenti:

2006/42/CE

E sono fabbricate conformemente ai seguenti standard o documenti standardizzati:

EN60745

La documentazione tecnica è tenuta dal nostro rappresentante autorizzato in Europa, che è:

Makita International Europe Ltd.

Michigan Drive, Tongwell,

Milton Keynes, Bucks MK15 8JD, England

30.1.2009



Tomoyasu Kato

Amministratore

Makita Corporation


3-11-8, Sumiyoshi-cho,

Anjo, Aichi, 446-8502, JAPAN

Verklaring van algemene gegevens

1	Vleugelmoer	7	Aandrijf as	13	Verbindingsstuk
2	Voorste wieltje	8	Zeskantsleutel	14	Handgreep
3	Trekschakelaar	9	Uitsparing	15	Handvat
4	Vastzetknop	10	Uitsteekseltje	16	Limietaanuiding
5	As	11	Stofuitlaat	17	Schroevendraaier
6	Schuurrol	12	Deksel	18	Koolborsteldop

TECHNISCHE GEGEVENS

Model	9741
Afmeting schuurrol	
(Diameter x Breedte)	100 x 120 mm
Toerental onbelast/min. (min ⁻¹)	3 500
Afmetingen (L x B x H)	310 x 185 x 182 mm
Netto gewicht	4,2 kg
Veiligheidsklasse	 /II

- In verband met ononderbroken research en ontwikkeling behouden wij ons het recht voor bovenstaande technische gegevens te wijzigen zonder voorafgaande kennisgeving.
- De technische gegevens kunnen van land tot land verschillen.
- Gewicht volgens de EPTA-procedure 01/2003

ENE053-1

Doeleinden van gebruik

Dit gereedschap is bedoeld voor het verwijderen van verf met een papierstripschijf en het fijn schoonschuren van metalen oppervlakken met een draadborstelschijf.

ENF002-2

Stroomvoorziening

Het gereedschap mag alleen worden aangesloten op een stroombron van hetzelfde voltage als aangegeven op de naamplaat, en kan alleen op enkel-fase wisselstroom worden gebruikt. Het gereedschap is dubbel-geïsoleerd en kan derhalve ook op een niet-geaard stopcontact worden aangesloten.

GEA010-1

Algemene veiligheidswaarschuwingen voor elektrisch gereedschap

⚠ WAARSCHUWING! Lees alle veiligheidswaarschuwingen en alle instructies. Het niet volgen van de waarschuwingen en instructies kan leiden tot elektrische schokken, brand en/of ernstig letsel.

Bewaar alle waarschuwingen en instructies om in de toekomst te kunnen raadplegen.

GEB022-3

VEILIGHEIDSWAARSCHUWINGEN VOOR EEN STRIP SCHUURMACHINE

1. **Houd elektrisch gereedschap vast aan het geïsoleerde oppervlak aangezien de band met zijn eigen snoer in aanraking kan komen.** Wanneer onder spanning staande draden worden geraakt, zullen de niet-geïsoleerde metalen delen van het gereedschap onder spanning komen te staan zodat de gebruiker een elektrische schok kan krijgen.
2. **Draag altijd een veiligheidsbril. Een gewone bril of een zonnebril is GEEN veiligheidsbril.**

3. **Alvorens het werkstuk te schuren dient u na te gaan of er spijkers, schroeven en dergelijke in zitten en deze zonedig verwijderen.**
4. **Klem het werkstuk vast.**
5. **Voor het schuren geen handschoenen gebruiken.**
6. **Het gereedschap met beide handen stevig vasthouden.**
7. **Uw handen altijd flink uit de buurt van de bewegende delen houden.**
8. **Het gereedschap altijd uitschakelen, wanneer u tijdens het werk weg moet. Het gereedschap alleen inschakelen, als u het vast houdt.**
9. **Het gereedschap nooit ondersteboven vastklemmen en in deze positie gebruiken.**
10. **Sommige materialen bevatten chemicaliën die giftig kunnen zijn. Pas op dat u het werkstof van dergelijke materialen niet inademt en vermijd contact met de huid. Volg de veiligheidsvoorschriften van de leverancier van het materiaal op.**
11. **Als dit gereedschap wordt gebruikt voor het schuren van bepaalde producten, verflagen en hout, kan de gebruiker worden blootgesteld aan stof waarin gevaarlijke bestanddelen zitten. Gebruik geschikte ademhalingbeschermingsapparatuur.**

BEWAAR DEZE VOORSCHRIFTEN.

⚠ WAARSCHUWING:

Laat u NIET misleiden door een vals gevoel van comfort en bekendheid met het gereedschap (na veelvuldig gebruik) en neem alle veiligheidsvoorschriften van het betreffende product altijd strikt in acht. **VERKEERD GEBRUIK** of het niet naleven van de veiligheidsvoorschriften in deze gebruiksaanwijzing kan leiden tot ernstige verwondingen.

BESCHRIJVING VAN DE FUNCTIES

⚠ LET OP:

- Controleer altijd of het gereedschap is uitgeschakeld en zijn stekker uit het stopcontact is verwijderd alvorens de functies op het gereedschap te controleren of af te stellen.

Bijstellen van het voorste wielkje (Fig. 1)

Het voorste wielkje maakt het mogelijk gelijkmatige druk op het werkstuk uit te oefenen. Voor het bijstellen van het voorste wielkje zet u het gereedschap op een vlak oppervlak en maak vervolgens de vleugelmoer los. Schuif het wielkje naar boven of naar beneden totdat u een speelafstand (D) krijgt van ongeveer 2 mm. Maak vervolgens de vleugelmoer stevig vast.

Trekschakelaar (Fig. 2)

⚠ LET OP:

- Alvorens het netsnoer op het stopcontact aan te sluiten, dient u altijd te controleren of de trekschakelaar behoorlijk werkt en bij loslaten onmiddellijk naar de "OFF" positie terugkeert.

Om de machine in te schakelen, drukt u gewoon de trek-schakelaar in. Laat de schakelaar los om de machine uit te schakelen.

Voor continu gebruik, eerst de trekkerschakelaar en dan de vergrendelknop indrukken.

Om de machine vanuit de vergrendelde stand te stoppen, de trek-schakelaar helemaal indrukken en deze dan loslaten.

INEENZETTEN

⚠ LET OP:

- Zorg altijd dat het gereedschap is uitgeschakeld en dat zijn stekker uit het stopcontact is verwijderd alvorens enig werk aan het gereedschap uit te voeren.

Verwijderen of installeren van de schuurrol (Fig. 3 en 4)

Voor het verwijderen van de schuurrol, steekt u een inbussleutel in het as-uiteinde en een andere inbussleutel in het uiteinde van de aandrijf as. Draai de laatstgenoemde inbussleutel naar rechts om en houd de eerstgenoemde stevig vast zodat de schuurrol niet beweegt. Trek de aandrijf as uit van de schuurrol. Verwijder de schuurrol van de spil en neem de rol vervolgens uit het gereedschap.

OPMERKING:

- De aandrijf as is voorzien van een linkse schroefdraad.

Voor het installeren van de schuurrol volgt u de bovenbeschreven procedure in omgekeerde volgorde. Denk eraan bij het installeren er voor te zorgen dat de uitsparingen in de schuurrol op de uitsteekseltjes op de spil komen te zitten.

Gebruik van een stofzak (Fig. 5)

Door het gebruik van een stofzak houdt u uw werkplaats schoon. Voor het aanbrengen van de stofzak op het gereedschap, maakt u de stofuitlaat open door het deksel naar boven te schuiven en daarbij naar rechts te verdraaien. Bevestig vervolgens het verbindingsstuk op de stofuitlaat. De stofzak kunt u daarna op het verbindingsstuk vastklemmen.

⚠ LET OP:

- Wanneer u geen stofzak gebruikt, dient u de stofuitlaat af te sluiten.

BEDIENING (Fig. 6)

Houd het gereedschap bij het handvat en de handgreep vooraan met beide handen stevig vast. Plaats vervolgens het gereedschap op het te bewerken oppervlak en schuif het gereedschap langzaam naar voren en naar achteren, terwijl u daarbij lichte druk uitoefent.

⚠ LET OP:

- Bij het in- of uitschakelen, mag het gereedschap niet op het werkstuk rusten. Beschadiging aan het gereedschap of aan het werkstuk en letsel aan de gebruiker kunnen hiervan het gevolg zijn.
- Oefen slechts lichte druk op het gereedschap uit. Door overmatige druk wordt het nuttig effect verminderd, de gebruiksduur van de schuurrol verkort en kan het werkstuk worden beschadigd.

ONDERHOUD

⚠ LET OP:

- Zorg altijd dat het gereedschap is uitgeschakeld en zijn stekker uit het stopcontact is verwijderd alvorens te beginnen met inspectie of onderhoud.
- Gebruik nooit benzine, wasbenzine, thinner, alcohol en dergelijke. Hierdoor kunnen verkleuring, vervormingen en barsten worden veroorzaakt.

Vervangen van koolborstels

Verwijder en controleer regelmatig de koolborstels. Vervang de koolborstels wanneer ze tot aan de limietmarkering versleten zijn. Houd de koolborstels schoon, zodat ze gemakkelijk in de houders glijden. Beide koolborstels dienen gelijktijdig te worden vervangen. Gebruik uitsluitend gelijksoortige koolborstels. (Fig. 7)

Gebruik een schroevendraaier om de kappen van de koolborstelhouders te verwijderen. Haal de versleten koolborstels eruit, schuif de nieuwe erin, en zet daarna de kappen weer goed vast. (Fig. 8)

Om de VEILIGHEID en BETROUWBAARHEID van het product te handhaven, dienen alle reparaties en alle andere onderhoudswerkzaamheden of afstellingen te worden uitgevoerd door een erkend Makita Servicecentrum, en dat uitsluitend met gebruik van Makita vervangingsonderdelen.

OPTIONELE ACCESSOIRES

⚠ LET OP:

- Deze accessoires of hulpstukken worden aanbevolen voor gebruik met het Makita gereedschap dat in deze gebruiksaanwijzing wordt beschreven. Het gebruik van andere accessoires of hulpstukken kan gevaar voor persoonlijke verwonding opleveren. Gebruik de accessoires of hulpstukken uitsluitend voor het gespecificeerde doel.

Went u meer informatie over deze accessoires, neem dan contact op met het dichtstbijzijnde Makita servicecentrum.

- Nylon borstelschijf
- Papierstripschijf 120 - 40
- Draadborstelschijf 120
- Katoenen polijstschijf 120
- Verbindingsstuk
- Zeskantsleutel

OPMERKING

- Sommige onderdelen in deze lijst kunnen bij het gereedschap zijn meegeleverd als standaard-accessoires. Deze kunnen van land tot land verschillen.

ENG905-1

Geluidsniveau

De typisch, A-gewogen geluidsniveaus vastgesteld volgens EN60745:

- Geluidsdrukniveau (L_{pA}): 89 dB (A)
- Geluidsenergie-niveau (L_{WA}): 100 dB (A)
- Onnauwkeurigheid (K): 3 dB (A)

Draag oorbeschermers

ENG900-1

Trilling

De totaalwaarde van de trillingen (triaxiale vectorsom) vastgesteld volgens EN60745:

- Toepassing: schuren van metalen plaat
- Trillingsemisatie (a_h): 5,5 m/s²
- Onnauwkeurigheid (K): 1,5 m/s²
- Toepassing: schuren van hout
- Trillingsemisatie (a_h): 3,0 m/s²
- Onnauwkeurigheid (K): 1,5 m/s²

ENG901-1

- De opgegeven trillingsemisatie waarde is gemeten volgens de standaardtestmethode en kan worden gebruikt om dit gereedschap te vergelijken met andere gereedschappen.
- De opgegeven trillingsemisatie waarde kan ook worden gebruikt voor een beoordeling vooraf van de blootstelling.

⚠ WAARSCHUWING:

- De trillingsemisatie tijdens het gebruik van het elektrisch gereedschap in de praktijk kan verschillen van de opgegeven trillingsemisatie waarde afhankelijk van de manier waarop het gereedschap wordt gebruikt.
- Zorg ervoor dat veiligheidsmaatregelen worden getroffen ter bescherming van de operator die zijn gebaseerd op een schatting van de blootstelling onder praktijkomstandigheden (rekening houdend met alle fasen van de bedrijfscyclus, zoals de tijdsduur gedurende welke het gereedschap is uitgeschakeld en stationair draait, naast de ingeschakelde tijdsduur).

Alleen voor Europese landen

EU-Verklaring van Conformiteit

Wij, Makita Corporation, als de verantwoordelijke fabrikant, verklaren dat de volgende Makita-machine(s):

Aanduiding van de machine: Strip schuurmachine
Modelnr./Type: 9741

in serie zijn geproduceerd en

Voldoen aan de volgende Europese richtlijnen:
2006/42/EC

En zijn gefabriceerd in overeenstemming met de volgende normen of genormaliseerde documenten:

EN60745

De technische documentatie wordt bewaard door onze erkende vertegenwoordiger in Europa, te weten:

Makita International Europe Ltd.

Michigan Drive, Tongwell,

Milton Keynes, Bucks MK15 8JD, Engeland

30.1.2009



Tomoyasu Kato

Directeur


Makita Corporation

3-11-8, Sumiyoshi-cho,
Anjo, Aichi, 446-8502, JAPAN

Explicación de los dibujos

1 Tuerca de mariposa	7 Eje del rodillo	13 Junta
2 Rodillo frontal	8 Llave hexagonal	14 Empuñadura
3 Interruptor de gatillo	9 Muesca	15 Mango
4 Botón de bloqueo	10 Bvlón	16 Marca de límite
5 Vástago	11 Orificio para el polvo	17 Destornillador
6 Rodillo	12 Tapa abatible	18 Tapón de escobilla

ESPECIFICACIONES

Modelo	9741
Tamaño del rodillo	
(Diámetro x Anchura)	100 x 120 mm
Velocidad en vacío (min ⁻¹)	3.500
Dimensiones (L x A x A)	310 x 185 x 182 mm
Peso neto	4,2 kg
Clase de seguridad	 II

- Debido a un programa continuo de investigación y desarrollo, las especificaciones aquí dadas están sujetas a cambios sin previo aviso
- Las especificaciones pueden ser diferentes de país a país
- Peso de acuerdo con el procedimiento EPTA 01/2003

ENE053-1

Uso previsto

La herramienta ha sido prevista para quitar pintura con disco de papel hendido y limpieza de metal fino con disco de cepillo de alambres.

ENF002-2

Alimentación

La herramienta ha de conectarse solamente a una fuente de alimentación de la misma tensión que la indicada en la placa de características, y sólo puede funcionar con corriente alterna monofásica. El sistema de doble aislamiento de la herramienta puede, por lo tanto, usarse también en enchufes hembra sin conductor de tierra.

GEA010-1

Advertencias de seguridad generales para herramientas eléctricas

⚠ ¡ADVERTENCIA! Lea todas las advertencias de seguridad y todas las instrucciones. Si no sigue todas las advertencias e instrucciones podrá ocasionar una descarga eléctrica, un incendio y/o heridas graves.

Guarde todas las advertencias e instrucciones para futuras referencias.

GEB022-3

ADVERTENCIAS DE SEGURIDAD PARA LA LIJADORA DE CEPILLO

1. **Sujete la herramienta eléctrica por las superficies de asimiento aisladas, porque la correa puede entrar en contacto con su propio cable.** Si corta un cable con corriente hará que la corriente circule por las partes metálicas expuestas de la herramienta eléctrica y podrá soltar una descarga eléctrica al operario.
2. **Utilice siempre gafas de seguridad o pantalla facial. Las gafas normales o de sol NO sirven para proteger los ojos.**

3. **Inspeccione si hay materiales extraños, como clavos, tornillos, etc. y extráigalos de la superficie de la pieza de trabajo antes de la operación.**
4. **Asegure la pieza firmemente.**
5. **No se ponga guantes durante la operación.**
6. **Sostenga firmemente la herramienta con ambas manos.**
7. **Mantenga las manos apartadas de las partes rotativas.**
8. **No deje la herramienta mientras esté en funcionamiento. Opere la herramienta sólo cuando la tenga en las manos.**
9. **No intente nunca emplear la herramienta al revés en un tornillo de banco, etc.**
10. **Algunos materiales contienen productos químicos que pueden ser tóxicos. Tome precauciones para evitar la inhalación del polvo producido con el trabajo y el contacto del mismo con la piel. Siga las indicaciones de seguridad del fabricante del material.**
11. **La utilización de esta herramienta para lijar algunos productos, pinturas y madera podrá exponer al usuario a polvo que contenga sustancias peligrosas. Utilice protección respiratoria apropiada.**

GUARDE ESTAS INSTRUCCIONES.

⚠ ADVERTENCIA:

NO deje que la comodidad o familiaridad con el producto (a base de utilizarlo repetidamente) sustituya la estricta observancia de las normas de seguridad para el producto en cuestión. El MAL USO o el no seguir las normas de seguridad establecidas en este manual de instrucciones podrá ocasionar graves heridas personales.

DESCRIPCIÓN DEL FUNCIONAMIENTO

⚠ PRECAUCIÓN:

- Asegúrese siempre de que la herramienta esté apagada y desenchufada antes de intentar realizar cualquier tipo de ajuste o comprobación en la ella.

Ajuste del rodillo frontal (Fig. 1)

- El rodillo frontal le permitirá aplicar una presión uniforme a la pieza de trabajo. Para ajustar el rodillo frontal, ajuste la herramienta en una superficie plana y afloje la tuerca de mariposa. Ajuste el rodillo frontal hacia arriba o abajo hasta que la distancia de espacio libre (D) sea de unos 2 mm. Apriete bien la tuerca mariposa.

Interruptor de encendido (Fig. 2)

PRECAUCIÓN:

- Antes de enchufar la herramienta, siempre chequee para ver si el interruptor de gatillo trabaja correctamente y regresa a la posición "OFF" cuando lo suelta.

Para encender la herramienta, simplemente presione el interruptor de gatillo. Suéltelo para apagar la herramienta.

Para una operación continua, presione el interruptor de gatillo y oprima el botón de bloqueo.

Para detener la herramienta cuando esté en posición asegurada, vuelva a presionar el interruptor de gatillo y suéltelo.

MONTAJE

PRECAUCIÓN:

- Asegúrese siempre de que la herramienta esté apagada y desenchufada antes de realizar cualquier trabajo en la herramienta.

Instalación y extracción del rodillo (Fig. 3 y 4)

Para extraer el rodillo, inserte una llave hexagonal en el extremo del vástago y la otra llave hexagonal en el extremo del eje de salida. Gire la llave hexagonal del eje de salida hacia la derecha mientras fija la llave hexagonal del vástago para que no pueda girar el rodillo. Saque el eje fuera del rodillo. Separe un poco el rodillo del vástago y sáquelo de la herramienta.

NOTA:

- El eje del rodillo tiene rosca a la izquierda.

Para instalar el rodillo, siga los procedimientos de extracción al revés. Al instalarlo, asegúrese de alinear las muescas del rodillo con las patillas del vástago.

Conexión a un recolector de polvo (Fig. 5)

El empleo de un recolector de polvo hace que las operaciones de esmerilado sean limpias y facilita la recolección del polvo. Para conectar un recolector de polvo, abra el orificio para el polvo deslizando la placa abatible hacia arriba y hacia la derecha. Una la junta al orificio para el polvo. Ahora podrá conectarse un recolector de polvo a la herramienta.

PRECAUCIÓN:

- Cuando no emplee un recolector de polvo, cierre la abertura del orificio para el polvo con la placa abatible.

OPERACIÓN (Fig. 6)

Sostenga firmemente la herramienta con ambas manos en el mango y con la empuñadura delante. Ponga la herramienta en la superficie de la pieza de trabajo y mueva la herramienta con cuidado hacia adelante y atrás mientras aplica un poco de presión hacia abajo.

PRECAUCIÓN:

- La herramienta no debe estar en contacto con la superficie de la pieza de trabajo cuando conecta o desconecta la herramienta. Pueden ocasionarse daños en la herramienta o en la superficie de la pieza de trabajo y daños personales en el operario.
- Aplique sólo un poco de presión hacia abajo. Demasiada presión puede reducir la eficiencia de la herramienta, acortar la vida útil de la rueda y posiblemente dañar la superficie de la pieza de trabajo.

MANTENIMIENTO

PRECAUCIÓN:

- Asegúrese siempre de que la herramienta esté apagada y desenchufada antes de intentar realizar la inspección o el mantenimiento.
- No utilice nunca gasolina, bencina, disolvente, alcohol o similares. Podría producir descoloración, deformación o grietas.

Substitución de las escobillas de carbón

Extraiga e inspeccione regularmente las escobillas de carbón. Sustitúyalas cuando se hayan gastado hasta la marca límite. Mantenga las escobillas de carbón limpias de forma que entren libremente en los portaescobillas. Ambas escobillas de carbón deberán ser sustituidas al mismo tiempo. Utilice únicamente escobillas de carbón idénticas. (Fig. 7)

Utilice un destornillador para quitar los tapones portaescobillas. Extraiga las escobillas desgastadas, inserte las nuevas y fije los tapones portaescobillas. (Fig. 8)

Para mantener la SEGURIDAD y la FIABILIDAD del producto, las reparaciones y cualquier otro mantenimiento o ajuste deberán ser realizados por los centros de servicio autorizado de Makita, siempre con piezas de repuesto de Makita.

ACCESORIOS OPCIONALES

PRECAUCIÓN:

- Estos accesorios o acoplamientos están recomendados para utilizar con la herramienta Makita especificada en este manual. El empleo de otros accesorios o acoplamientos conllevará un riesgo de sufrir heridas personales. Utilice los accesorios o acoplamientos solamente para su fin establecido.

Si necesita cualquier ayuda para más detalles en relación con estos accesorios, pregunte al centro de servicio Makita local.

- Disco de cepillo de nylon
- Disco de papel hendido de 120 - 40
- Disco de cepillo de alambres de 120
- Disco de algodón para pulir de 120
- Junta
- Llave hexagonal

NOTA:

- Algunos elementos de la lista podrán estar incluidos en el paquete de la herramienta como accesorios estándar. Pueden variar de un país a otro.

ENG905-1

Ruido

El nivel de ruido A-ponderado típico determinado de acuerdo con la norma EN60745:

Nivel de presión sonora (L_{pA}): 89 dB (A)

Nivel de potencia sonora (L_{WA}): 100 dB (A)

Error (K): 3 dB (A)

Póngase protectores en los oídos

Vibración

El valor total de la vibración (suma de vectores triaxiales) determinado de acuerdo con la norma EN60745:

Modo tarea: lijado de placas metálicas

Emisión de vibración (a_H): 5,5 m/s²

Error (K): 1,5 m/s²

Modo tarea: lijado de madera

Emisión de vibración (a_H): 3,0 m/s²

Error (K): 1,5 m/s²

ENG901-1

- El valor de emisión de vibración declarado ha sido medido de acuerdo con el método de prueba estándar y se puede utilizar para comparar una herramienta con otra.
- El valor de emisión de vibración declarado también se puede utilizar en una valoración preliminar de exposición.

⚠ ADVERTENCIA:

- La emisión de vibración durante la utilización real de la herramienta eléctrica puede variar del valor de emisión declarado dependiendo de las formas en las que la herramienta sea utilizada.
- Asegúrese de identificar medidas de seguridad para proteger al operario que estén basadas en una estimación de la exposición en las condiciones reales de utilización (teniendo en cuenta todas las partes del ciclo operativo tal como las veces cuando la herramienta está apagada y cuando está funcionando en vacío además del tiempo de gatillo).

ENH101-15

Para países europeos solamente**Declaración de conformidad CE**

Makita Corporation como fabricante responsable declara que la(s) siguiente(s) máquina(s) de Makita:

Designación de máquina: Lijadora de cepillo

Modelo N°/Tipo: 9741

son producidas en serie y

Cumplen con las directivas europeas siguientes:

2006/42/EC

Y que están fabricadas de acuerdo con las normas o documentos normalizados siguientes:

EN60745

Los documentos técnicos los guarda nuestro representante autorizado en Europa cuya persona es:

Makita International Europe Ltd.

Michigan Drive, Tongwell,

Milton Keynes, Bucks MK15 8JD, Inglaterra

30.1.2009




Tomoyasu Kato
Director

Makita Corporation
3-11-8, Sumiyoshi-cho,
Anjo, Aichi, 446-8502, JAPAN

Explicação geral

1	Porca de orelhas	7	Eixo de saída	13	Adaptador
2	Roleta frontal	8	Chave hexagonal	14	Pega frontal
3	Gatilho do interruptor	9	Orifício ranhurado	15	Punho
4	Botão de bloqueio	10	Pino	16	Marca limite
5	Veio	11	Saída do pó	17	Chave de fendas
6	Rolo	12	Tampa	18	Tampa do porta-escovas

ESPECIFICAÇÕES

Modelo	9741
Medida do rolo (Diâmetro x Largura)	100 x 120 mm
Velocidade em vazio (min^{-1})	3.500
Dimensões (C x L x A)	310 x 185 x 182 mm
Peso líquido	4,2 kg
Classe de segurança.....	 /II

- Devido a um programa contínuo de pesquisa e desenvolvimento, estas especificações podem ser alteradas sem aviso prévio.
- As especificações podem variar de país para país.
- Peso de acordo com o Procedimento 01/2003 da EPTA (European Power Tool Association)

ENE053-1

Utilização pretendida

A ferramenta foi concebida para retirar tinta com escova de lixa abrasiva e para limpeza de metal fino com de escova metálica.

ENF002-2

Alimentação

A ferramenta só deve ser ligada a uma fonte de alimentação com a mesma voltagem da indicada na placa de características, e só funciona com alimentação de corrente alterna monofásica. Tem um sistema de isolamento duplo e pode, por isso, utilizar tomadas sem ligação à terra.

GEA010-1

Avisos gerais de segurança para ferramentas eléctricas

⚠ AVISO! Leia todos os avisos de segurança e todas as instruções. O não cumprimento de todos os avisos e instruções pode originar choque eléctrico, incêndio e/ou ferimentos graves.

Guarde todos os avisos e instruções para futuras referências.

GEB022-3

AVISOS DE SEGURANÇA SOBRE A LIXADEIRA DE ESCOVAS

1. **Segure na ferramenta eléctrica pelas partes com isolamento, porque o rolo pode entrar em contacto com o próprio cabo.** Se cortar um fio com “corrente” as peças de metal da ferramenta eléctrica que estão expostas podem ficar com “corrente” e o operador fica sujeito a apanhar um choque eléctrico.
2. **Use sempre óculos de segurança ou de protecção. Óculos normais ou de sol NÃO são óculos de segurança.**
3. **Inspeccione e retire quaisquer objectos estranhos, tais como pregos, parafusos, etc. da superfície de trabalho antes de começar a operação.**

4. **Segure a superfície de trabalho com firmeza.**
5. **Não use luvas durante a operação.**
6. **Segure a ferramenta firmemente com as duas mãos.**
7. **Mantenha as mãos afastadas das partes em rotação.**
8. **Não deixe a ferramenta a funcionar sozinha. Trabalhe apenas quando puder segurá-la com ambas as mãos.**
9. **Nunca tente utilizar a ferramenta presa ao contrário num torno, etc.**
10. **Alguns materiais contêm químicos que podem ser tóxicos. Tenha cuidado para evitar a inalação e contacto com a pele do pó do trabalho. Cumpra os dados de segurança do fornecedor do material.**
11. **O uso da ferramenta para lixar materiais, pinturas e madeiras pode expor o utilizador a pó contendo substâncias nocivas. Use protecção respiratória adequada.**

GUARDE ESTAS INSTRUÇÕES.**⚠ AVISO:**

NÃO permita que o conforto ou a familiaridade com o produto (adquirido com a utilização repetida) substitua a aderência estrita às regras de segurança da ferramenta. MÁ INTERPRETAÇÃO ou não seguimento das regras de segurança estabelecidas neste manual de instruções pode causar danos pessoais sérios.

DESCRIÇÃO DO FUNCIONAMENTO**⚠ PRECAUÇÃO:**

- Certifique-se sempre de que a ferramenta está desligada e com a ficha retirada da tomada, antes de proceder a afinações ou de verificar o funcionamento respectivo.

Ajuste do rolete frontal (Fig. 1)

- O rolete frontal permite-lhe exercer uma pressão uniforme sobre a superfície de trabalho. Para regular o rolete frontal, coloque a ferramenta sobre uma superfície plana e desaperte a porca de orelhas. Regule-o para cima ou para baixo até que o espaço (D) seja de cerca de 2 mm. Aperte bem a porca de orelhas.

Interruptor (Fig. 2)

PRECAUÇÃO:

- Antes de ligar a ferramenta verifique sempre se o gatilho funciona correctamente e volta para a posição "OFF" (desligado) quando o solta.

Para ligar a ferramenta, carregue no gatilho do interruptor. Liberte-o para parar.

Para operação contínua, carregue no gatilho do interruptor e em seguida empurre o botão de bloqueio.

Para parar a ferramenta a partir da posição de bloqueio carregue completamente no gatilho do interruptor e em seguida liberte-o.

ASSEMBLAGEM

PRECAUÇÃO:

- Certifique-se sempre de que a ferramenta está desligada e com a ficha retirada da tomada antes de executar qualquer manutenção na ferramenta.

Extracção ou instalação do rolo (Fig. 3 e 4)

Para retirar o rolo, introduza uma chave hexagonal na extremidade do veio e outra na extremidade do eixo de saída. Rode a chave hexagonal no eixo de saída, para a direita, ao mesmo tempo que segura firmemente a chave hexagonal no veio, a fim de impedir qualquer movimento do rolo. Retire o eixo de saída do rolo. Afaste o rolo ligeiramente do veio e retire-o da ferramenta.

NOTA:

- O eixo de saída tem uma rosca no lado esquerdo.

Para instalar o rolo siga inversamente o procedimento para extracção, certificando-se de que alinha os orifícios ranhurados do rolo com os pinos no veio.

Ligação a um aspirador (Fig. 5)

A utilização de um aspirador permite um trabalho limpo e a fácil recolha do pó. Para ligar o aspirador, abra a tampa da saída do pó, deslizando-a para cima e para a direita. Instale o adaptador e seguidamente poderá ligar o aspirador.

PRECAUÇÃO:

- Quando não estiver a utilizar o aspirador feche a saída do pó com a tampa.

OPERAÇÃO (Fig. 6)

Segure a ferramenta firmemente com as duas mãos, no punho e na pega frontal. Coloque-a sobre a superfície de trabalho e movimente-a devagar para a frente e para trás, exercendo apenas uma ligeira pressão.

PRECAUÇÃO:

- A ferramenta não deve estar em contacto com a superfície de trabalho quando a ligar ou desligar. Se o fizer, poderá danificar a ferramenta ou a superfície de trabalho e causar danos pessoais.
- Exerça apenas uma ligeira pressão na ferramenta. Uma pressão excessiva poderá diminuir o rendimento da ferramenta, encurtar o seu tempo de vida útil e danificar a superfície de trabalho.

MANUTENÇÃO

PRECAUÇÃO:

- Certifique-se sempre de que a ferramenta está desligada e com a ficha retirada da tomada antes de tentar proceder à inspecção, ou à manutenção da ferramenta.
- Nunca utilize gasolina, benzina, diluente, álcool ou produtos semelhantes. Pode ocorrer a descoloração, deformação ou rachaduras.

Substituição das escovas de carvão

Retire e verifique regularmente as escovas de carvão. Substitua-as quando estiverem gastas até à marca limite. Mantenha as escovas de carvão limpas e a deslizar nos suportes. As duas escovas de carvão devem ser substituídas ao mesmo tempo. Só utilize escovas de carvão idênticas. (Fig. 7)

Utilize uma chave de parafusos para retirar as tampas do porta-escovas. Retire as escovas de carvão usadas, coloque as novas e prenda as tampas dos porta-escovas. (Fig. 8)

Para manter a SEGURANÇA e FIABILIDADE, as reparações e outras acções de manutenção ou ajustes devem ser executados pelos Centros de assistência autorizados da Makita, utilizando sempre peças de substituição Makita.

ACESSÓRIOS OPCIONAIS

PRECAUÇÃO:

- Estes acessórios ou acoplamentos são os recomendados para uso na ferramenta Makita especificada neste manual. A utilização de qualquer outro acessório ou acoplamento poderá ser perigosa para o operador. Os acessórios ou acoplamentos devem ser utilizados de maneira adequada e apenas para os fins a que se destinam.

No caso de necessitar ajuda para mais detalhes sobre estes acessórios, consulte ao departamento de assistência local da Makita.

- Escova de nylon
- Escova de lixa 120 - 40
- Escova metálica 120
- Escova de algodão 120
- Adaptador
- Chave hexagonal

NOTA:

- Alguns itens da lista podem estar incluídos na embalagem da ferramenta como acessórios padrão. Eles podem variar de país para país.

Ruído

A característica do nível de ruído A determinado de acordo com EN60745:

Nível de pressão de som (L_{pA}): 89 dB (A)

Nível do som (L_{WA}): 100 dB (A)

Variabilidade (K): 3 dB (A)

Utilize protectores para os ouvidos

ENG900-1

Vibração

Valor total da vibração (soma vectorial tri-axial) determinado de acordo com EN60745:

Modo de funcionamento: placa de metal de lixamento

Emissão de vibração (a_{h1}): 5,5 m/s²

Variabilidade (K): 1,5 m/s²

Modo de funcionamento: lixamento de madeira

Emissão de vibração (a_{h1}): 3,0 m/s²

Variabilidade (K): 1,5 m/s²

ENG901-1

- O valor da emissão de vibração indicado foi medido de acordo com o método de teste padrão e pode ser utilizado para comparar duas ferramentas.
- O valor da emissão de vibração indicado pode também ser utilizado na avaliação preliminar da exposição.

⚠ AVISO:

- A emissão de vibração durante a utilização real da ferramenta eléctrica pode diferir do valor de emissão indicado, dependendo das formas como a ferramenta é utilizada.
- Certifique-se de identificar as medidas de segurança para protecção do operador que sejam baseadas em uma estimativa de exposição em condições reais de utilização (considerando todas as partes do ciclo de operação, tal como quando a ferramenta está desligada e quando está a funcionar em marcha lenta além do tempo de accionamento).

Só para países Europeus**Declaração de conformidade CE**

Nós, a Makita Corporation, fabricante responsável, declaramos que a(s) seguinte(s) ferramenta(s) Makita:

Designação da ferramenta: Lixadeira de escovas

Modelos n.º/Tipo: 9741

são de produção de série e

Em conformidade com as seguintes directivas europeias:

2006/42/EC

E estão fabricados de acordo com as seguintes normas ou documentos normativos:

EN60745

A documentação técnica é mantida pelo nosso representante autorizado na Europa:

Makita International Europe Ltd.

Michigan Drive, Tongwell,

Milton Keynes, Bucks MK15 8JD, Inglaterra

30.1.2009



Tomoyasu Kato

Director

Makita Corporation


3-11-8, Sumiyoshi-cho,

Anjo, Aichi, 446-8502, JAPAN

Illustrationsoversigt

1 Fløjmøtrik	7 Udgangsaksel	13 Samleled
2 Forrulle	8 Sekskantsnøgle	14 Greb
3 Afbryderkontakt	9 Kærv	15 Håndtag
4 Låseknop	10 Stift	16 Slidgrænse
5 Spindel	11 Støvport	17 Skruetrækker
6 Børste	12 Dækplade	18 Kulholderdæksel

SPECIFIKATIONER

Model	9741
Børstemål (Diameter x bredde)	100 x 120 mm
Omdrejninger (uden belastning) (min ⁻¹)	3 500
Mål (L x B x H)	310 x 185 x 182 mm
Vægt	4,2 kg
Sikkerhedsklasse	 II

- På grund af vores kontinuerlige forskningsprogrammer og udvikling, kan hosstående specifikationer blive ændret uden varsel.
- Specifikationer kan variere fra land til land.
- Vægt i henhold til EPTA-Procedure 01/2003

ENE053-1

Tilsigtet anvendelse

Denne maskine er beregnet til fjernelse af maling med slidspapirskive og fin metalrengøring med stålborsteskive.

ENF002-2

Strømforsyning

Maskinen må kun tilsluttes en strømforsyning med samme spænding som angivet på typeskiltet, og kan kun anvendes på enfaset vekselstrømforsyning. Den er dobbeltisoleret og kan derfor også tilsluttes netstik uden jordforbindelse.

GEA010-1

Almindelige sikkerhedsregler for el-værktøj

⚠ ADVARSEL! Læs alle sikkerhedsadvarsler og alle sikkerhedsinstruktioner. Hvis nedenstående advarsler og instruktioner ikke overholdes, kan resultatet blive elektrisk stød, brand og/eller alvorlig personskade.

Gem alle advarsler og instruktioner til fremtidig reference.

GEB022-3

SIKKERHEDSADVARSLER FOR BØRSTESLIBER

1. Hold maskinen i dens isolerede grebflader, da båndet ellers kan komme i berøring med dets egen ledning. Hvis der skæres i en strømførende ledning, er der risiko for, at de ikke-isolerede metaldele på el-værktøjet bliver strømførende, hvilket kan give operatøren stød.
2. Anvend altid sikkerhedsbriller eller beskyttelsesbriller. Almindelige briller og solbriller er IKKE sikkerhedsbriller.
3. Kontroller for og fjern eventuelle uvedkommende ting, såsom søm, skruer osv. fra emnets overflade før anvendelse.
4. Fastgør emnet forsvarligt.
5. Brug ikke arbejdshandsker under anvendelsen.
6. Hold godt fast på maskinen med begge hænder.
7. Rør aldrig roterende dele med hænderne.

8. Lad ikke maskinen køre uden opsyn. Maskinen må kun være i gang, når den holdes i hånden.
9. Forsøg aldrig at anvende maskinen omvendt eller fastspændt i en skruestik eller høvlebænk.
10. Nogle materialer indeholder kemikalier, der kan være giftige. Vær forsigtig, så indånding af arbejdsstøv eller kontakt med huden undgås. Følg de sikkerhedsdata, som fabrikanten af materialet opgiver.
11. Anvendelse af denne maskine til slibning af visse produkter, maling og træ kan udsætte brugeren for støv, som indeholder farlige substanser. Brug derfor altid støvmaske.

GEM DISSE FORSKRIFTER.

⚠ ADVARSEL:

Lad IKKE bekvemmelighed eller kendskab til produktet (opnået gennem gentagen anvendelse) erstatte nøje overholdelse af sikkerhedsreglerne for det pågældende produkt. MISBRUG eller forsømmelse af at følge de i denne brugsvejledning givne sikkerhedsforskrifter kan føre til, at De kommer alvorligt til skade.

FUNKTIONSBESKRIVELSE

⚠ FORSIGTIG:

- Kontroller altid, at maskinen er slået fra, og at netstikket er trukket ud, før der udføres justeringer eller funktioner kontrolleres på denne maskine.

Justering af forrullen (Fig. 1)

- Forrullen giver mulighed for at udøve et jævnt slibetryk på emnet. For at justere forrullen, sættes maskinen på en plan flade og fløjmøtrikken løsnes. Justér forrullen op eller ned indtil frigangen mellem børste og emne er cirka 2 mm. Spænd fløjmøtrikken godt til.

Afbryderkontaktbetjening (Fig. 2)

⚠ FORSIGTIG:

- Før maskinen sættes til netstikket, skal De altid kontrollere, at afbryderkontakten fungerer korrekt og returnerer til "OFF" positionen, når den slippes.

Tryk på afbryderkontakten for at starte maskinen. Slip afbryderkontakten for at stoppe maskinen.

Ved vedvarende arbejde trykkes på afbryderkontakten og derefter trykkes låseknappen ind.

For at stoppe maskinen fra denne låste position trykkes afbryderkontakten helt i bund, hvorefter den slippes.

SAMLING

FORSIGTIG:

- Sørg altid for, at maskinen er afbrudt og taget ud af forbindelse, inden der udføres noget arbejde på maskinen.

Afmontering eller montering af børsten

(Fig. 3 og 4)

For at afmontere børsten sættes en sekskantsnøgle i for enden af spindlen og en anden sekskantsnøgle for enden af udgangsakslen. Drej sekskantsnøglen i udgangsakslen med uret mens De holder sekskantsnøglen i spindlen godt fast således at børsten ikke kan dreje rundt. Træk udgangsakslen ud fra børsten. Flyt børsten lidt væk fra spindlen og fjern børsten fra maskinen.

BEMÆRK:

- Udgangsakslen har LINKS-gevind, dvs. løsnes med uret!

For montering af børsten gæes frem i modsat rækkefølge. Vær opmærksom på, at noterne i børsten passer med stiften i akslen.

Tilslutning til en støvsuger (Fig. 5)

Brug af en støvsuger giver ren slibning og let støvsopsamlings. For at forbinde en støvsuger skal støvporten åbnes ved at dækpladen skubbes op, i retning med uret. Sæt samleledet på støvporten. Nu kan en støvsuger tilsluttes denne maskine.

FORSIGTIG:

- Når der ikke anvendes en støvsuger skal støvporten lukkes med dækpladen.

ANVENDELSE (Fig. 6)

Hold godt fast i maskinen, med en hånd på håndtaget og en hånd på grebet foran. Sæt maskinen på emnets overflade og bevæg maskinen let frem og tilbage mens der øves et let nedadgående tryk.

FORSIGTIG:

- Maskinen bør ikke være i kontakt med emnets overflade når der tændes og slukkes for den. Hvis den er det, kan det medføre beskadigelse af maskinen eller emnets overflade og personskaade.
- Tryk kun let på maskinen. Stærkt tryk øger ikke effektiviteten, men kan tværtimod afkorte brugstiden og udhule emnets overflade.

VEDLIGEHOLDELSE

FORSIGTIG:

- Kontrollér altid, at maskinen er slået fra, og at netstikket er trukket ud, før der udføres eftersyn eller vedligeholdelse.
- Anvend aldrig benzin, rensbenzin, fortynder, alkohol og lignende. Resultatet kan blive misfarvning, deformation eller revner.

Udskiftning af kul

Udtag og efterse kullene med regelmæssige mellemrum. Udskift kullene, når de er slidt ned til slidmarkeringen. Hold kullene rene og i stand til frit at glide ind i holderne. Begge kul skal udskiftes parvist samtidigt. Anvend kun identiske kulbørster. (Fig. 7)

Benyt en skruetrækker til at afmontere kulholderdækslerne. Tag de slidte kul ud, isæt de nye og fastgør derefter kulholderdækslerne. (Fig. 8)

For at opretholde produktets SIKKERHED og PÅLIDELIGHED bør reparation, vedligeholdelse og justering kun udføres af et Makita Service Center med anvendelse af original Makita udskiftningsdele.

EKSTRAUDSTYR

FORSIGTIG:

- Det i denne manual specificerede tilbehør og anordninger anbefales til brug sammen med Deres Makita maskine. Brug af andet tilbehør og andre anordninger kan udgøre en risiko for personskaade. Anvend kun tilbehør og anordninger til de beskrevne formål.

Hvis De behøver assistance eller yderligere detaljer om dette tilbehør, bedes De kontakte Deres lokale Makita servicecenter.

- Nylonbørsteskive
- Slidspapirskive 120 - 40
- Stålbørsteskive 120
- Bomuldspolerskive 120
- Samleled
- Sekskantsnøgle

BEMÆRK:

- Nogle ting på denne liste kan være inkluderet i værktøjsspakken som standardtilbehør. Det kan være forskellige fra land til land.

ENG905-1

Lyd

Det typiske A-vægtede støjniveau bestemt i overensstemmelse med EN60745:

Lydtryksniveau (L_{pA}): 89 dB (A)
Lydeffektniveau: (L_{WA}): 100 dB (A)
Usikkerhed (K): 3 dB (A)

Bær høreværn

ENG900-1

Vibration

Vibrations totalværdi (tre-aksial vektorsum) bestemt i overensstemmelse med EN60745:

Arbejdsindstilling: slibning af metalplade
Vibrationsafgivelse (a_{h1}): 5,5 m/s²
Usikkerhed (K): 1,5 m/s²

Arbejdsindstilling: slibning af træ
Vibrationsafgivelse (a_{h2}): 3,0 m/s²
Usikkerhed (K): 1,5 m/s²

- Den angivne vibrationsemissionsværdi er blevet målt i overensstemmelse med standardtestmetoden og kan anvendes til at sammenligne en maskine med en anden.
- Den angivne vibrationsemissionsværdi kan også anvendes i en preliminær eksponeringsvurdering.

⚠ ADVARSEL:

- Vibrationsemissionen under den faktiske anvendelse af maskinen kan være forskellig fra den erklærede emissionsværdi, afhængigt af den måde, hvorpå maskinen anvendes.
- Sørg for at identificere de sikkerhedsforskrifter til beskyttelse af operatøren, som er baseret på en vurdering af eksponering under de faktiske brugsforhold (med hensyntagen til alle dele i brugscyklen, som f.eks. de gange, hvor maskinen er slukket og når den kører i tomgang i tilgift til afbrydertiden).

ENH101-15

Kun for lande i Europa

EU-konformitetserklæring

Vi, Makita Corporation, erklærer, som den ansvarlige fabrikant, at den (de) følgende Makita maskine(r):

Maskinens betegnelse: Børstesliber

Model nr./Type: 9741

er af serieproduktion og

opfylder betingelserne i de følgende EU-direktiver:

2006/42/EC

og er fremstillet i overensstemmelse med de følgende standarder eller standardiserede dokumenter:

EN60745

Den tekniske dokumentation opbevares af vores autoriserede repræsentant i Europa, som er:

Makita International Europe Ltd.

Michigan Drive, Tongwell,

Milton Keynes, Bucks MK15 8JD, England

30.1.2009



Tomoyasu Kato

Direktør

Makita Corporation

3-11-8, Sumiyoshi-cho,

Anjo, Aichi, 446-8502, JAPAN

Περιγραφή γενικής άποψης


1 Πεταλούδα	8 Εξαγ. κλειδί	15 Χειρολαβή
2 Εμπρόσθιος κύλινδρος	9 Εγκοπτή	16 Σημάδι οριού
3 Σκανδάλη διακόπτης	10 Πείρος	17 Κατσαβίδι
4 Κουμπί κλειδώματος	11 Είσοδος σκόνης	18 Κάλυμμα υποδοχής καρβουνάκι
5 Αξονας περιστροφής	12 Σκέπασμα	
6 Τροχός	13 Σύνδεσμος	
7 Κινητήριος άξονας	14 Λαβή	

ΤΕΧΝΙΚΑ ΧΑΡΑΚΤΗΡΙΣΤΙΚΑ

GEB022-3

Μοντέλο

9741

Μέγεθος τροχού
 (Διάμετρος x Πλάτος) 100 x 120 χιλ
 Ταχύτητα χωρίς φορτίο (χιλ^{-1}) 3.500
 Διαστάσεις (Μ x Π x Υ) 310 x 185 x 182 χιλ
 Βάρος καθαρό 4,2 Χγρ
 Κατηγορία ασφάλειας  II

- Λόγω του ότι καταβάλλομε προσπάθειες μέσω της έρευνας και περαιτέρω εξέλιξης για τα προϊόντα μας επιφυλασσόμεθα αχαιτικά με τροποποιήσεις για τα τεχνικά χαρακτηριστικά που αναφέρονται εδώ.
- Τα τεχνικά χαρακτηριστικά δύνανται να διαφέρουν από χώρα σε χώρα.
- Βάρος σύμφωνα με διαδικασία ΕΡΤΑ 01/2003

ENE053-1

Προοριζόμενη χρήση

Το εργαλείο προορίζεται για την αφαίρεση βαφής με τον τροχό κομμένου χαρτιού και τον καθαρισμό λεπτού μετάλλου με τον τροχό συρμάτινης βούρτσας.

ENF002-2

Ρευματοδότηση

Το μηχάνημα πρέπει να συνδέεται μόνο σε παροχή ρεύματος της ίδιας τάσης με αυτή που αναφέρεται στην πινακίδα κατασκευαστού και μπορεί να λειτουργήσει μόνο με εναλλασσόμενο μονοφασικό ρεύμα. Τα μηχανήματα αυτά έχουν διπλή μόνωση και κατά συνέπεια, μπορούν να συνδεθούν σε ακροδέκτες χωρίς σύρμα γείωσης.

GEA010-1

Γενικές προειδοποιήσεις ασφαλείας για το ηλεκτρικό εργαλείο

⚠️ ΠΡΟΕΙΔΟΠΟΙΗΣΗ Διαβάστε όλες τις προειδοποιήσεις ασφαλείας και όλες τις οδηγίες. Η μη τήρηση των προειδοποιήσεων και οδηγιών ενδέχεται να καταλήξει σε ηλεκτροπληξία, πυρκαγιά ή/και σοβαρό τραυματισμό.

Φυλάξτε όλες τις προειδοποιήσεις και τις οδηγίες για μελλοντική παραπομπή.

ΠΡΟΕΙΔΟΠΟΙΗΣΕΙΣ ΑΣΦΑΛΕΙΑΣ ΓΙΑ ΤΟΝ ΛΕΙΑΝΤΗΣ ΤΡΟΧΟΥ

1. Κρατήστε το ηλεκτρικό εργαλείο από τις μονωμένες επιφάνειες που προορίζονται για το σκοπό αυτό, επειδή ο ιμάντας ενδέχεται να ξεφύγει από την πορεία του. Σε περίπτωση κοπής ενός “ηλεκτροφόρου” καλωδίου, ενδέχεται τα εκτεθειμένα μεταλλικά εξαρτήματα του ηλεκτρικού εργαλείου να καταστούν τα ίδια “ηλεκτροφόρα” και να προκαλέσουν ηλεκτροπληξία στο χειριστή.
2. Πάντοτε χρησιμοποιείτε γυαλιά ασφαλείας ή ματογυαλιά. Τα συνήθη γυαλιά ή γυαλιά ηλίου δεν είναι γυαλιά ασφαλείας.
3. Επιθεωρήστε και αφαιρέστε ξένα σώματα όπως καρφιά, βίδες, κλπ. από την επιφάνεια του αντικειμένου εργασίας πριν από τη λειτουργία.
4. Στερεώστε γερά το αντικείμενο εργασίας.
5. Μη φοράτε γάντια κατά τη λειτουργία.
6. Κρατάτε το μηχάνημα σταθερά και με τα δύο χέρια.
7. Κρατάτε τα χέρια σας μακριά από τα περιστρεφόμενα μέρη.
8. Μην αφήνετε το μηχάνημα αναμμένο. Βαζετε σε λειτουργία το μηχάνημα μόνο όταν το κρατάτε στο χέρι.
9. Ποτέ μην επιχειρήσετε να χρησιμοποιήσετε το μηχάνημα ενώ το κρατάτε ανάποδα σε μέγγενη, κλπ.
10. Μερικά υλικά περιέχουν χημικές ουσίες που μπορεί να είναι τοξικές. Προσέχετε να αποφύγετε την εισπνοή σκόνης κατά την εργασία και την επαφή με το δέρμα.
11. Η χρήση του εργαλείου αυτού για λείανση μερικών προϊόντων, χρωμάτων και ξύλου, μπορεί να εκθέσει τον χρήστη σε σκόνη που περιέχει επικίνδυνες ουσίες. Χρησιμοποιείτε την κατάλληλη αναπνευστική προστασία.

ΦΥΛΑΞΤΕ ΑΥΤΕΣ ΤΙΣ ΟΔΗΓΙΕΣ.

⚠️ ΠΡΟΕΙΔΟΠΟΙΗΣΗ:

ΜΗΝ επιτρέψετε το βαθμό άνεσης ή εξοικείωσης με το προϊόν (λόγω επανειλημμένης χρήσης) να αντικαταστήσει την αυστηρή τήρηση των κανόνων ασφαλείας του παρόντος εργαλείου. ΚΑΚΗ ΧΡΗΣΗ ή αμέλεια να ακολουθήσετε τους κανόνες ασφαλείας που διατυπώνονται σ'αυτό το εγχειρίδιο οδηγιών μπορεί να προκαλέσει σοβαρό προσωπικό τραυματισμό.

ΠΕΡΙΓΡΑΦΗ ΛΕΙΤΟΥΡΓΙΑΣ

⚠️ ΠΡΟΣΟΧΗ:

- Πάντοτε να είστε σίγουροι ότι το εργαλείο είναι σβηστό και αποσυνδεδεμένο από το ρεύμα πριν ρυθμίσετε ή ελέγξετε κάποια λειτουργία στο εργαλείο.

Ρύθμιση εμπρόσθιου κύλινδρου (Εικ. 1)

- Ο εμπρόσθιος κύλινδρος σας επιτρέπει να εφαρμόζετε ομοιόμορφη πίεση στο αντικείμενο εργασίας. Για να ρυθμίσετε τον εμπρόσθιο κύλινδρο, βάλτε το μηχάνημα σε μια επίπεδη επιφάνεια και χαλαρώστε τη πεταλούδα. Ρυθμίστε τον εμπρόσθιο κύλινδρο επάνω ή κάτω έως ότου η απόσταση διακένου (D) να είναι περίπου 2 χιλ. Σφίχτε γερά τη πεταλούδα.

Λειτουργία διακόπτη (Εικ. 2)

⚠️ ΠΡΟΣΟΧΗ:

- Πριν συνδέσετε το μηχάνημα στο ρεύμα, πάντοτε ελέγχετε να δείτε ότι η σκανδάλη διακόπτης ενεργοποίησης κανονικά και επιστρέφει στη θέση "OFF" όταν ελευθερώνεται.

Για να ξεκινήσει το μηχάνημα, απλώς τραβήχτε τη σκανδάλη διακόπτης. Για να σταματήσει αφήστε τη σκανδάλη διακόπτης.

Για συνεχή λειτουργία, τραβήχτε τη σκανδάλη διακόπτης και σπρώχτε μέσα το κουμπί ασφάλισης. Για να σταματήσετε το μηχάνημα από την ασφαλισμένη θέση, τραβήχτε τη σκανδάλη διακόπτης εντελώς, και μετά αφήστε τη.

ΣΥΝΑΡΜΟΛΟΓΗΣΗ

⚠️ ΠΡΟΣΟΧΗ:

- Πάντοτε να σιγουρεύεστε ότι το εργαλείο είναι σβηστό και αποσυνδεδεμένο πριν εκτελέσετε οποιαδήποτε εργασία στο εργαλείο.

Αφαίρεση ή τοποθέτηση του τροχού (Εικ. 3 και 4)

Για να αφαιρέσετε τον τροχό, βάλτε ένα εξαγ. κλειδί στην άκρη του άξονα περιστροφής και άλλο ένα εξαγ. κλειδί στην άκρη του κινητήριου άξονα. Περιστρέψτε το εξαγ. κλειδί στον κινητήριο άξονα δεξιόστροφα ενώ κρατάτε σταθερά το εξαγ. κλειδί στον άξονα περιστροφής έτσι ώστε να μη μπορεί να περιστραφεί ο τροχός. Μετακινήστε τον τροχό ελαφρά έξω από τον άξονα περιστροφής και αφαιρέστε τον τροχό από το μηχάνημα.

ΠΑΡΑΤΗΡΗΣΗ:

- Ο κινητήριος άξονας έχει αριστερόστροφο σπείρωμα.

Για να τοποθετήσετε τον τροχό, ακολουθείστε την διαδικασία αφαίρεσης αντίστροφα. Όταν τοποθετείτε τον τροχό, να βεβαιώνετε ότι ευθυγραμμίζετε τις εγκοπές στον τροχό με τους πείρους στον άξονα περιστροφής.

Σύνδεση με συλλέκτη σκόνης (Εικ. 5)

Η χρήση συλλέκτη σκόνης κάνει την εργασία λείανσης καθαρή και διευκολύνει τη περισυλλογή της σκόνης. Για να συνδέσετε ένα συλλέκτη σκόνης ανοίχτε την υποδοχή σκόνης σύροντας το σκέπασμα προς τα επάνω και κατά δεξιόστροφη διεύθυνση. Βάλτε τον σύνδεσμο στην υποδοχή σκόνης. Τώρα ένας συλλέκτης σκόνης μπορεί να συνδεθεί στο μηχάνημα.

⚠️ ΠΡΟΣΟΧΗ:

- Όταν δεν χρησιμοποιείτε συλλέκτη σκόνης, κλείνετε την υποδοχή σκόνης με το σκέπασμα.

ΛΕΙΤΟΥΡΓΙΑ (Εικ. 6)

Κρατάτε το μηχάνημα σταθερά με τα δύο χέρια στη χειρολαβή και στη λαβή μπροστά. Τοποθετήστε το μηχάνημα στην επιφάνεια του αντικειμένου εργασίας και μετακινήστε το μηχάνημα απαλά προς τα εμπρός και προς τα πίσω ενώ εφαρμόζετε ελαφρά πίεση προς τα κάτω.

⚠️ ΠΡΟΣΟΧΗ:

- Το μηχάνημα δεν πρέπει να βρίσκεται σε επαφή με την επιφάνεια του αντικειμένου εργασίας όταν ανάβετε ή σβήνετε το μηχάνημα. Διαφορετικά μπορεί να προκληθεί ζημιά στο μηχάνημα ή στην επιφάνεια του αντικειμένου εργασίας και τραυματισμός του χειριστού.
- Εφαρμόζετε μόνο ελαφρά πίεση προς τα κάτω. Υπερβολική πίεση μπορεί να μειώσει την απόδοση του μηχανήματος, να συντομεύσει την ωφέλιμη ζωή του τροχού και πιθανώς να αυλώσει την επιφάνεια του αντικειμένου εργασίας.

ΣΥΝΤΗΡΗΣΗ

⚠️ ΠΡΟΣΟΧΗ:

- Πάντοτε να σιγουρεύεστε ότι το εργαλείο είναι σβηστό και αποσυνδεδεμένο από το ρεύμα πριν επιχειρήσετε να κάνετε επιθεώρηση ή συντήρηση.
- Μην χρησιμοποιείτε ποτέ βενζίνη, πετρελαϊκό αιθέρα, διαλυτικό, αλκοόλη ή παρόμοιες ουσίες. Ενδέχεται να προκληθεί αποχρωματισμός παραμόρφωση ή ρωγμές.

Αντικατάσταση στα καρβουνάκια

Αφαιρείτε και ελέγχετε τις ψήκτρες άνθρακος τακτικά. Αντικαταστήστε τα όταν φθαρουν μέχρι το σημάδι ορίου. Κρατάτε τις ψήκτρες καθαρές και ελεύθερες να γλιστρούν στις θήκες. Και οι δύο ψήκτρες άνθρακα πρέπει να αντικαθίστανται ταυτόχρονα. Χρησιμοποιείτε μόνο όμοιες ψήκτρες. (Εικ. 7)

Χρησιμοποιήστε ένα καταβίδι για να αφαιρέσετε τα καπάκια της θήκης ψήκτρες. Αφαιρέστε τις φθαρμένες ψήκτρες, βάλτε τις καινούργιες και ασφαλίστε τα καπάκια της θήκης ψήκτρες. (Εικ. 8)

Για την διατήρηση της ΑΣΦΑΛΕΙΑΣ και ΑΞΙΟΠΙΣΤΙΑΣ του προϊόντος, επισκευές, οποιαδήποτε άλλη συντήρηση ή ρύθμιση πρέπει να εκτελούνται από τα Εξουσιοδοτημένα Κέντρα Εξυπηρέτησης της Makita, με χρήση πάντοτε ανταλλακτικών Makita.

ΠΡΟΑΙΡΕΤΙΚΑ ΕΞΑΡΤΗΜΑΤΑ

⚠️ ΠΡΟΣΟΧΗ:

- Αυτά τα εξαρτήματα ή προσαρτήματα συνιστώνται για χρήση με το εργαλείο Makita που περιγράφηκε στις οδηγίες αυτές. Η χρήση οτιδήποτε άλλων εξαρτημάτων ή προσαρτημάτων μπορεί να προκαλέσει κίνδυνο τραυματισμού σε άτομα. Χρησιμοποιείτε τα εξαρτήματα ή προσαρτήματα μόνο για την χρήση που προορίζονται.

Εάν χρειάζεστε οποιαδήποτε βοήθεια για περισσότερες πληροφορίες σε σχέση με αυτά τα εξαρτήματα, αποτανθείτε στο τοπικό σας κέντρο εξυπηρέτησης Makita.

- Τροχός νάιλον βούρτσας
- Τροχός κομμένου χαρτιού 120 - 40
- Τροχός συρμάτινης βούρτσας 120
- Τροχός βαμβακιού λείανσης 120
- Σύνδεσμος
- Εξαγ. κλειδί

ΠΑΡΑΤΗΡΗΣΗ:

- Μερικά στοιχεία στη λίστα μπορεί να συμπεριλαμβάνονται στη συσκευασία εργαλείου ως στάνταρ εξαρτήματα. Μπορεί να διαφέρουν ανάλογα με τη χώρα.

ENG905-1

Θορύβος

Το τυπικό Α επίπεδο μετρημένου θορύβου καθορίζεται σύμφωνα με το EN60745:

Στάθμη πίεσης ήχου (L_{pA}): 89 dB(A)
Στάθμη δύναμης ήχου (L_{WA}): 100 dB (A)
Αβεβαιότητα (K): 3 dB (A)

Φοράτε ωτοασπίδες

ENG900-1

Κραδασμός

Η ολική τιμή δόνησης (άθροισμα τρι-αξονικού διανύσματος) καθορίζεται σύμφωνα με το EN60745:

Είδος εργασίας: μεταλλική πλάκα λείανσης
Εκπομπή δόνησης (a_h): 5,5 m/s²
Αβεβαιότητα (K): 1,5 m/s²

Είδος εργασίας: λείανση ξύλου
Εκπομπή δόνησης (a_h): 3,0 m/s²
Αβεβαιότητα (K): 1,5 m/s²

ENG901-1

- Η δηλωμένη τιμή εκπομπής κραδασμών έχει μετρηθεί σύμφωνα με την πρότυπη μέθοδο δοκιμής και μπορεί να χρησιμοποιηθεί για τη σύγκριση ενός εργαλείου με άλλο.
- Η δηλωμένη τιμή εκπομπής κραδασμών μπορεί να χρησιμοποιηθεί και στην προκαταρκτική αξιολόγηση έκθεσης.

⚠️ ΠΡΟΕΙΔΟΠΟΙΗΣΗ:

- Η εκπομπή κραδασμών κατά τη χρήση του ηλεκτρικού εργαλείου σε πραγματικές συνθήκες μπορεί να διαφέρει από τη δηλωμένη τιμή εκπομπής ανάλογα με τον τρόπο χρήσης του εργαλείου.
- Φροντίστε να λάβετε τα κατάλληλα μέτρα προστασίας του χειριστή βάσει υπολογισμού της έκθεσης σε πραγματικές συνθήκες χρήσης (λαμβάνοντας υπόψη όλες τις συνιστώσες του κύκλου λειτουργίας όπως τους χρόνους που το εργαλείο είναι εκτός λειτουργίας και όταν βρίσκεται σε αδρανή λειτουργία πέραν του χρόνου ενεργοποίησης).

ENH101-15

Μόνο για χώρες της Ευρώπης

Δήλωση Συμμόρφωσης ΕΚ

Η Makita Corporation, ως ο υπεύθυνος κατασκευαστής, δηλώνει ότι το/τα ακόλουθο(α) μηχανήμα(τα) της Makita:

Χαρακτηρισμός μηχανήματος: Λειαντής τροχού

Αρ. μοντέλου/ Τύπος: 9741

είναι εν σειρά παραγωγή και συμμορφώνονται με τις ακόλουθες Ευρωπαϊκές Οδηγίες:

2006/42/EK

και κατασκευάζονται σύμφωνα με τα ακόλουθα πρότυπα ή έγγραφα τυποποίησης:

EN60745

Η τεχνική τεκμηρίωση φυλάσσεται από τον εξουσιοδοτημένο εκπρόσωπό μας στην Ευρώπη, δηλαδή τη

Makita International Europe Ltd.

Michigan Drive, Tongwell,

Milton Keynes, Bucks MK15 8JD, England

(Αγγλία)

30.1.2009



Tomoyasu Kato

Διευθυντής

Makita Corporation

3-11-8, Sumiyoshi-cho,

Anjo, Aichi, 446-8502, JAPAN

Makita Corporation
Anjo, Aichi, Japan

883611F991

www.makita.com

IDE