

Precautions

1. Keep and store the product away from the reach of children.
2. Check the component list and condition of the product before installation. If there is any problem, contact the shop where you purchased to get a replacement or refund.
3. RAIJNTEK Co., Ltd. is not responsible for any damages due to external causes, including but not limited to, improper use, problems with electrical power, accident, neglect, alteration, repair, improper installation, and improper testing.
4. CPU and motherboard are subject to damage if the product is incorrectly installed.

Vorsichtsmaßnahmen

1. Kindersicher aufbewahren.
2. Prüfen Sie vor der Installation die Komponentenliste und den Zustand des Produktes. Sollte es dabei ein Problem geben, wenden Sie sich an Ihren Händler zwecks Austauschs bzw. Rückerstattung.
3. RAIJNTEK Co., Ltd. haftet nicht für Beschädigungen durch äußere Einflüsse, einschließlich aber nicht beschränkt auf unsachgemäßen Gebrauch, Stromversorgungsprobleme, Unfall, Nachlässigkeit, Modifikationen, Reparaturen, unsachgemäße Installation und unsachgemäße Überprüfung.
4. Bei unsachgemäßer Installation können CPU und Motherboard beschädigt werden.

Précautions

1. Conservez et stockez le produit hors de portée des enfants.
2. Vérifiez la liste des composants et l'état du produit avant installation. En cas de problème, contactez le magasin où vous l'avez acheté pour obtenir un remplacement ou un remboursement.
3. RAIJNTEK Co., Ltd. n'est pas responsable des dégâts dus à des causes externes, y compris mais non limité à, une mauvaise utilisation, des problèmes d'alimentation électrique, un accident, une négligence, une modification, une réparation, une installation incorrecte ou un mauvais test.
4. Le CPU et le carte mère sont sujets à dégâts si le produit est mal installé.

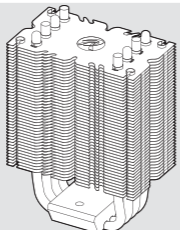
Precauciones

1. Mantenga el producto almacenado fuera del alcance de los niños.
2. Revise la lista de componentes y la condición de los productos antes de la instalación. Si hay algún problema contacte la tienda donde fue comprado para que le reemplacen el producto o le devuelvan su dinero.
3. RAIJNTEK Co., Ltd. no es responsable por daños debido a causas externas, como, uso indebido, problemas con la corriente eléctrica, accidentes, negligencias, alteración, reparación, instalación indebida y testeo indebido.
4. El procesador y placa madre pueden sufrir daño si el producto es indebidamente instalado.

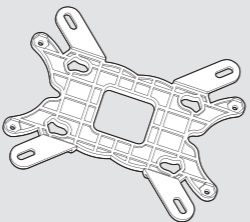
Precauzioni

1. Tenere il prodotto fuori dalla portata dei bambini.
2. Controllare la completezza della dotazione e le condizioni del prodotto prima dell'installazione. Se dovessero esserci parti mancanti o danni contattare immediatamente il rivenditore per la sostituzione o il rimborso.
3. RAIJNTEK Co., Ltd. non è responsabile di danni dipendenti da cause esterne, inclusi uso improprio, problemi con la corrente elettrica, cadute accidentali, negligenza, alterazione, tentativi di riparazione o errata installazione/testing.
4. Le CPU e le schede madri possono essere soggette a danneggiamento in caso di errata installazione.

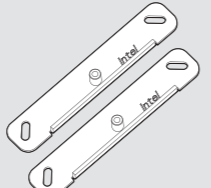
- Heat-sink X 1
- Heat-Sink X 1
- Radiateur X 1
- Disipador de calo X 1
- Dissipatore X 1
- ヒートシンク X 1
- 散热器本體 X 1
- Радиатор X 1
- Radyatör X 1
- Dissipador de calor X 1



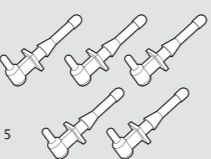
- Back Plate X 1
- Back Plate X 1
- Back Plate X 1
- Placa trasera X 1
- Back Plate X 1
- バックプレート X 1
- 背板 X 1
- Задняя панель X 1
- Arka Plaka X 1
- Placa traseira X 1



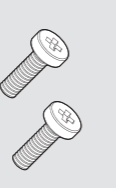
- Intel mounting-clip X 2
- Intel Installations-Clip X 2
- Barre de fixation Intel X 2
- INTEL clip de montage X 2
- Clip di montaggio - Intel X 2
- Intel マウンティングクリップ X 2
- Intel 扣具 X 2
- Монтажные клипсы INTEL X 2
- INTEL bağlantı klipsi X 2
- Clipe de montagem INTEL X 2



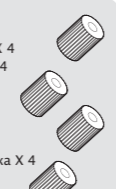
- Anti-vibration rubber X 5
- Anti-Vibrations Slicks X 5
- Fixations anti vibration X 5
- Goma anti-vibraciones X 5
- Viti anti vibrazione X 5
- 防振ゴム X 5
- 風扇防震墊片 X 5
- Антивибрационная вставка X 5
- Titreşim kesici lastik X 5
- Borracha anti-vibração X 5



- M3 screw X 2
- M3 Schrauben X 2
- Vis M3 X 2
- Tornillo M3 X 2
- Viti M3 X 2
- M3 ネジ X 2
- M3 螺絲 X 2
- M3 винт X 2
- M3 vida X 2
- Parafuso M3 X 2



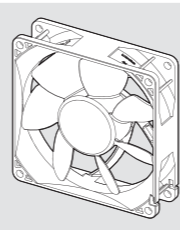
- Plastic nut X 4
- Plastikabstandshalter X 4
- Écrou en plastique X 4
- Tuerca de plástico X 4
- Dadi in plastica X 4
- プラスチックナット X 4
- 塑膠螺帽 X 4
- Пластмассовая гайка X 4
- Plastik somu X 4
- Porca de plástico X 4



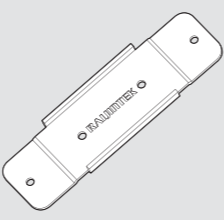
- Thermal grease X 1
- Wärmeleitpaste X 1
- Pâte thermique X 1
- Pasta térmica X 1
- Pasta Termoconduttiva X 1
- 放熱膏 X 1
- 導熱膏 X 1
- Термо-паста X 1
- Termal macun X 1
- Pasta térmica X 1



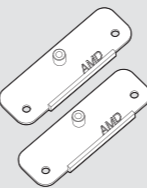
- Fan X 1
- Lüfter X 1
- Ventilateur X 1
- Ventilador X 1
- Ventola X 1
- ファン X 1
- 風扇 X 1
- Вентилятор X 1
- Fan X 1
- Ventoinha X 1



- Crossbar X 1
- Quersteg X 1
- Barre transversale X 1
- barra transversal X 1
- Barra Trasversale X 1
- クロスバー X 1
- 壓板 X 1
- Перекладина X 1
- Köprü X 1
- Trave X 1



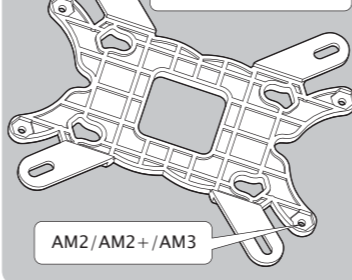
- AMD mounting-clip X 2
- AMD Installations-Clip X 2
- Barre de fixation AMD X 2
- AMD clip de montage X 2
- Clip di montaggio - AMD X 2
- AMD マウンティングクリップ X 2
- AMD 扣具 X 2
- Монтажные клипсы AMD X 2
- AMD bağlantı klipsi X 2
- Clipe de montagem AMD X 2



- Fan Clip X 2
- Lüfterbefestigung X 2
- Clip pour Ventilateur X 2
- los clips del Ventilador X 2
- Staffe per le ventole X 2
- クリップ X 2
- 扇扣 X 2
- Крепления для вентилятора X 2
- FAN KLIPSLERİ X 2
- Clipe Ventoinha X 2



- LGA 1366
- LGA 1155/1156/1150
- LGA 775



- AM2/AM2+/AM3

Before installation, check the hole position of M/B; Intel LGA775, LGA1155/1156/1150 or LGA 1366; AMD AM2, AM2+ or AM3.

Prüfen Sie den zu installierenden Sockel des M/B; Intel LGA775, LGA1155/1156/1150 oder LGA 1366; AMD AM2, AM2+ oder AM3 vor der Installation.

Vérifiez, avant l'installation, la position des trous correspondant à votre socket; Intel LGA775, LGA1155/1156/1150 ou LGA 1366; AMD AM2, AM2+ or AM3.

Antes de la instalación, compruebe la posición del agujero de la placa base; Intel LGA775, LGA1155/1156/1150 o LGA 1366; AMD AM2, AM2+ o AM3.

Prima dell'installazione, verificare la tipologia di socket adottato dalla vostra Scheda Madre

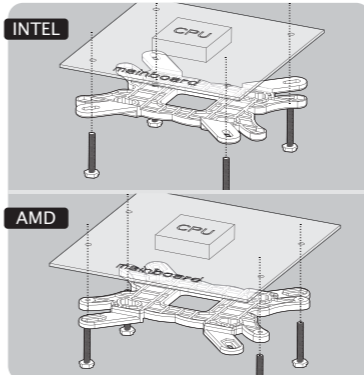
インストールの前にメインボードのネジ穴の位置を確認してください。

安裝前請先確定主機板孔位。

Перед установкой проверьте соответствие отверстий материнской платы; Intel LGA 775, LGA1155/1156/1150 или LGA 1366; AMD AM2, AM2+ или AM3.

Kurulumdan önce anakarttaki deliklerin konularını kontrol edin; Intel LGA775, LGA1155/1156/1150 ya da LGA 1366; AMD AM2, AM2+ ya da AM3.

Antes da instalação, verifique a posição dos furos na placa-mãe: Intel LGA775, LGA 1155/1156/1150 ou LGA 1366; AMD AM2, AM2 + ou AM3.



Aim the holes of back plate to the holes of MB, then let Knurled threaded screws through back plate and MB

Passen Sie die Lochführungen der Back-plate mit denen des MB's an, schieben Sie dann die Gewindeschrauben (Nr. 8) durch die Backplate und das MB.

Alignez les trous de la backplate avec ceux du socket, puis insérez les vis moletées à travers la backplate et la carte mère.

Alinee los orificios de la placa posterior con los orificios de la placa base, inserte los tornillos roscados estriadados través de la placa trasera y MB.

Allineare i fori del backplate relativi al vostro socket, e posizionate le quattro viti zigrinate, attraverso motherboard e backplate. Nota: Potrebbe essere necessario rimuovere il sistema di ritenzione originale sui sistemi AMD.

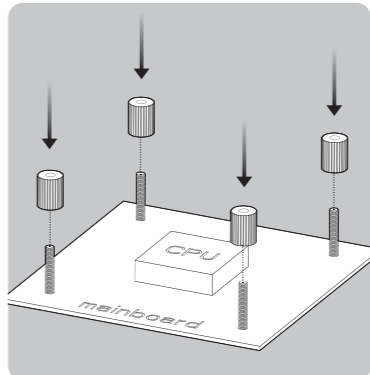
ネジ穴の位置に沿ってバックプレートをセットし、ボルトに差し込んでください。

將背板依照主機板孔位擺放，將四支長等高螺柱穿過背板與主機板。

Сопоставьте отверстия задней панели с отверстиями материнской платы и вставьте резьбовые винты через заднюю панель и материнскую плату.

Arka plakada yer alan delikleri, anakarttaki deliklere göre hizalayın, ardından diğli civataları arka plakadan geçirin anakartın ön yüzünden çıkarın

Alinhe os furos da placa traseira, com os furos da placa-mãe, em seguida, insira os parafusos rosqueados serrilhados através do backplate e da placa-mãe.



Use plastic nuts to fasten back plate and MB

Verwenden Sie die Plastikmuttern um die Backplate und das MB zu fixieren.

Utilisez les écrous en plastique pour fixer la backplate à la carte mère.

Utilice tuercas de plástico para sujetar la placa trasera y la placa base

Utilizzare i controdati in plastic per ancorare il backplate alla scheda madre.

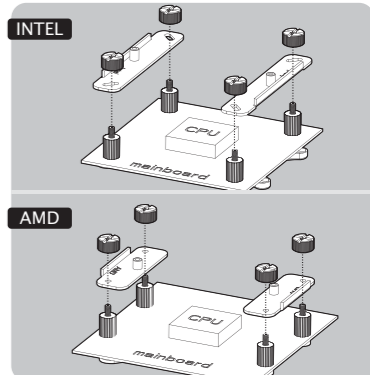
プラスチックナットでボルトを締め、バックプレートとメインボードを固定してください。

並以塑膠螺帽將背板與主機板鎖固。

Используйте пластиковые гайки для крепления задней панели к материнской плате.

Plastik somunları kullanarak arka plakayı sıkı biçimde anakarta sabitleyin

Use as porcas de plástico para fixar o backplate à placa-mãe.



Then, aim the holes of mounting-clip to the Knurled threaded screws, then slip over the clips to the screw, and use metal nuts to fasten.

Setzen Sie dann die Clips auf die Schraubführungen und verschrauben / fixieren Sie diese mit den Metallmuttern.

Alignez les trous des barres de fixation avec les vis moletées, puis insérez les plaques sur les vis, et utilisez les écrous métalliques pour fixer l'ensemble.

Luego, alinee los orificios del clip de montaje para los tornillos roscados estriadados, luego deslizar sobre los clips para el tornillo, y utilizar tuercas de metal para sujetar.

Quindi, posizionare le clip di montaggio come indicato in foto, e fissare le stesse con in controdati zigrinati, aiutandovi con un cacciavite.

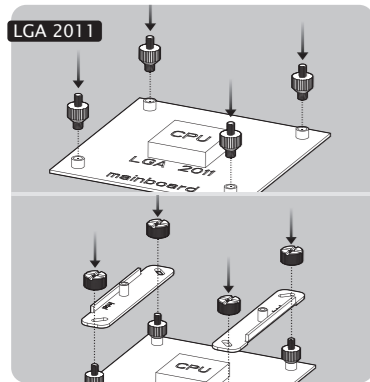
マウンティングクリップをボルトに差し込み、上からメタルナットで固定してください。

將扣具穿過長螺絲置於塑膠螺帽上方，並用金屬螺帽鎖緊。

Затем, поставьте монтажные клипсы на резьбовые винты и закрепите клипсы на винтах с помощью металлических гаек.

Montaj klibindeki delikleri diğli civatalar üstüne denk getirin ve yerine oturtun. Sonrasında metal civataları kullanarak sabitleyin.

Em seguida, alinhe os orificios do clipe de montagem aos parafusos serrilhados, deslize os cliques sobre os parafusos, e use as porcas de metal para fixar.



Fasten LGA 2011 screws tightly onto MB. Aim the holes of Intel mounting-clip to the LGA 2011 screws, and slip over the clips to the screw. Then, fasten the metal nuts onto LGA 2011 screws.

Befestigen Sie die LGA 2011 Schrauben gut auf dem MB. Richten Sie die Lochführungen der Intel Mounting Clips auf die LGA 2011 Schrauben aus, und setzen Sie diese auf (Siehe Bild). Setzen und ziehen Sie dann Metall-muttern auf und ziehen Sie diese fest.

Installez fermement les vis LGA 2011 sur la carte mère. Alignez les trous des barres de fixation Intel avec les vis installées sur le socket, puis glissez les barres sur les vis. Enfin, serrez les écrous en metal sur les vis LGA 2011 pour fixer l'ensemble.

Apriete los LGA 2011 tornillos firmemente en el MB. Apunte los orificios de montaje del Intel-Chip con los LGA 2011 tornillos, deslizar los clips en los LGA 2011 tornillos. Apretar las tuercas metálicas en los LGA 2011 tornillos.

Fissare solidamente le LGA 2011 viti rigate sull MB. Allineare le forature della lastra di montaggio con le LGA 2011 viti rigate, fissare il tutto con le madrevite.

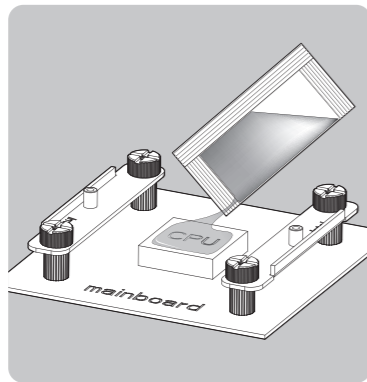
メインボードにLGA 2011ネジを堅く締めてください。マウンティングクリップをLGA2011ネジに差し込み、メタルナットで締めてください。

先將LGA 2011螺絲鎖緊在主機板上。將扣具穿過LGA 2011螺絲，再用金屬螺帽鎖回緊。

Закрепите LGA 2011 винты плотно к материнской платы. Установите монтажные клипсы Intel на LGA 2011 винты, затем закрепите с помощью металлических гаек.

LGA 2011 vidalar sıkı biçimde anakarta sabitleyin. Intel bağlantı kliplerindeki delikleri LGA 2011 vidalar üzerine denk getirin ve kliplerin uygun biçimde oturmasını sağlayın. Ardından metal somunları LGA 2011 vidalar üstüne yerleştirip sıkın.

Aperte os parafusos LGA 2011 firmemente na placa-mãe. Alinhe os furos da clip de montagem Intel aos parafusos LGA 2011, e deslize os cliques sobre os parafusos. Em seguida, aperte as porcas de metal sobre os parafusos LGA 2011.



Please clean the surface of CPU before applying the thermal grease, then apply thermal grease evenly on CPU.

Reinigen Sie die Oberfläche der CPU bevor Sie die Wärmeleitpaste auftragen. Tragen Sie dann diese gleichmäßig auf die CPU auf.

Nettoyez la surface du processeur, puis étalez la pâte thermique de manière homogène

Por favor, limpie la superficie de la CPU antes de aplicar la pasta térmica, a continuación, aplique la pasta térmica de manera uniforme en la CPU.

Quindi, pulire con cura la superfice della CPU, prima di applicare la pasta termica per un ottimale scambio termico.

CPUの表面を綺麗にして放熱グリスをCPUに均等に塗ってください。

塗抹導熱膏前請先清潔CPU表面，取出導熱膏後，並將導熱膏均勻塗抹在CPU上。

Пожалуйста, очистите поверхности процессора перед нанесением термопасты, а затем нанесите термопасту равномерно на процессор.

Termal macun uygulamadan önce işlemci yüzeyini temizleyin. Ardından eşit biçimde işlemci yüzeyine termal macun sürün.

Por favor, limpe a superfície da CPU antes de aplicar a pasta térmica, em seguida, aplicar pasta térmica uniformemente sobre CPU.



Before installing the Heat-sink on the CPU, please tear the protective film off.

Ziehen Sie den Schutzfilm vorsichtig vom Heatsink ab, bevor Sie diesen auf die CPU aufsetzen.

Avant d'installer le radiateur sur le processeur, pensez à enlever le film de protection.

Antes de instalar el dissipador de calor sobre la CPU, por favor rasgar la película protectora.

Prima di applicare il dissipatore, sarà necessario rimuovere il film protettivo dall' area che andrà a contatto con la CPUA

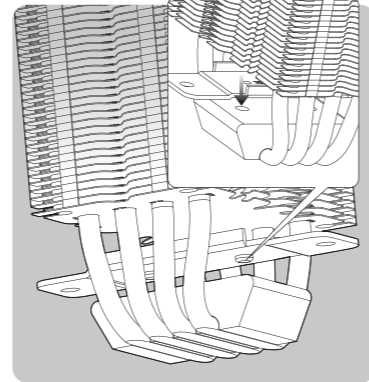
CPUにセットする前に、ヒートシンク底面の保護フィルムを剥がしてください。

將散熱器底部保護貼紙撕離，保護貼撕離後才可將散熱器放置於CPU上。

Перед установкой радиатора на процессор, снимите, пожалуйста, защитную пленку.

Radyatörü işlemci üzerine yerleştirmeden önce alt yüzdeki koruyucu naylon kaplamayı çıkarın.

Antes de instalar o dissipador de calor sobre a CPU, por favor, remova a película protetora.



Cross the crossbar thru above the Heat-sink base, and aim the raise points of crossbar to holes of Heat-sink base.

Legen Sie den Quersteg mittig über die Heatsinkbase (siehe Foto unten). Achten Sie auf dabei auf die Lochführungen des Querstegs und den Lochführungen des Heatsinks, diese sollten einrasten.

Positionnez la barre transversale sur la base du radiateur en faisant correspondre les reliefs présents sur les deux surfaces.

Cruce el travesaño a través encima de la base del dissipador de calor, y alinee los puntos planteo de travesaño a los agujeros de la base del dissipador de calor.

Posizionare la barra trasversale attraverso il dissipatore, allineando i fori di quest'ultima a quelli presenti sul dissipatore

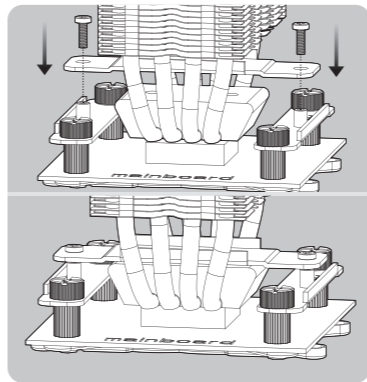
クロスバーの突起をヒートシンクの穴に嵌め込んでください。

將壓板上的兩個凸圓嵌入散熱器上的圓孔。

Установите переключину над базой радиатора, так, чтобы выступающие элементы попали в отверстия на базе радиатора.

Köprü plakayı radyatör tabanındaki boşluktan geçirin ve radyatör tabanındaki çıkıntılara denk getirin.

Insira a barra através da base dissipador de calor, e alinhe os pontos de elevação da barra com os orifícios da base do dissipador.



Aim the holes of crossbar to the pillar holes of mounting-clip, then use screw driver ⊕ and M3 screws to fasten crossbar and mounting-clips

Setzen Sie den Kühlkörper auf die CPU und verschrauben Sie den Quersteg mit den Mounting Clips, nutzen Sie dafür einen Kreuzschrauber und die M3 Schrauben (siehe Bild).

Alignez les trous de la barre latérale avec ceux des barres de fixation préalablement insérées, et utilisez les vis M3 (tournevis +) pour fixer l'ensemble.

Alinee los orificios del travesaño a los agujeros de los pilares de clip de fijación, utilice un destornillador ⊕ y los tornillos M3 para fijar la barra transversal y clips de montaje.

Quindi, posizionare il dissipatore sulla CPU, allineando i fori della barra trasversale alle opportune filettature presenti sulle clip di montaggio, ed utilizzando un cacciavite a croce, fissare il dissipatore con le viti M3.

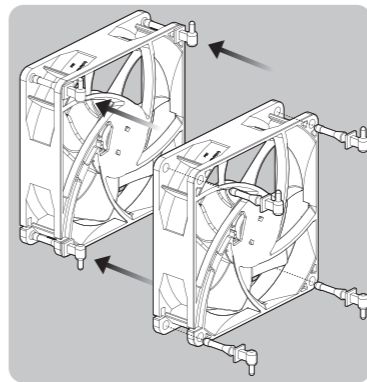
クロスバーの穴をマウンティングクリップのネジ穴に合わせ、プラスドライバー (M3) でネジを締め、クロスバーを固定してください。

再將壓板上的圓孔對準扣具上的螺絲孔並使用十字起子以M3螺絲鎖緊壓板。

Установите радиатор так, чтобы отверстия переключины совпала с отверстиями на столбиках монтажных клипсов, затем с помощью отвертки ⊕ и винтов M3 закрепите переключину и монтажные клипсы

Köprü plakası ucundaki delikleri montaj kliplerindeki bağlantı noktalarına göre hizalayın ve yıldız tornavida kullanarak M3 vidaları yerleştirin ve sıkın.

Alinhe os furos da barra aos buracos pilar da clipe de montagem, em seguida, usechave de fenda ⊕ e parafusos M3 para fixar a barra e clipe de montagem



Securely fix the anti-vibration rubbers onto the fan. (Handle of rubber to direction outer)

Ziehen Sie die Anti-Vibrations Slicks gerade mit dem Befestigungsteil nach hinten durch die Lochführungen des Lüfters (Siehe Foto unten).

Installez les fixations anti vibration sur les ventilateurs (poignée vers l'extérieur)

Sujete firmemente las gomas anti-vibración en el ventilador. (el mango de goma para la dirección externa)

Quindi, utilizzare le viti anti vibrazione installandole sulla ventola come indicato in figura, in modo che la testa delle viti, sia rivolta verso la direzione in cui la ventola genera il flusso aerodinamico.

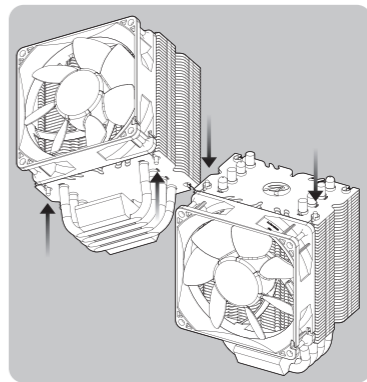
防振ゴムをファンに差し込んでください (ハンドルを外側に向けてください)。

將塑膠防震墊片，固定到風扇上 (請將防震墊片拉柄朝外)。

Надежно закрепите антивибрационные вставки в вентиляторе.

Titreşim kesici lastikleri sağlam biçimde fana yerleştirin. (Lastik ucundaki çıkıntı dışarı bakacak)

Fixe bem as borrachas anti-vibração para o ventilador. (pino da borracha apontado para fora)



Insert anti-vibration rubbers into Heatsink (insert through form top of fins). Then, insert anti-vibration rubbers into Heat-sink (insert through from bottom of fins).

Setzen und ziehen Sie die Anti-Vibrations Slicks in den Heatsink (ziehen Sie diese durch die vorbereitete Form der oben liegenden Fins).

Insérez les fixations anti vibration dans le radiateur (partie haute). Puis faites de même pour le bas du radiateur.

Sujete firmemente las gomas anti-vibración en el ventilador. (Mango de goma para la dirección externa). Luego, inserte las gomas antivibración en el dissipador de calor (inserte a través de la parte inferior de las aletas).

Infine, inserire le viti antivibrazione nelle opportune sedi sul corpo lamellare del dissipatore.

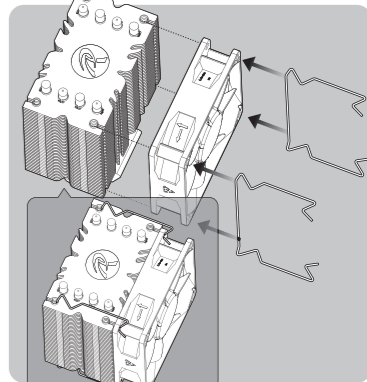
ファンの上方の防振ゴムをフィン状の穴に沿って下に差し込み、下方の防振ゴムをフィン状の穴に沿って上に差し込んでください。

將風扇上方防震墊片順著鱗片孔往下滑與將風扇下方防震墊片順著鱗片孔往上滑入。

Вставьте антивибрационные вставки в радиатор сначала сверху, а затем снизу.

Titreşim kesici lastiklerin uçlarını radyatördeki yuvalara yerleştirin (uçlardaki oyuklardan içeri sokun). Alt kısımda da benzer biçimde titreşim kesici lastiklerin uçlarını yuvalara sokun (radyatör altındaki deliklere sokun).

Coloque as 4 borrachas anti-vibração no dissipador de calor (inserir através de inserções superiores e inferiores nas aletas de alumínio).



Insert fan clips onto holes of fan. Utilize fan clips to buckle fan securely onto heat-sink.

Setzen Sie die Lüfterhalterungen auf die Lochführungen des Lüfters. Drücken Sie vorsichtig die Lüfterhalterungen nach unten um den Lüfter and den Heat-Sink zu befestigen.

Insérer les support ventilateurs dans les trous du ventilateur. utiliser les support ventilateur pour fixer correctement le ventilateur au dissipateur.

Inserta los clips en los orificios del ventilador. Empuje con firmeza los clips del ventilador hasta que llegue al cierre de seguridad en el dissipador.

Inserire le clip nei fori delle ventole. Utilizzare le clip per assicurare la ventola al dissipatore.

ファンクリップをファンの孔に入れる。ファンクリップでファンとヒートシンクを固定する。

將風扇線扣放入風扇孔。以風扇線扣固定風扇與散熱器。

Вставьте клипсы в отверстиях вентилятора. Используйте клипсы чтобы надежно закрепить вентилятор к радиатору.

Fan klipslerini fan üzerindeki deliklere yerleştirin. Klipsleri uygun biçimde yerine orturtarak fanı radyatör üstünde sabitleyin.

Insira clips nos furos da ventoinha. Utilize os clips para segurar a ventoinha firmemente no dissipador de calor.