



SILVERSTONE[®]
Designing Inspiration



DS380 *MANUAL*

Premium SFF chassis
with unbelievable storage capacity

DATA STORAGE SERIES DS380

Premium SFF chassis
with unbelievable storage capacity



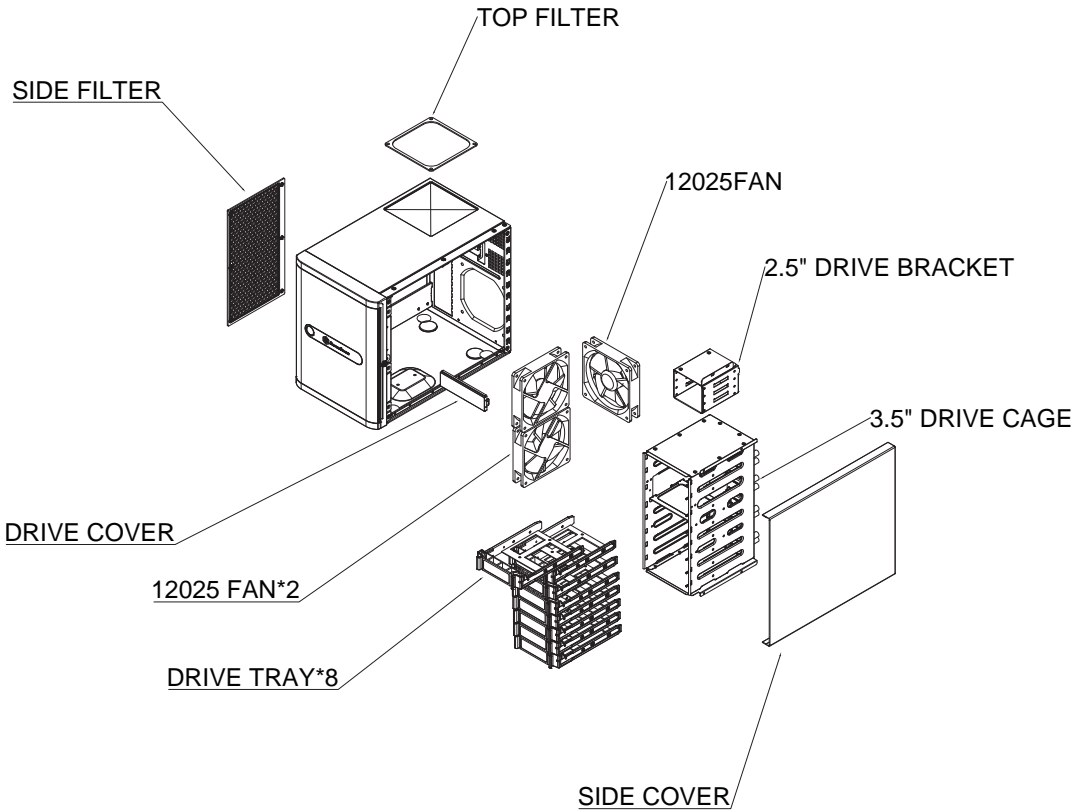
- Unbelievable storage space and versatility for small form factor
- Support 12 total drives with 8 hot-swappable 3.5" or 2.5" SAS/SATA and 4 fixed 2.5" drives
- Premium brushed aluminum front door
- Support graphics card up to 11" with supporter design from TJ08-E
- Lockable power button design and adjustable LED from GD07
- Includes three 120mm fans with filtered intake vents

Specification








Model No.	SST-DS380B	
Material	Aluminum front door, SECC body	
Motherboard	Mini-DTX, Mini-ITX	
Drive Bay	External	3.5" SAS/ SATA hot-swap x 8 (2.5" compatible)
	Internal	2.5" x 4
Cooling System	Rear	1 x 120mm 1200rpm 22dBA
	Left	2 x 120mm 1200rpm 22dBA
Expansion Slot	2	
Front I/O Port	USB 3.0 x 2 、 audio x 1 、 MIC x 1	
Power Supply	SFX PSU (sold separately)	
Expansion Card	*Compatible with 11" long and 4.38" wide	
Limitation of CPU cooler	57mm	
Dimension	211mm (W) x 285mm (H) x 360mm (D), 21.6 liters	
Extra	Kensington lock	

*Installation of expansion card up to maximum size will occupy one hot-swap bay space, please refer user manual for more information.

Disassemble chart



SPARE-PARTS

PICTURE	ITEM	PURPOSE
	MANUAL	USER INSTALLATION GUIDE
	SCREW-A(632*5)	PSU*3, MOTHERBOARD*4, 3.5"HDD*32 AND DRIVE CAGE*8
	SCREW-B(M3*4)	REAR DRIVE CAGE (2.5" HDD/SSD*16)
	SCREW-C(M3*6)	FRONT DRIVE CAGE (2.5" HDD/SSD*32)
	VGA-SUPPORT-BRACKET	A HOLDER MODULE FOR LONG VGA/EXPANSION CARD
	KEY	FOR THE FRONT DOOR LOCK
	CABLE TIE	CABLE MANAGEMENT

Front I/O connector guide

(1) Adjust LED indicator brightness

ENGLISH

DS380's front door contains a slider to adjust LED brightness. If you need to adjust brightness, we suggest turning on the system first with the door closed and then open the front door to adjust the brightness slider up and down to desired level.

DEUTSCH

An der Fronttür des DS380 finden Sie einen Schieber zum Einstellen der LED-Helligkeit. Wenn Sie die Helligkeit verändern möchten, sollten Sie das System zunächst mit geschlossener Fronttür einschalten, anschließend die Tür öffnen und die gewünschte Helligkeit mit dem Schieber einstellen.

FRANÇAIS

Le panneau frontal du DS380 contient un curseur pour paramétrer la luminosité du DEL. Si vous souhaitez paramétrer la luminosité, nous vous suggérons de mettre le système en marche d'abord avec le panneau fermé puis d'ouvrir le panneau pour paramétrer le curseur de luminosité vers le haut ou vers le bas vers le niveau désiré.

ESPAÑOL

La puerta frontal de la DS380 contiene un control deslizante para ajustar el brillo del LED. Si necesitas ajustar el brillo, le sugerimos que primero encienda el sistema con la puerta cerrada y luego abra la puerta frontal para ajustar el deslizante del brillo arriba y abajo hasta el nivel deseado.

ITALIANO

Lo sportello frontale di DS380 è dotato di un dispositivo di scorrimento per regolare la luminosità del LED. Se è necessario regolare la luminosità, prima accendere il sistema con lo sportello chiuso e quindi aprire lo sportello frontale per regolare il dispositivo di scorrimento della luminosità verso l'alto o il basso fino al livello voluto.

РУССКИЙ

На передней двери DS380 расположен регулятор яркости светодиодов. Для регулировки яркости рекомендуется сначала включить систему с закрытой передней дверью, а затем открыть дверь и установить требуемый уровень яркости при помощи регулятора.

繁體中文

DS380前門板內有LED亮度調整遮光罩。如您需要进行亮度調整，我們建議您開機後，先上下調整門板內遮光罩的位置，再將門板關上看看亮度是否滿意，如不滿意可再打開門板進行調整。

簡體中文

DS380前門板內有LED亮度調整遮光罩。如您需要进行亮度調整，我們建議您開機後，先上下調整門板內遮光罩的位置，再將門板关上看看亮度是否滿意，如不滿意可再打開門板進行調整。

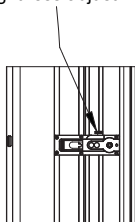
日本語

DS380のフロントドアには、LED輝度を調節するスライダーが装備されています。輝度の調節が必要な場合は、ドアを閉めた状態でシステムを起動させ、それからフロントドアを開けて輝度のスライダーで必要なレベルに調節するようお勧めします。

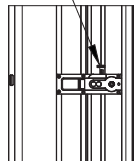
한국어

DS380의 전면 도어 안에 LED 밝기를 조정하는 슬라이더가 있습니다. 밝기를 조정해야 할 경우 먼저 도어가 닫힌 상태에서 시스템을 켜 후 전면 도어를 열고 밝기 슬라이더를 위아래로 밀어 원하는 레벨로 조정합니다.

LED brightness adjustment (dim)



LED brightness adjustment (bright)



(2) Power button lock

ENGLISH

The front door contains a power button lock. When the power button lock is locked, you will disable the power button on the front door, the only way to press the power button is by opening the front door again. After closing the front door, you can use the key to lock front door and disable the power button completely. This unique design is to prevent the power button from being pressed accidentally.

DEUTSCH

An der Fronttür gibt es eine Möglichkeit zum Sperren der Netztaсте. Wenn die Netztaстensperre aktiv ist, wird die Netztaaste an der Fronttür außer Kraft gesetzt. Die Netztaaste kann nun noch betätigt werden, wenn die Fronttür erneut geöffnet wird. Nach dem Schließen der Fronttür können Sie die Tür mit dem Schlüssel verriegeln und die Netztaaste so komplett außer Kraft setzen. Auf diese Weise können Sie verhindern, dass die Netztaaste aus Versehen betätigt wird.

FRANÇAIS

Le panneau frontal contient un verrou du bouton d'alimentation. Quand le bouton d'alimentation est verrouillé, vous devez désactiver le bouton d'alimentation du panneau frontal, le seul moyen est d'appuyer sur le panneau frontal à nouveau. Après la fermeture du panneau frontal, vous pouvez utiliser la clé pour verrouiller le panneau frontal et désactiver complètement le bouton d'alimentation. Ce design unique sert à éviter les appuis accidentels sur le bouton d'alimentation.

ESPAÑOL

La puerta frontal contiene un cierre del botón de potencia. Cuando el botón de potencia esté bloqueado, se desconectará el botón de potencia de la puerta frontal, el único modo de presionar el botón de potencia es abrir de nuevo la puerta frontal. Tras cerrar la puerta frontal podrá usar la llave para bloquear la puerta frontal y desconectar el botón de potencia totalmente. Este diseño único es para evitar que el botón de potencia se presione de forma accidental.

ITALIANO

Lo sportello frontale è dotato di un blocco del tasto d'alimentazione. Quando il blocco tasto del tasto d'alimentazione è attivato, il tasto d'alimentazione dello sportello frontale è disabilitato, e l'unico modo per premere il tasto d'alimentazione è quello di aprire di nuovo lo sportello frontale. Dopo aver chiuso lo sportello frontale, si può usare la chiave per bloccare lo sportello frontale e disabilitare del tutto il tasto d'alimentazione. Questo sistema unico, è progettato per impedire la pressione accidentale del tasto d'alimentazione.

РУССКИЙ

На передней двери расположен блокиратор кнопки питания. Когда кнопка питания заблокирована, кнопка питания на передней двери не действует. Чтобы нажать кнопку питания потребуется снова открыть переднюю дверь. После закрытия передней двери ее можно заблокировать при помощи ключа и полностью деактивировать кнопку питания. Эта уникальная конструкция позволяет избежать случайного нажатия кнопки питания.

繁體中文

DS380前門板內有電源開關鎖。扣上時可讓門板上的電源開關失效，只有打開門板才能按下開關。關上前門板後，只要使用鑰匙鎖住門板，電源開關就完全無法使用。這個設計可以避免小孩子不小心誤觸電源開關。

簡體中文

DS380前門板內有電源開關鎖。扣上時可讓門板上的電源開關失效，只有打開門板才能按下開關。關上前門板後，只要使用鑰匙鎖住門板，電源開關就完全無法使用。這個設計可以避免小孩子不小心誤觸電源開關。

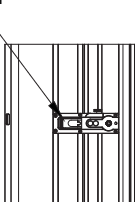
日本語

DS380のフロントドアには、LED輝度を調節するスライダーが装備されています。輝度の調節が必要な場合は、ドアを閉めた状態でシステムを起動させ、それからフロントドアを開けて輝度のスライダーで必要なレベルに調節するようお勧めします。

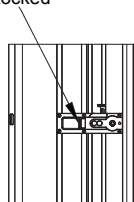
한국어

전면 도어 안에 전원 버튼 잠금장치가 있습니다. 전원 버튼 잠금장치가 잠가진 경우 전면 도어의 전원 버튼을 사용할 수 없으며, 전원 버튼을 누를 수 있는 유일한 방법은 전면 도어를 다시 열어야 합니다. 전면 도어를 닫은 후, 키를 사용하여 전면 도어를 잠가 전원 버튼을 완전히 비활성화할 수 있습니다. 이 독특한 설계로 전원 버튼이 우발적으로 눌러지는 것을 방지할 수 있습니다.

Open



Locked



Installation guide

To save on time and hassle, before you begin, please make sure that you :

- (1) have all components collected.
- (2) check that all components do not have compatibility problems with each other or with the case.
- (3) if possible, assemble the components outside the case first to make sure they are working.
- (4) keep the motherboard manual ready for reference during installation.
- (5) prepare a Philips screwdriver.

(1)

ENGLISH

Open front door and remove all hot-swap trays

DEUTSCH

Fronttür öffnen und sämtliche Hot-Swap-Halterungen herausnehmen

FRANÇAIS

Ouvrez le panneau frontal et retirez toutes les baies hot-swap

ESPAÑOL

Abra la puerta frontal y retire todas las bandejas de cambio en caliente

ITALIANO

Aprire lo sportello frontale e rimuovere tutti i cassetti hot-swap

РУССКИЙ

Откройте переднюю дверцу и извлеките все отсеки жестких дисков с возможностью «горячей» замены.

繁體中文

打開前門，取出所有熱插拔硬碟抽取盤。

簡體中文

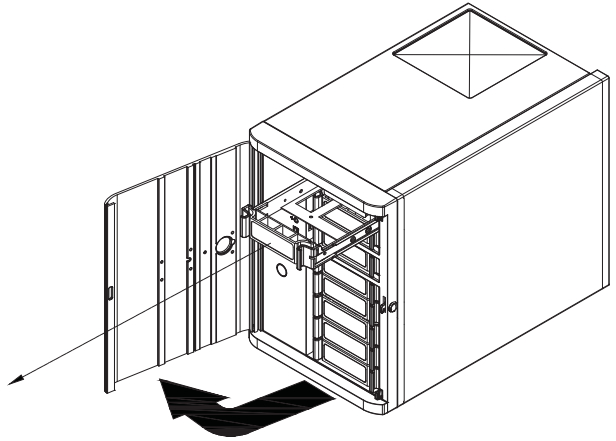
打開前門，取出所有熱插拔硬碟抽取盤。

日本語

フロントドアを開き全てのホットスワップトレイを取り外します。

한국어

전면 도어를 열고 모든 핫스왑 트레이를 분리합니다.



(2)

ENGLISH

Remove side panel screws to remove side panel

DEUTSCH

Seitenpanelschrauben herausdrehen und Seitenpanel abnehmen

FRANÇAIS

Retirez les vis du panneau latéral pour le retirer

ESPAÑOL

Quite los tornillos del panel lateral para retirar el panel lateral

ITALIANO

Rimuovere le viti del pannello laterale per rimuovere il pannello laterale

РУССКИЙ

Удалите винты боковой панели, чтобы снять ее.

繁體中文

卸下側板螺絲，將側板取下。

簡體中文

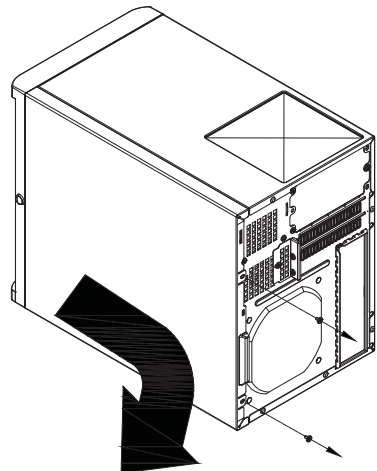
卸下側板螺絲，將側板取下。

日本語

側面パネルのネジを外して、側面パネルを取り外します。

한국어

측면 패널 나사를 풀어 측면 패널을 분리합니다.



Front I/O connector guide

(3)

ENGLISH

Remove screws from the primary drive cage to remove it from the case

DEUTSCH

Schrauben am primären Laufwerkhalter herausdrehen und Halter aus dem Gehäuse nehmen

FRANÇAIS

Retirez les vis de la cage du lecteur primaire pour le retirer du boîtier

ESPAÑOL

Quite los tornillos de la carcasa primaria para dispositivos para retirarla de la carcasa

ITALIANO

Rimuovere le viti dalla gabbia unità principale per rimuoverla dal case

РУССКИЙ

Удалите винты с основного кронштейна для жестких дисков, чтобы извлечь его из корпуса.

繁體中文

卸下主硬碟架螺絲，將硬碟架取下。

簡體中文

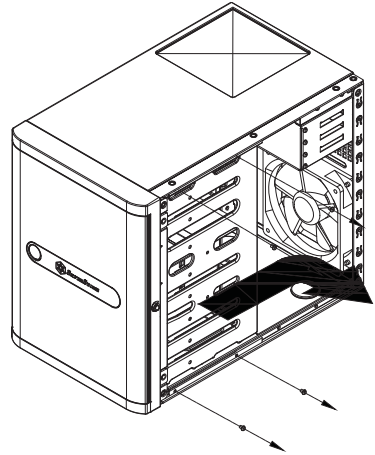
卸下主硬盘架螺丝，将硬盘架取下。

日本語

プライマリドライブケージのネジを外して、ケージをケースから取り外します。

한국어

기본 드라이브 케이스에서 나사를 풀어 이를 케이스에서 분리합니다.



(4)

ENGLISH

Remove 2.5" drive cage screws to remove it from the case

DEUTSCH

Schrauben am 2,5-Zoll-Laufwerkhalter herausdrehen und Halter aus dem Gehäuse nehmen

FRANÇAIS

Retirez les vis de 2,5" de la cage du lecteur primaire pour le retirer du boîtier

ESPAÑOL

Quite los tornillos de la carcasa para dispositivos de 2.5" para retirarla de la carcasa

ITALIANO

Rimuovere le viti dalla gabbia unità 2,5" per rimuoverla dal case

РУССКИЙ

Удалите винты с кронштейна для 2,5-дюймовых жестких дисков, чтобы извлечь его из корпуса.

繁體中文

卸下2.5吋硬碟架螺絲，取下2.5吋硬碟架。

簡體中文

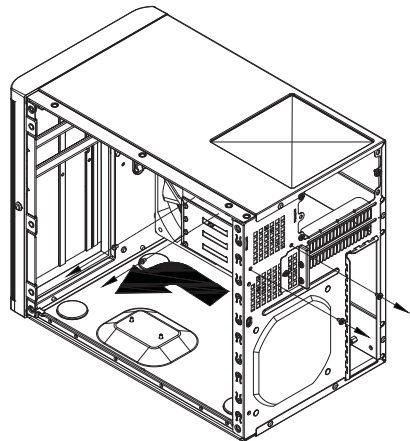
卸下2.5吋硬盘架螺丝，取下2.5吋硬盘架。

日本語

2.5"ドライブケージのネジを外して、ケージをケースから取り外します。

한국어

2.5" 드라이브 케이스 나사를 풀어 이를 케이스에서 분리합니다.



(5)

ENGLISH

Install SFX power supply

DEUTSCH

SFX-Netzteil installieren

FRANÇAIS

installez la source d'alimentation SFX

ESPAÑOL

Instale la fuente de alimentación SFX

ITALIANO

Installazione della PSU SFX

РУССКИЙ

Установите блок питания SFX.

繁體中文

安裝SFX規格電源供應器。

簡體中文

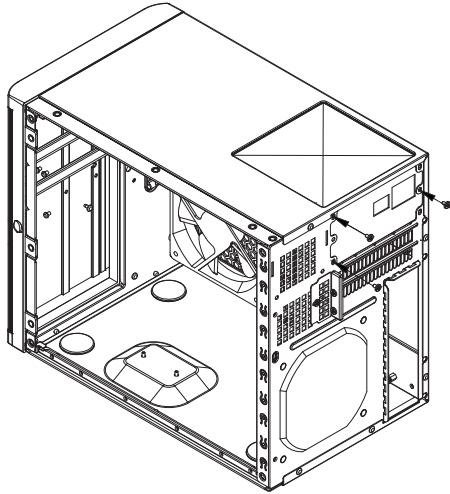
安裝SFX規格電源供應器。

日本語

SFX電源を取り付けます。

한국어

SFX 전원 공급장치를 설치합니다.



(6)

ENGLISH

Install motherboard I/O shield plate to the case

DEUTSCH

Motherboard-I/O-Blech am Gehäuse installieren

FRANÇAIS

Installez la plaque de protection I/O de la carte mère sur le boîtier

ESPAÑOL

Instale la placa de E/S de la placa base a la carcasa

ITALIANO

Installare la piastra di protezione I/O scheda madre sul case

РУССКИЙ

Установите в корпус панель портов ввода-вывода системной платы.

繁體中文

安裝主機板的I/O擋片。

簡體中文

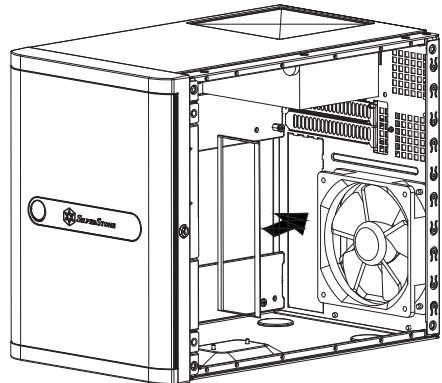
安裝主機板的I/O擋片。

日本語

マザーボードI/Oシールドプレートをケースに取り付けます。

한국어

메인보드 I/O 실드 플레이트를 케이스에 설치합니다.



(7)

ENGLISH

Install motherboard

DEUTSCH

Motherboard installieren

FRANÇAIS

Installez la carte mère

ESPAÑOL

Instale la placa base

ITALIANO

Installare la scheda madre

РУССКИЙ

Установите системную плату.

繁體中文

安裝主機板。

簡體中文

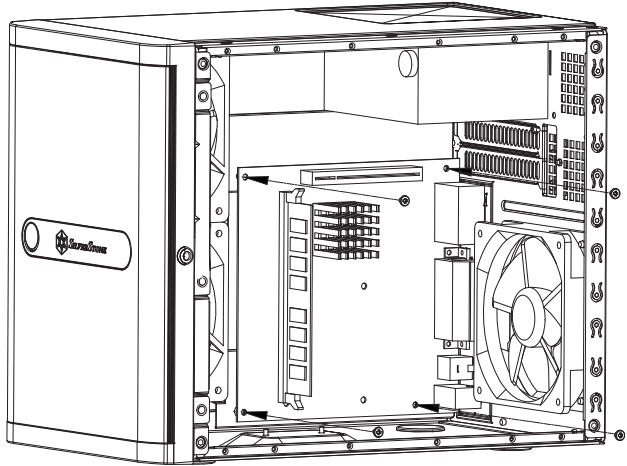
安裝主機板。

日本語

マザーボードを取り付けます。

한국어

메인보드를 설치합니다.



(8)

ENGLISH

We recommend connecting all cables required on the motherboard now

DEUTSCH

Wir empfehlen, jetzt sämtliche benötigten Kabel an das Motherboard anzuschließen.

FRANÇAIS

Nous vous recommandons de connecter maintenant tous les câbles nécessaires sur la carte mère

ESPAÑOL

Le recomendamos conectar todos los cables necesarios para la placa base ahora

ITALIANO

Si consiglia di collegare tutti i cavi necessari alla scheda madre a questo punto dell'installazione

РУССКИЙ

На этом этапе рекомендуется подключить к системной плате все необходимые кабели.

繁體中文

我們建議您在這時接上主機板所需要之線材。

簡體中文

我们建议在在这时接上主机板所需要之线材。

日本語

この時点でマザーボードに必要なケーブルを全部接続するようお勧めします。

한국어

이 시점에서 메인보드에 필요한 모든 케이블을 연결할 것을 권장합니다.

Installation guide

(9)

ENGLISH

Install 2.5" drives into the 2.5" drive cage, if there are insufficient SATA connectors, we recommend using SilverStone's CP06-E.

DEUTSCH

Installieren Sie die 2,5-Zoll-Laufwerke im 2,5-Zoll-Laufwerkhalter. Falls nicht genügend SATA-Anschlüsse vorhanden sind, empfehlen wir SilverStones CP06-E.

FRANÇAIS

Installez les lecteurs de 2,5" sur la cage du boîtier de 2,5", s'il n'y a pas assez de connecteurs SATA, nous vous recommandons d'utiliser SilverStone's CP06-E.

ESPAÑOL

Instale los dispositivos de 2,5" en la carcasa para dispositivos de 2,5", si no tiene conectores SATA suficientes, le recomendamos usar el SilverStone CP06-E.

ITALIANO

Installare unità 2,5" nella gabbia unità 2,5", se non ci sono connettori SATA sufficienti, si consiglia di utilizzare CP06-E SilverStone.

РУССКИЙ

Установите 2,5-дюймовые жесткие диски в кронштейн для 2,5-дюймовых жестких дисков. Если недостаточно разъемов SATA, рекомендуется использовать кабель SilverStone CP06-E.

繁體中文

將 2.5吋硬碟安裝在 2.5吋硬碟架上。如果 SATA 線材接頭不夠，我們建議您使用 CP06-E 進行擴充。

簡體中文

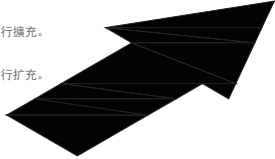
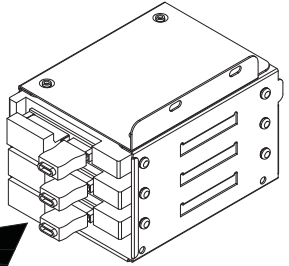
將 2.5吋硬盤安裝在 2.5吋硬盤架上。如果 SATA 線材接頭不夠，我們建議您使用 CP06-E 進行擴充。

日本語

2.5"ドライブを2.5"ドライブケースに装着しますが、SATAコネクタが足りない場合はSilverStone製CP06-Eの使用をお勧めします。

한국어

2.5" 드라이브를 2.5" 드라이브 케이스에 설치합니다. SATA 커넥터가 충분치 않을 경우 SilverStone의 CP06-E를 사용할 것을 권장합니다.



(10)

ENGLISH

If you are using a modular power supply, connect all required cables to it first before reinstalling the 2.5" drive cage back into the case. All cables required for the drives installed in the 2.5" drive cage should all be connected as well.

DEUTSCH

Wenn Sie ein modulares Netzteil verwenden, schließen Sie alle nötigen Kabel zuerst daran an, bevor Sie den 2,5-Zoll-Laufwerkhalter wieder im Gehäuse installieren. Nun sollten Sie auch sämtliche Kabel an die Laufwerke im 2,5-Zoll-Laufwerkhalter anschließen.

FRANÇAIS

Si vous utilisez une source d'alimentation modulaire, connectez-y d'abord tous les câbles nécessaires avant de réinstaller la cage de lecteurs de 2,5" dans le boîtier. Tous les câbles nécessaires aux lecteurs installés dans la cage de lecteurs 2,5" doivent aussi être connectés.

ESPAÑOL

Si está usando una fuente de alimentación modular, conéctele todos los cables necesarios primero antes de reinstalar la carcasa para dispositivos de 2,5" en la carcasa. Todos los cables necesarios para los dispositivos instalados en la carcasa para dispositivos de 2,5" también deberán conectarse.

ITALIANO

Se si utilizza un alimentatore modulare, collegare tutti i cavi necessari prima di reinstallare la gabbia 2,5" nel case. Anche tutti i cavi necessari per le unità installate nella gabbia unità 2,5" devono essere collegati.

РУССКИЙ

Если используется модульный блок питания, сначала подключите к нему все требуемые кабели, и только после этого устанавливайте кронштейн для 2,5-дюймовых жестких дисков обратно в корпус. Также должны быть подключены все кабели к жестким дискам, установленным в кронштейн для 2,5-дюймовых жестких дисков.

繁體中文

確認電源供應器模組化線材都已安裝完畢後，裝回 2.5吋硬碟架。此時 2.5吋硬碟的線材都應該全部安裝完畢。

簡體中文

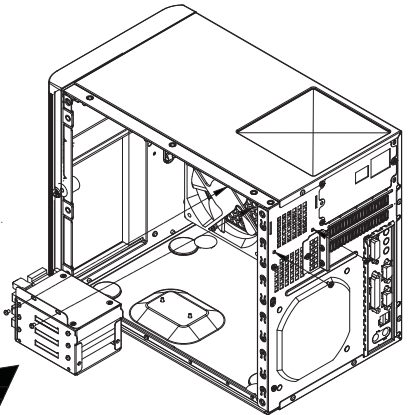
确认电源供应器模块化线材都已安装完毕后，装回 2.5吋硬盤架。此时 2.5吋硬盤的线材都应该全部安装完毕。

日本語

モジュラー電源を使用される場合、2.5"ドライブケースをケースに戻す前に、全ての必要なケーブルを接続してください。2.5"ドライブケースに装着されるドライブに必要なケーブルも同様に接続します。

한국어

모듈식 전원 공급장치를 사용하는 경우 2.5" 드라이브 케이스를 케이스에 도로 설치하기 전에 필요한 모든 케이블을 전원 공급장치에 연결합니다. 2.5" 드라이브 케이스에 설치된 드라이브에 필요한 모든 케이블도 마찬가지로 연결해야 합니다.



Front I/O connector guide

(11)

ENGLISH

Install expansion card. If necessary you can convert the third drive slot in the primary drive cage into a holder module for long expansion cards.

DEUTSCH

Installieren Sie Erweiterungskarten. Falls nötig, können Sie den dritten Laufwerkschacht im primären Laufwerkhalter in einen Halter für lange Erweiterungskarten umwandeln.

FRANÇAIS

Installez la carte d'extension. Si nécessaire, vous pouvez convertir la troisième fente de lecteur de la cage du lecteur primaire en un module de support pour les longues cartes d'extension.

ESPAÑOL

Instale la tarjeta de expansión. Si es necesario puede convertir el tercer zócalo de la carcasa primaria para dispositivos en un módulo de soporte para tarjetas de expansión largas.

ITALIANO

Installare scheda di espansione. Se necessario, è possibile convertire il terzo alloggiamento unità della gabbia principale in un modulo di supporto per le schede di espansione lunghe.

РУССКИЙ

Установите плату расширения. При необходимости можно переоборудовать в опорный модуль для длинных плат расширения третий отсек для жесткого диска в основном кронштейне для жестких дисков.

繁體中文

安裝介面卡，如果您的介面卡比較大張，建議您可以將主硬碟架第3槽位更換為長卡模組。

簡體中文

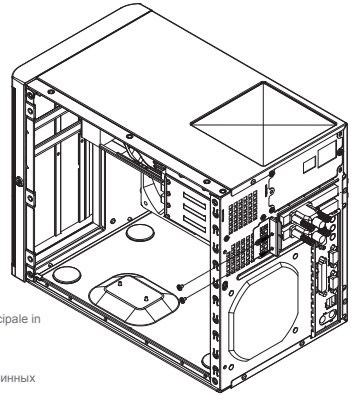
安装适配卡，如果您的适配卡比较大张，建议您可以将主硬盘架第3槽位更换为长卡模块。

日本語

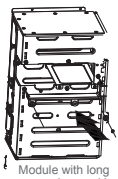
拡張カードを装着します。必要であればプライマリドライブケースの第3ドライブスロットを長尺拡張カードのホルダーモジュールとして利用できます。

한국어

확장 카드를 설치합니다. 필요한 경우 기본 드라이브 케이스에 있는 세 번째 슬롯을 긴 확장 카드용 홀더 모듈로 전환할 수 있습니다.



Regular module



Module with long expansion card holder

(12)

ENGLISH

Place the primary drive cage on the case and connect all SATA/SAS cables, 4pin peripheral cables from the power supply, and the fan cables to the drive cage backplane.

DEUTSCH

Stellen Sie den primären Laufwerkhalter auf das Gehäuse, schließen Sie sämtliche SATA/SAS-Kabel, die vierpoligen Peripherie-Stromkabel vom Netzteil und die Lüfterkabel an die Rückwand des Laufwerkhalters an.

FRANÇAIS

Placez la cage du lecteur primaire sur le boîtier et connectez tous les câbles SATA/SAS, les câbles périphériques à 4 broches à partir de la source d'alimentation, puis les câbles de ventilateurs sur le fond de panier de la cage du lecteur.

ESPAÑOL

Coloque la carcasa primaria para dispositivos en la carcasa y conecte todos los cables SATA/SAS, cables de 4 pines para periféricos desde la fuente de alimentación y cables para ventiladores a la parte posterior de la carcasa para dispositivos.

ITALIANO

Si consiglia di collegare tutti i cavi necessari alla scheda madre a questo punto dell'installazione

РУССКИЙ

Поместите основной кронштейн для жестких дисков на корпус и подключите к коммутационной панели кронштейна для жестких дисков все кабели SATA/SAS, контактные кабели для периферийных устройств от блока питания и кабели от вентиляторов.

繁體中文

將主硬碟架先放在機殼上，開始連接硬碟背板線材，包含排線、大4pin電源輸入及側邊系統風扇線材，請全部連接於硬碟背板。

簡體中文

将主硬盘架先放在机壳上，开始连接硬盘背板线材，包含排线、大4pin电源输入及侧边系统风扇线材，请全部连接于硬盘背板。

日本語

この時点でマザーボードに必要なケーブルを全部接続するようお勧めします。

한국어

기본 드라이브 케이스를 케이스에 올려 놓고 모든 SATA/SAS 케이블, 전원 공급장치의 4핀 주변장치 케이블, 팬 케이블을 드라이브 케이스의 뒷면에 연결합니다.

Installation guide

(13)

ENGLISH

With all cables connected, carefully reinstall the primary drive cage back into the case.

DEUTSCH

Bauen Sie den primären Laufwerkhalter mit sämtlichen angeschlossenen Kabeln sorgfältig wieder in das Gehäuse ein.

FRANÇAIS

Une fois tous les câbles connectés, réinstallez avec soin la cage du lecteur primaire dans le boîtier.

ESPAÑOL

Con todos los cables conectados, reinstale de nuevo la carcasa primaria para dispositivos en la carcasa.

ITALIANO

Con tutti i cavi collegati, reinstallare accuratamente la gabbia principale nel telaio.

РУССКИЙ

Подключив все кабели осторожно установите основной кронштейн для жестких дисков обратно в корпус.

繁體中文

由於已連接線材，請小心地將主硬碟架裝回機殼。

簡體中文

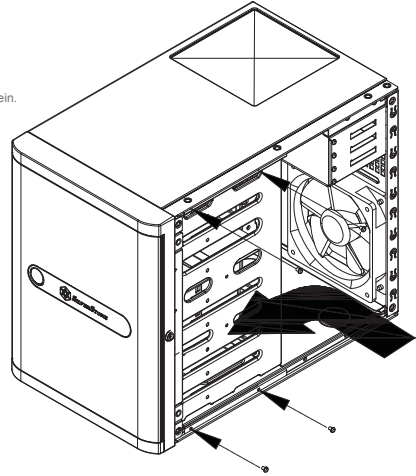
由于已连接线材，请小心地将主硬盘架装回机壳。

日本語

全てのケーブルが接続されたら、プライマリドライブケージをケースにきちんと戻します。

한국어

모든 케이블이 연결된 상태에서 기본 드라이브 케이스를 주의해서 도로 케이스에 설치합니다.



(14)

ENGLISH

Reinstall side panel

DEUTSCH

Seitenpanel wieder anbringen

FRANÇAIS

Réinstallez le panneau latéral

ESPAÑOL

Reinstale el panel lateral.

ITALIANO

Reinstallare il pannello laterale

РУССКИЙ

Установите на место боковую панель.

繁體中文

將側板裝回機殼

簡體中文

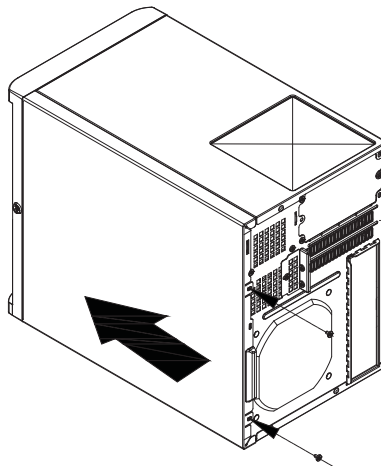
將側板裝回機壳。

日本語

側面パネルを戻します。

한국어

측면 패널을 다시 설치합니다.



Front I/O connector guide

(15)

ENGLISH

Install drives into the hot-swap trays.

DEUTSCH

Installieren Sie Laufwerke in den Hot Swap-Einschüben.

FRANÇAIS

Installez les lecteurs dans les baies hot-swap.

ESPAÑOL

Instale los dispositivos en las bandejas para cambio en caliente.

ITALIANO

Installare le unità nei cassette hot-swap.

РУССКИЙ

Установите жесткие диски в отсеки с возможностью «горячей» замены.

繁體中文

將熱插拔硬碟安裝至硬碟抽取盤。

簡體中文

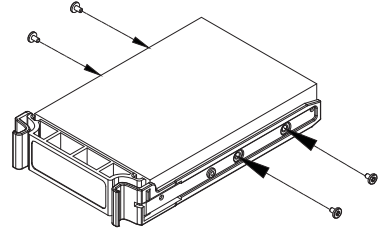
將熱插拔硬盤安裝至硬盤抽取盤。

日本語

ドライブをホットスワップトレイに装着します。

한국어

드라이브를 핫스왑 트레이 안에 설치합니다.



(16)

ENGLISH

Reinsert the trays with hard drives installed back into the case to complete installation.

DEUTSCH

Setzen Sie die Einschübe mit den installierten Laufwerken zum Abschluss der Installation wieder in das Gehäuse ein.

FRANÇAIS

Reinsérez les baies avec les disques durs réinstallés dans le boîtier pour terminer l'installation.

ESPAÑOL

Reinserte las bandejas con los discos duros instalados de nuevo en la carcasa para completar la instalación.

ITALIANO

Reinserire i vassoi con i dischi rigidi installati nel case per completare l'installazione.

РУССКИЙ

Для завершения установки вставить отсеки с жесткими дисками обратно в корпус.

繁體中文

插回所有的硬碟抽取盤，完成安裝。

簡體中文

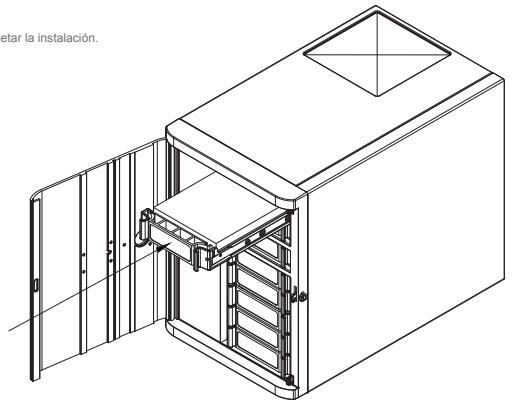
插回所有的硬盤抽取盤，完成安裝。

日本語

ハードディスクドライブを装着したトレイをケースに戻すと、インストール完了です。

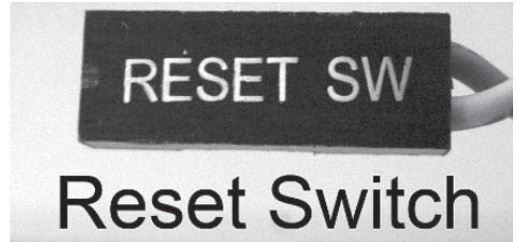
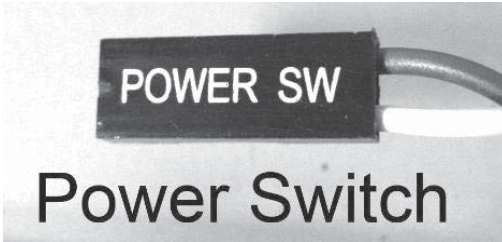
한국어

하드 드라이브가 설치된 트레이를 도어 케이스에 삽입하여 설치를 완료합니다



Connector definition

(1) Front panel connector installation



Power switch and reset switch installation guide:

ENGLISH

Please refer to the motherboard manuals for the motherboard's "Front Panel Connector" or "System Panel Connector" pin definition. Power switch and reset switch have no polarity, so they can be connected in any orientation.

DEUTSCH

Bitte suchen Sie in der Motherboard-Dokumentation nach der Pinbelegung der Anschlüsse des Frontbedienfeldes („Front Panel Connector“ oder „System Panel Connectors“). Ein-/Austaste und Rücksetztaste benötigen keine bestimmte Polarität, können daher beliebig (o und - zu achten) angeschlossen werden.

FRANÇAIS

Veuillez-vous référer au manuel de votre carte mère pour la description des broches "des connecteurs du panneau frontal" et des broches "des connecteurs du panneau système". Les interrupteurs d'allumage et de réinitialisation ne possèdent pas de polarité, donc ils peuvent être branchés dans les deux sens.

ESPAÑOL

Por favor, consulte en los manuales de la placa base la configuración de pines del "Conector de panel frontal" ó "Conector de panel de sistema" de su placa base. Los interruptores de encendido y reseteo no tienen polaridad, luego se pueden conectar con cualquier orientación.

ITALIANO

Fare riferimento al manuale della scheda madre nella sezione "Connettori del pannello frontale" o "Connettori del pannello di sistema". Power switch e reset switch non hanno polarità, posso essere pertanto connessi con qualsiasi orientamento.

РУССКИЙ

Описание контактов разъемов приведены в разделе "Разъемы передней панели" или "Разъемы системной панели" руководства пользователя материнской платы. Выключатель питания и кнопка перезагрузки не имеют полярности, поэтому их можно подключать в любой ориентации.

繁體中文

請參考主機說明書的Front Panel Connectors安裝Pin Define, 將Connector插上; Power Switch 與Reset Switch並無正負極性之分, 反插正插都不影響功能性。

簡體中文

請參考主機說明書的Front Panel Connectors安裝Pin Define, 將Connector插上; Power Switch 與Reset Switch并无正負極性之分, 反插正插都不影响功能性。

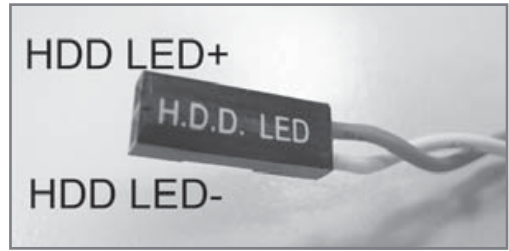
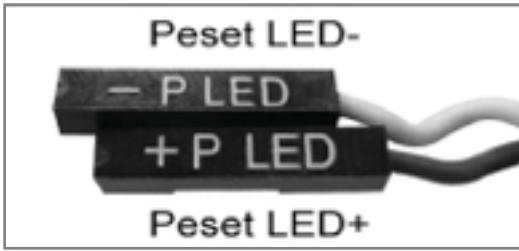
日本語

マザーボードの「フロントパネルコネクタ」または「システムパネルコネクタ」のピン配列についてはマザーボードマニュアルを参照してください。電源スイッチとリセットスイッチに極性はないので、いずれの方向でも接続できます。

한국어

메인보드 매뉴얼의 전면패널 커넥터 혹은 시스템패널 커넥터 핀을 참조하기 바랍니다. 파워 스위치와 리셋 스위치는 극성이 없어 어떤 방향으로 설치해도 무방합니다.

Connector definition



LED connector installation guide:

ENGLISH

Please refer to the motherboard manuals for the motherboard's "Front Panel Connector" or "System Panel Connector" pin definition.; the white/black wires are negative while other colors are positive wires. The Power LED wires are separate pins for compatibility with different motherboard pin definition so please make sure they are connected in the right polarity by referring to your motherboard manual.

DEUTSCH

Bitte suchen Sie in der Motherboard-Dokumentation nach der Pinbelegung der Anschlüsse des Frontbedienfeldes („Front Panel Connectors“ oder „System Panel Connectors“). Die weißen/ schwarz Adern sind negativ (-), die farbigen Adern positiv (+). Die Kabel für die Betriebsanzeige-LED sind zur Kompatibilität mit unterschiedlichsten Motherboards einzeln, nicht als kompletter Stecker ausgeführt. Achten Sie hier bitte auf die richtige Polarität, lesen Sie in der Dokumentation Ihres Motherboards nach.

FRANÇAIS

Veillez-vous référer au manuel de votre carte mère pour la description des broches "des connecteurs du panneau frontal" et des broches "des connecteurs du panneau système". Les câbles colorés en blanc/noir sont négatifs alors que ceux d'une autre couleur sont positifs. Les câbles de la LED Power sont séparés afin d'être compatible avec différentes cartes mères, donc vérifiez bien qu'ils sont branchés avec la bonne polarité en vous référant au manuel de votre carte mère

ESPAÑOL

Por favor, consulte en los manuales de la placa base la configuración de pines del "Conector de panel frontal" ó "Conector de panel de sistema" de su placa base. Los cables de color blanco/negro son negativos mientras que los de color son positivos. Los cables LED de potencia tienen pines separados para compatibilidad con diferentes definiciones de pines de la placa base luego por favor, asegúrese de que están conectados en la polaridad correcta consultando el manual de su placa base.

ITALIANO

Fare riferimento al manuale della scheda madre nella sezione "Connettori del pannello frontale" o "Connettori del pannello di sistema". I cavi di colore bianco/nero sono il polo negativo, mentre quelli di colore diverso il positivo.

РУССКИЙ

Описание контактов разъемов приведены в разделах "Разъемы передней панели" или "Разъемы системной панели" руководства пользователя материнской платы. Белые/Черный провода - отрицательной полярности, цветные провода - положительной полярности. Провода светодиодного индикатора питания имеют отдельные контакты для совместимости с различными типами контактов материнских плат, поэтому обратитесь к руководству пользователя материнской платы и убедитесь, что полярность соблюдена.

繁體中文

請參考主機說明書的Front Panel Connectors安裝Pin Define,將Connector插上; 白/黑色綠的部分為負極,彩色線的部分是正極。Power LED為了適應各主機板的的不同, 特別設計為散Pin樣式,請安心使用。

簡體中文

請參考說明書的Front Panel Connectors安裝Pin Define,將Connector插上; 白/黑色線的部分為負極,彩色線的部分為正極。Power LED為了適應主機板的的不同, 特別設計為散Pin樣式,請安心使用。

日本語

マザーボードの「フロントパネルコネクタ」または「システムパネルコネクタ」ピン配列についてはマザーボードマニュアルを参照してください。白/黒色のリード線はマイナスで、色の着いたリード線がプラスです。電源LEDリード線は種々のマザーボードピン定義と互換性を持たせるため分離されたピンとなっているので、ご使用のマザーボードマニュアルを参照して、適切な極性に接続されるようお確かめください。

한국어

메인보드 매뉴얼의 전면패널 커넥터 혹은 시스템패널 커넥터 핀을 참조하기 바랍니다. 하얀/검은선의 경우 음극이며, 다른 색의 경우 양극입니다. 파워 LED 선은 분리되어 다양한 메인보드에서 동작할 수 있도록 되어 있습니다. 그러므로 메인보드 매뉴얼을 참조하여 올바른 극성을 주의해 선택하시기 바랍니다.

Front I/O connector guide

ENGLISH

Below are the front I/O connectors pin definition, please also check your motherboard manual to cross reference with motherboard's front I/O pin headers. SilverStone's I/O connectors are in block type to simplify installation.

DEUTSCH

Nachstehend finden Sie die Pinbelegung der vorderen E/A-Anschlüsse; bitte gleichen Sie zudem das Handbuch Ihres Motherboards mit den vorderen E/A-Pinzuweisungen ab. SilverStones E/A-Anschlüsse befinden sich zur Vereinfachung der Installation in Blockart.

FRANÇAIS

Au dessous de la description des broches des ports d'E/S, veuillez aussi vérifier sur le manuel de votre carte mère de manière croisée que les broches sont correctement placées. Les connecteurs d'E/S de SilverStone sont en bloc pour en simplifier leur installation.

ESPAÑOL

A continuación tiene la definición de pines de los conectores frontales de E/S, también debe consultar el manual de su placa base para comprobar la referencia de los pines para E/S frontales. Los conectores de E/S de SilverStone son de bloque para simplificar la instalación.

ITALIANO

Di seguito lo schema delle connessioni I/O frontali, confrontare lo schema con quanto riportato sul manuale della scheda madre per effettuare una controllo incrociato. I connettori I/O Silverstone, per semplificare l'installazione, sono del tipo "a blocco".

РУССКИЙ

Ниже приведено описание контактов передних разъемов ввода/вывода. Обратитесь также к руководству пользователя материнской платы за описанием передних разъемов ввода/вывода типа "пин-хедер". Разъемы ввода/вывода "SilverStone" - блочного типа, что облегчает сборку.

繁體中文

下表為Front I/O Connectors的Pin Define, 請參閱主機板說明書的各Front I/O Connectors Pin Define一一核對。RV03的Front I/O Connectors完全採用集合Pin方式以簡化安裝。

簡體中文

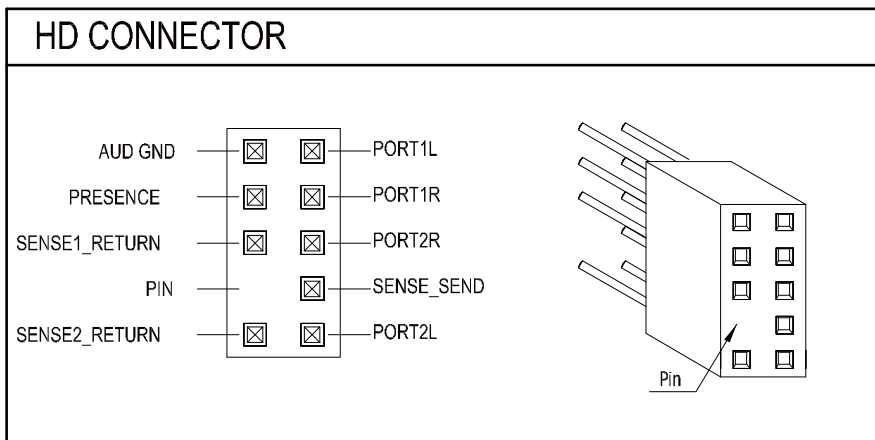
下表為Front I/O Connectors的Pin Define, 請參閱主機板說明書的各Front I/O Connectors Pin Define一一核對。RV03的Front I/O Connectors完全採用集合Pin方式以簡化安裝。

日本語

以下はフロントI/Oコネクタピン配列ですが、お持ちのマザーボードのフロントI/Oピンヘッダは、マザーボードマニュアルをご参照ください。シルバーストーンのI/Oコネクタは、インストールの容易なブロックタイプになっています。

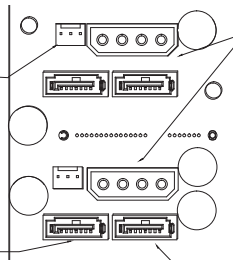
한국어

아래는 전면 I/O 커넥터의 핀 설정이며, 메인보드 매뉴얼을 참조해 메인보드의 전면 I/O 핀 헤더와 맞추어 설치합니다. Silverstone의 I/O 커넥터는 블록 타입으로 구성되어 설치를 간편화 했습니다.



Guide to hard drive backplane

Insert side case fan connectors into the backplane's fan headers.



Insert two 4pin peripheral connectors into the corresponding plugs on the backplane.

For connecting to dual channel SAS drives, also connect to SAS plugs on the left side of the backplane.

For connecting to SATA or single channel SAS drives, connect SATA or SAS connectors to the SATA/SAS plugs on the right side of the backplane.

ENGLISH

1. Insert two 4pin peripheral connectors into the corresponding plugs on the backplane.
2. Insert side case fan connectors into the backplane's fan headers.
3. For connecting to SATA or single channel SAS drives, connect SATA or SAS connectors to the SATA/SAS plugs on the right side of the backplane.
4. For connecting to dual channel SAS drives, also connect to SAS plugs on the left side of the backplane.

DEUTSCH

1. Verbinden Sie zwei vierpolige Peripherieverbinder mit den passenden Anschlüssen an der Rückwand.
2. Schließen Sie die Verbinder der seitlichen Gehäuselüfter an die Lüfteranschlüsse an der Rückwand an.
3. Zum Anschluss von SATA- oder Single Channel SAS-Laufwerken schließen Sie die SATA- oder SAS-Verbinder an die SATA/SAS-Anschlüsse an der rechten Seite der Rückwand an.
4. Zum Anschluss von Dual Channel SAS-Laufwerken schließen Sie auch die SAS-Verbinder an der linken Seite der Rückwand an.

FRANÇAIS

1. Insérez deux connecteurs périphériques à 4 broches dans les prises correspondantes sur le fond de panier.
2. Insérez les connecteurs de ventilateurs latéraux dans les headers de ventilateur.
3. Pour se connecter aux chaînes SATA ou aux lecteurs de chaînes simples SAS, connectez les connecteurs SATA ou SAS aux prises SATA/SAS à droite sur le fond de panier.
4. Pour se connecter aux lecteurs de chaînes double SAS, connectez aussi la prise SAS à gauche sur le fond de panier.

ESPAÑOL

1. Inserte dos conectores para periféricos de 4 pines en las clavijas correspondientes de la placa posterior
2. Inserte los conectores para el ventilador lateral de la carcasa en la cabecera para ventilador de la placa posterior
3. Para conectar a dispositivos SATA ó SAS de canal único, conecte los conectores SATA ó SAS a las clavijas SATA/SAS del lado derecho de la placa posterior.
4. Para conectar a dispositivos SAS de canal dual, conecte también a las clavijas SAS del lado izquierdo de la placa posterior.

ITALIANO

1. Inserire due connettori periferiche a 4 pin nelle corrispondente spine sul backplane.
2. Inserire i connettori ventola laterali del case nei collettori ventola del backplane.
3. Per il collegamento di unità SATA o di unità SAS a canale singolo, collegare i connettori SATA o SAS alle spine SATA/SAS sul lato destro del backplane.
4. Per il collegamento di unità SAS a due canali, collegare anche le spine SAS sul lato sinistro del backplane.

РУССКИЙ

1. Подсоедините два 4-контактных разъема для периферийных устройств к соответствующим гнездам на коммутационной панели.
2. Подсоедините разъемы боковых вентиляторов корпуса к разъемам вентиляторов на коммутационной панели.
3. Для подключения жестких дисков с интерфейсом SATA или одноканальным интерфейсом SAS подсоедините разъемы SATA или SAS к гнездам SATA/SAS на правой стороне коммутационной панели.
4. Для подключения жестких дисков с двухканальным интерфейсом SAS также подсоедините разъемы к гнездам SAS на левой стороне коммутационной панели.

繁體中文

1. 請將兩個大4Pin電源接頭，插入背板電源輸入端。
2. 請將側邊系統風扇線材，與背板風扇接頭連接。
3. Primary HDD (SATA/SAS connector) 主通道，請將SATA/SAS排線接上右邊SATA/SAS接頭 (Single channel for SAS)。
4. Secondary HDD (SAS connector) SAS第二通道，請將SAS排線接上左邊SAS接頭 (Dual channel)。

簡體中文

1. 请将两个大4Pin电源接头，插入背板电源输入端。
2. 请将侧边系统风扇线材，与背板风扇接头连接。
3. Primary HDD (SATA/SAS connector) 主通道，请将SATA/SAS排线接上右边SATA/SAS接头 (Single channel for SAS)。
4. Secondary HDD (SAS connector) SAS第二通道，请将SAS排线接上左边SAS接头 (Dual channel)。

日本語

1. 2つの4ピン周辺装置コネクタをバックプレートの対応する箇所には挿します。
2. 側面ケースファンコネクタをバックプレートのファンヘッダに接続します。
3. For connecting to SATAまたはシングルチャンネルSASドライブへの接続には、SATAまたは SASコネクタをバックプレート右側のSATA/SASコネクタに接続します。
4. デュアルチャンネルSASドライブの接続には、バックプレート左側のSASコネクタにも接続します。

한국어

1. 두 개의 4핀 주변장치 커넥터를 뒷면의 해당 플러그에 삽입합니다.
2. 측면 케이스 팬 커넥터를 뒷면의 팬 헤더에 삽입합니다.
3. SATA 또는 단일 채널 SAS 드라이브에 연결하는 경우 SATA 또는 SAS 커넥터를 뒷면 우측에 있는 SATA/SAS 플러그에 연결합니다.
4. 이중 채널 SAS 드라이브에 연결하는 경우에는 뒷면 좌측에 있는 SAS 플러그에 연결합니다.

Component Size Limitations

DS380 was designed to accommodate oversize components, but we still recommend referring to the following dimension guidelines for future upgrades:

(1) CPU cooler limitation

ENGLISH

The height limit is 57mm and there is 5.7mm of clearance around the motherboard's edge.

DEUTSCH

Das Höhenlimit beträgt 57 mm, an der Kante des Motherboards verbleiben 5.7 mm Freiraum.

FRANÇAIS

La hauteur maximale est de 57mm et il y a une espace de 5.7mm autour du bord de la carte mère.

ESPAÑOL

La altura límite es de 57mm y existe un espacio de 5.7mm alrededor del extremo de la placa base.

ITALIANO

Il limite in altezza è di 57mm e ci sono 5.7mm di tolleranza intorno al bordo della scheda madre.

РУССКИЙ

Максимальная высота кулера – 57мм, и зазор вокруг края материнской платы должен составлять 5.7мм.

繁體中文

Cooler限高是57mm, Cooler外緣允許超出主機板邊界5.7mm。

簡體中文

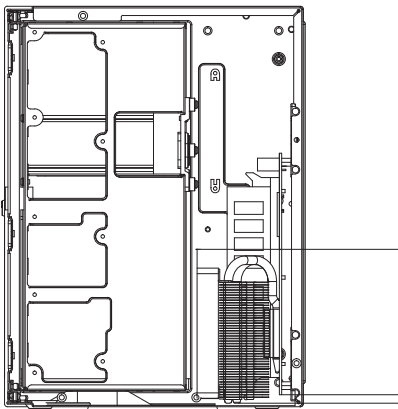
Cooler限高是57mm, Cooler外缘允许超出主机板边界5.7mm。

日本語

高さ制限は57mmであり、マザーボード縁からの間隙は5.7mm。

한국어

높이는57mm로 제한되며, 외측은 메인보드 경계 5.7mm까지 초과될 수 있습니다.



Maximum 57mm

Maximum 5.7mm

Component Size Limitations

(2) PSU limitation

ENGLISH

DS380 requires SFX PSU with standard 100mm depth.

DEUTSCH

Das DS380 benötigt SFX-Netzteile mit einer Standardtiefe von 100 mm.

FRANÇAIS

Le DS380 a besoin de SFX PSU d'une profondeur standard de 100 mm.

ESPAÑOL

La DS380 necesita una FA SFX con una profundidad estándar de 100mm.

ITALIANO

DS380 richiede una PSU SFX con profondità standard di 100 mm.

РУССКИЙ

Для корпуса DS380 требуется блок питания SFX стандартной длины: 100 мм.

繁體中文

DS380 限定使用長度為 100mm 的標準 SFX 電源

簡體中文

DS380 限定使用長度為 100mm 的標準 SFX 電源

日本語

DS380には、標準の100mm奥行きSFX PSUを必要とします。

한국어

DS380는 기본 깊이가 100mm인 SFX PSU가 필요합니다.

(3) Graphic card limitation

ENGLISH

A. Primary drive cage with eight hot-swap drives installed

If the primary drive cage is completely filled then there is a strict limitation on graphics card length

*There is a 6 inch limitation for standard width graphics card

*If the card width is less than 2.35 inches, then there are no length limitation

DEUTSCH

A. Primärer Laufwerkhalter mit acht Hot Swap-Laufwerken installiert

Falls der primäre Laufwerkhalter komplett bestückt wird, gilt eine strenge Längenbeschränkung der Grafikkarte.

*Bei Grafikkarten in Standardbreite besteht eine Beschränkung von 15,24 cm.

*Bei einer Kartenbreite bis 6 cm besteht keine Längenbeschränkung.

FRANÇAIS

A. Cage de lecteur primaire avec huit lecteurs hot-swap installés

Si la cage de lecteur primaire est totalement remplie, il y a alors une limite stricte de la longueur de carte graphique

*La limite de largeur de la carte graphique est de 6 pouces

*Si la largeur de la carte est inférieure à 2,35 pouces, il n'y a alors aucune limite de longueur

ESPAÑOL

A. Carcasa primaria para dispositivos con ocho dispositivos para cambio en caliente instalados

Si la carcasa primaria para dispositivos está totalmente llena existe una limitación estricta para la longitud de las tarjetas gráficas

*Existe una limitación de 6 pulgadas para la anchura estándar de las tarjetas gráficas

*Si la anchura de la tarjeta es menos de 2,35 pulgadas, entonces no hay limitaciones de longitud

ITALIANO

A. Gabbia unità principale con otto unità hot-swap installate

Se la gabbia unità principale è riempita completamente, c'è una rigida limitazione sulla lunghezza della scheda grafica

*C'è una limitazione di 6 pollici per la larghezza standard della scheda grafica

*Se la larghezza della scheda è inferiore a 2,35 pollici, allora non ci sono limitazioni sulla lunghezza

РУССКИЙ

A. В основной кронштейн для жестких дисков установлены восемь жестких дисков с возможностью «горячей» замены.

Если основной кронштейн для жестких дисков полностью заполнен, длина видеокарты жестко ограничена:

*длина видеокарты стандартной ширины не должна превышать 15 см (6 дюймов);

*если ширина карты менее 6 см (2,35 дюйма), ее длина не ограничена.

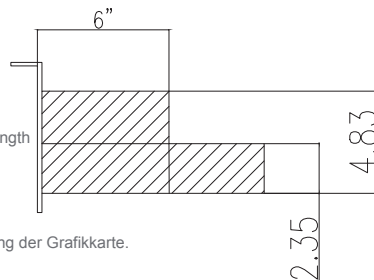
繁體中文

A. 主硬碟架安裝8顆熱插拔硬碟時

如果主硬碟架要裝滿八顆硬碟，則顯示卡長度限制較為嚴格。

*標準寬度的顯示卡長度限制為6吋。

*如果顯示卡寬度小於2.35吋，長度則無限制(Low profile標準是2.73吋)。



Component Size Limitations

簡体中文

A. 主硬盘架安装8颗热插拔硬盘时

如果主硬盘架要装满八颗硬盘，则显示卡长度限制较为严格。

*标准宽度的显示卡长度限制为6吋。

*如果显示卡宽度小于2.35吋，长度则无限制（Low profile标准是2.73吋）。

日本語

A. プライマリドライブケースには8台のホットスワップドライブが装着可能

プライマリドライブケースが全て埋まっている場合、グラフィックスカードには明確な制限が存在します。

*グラフィックスカードの標準の幅として6インチの制限があります。

*カード幅が2.35インチ以内であれば、長さの制限はありません。

한국어

A. 8개의 핫스왑 드라이브가 설치된 기본 드라이브 케이스

기본 드라이브 케이스가 완전히 채워진 경우 그래픽 카드 길이 제한을 엄격하게 맞춰야 합니다.

*그래픽 카드 기본 폭에 대한 제한은 6 인치입니다.

*카드 폭이 2.35 인치 미만이면 길이 제한이 없습니다.

ENGLISH

B. If your card exceeds above limitations, then you will need to replace the stopper plate on the third drive slot with the holder module for long expansion cards from the accessories box.

*Maximum graphics card length can be extended to 11 inches

*Maximum width limitation is 4.38 inches

*At approximately 6 to 6.4 inches from the rear, there is no room for side mounted PCI-Express cables

*If the card has backplate, its thickness cannot exceed 3.3mm over the PCB

Example: A card such as GeForce GTX 670 shown in the photo cannot be supported.

DEUTSCH

B. Falls Ihre Karte die obigen Limits überschreitet, müssen Sie die Anschlagplatte am dritten Laufwerkschub durch das Haltermodul für lange Erweiterungskarten ersetzen; das Haltermodul finden Sie in der Zubehörschachtel.

*Die maximale Grafikkartenlänge kann auf 28 cm erweitert werden.

*Die maximale Breite beträgt 11,12 cm.

*Bei einer Länge von etwa 15 bis 16,3 von hinten gibt es keinen Platz für seitlich installierte PCI-Express-Kabel.

*Falls die Karte mit einer Rückenplatte ausgestattet ist, darf diese nicht mehr als 3,3 mm über die Platine hinausragen.

Example: A card such as GeForce GTX 670 shown in the photo cannot be supported.

FRANÇAIS

B. Si votre carte dépasse les limites ci-dessus, vous devez remplacer la plaque d'arrêt sur la fente du troisième lecteur par le module support des longues cartes d'extension sur la boîte d'accessoires.

*La longueur maximale de la carte graphique peut être étendue à 11 pouces.

*La limite maximale de la largeur est de 4,38 pouces

*A environ 6 à 6,4 pouces de l'arrière, il n'y a pas d'espace pour les câbles de montage latéral PCI-Express

*Si la carte a une plaque arrière, son épaisseur ne peut dépasser le PCB de 3,3 mm

Example: A card such as GeForce GTX 670 shown in the photo cannot be supported.

ESPAÑOL

B. Si su tarjeta excede las limitaciones anteriores, entonces necesitará reemplazar la placa divisoria en el zócalo para el tercer dispositivo con el módulo soporte para tarjetas de expansión largas de la caja de accesorios.

*La longitud máxima para las tarjetas gráficas se puede extender a 11 pulgadas

*La limitación de anchura máxima es 4,38 pulgadas

*A unas 6 – 6,4 pulgadas de la parte trasera, no hay espacio para cables PCI-Express montados de lado

*Si la tarjeta tiene placa posterior, su grosor no puede exceder de 3,3mm sobre la PCB

Example: A card such as GeForce GTX 670 shown in the photo cannot be supported.

ITALIANO

B. Se la scheda eccede le limitazioni di cui sopra, allora sarà necessario sostituire la piastra d'arresto sul terzo alloggio unità con il modulo di supporto per schede di espansione lunghe, che si trova nella scatola degli accessori.

*La lunghezza massima della scheda grafica può essere estesa a 11 pollici

*La larghezza massima è limitata a 4,38 pollici

*A circa 6 – 6,4 pollici (ca. 15 – 16 cm) dalla parte posteriore, non c'è spazio per i cavi della scheda PCI-Express installata

*Se la scheda ha una piastra posteriore, il suo spessore non può superare 3,3 mm oltre la PCB

Example: A card such as GeForce GTX 670 shown in the photo cannot be supported.

РУССКИЙ

B. Если размеры видеокарты превышают вышеуказанные пределы, потребуется заменить заглушку третьего отсека для жесткого диска на опорный модуль для длинных плат расширения, находящийся в коробке с принадлежностями.

*Максимальная длина видеокарты: 28 см (11 дюймов).

*Максимальная ширина видеокарты: 11 см (4,38 дюйма)

*На расстоянии приблизительно 15–16 см (6–6,4 дюйма) от задней панели нет места для боковых кабелей PCI-Express.

*Если на плате есть коммутационная панель, она не должна выступать более чем на 3,3 мм над печатной платой.

Component Size Limitations

繁體中文

B. 如果您的顯示卡超過上列的條件，則需要將硬碟架第三槽的擋片置換為零件包裡的長卡模組。

*此時顯示卡長度限制為11吋。

*顯示卡寬度限制為4.38吋。

*從後端量測6.4吋的位置，不允許有任何側向接頭，例如PCI-E電源連接線。

*如顯示卡背面有支撐，所有背板元件空間不得超出電路板3.3mm。

例如：GeForce GTX670這種顯示卡就無法支援。

簡體中文

如果您的顯示卡超過上列的條件，則需要將硬碟架第三槽的文件片置換為零件包里的長卡模塊。

*此時顯示卡長度限制為11吋。

*顯示卡寬度限制為4.38吋。

*從後端量測6.4吋的位置，不允許有任何側向接頭，例如PCI-E電源連接線。

*如顯示卡背面有支撐，所有背板組件空間不得超出電路板3.3mm。

例如：GeForce GTX670這種顯示卡就無法支持。

日本語

B. お持ちのカードが上記制限を上回る場合、付属品ボックスからの長尺拡張カード用のホルダーモジュールで第3ドライブスロットのストッパープレートを取り換える必要があります。

*最大グラフィックスカード長は11インチまで受け入れられます。

*最大幅の限度は4.38インチです。

*後部から6ないし6.4インチの部分までは、側面マウント式PCI-Expressケーブル用の空間はありません。

*カードにバックプレートが付属する場合、厚さはPCBを3.3mm以上超えることはできません。

Example: A card such as GeForce GTX 670 shown in the photo cannot be supported.

한국어

B. 카드가 위의 제한을 초과할 경우 세 번째 드라이브 슬롯의 스톱퍼 플레이트를 액세서리 상자에 있는 긴 확장 카드용 모듈로 교체해야 합니다.

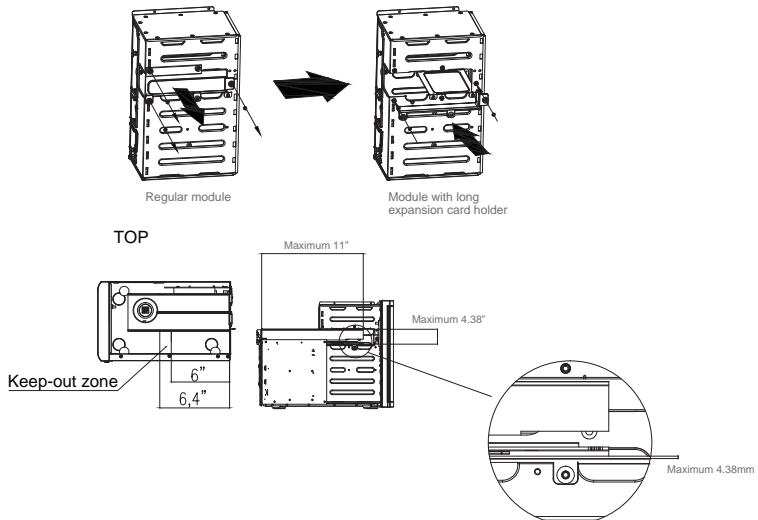
*그래픽 카드 길이는 최대 11인치까지 확장할 수 있습니다.

*최대 제한 폭은 4.38 인치입니다.

*뒤쪽으로부터 약 6 내지 6.4 인치까지 측면에 장착된 PCI-Express 케이블에 대한 공간이 없습니다.

*카드에 뒷판이 있는 경우 두께가 PCB 위로 3.3mm를 초과해서는 안 됩니다.

Example: A card such as GeForce GTX 670 shown in the photo cannot be supported.



Drive cable recommendation

ENGLISH

Cables with 180 degree or straight connectors are recommended to avoid interference with components on the backplane.

DEUTSCH

Wir empfehlen Kabel mit um 180 ° gedrehten oder geraden Verbindern, damit keine Komponenten an der Rückwand berührt werden.

FRANÇAIS

Les câbles de 180 degrés ou les connecteurs droits sont recommandés pour éviter les interférences avec les composants sur le fond de panier.

ESPAÑOL

Los cables con conectores de 180 grados o rectos se recomiendan para evitar interferencias con los componentes de la placa posterior.

ITALIANO

Sono raccomandati cavi con connettori a 180 gradi o dritti per evitare interferenze con i componenti del backplane.

РУССКИЙ

Во избежание пересечения с компонентами на коммутационной панели рекомендуется использовать кабели с разъемами под углом 180° или прямыми разъемами.

繁體中文

由於硬碟背板上有大量電容元件，建議使用180度的接線會比較好安插。

簡體中文

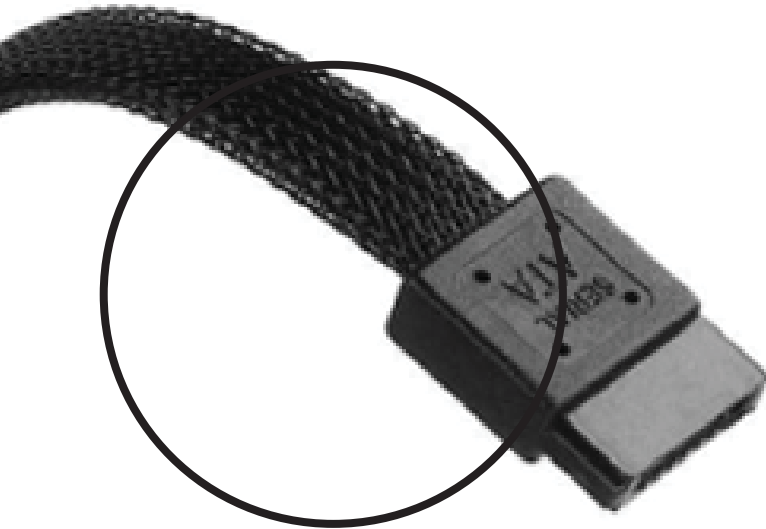
由于硬盘背板上有大量电容组件，建议使用180度的接线会比较安插。

日本語

バックプレート上のコンポーネントとの鑑賞を避けるため、180度またはストレートコネクタが推奨されます。

한국어

뒷면에 있는 구성부품과 걸리지 않도록 하기 위해 180도 또는 직선형 커넥터가 있는 케이블 사용을 권장합니다.



Optimal Thermal Performance Layout



TD03

ENGLISH

- (1) There is severe height restriction for CPU cooler. We recommend using all-in-one liquid cooling systems if high performance cooling is required.
- (2) When choosing a graphics card, we recommend models that have fan blowing exhaust air to the rear slot, this will ensure smooth and efficient airflow within the DS380 for maximum cooling performance.

DEUTSCH

- (1) Es gibt eine strikte Höhenbegrenzung des CPU-Kühlers. Wir empfehlen ein Alles-in-Einem-Wasserkühlungssystem, wenn Hochleistungskühlung erforderlich ist.
- (2) Bei der Auswahl von Grafikkarten empfehlen wir Modelle, die warme Luft über eine Öffnung im hinteren Teil des Steckplatzes in die Außenwelt ableiten; dies gewährleistet eine ungestörte und wirksame Luftzirkulation innerhalb des DS380 und sorgt für eine optimale Kühlung.

FRANÇAIS

- (1) Il existe une restriction stricte de hauteur de CPU. Nous recommandons d'utiliser les systèmes de refroidissement liquides tout-en-un si une haute performance de refroidissement est nécessaire.
- (2) Quand vous choisissez une carte graphique, nous vous recommandons les modèles qui disposent de ventilateur de sortie sur la fente arrière, ceci garantissant une ventilation fluide et efficace à l'intérieur du DS380 pour une performance de refroidissement maximale.

ESPAÑOL

- (1) Existe una severa restricción de altura para el disipador de la CPU. Le recomendamos usar sistemas de refrigeración líquida todo en uno si se necesita refrigeración de alto rendimiento.
- (2) Cuando se escoge una tarjeta gráfica, le recomendamos modelos que tengan un ventilador para salida de aire orientado al zócalo posterior, esto asegurará un flujo de aire suave y eficiente dentro de la DS380 para una capacidad de refrigeración máxima.

ITALIANO

- (1) Ci sono limitazioni severe per l'altezza del dissipatore di calore CPU. Si consiglia di utilizzare sistemi di raffreddamento a liquido tutto in uno, se sono necessarie alte prestazioni di raffreddamento.
- (2) Quando si sceglie una scheda grafica, si consigliano modelli che dispongono di ventole con scarico dell'aria posteriore; questo garantirà un flusso d'aria regolare ed efficiente all'interno di DS380 per le prestazioni massime di raffreddamento.

РУССКИЙ

- (1) Высота процессорного кулера жестко ограничена. Если требуется высокоэффективное охлаждение, рекомендуется использовать жидкостные системы типа «все в одном».
- (2) Рекомендуется использовать видеокарты, оснащенные вентилятором, выдувающим воздух к заднему отверстию, что обеспечит плавный и эффективный поток воздуха в корпусе DS380 для максимально эффективного охлаждения.

繁體中文

- (1) CPU散熱器有非常大的高度限制，如需要大幅度提升散熱效果，建議可以升級為簡易型水冷。
- (2) 如果您安裝高階顯示卡，我們建議您選購風向為朝向Slot端的方式。這樣安裝上DS380時，風扇才會朝後吹，順著DS380的氣流配置。

簡體中文

- (1) CPU散熱器有非常大的高度限制，如需要大幅度提升散熱效果，建議可以升級為簡易型水冷。
- (2) 如果您安裝高階顯示卡，我們建議您選購風向為朝向Slot端的方式。這樣安裝上DS380時，風扇才會朝後吹，順著DS380的氣流配置。

日本語

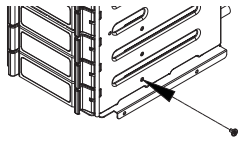
- (1) CPUクーラーには明確な高さ制限があります。高性能の冷却が必要とされる場合、オールインワン液冷システムの使用をお勧めします。
- (2) グラフィクスカード選択の際は、後部スロット方向への排気ファン装備の物をお勧めします。これによりDS380内でのスムーズで効率的なエアフローが実現し、最大の冷却性能が得られます。

한국어

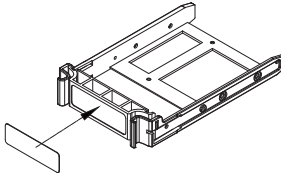
- (1) CPU 쿨러에 대한 높이는 엄격히 제한됩니다. 고성능 냉각이 필요한 경우 일체형 수냉식 시스템을 권장합니다.
- (2) 그래픽 카드 선택 시 배기를 뒤쪽 슬롯으로 붙여내는 팬이 달린 모델을 권장합니다. 이 경우 DS380 내에서 공기가 효율적으로 원활하게 흘러 냉각 효과를 최대화합니다.

Hard drive installation tips

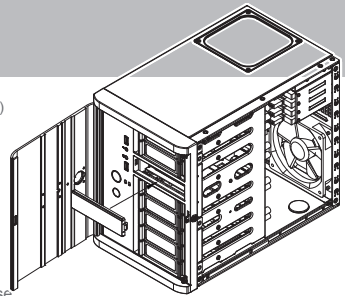
(A)



(B)



(C)



ENGLISH

- If you have a system drive installed into one of the hot-swap bays and need to secure it from accidental removal, a screw hole is provided on the right side of the primary cage for this purpose.
- Label stickers are included with hot-swap trays, you can write on them to mark and distinguish the drives from one another.
- If necessary you can convert the third drive slot in the primary drive cage into a holder module for long expansion cards.
- LED indicators on the hot-swap trays are only Power On LEDs, in which they indicate drive presence only and do not respond to drive activity.

DEUTSCH

- Wenn Sie ein Systemlaufwerk in einem der Hot Swap-Schächte installiert haben und dies vor ungewolltem Entfernen schützen möchten, gibt es dazu ein Schraubloch an der rechten Seite des primären Halters.
- Den Hot Swap-Einschüben sind Aufkleber beigelegt; diese können Sie beschriften und so die einzelnen Laufwerke besser auseinanderhalten.
- Falls nötig, können Sie den dritten Laufwerkschacht im primären Laufwerkhalter in einen Halter für lange Erweiterungskarten umwandeln.
- Die LEDs an den Hot Swap-Einschüben sind lediglich Betriebsanzeigen; diese zeigen lediglich an, dass ein Laufwerk vorhanden ist, nicht aber ob Laufwerkaktivität besteht.

FRENCH

- Si vous avez un système de lecteur installé dans sur une des baies hot-swap et que vous avez besoin de le fixer pour éviter de le retirer accidentellement, un trou pour vis est fourni à droite sur la cage primaire pour cette utilisation.
- Les étiquettes autocollantes sont fournies avec les baies hot-swap, vous pouvez les utiliser pour marquer et différencier les lecteurs.
- Si nécessaire, vous pouvez convertir la troisième fente de lecteur de la cage du lecteur primaire en un module de support pour les longues cartes d'extension.
- Les voyants DEL des baies hot-swap sont uniquement des DELs de fonctionnement qui indiquent uniquement la présence du lecteur et qui ne répondent pas à l'activité du lecteur.

ESPAÑOL

- Si tiene un disco de sistema instalado en una de las bahías para cambio en caliente y necesita asegurarlo frente a una extracción accidental, existe un agujero para tornillo en el lado derecho de la carcasa primaria para este propósito.
- Se incluyen etiquetas adhesivas con las bandejas para cambio en caliente, puede escribir en ellas para marcar y distinguir los discos entre sí.
- Si es necesario puede convertir el tercer zócalo para dispositivo en la carcasa para disco primario en un módulo de soporte para tarjetas de expansión largas.
- Los indicadores LED en las bandejas para cambio en caliente son solo LEDs tipo "Power On", que indican solo la presencia de discos y no responden a la actividad de los mismos.

ITALIANO

- Se si dispone di una unità di sistema installata in uno degli alloggi hot-swap, ed è necessario bloccarla per impedire la rimozione accidentale, sul lato destro della gabbia principale c'è un foro per viti per questo scopo.
- Etichette adesive sono incluse con i cassetti hot-swap, è possibile scriverci sopra per segnare e distinguere le unità tra loro.
- Se necessario, è possibile convertire il terzo alloggi unità della gabbia principale in un modulo di supporto per le schede di espansione lunghe.
- I LED sui cassetti hot-swap sono solo LED d'alimentazione, indicano solo la presenza dell'unità e non rispondono all'attività dell'unità.

РУССКИЙ

- Если системный диск установлен в один из отсеков с возможностью «горячей» замены, для предотвращения его случайного извлечения, предусмотрено специальное отверстие под винт на правой стороне основного кронштейна.
- К отсекам с возможностью «горячей» замены прилагаются наклейки, вы можете подписать их для маркировки жестких дисков.
- При необходимости можно переоборудовать в опорный модуль для длинных плат расширения третий отсек для жесткого диска в основном кронштейне для жестких дисков.
- Светодиодные индикаторы отсеков с возможностью «горячей» замены показывают только статус включения питания, то есть не показывают активность дисков.

繁體中文

- 如果您將系統硬碟安裝於主硬碟架熱插拔槽，如要預防不小心拔出系統碟，可在右邊再鎖上一顆螺絲固定。
- 熱插拔硬碟抽取盤有附標籤貼紙，可以做記號或書寫以區別硬碟。
- 主硬碟架第三槽被大張的介面卡占用時，可使用附件檔板將空缺補上。
- 熱插拔硬碟抽取盤上的燈號，僅顯示該槽是否安裝硬碟 (Power On LED)。

簡體中文

- 如果您將系統硬盤安裝於主硬盤架熱插拔槽，如要預防不小心拔出系統碟，可在右邊再鎖上一顆螺絲固定。
- 熱插拔硬盤抽取盤有附卷標貼紙，可以做記號或書寫以區別硬盤。
- 主硬盤架第三槽被大張的适配卡占用時，可使用附件文件板將空缺補上。
- 熱插拔硬盤抽取盤上的燈號，僅顯示該槽是否安裝硬盤 (Power On LED)。

日本語

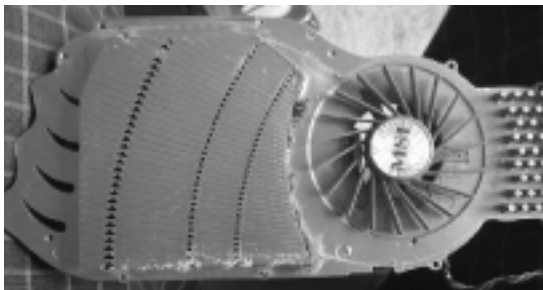
- システムドライブがホットスワップベイに装着されている場合、誤って取り出されるのを防止するため、プライマリケースの右側に固定用のネジ穴が提供されています。
- ホットスワップトレイにはラベルステッカーが付属しており、個々のドライブを区別するマーキングができます。
- 必要であれば、プライマリドライブケースの第3ドライブスロットを長尺拡張カード用のホルダーモジュールに変換できます。
- ホットスワップトレイのLEDインジケータは、電源オンLEDのみでドライブが装着されていることを表示しますが、ドライブ動作には反応しません。

한국어

- 시스템 드라이브를 핫스왑 베이 중 하나에 설치하여 이 드라이브가 우발적으로 분리되지 않도록 고정해야 할 경우를 위해 기본 케이스의 오른쪽에 나사 구멍이 나 있습니다.
- 라벨 스티커가 핫스왑 트레이에 부착되어 있어 거기에 내용을 기재하여 드라이브를 구별할 수 있습니다.
- 필요한 경우 기본 드라이브 케이스에 있는 세 번째 슬롯을 긴 확장 카드 모듈로 전환할 수 있습니다.
- 핫스왑 트레이의 LED 표시등은 전원 켜짐 표시 LED로서, 드라이브 존재만을 표시할 뿐 드라이브 활동에 대해 반응하지 않습니다.

Upgrade And Maintenance

(1) Fan filter removal guide



An example of a GPU cooler that is filled with dust and has lost most of its cooling performance

ENGLISH

DS380's positive air pressure design is an effective configuration that will reduce dust buildup inside the case. Small air particles or lint will accumulate over time on intake filters instead of on the components inside the case. To maintain DS380's excellent cooling performance for years to come, we recommend to clean all fan filters regularly every three months or half a year (depending on your environment). Below are steps to remove fan filters.

DEUTSCH

Das vorteilhafte Luftdruckdesign des DS380 ist eine effektive Konfiguration, die Staubablagerungen innerhalb des Gehäuses vermindert. Im Laufe der Zeit sammeln sich kleine Partikel und Fusseln an den Luftzufuhrfiltern, anstatt an den Komponenten im Gehäuseinneren, an. Sie können eine jahrelange optimale Kühlleistung des DS380 gewährleisten, indem Sie alle Lüfterfilter regelmäßig alle drei bis sechs Monate reinigen (je nach Umgebungsbedingungen). Nachstehend finden Sie die Schritte zur Entfernung der Lüfterfilter.

FRANÇAIS

La conception à pression d'air positive du DS380 est une configuration efficace permettant de réduire l'accumulation de la poussière dans le boîtier. De petites particules d'air ou de peluche vont s'accumuler avec le temps sur les filtres d'aspiration, et non sur les composants à l'intérieur du boîtier. Pour conserver les excellentes performances de refroidissement du DS380 au fil des ans, nous vous recommandons de nettoyer l'ensemble des filtres des ventilateurs, tous les trois ou six mois (selon votre environnement). Vous trouverez ci-dessous les étapes vous expliquant comment retirer les filtres des ventilateurs.

ESPAÑOL

El diseño de presión de aire positiva de la DS380 es una configuración efectiva que reducirá la acumulación de polvo dentro de la carcasa. Pequeñas partículas de polvo o pelusa se irán acumulando con el transcurso del tiempo en los filtros de entrada en lugar de en los componentes del interior de la carcasa. Para mantener la excelente capacidad de refrigeración de la DS380 en años venideros, le recomendamos que limpie con regularidad todos los filtros de los ventiladores cada tres meses o seis meses (dependiendo de dónde viva). A continuación están los pasos para quitar los filtros de los ventiladores.

ITALIANO

Il design a pressione positiva di DS380 riduce considerevolmente gli accumuli di polvere all'interno del case. Le piccole particelle si accumulano infatti sui filtri invece che sui componenti interni. Per mantenere le eccellenti prestazioni di raffreddamento di DS380 negli anni a venire vi raccomandiamo di procedere ad una regolare pulizia dei filtri (con cadenza trimestrale o semestrale dipendentemente dall'ambiente a cui è disposto il sistema). Di seguito i passi per la rimozione dei filtri.

РУССКИЙ

Конструкция корпуса DS380 обеспечивает избыточное давление воздуха и, таким образом, имеет эффективную конфигурацию, препятствующую скоплению пыли внутри корпуса. Небольшие частицы и волокна, содержащиеся в воздухе, со временем будут скапливаться на впускных фильтрах, а не на компонентах, находящихся внутри корпуса. Для поддержания превосходного охлаждения компонентов в корпусе DS380 в течение многих лет рекомендуется регулярно очищать все фильтры вентиляторов: раз в 3 месяца или раз в полгода (в зависимости от условий окружающей среды). Ниже приведена процедура для удаления фильтров вентиляторов.

繁體中文

DS380的正壓差搭配濾網方式是經的起時間考驗最有效的防塵方式。在使用相當長一段時間後，棉屑灰塵或其他可能妨礙散熱效能的小異物只會卡在濾網，而不是電腦內的元件上面。我們重視的散熱效能，是在您使用電腦長達2~3年後還能維持與全新的無異。為了維持這種散熱效能您只需要定期清理濾網，而不是電腦裡面的元件。

簡體中文

DS380的正壓差搭配濾網方式是經的起時間考驗最有效的防塵方式。在使用相當長一段時間後，棉屑灰塵或其它可能妨礙散熱效能的小異物只會卡在濾網，而不是計算機內的組件上面。我們重視的散熱效能，是在您使用計算機長達2~3年後還能維持與全新的無異。為了維持這種散熱效能您只需要定期清理濾網，而不是計算機裡面的組件。

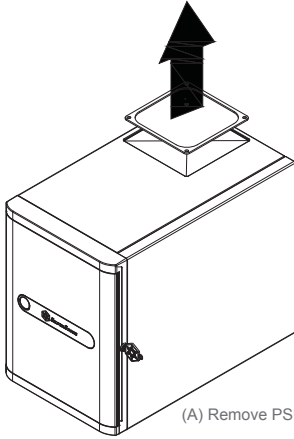
日本語

DS380の正圧設計は、ケース内のホコリの蓄積を減少させる有効な構造です。時と共に空気中の微粒子または糸くずはケース内のコンポーネント上の代わりに取り入れられたフィルタに溜まります。この先何年もの間DS380の素晴らしい冷却性能を維持するには、全てのファンを3ヶ月ないしは半年(環境に依存)ごとに定期的に清掃するようお勧めします。以下は、ファンフィルタを取り外す手順です。

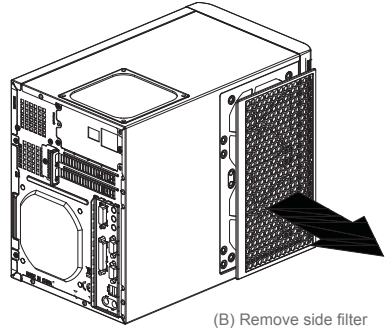
한국어

DS380의 양압 디자인은 케이스 내부에 먼지가 쌓이는 것을 방지 하기 위한 효과적인 디자인입니다. 작은 분진이나 먼지는 케이스 내부에 있는 필터에 시간이 따라 쌓이게 됩니다. DS380의 우수한 냉각 성능을 계속 유지하기 위해서 매 3개월 혹은 6개월(사용환경에 따라)마다 필터 청소를 권장합니다. 다음의 필터 제거 과정을참고하세요.

Upgrade And Maintenance



(A) Remove PSU filter



(B) Remove side filter

ENGLISH

If you accidentally loose/damage filters or need additional ones for backup, please contact your local SilverStone retailers or distributors for purchasing information:

http://www.silverstonetek.com/wheretobuy_all.php

DEUTSCH

Wenn Sie einen Lüfterfilter als Zusatz, zum Austausch bei Verlust oder Beschädigung oder einfach als Reserve erwerben möchten, suchen Sie einfach auf unseren Internetseiten nach einem Händler oder Distributor in Ihrer Nähe:

http://www.silverstonetek.com/wheretobuy_all.php

FRANÇAIS

Pour acheter un filtre du ventilateur au détail comme pour l'améliorer ou pour le remplacer en cas de perte, de dommage ou simplement en recharge, vous pouvez rechercher sur notre site Internet pour connaître les revendeurs ou les distributeurs les plus proches de chez vous:

http://www.silverstonetek.com/wheretobuy_all.php

ESPAÑOL

Para comprar un filtro para ventilador como mejora o reemplazo en caso de pérdida, daño o simplemente como recambio, puede buscar en nuestra página web para encontrar el distribuidor o vendedor autorizado más cercano:

http://www.silverstonetek.com/wheretobuy_all.php

ITALIANO

Per acquistare un filtro della ventola al dettaglio per la sostituzione in caso di perdita, danni o semplicemente uno di riserva, è possibile cercare sul nostro sito web i rivenditori o distributori più vicini:

http://www.silverstonetek.com/wheretobuy_all.php

РУССКИЙ

На нашем сайте Вы найдете ближайшего торгового посредника или дистрибьютора, у которого можно приобрести фильтр вентилятора для замены в случае потери или повреждения старого фильтра, или про запас.

http://www.silverstonetek.com/wheretobuy_all.php

繁體中文

如果您不慎遺失、人為損壞或只是想要多購買濾網備用。請與我們的經銷點聯絡進行購買。請上SilverStone網站查詢各區域經銷

http://www.silverstonetek.com.tw/wheretobuy_all.php?area=tw

簡體中文

如果您不慎遺失、人為損壞或只是想要多購買濾網備用。請與我們的經銷點聯絡進行購買。請上SilverStone網站查詢各區域經銷

http://www.silverstonetek.com.tw/wheretobuy_all.php?area=tw

日本語

アップグレードまたは損失の場合の交換用、または単にバックアップとして小売ファン・フィルタを購入するには、最寄りの小売業者または卸売業者を下記の当社ウェブサイトから検索できます。

http://www.silverstonetek.com/wheretobuy_all.php

한국어

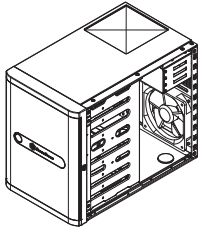
팬 필터가 분실 또는 손상되어 소매로 팬 필터를 구입하거나 단순히 여분으로 구입하려는 경우, 당사의 웹사이트에서 가까운 판매점을 검색할 수 있습니다.

http://www.silverstonetek.com/wheretobuy_all.php

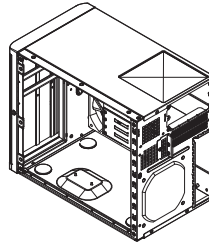
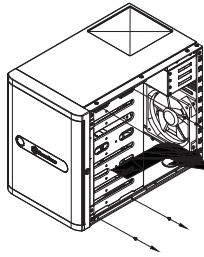
Upgrade And Maintenance

(2) Fan removal guide

Remove primary drive cage completely

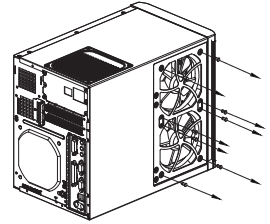


Start with the side panel removed



If your expansion card is in the way of the fans, please remove it first

Remove fan filter to access fan screws and remove them



ENGLISH

Left side fans

1. Start with the side panel removed
2. Remove primary drive cage completely
3. If your expansion card is in the way of the fans, please remove it first
4. Remove fan filter to access fan screws and remove them
5. To reinstall fans, follow above instruction steps in reverse

DEUTSCH

Linksseitige Lüfter

1. Beginnen Sie mit abgenommenem Seitenpanel.
2. Bauen Sie den primären Laufwerkhalter komplett aus.
3. Falls Erweiterungskarten im Weg sind, bauen Sie diese zunächst aus.
4. Nehmen Sie den Lüfterfilter ab, um an die Lüfterschrauben heranzukommen, drehen Sie die Schrauben heraus.
5. Zum Wiedereinbau der Lüfter führen Sie die obigen Schritte in umgekehrter Reihenfolge aus.

FRANÇAIS

Ventilateurs gauche

1. Commencez par retirer le panneau latéral
2. Retirez totalement la cage de lecteur primaire
3. Si votre carte d'extension est devant les ventilateurs, retirez-la d'abord
4. Retirez le filtre de ventilateur pour pouvoir accéder aux vis du ventilateur puis retirez-les
5. Pour réinstaller les ventilateurs, suivez les étapes ci-dessus à l'envers

ESPAÑOL

Ventiladores del lado izquierdo

1. Comience con el panel lateral retirado
2. Retire por completo la carcasa primaria para dispositivos
3. Si su tarjeta de expansión está en el camino de los ventiladores, por favor retírela primero
4. Quite el filtro del ventilador para acceder a los tornillos del ventilador y retirarlos
5. Para reinstalar los ventiladores, siga los pasos anteriores de las instrucciones a la inversa

ITALIANO

Ventole del lato sinistro

1. Iniziare con il pannello laterale rimosso
2. Rimuovere completamente la gabbia unità principale
3. Se la scheda di espansione interferisce con le ventole, rimuoverla
4. Rimuovere il filtro della ventola per accedere alle viti della ventola e rimuoverla
5. Per reinstallare le ventole, invertire i passaggi delle istruzioni precedenti

РУССКИЙ

Вентиляторы на левой панели

1. Сначала снимите боковую панель.
2. Полностью снимите основной кронштейн для жестких дисков.
3. Если плата расширения загромождает вентиляторы, снимите ее.
4. Снимите фильтр вентиляторов, чтобы получить доступ к винтам вентиляторов, и удалите их.
5. Чтобы установить вентиляторы, выполните данную процедуру в обратном порядке.

繁體中文

左側風扇

1. 已於側板移除後的狀態
2. 完整移除主硬碟架
3. 如果您的介面卡蓋住風扇，請先移除。
4. 卸下左側濾網後，將風扇螺絲卸除。
5. 裝回風扇時，反過來執行以上步驟。

Upgrade And Maintenance

简体中文

左侧风扇

1. 已于侧板移除后的状态
2. 完整移除主硬盘架
3. 如果您的适配卡盖住风扇, 请先移除。
4. 卸下左侧滤网后, 将风扇螺丝卸除。
5. 装回风扇时, 反过来执行以上步骤。

日本語

左側ファン

1. 側面パネルの取り外しから始めます。
2. プライマリドライブケースを全部取り外します。
3. 拡張カードがファンの手前にある場合は、まずそれを取り外します。
4. ファンフィルターを外してファンのネジを外し、取り外します。
5. ファンを戻すには、上記の手順を逆にたどります。

한국어

왼쪽 팬

1. 측면 패널을 분리하고 시작합니다
2. 기본 드라이브 케이스를 완전히 분리합니다
3. 확장 카드가 팬에 걸리면 먼저 확장 카드를 분리합니다
4. 팬 나사에 접근할 수 있도록 팬 필터를 분리하고 나사를 풀니다
5. 팬을 다시 설치하려면 위의 단계를 역순으로 수행하십시오

Protect your computer

ENGLISH

Kensington Security Slot

Note: Cable security lock is not included with DS380

A lock and cable can be purchased on the market for use with the Kensington security slots located on rear of DS380 to prevent removal of the entire computer or side panels.

Caution: Please check for compatibility before purchasing the lock and cable for use with DS380's Kensington security slots

DEUTSCH

Kensington Security Slot

Im Fachhandel erhalten Sie passende Schlösser und Kabel zum Anschluss an den Kensington-Sicherheitsschlitz; auf diese Weise können Sie verhindern, dass der gesamte Computer gestohlen wird oder die Seitenwände abgenommen werden.

Achtung: Bitte erkundigen Sie sich zuvor, ob Schlösser und Kabel zu den Kensington-Sicherheitsschlitz des DS380 passen.

FRANÇAIS

Kensington Security Slot

Un câble de verrouillage peut être acheté pour utiliser l'emplacement de sécurité Kensington situé à l'arrière du DS380 pour empêcher le boîtier d'être déplacé ou ouvert.

Attention: Veuillez vérifier la compatibilité avant d'acheter le verrou et le câble pour l'utiliser avec l'emplacement de sécurité Kensington du DS380.

ESPAÑOL

Kensington Security Slot

Se puede comprar una cerradura y un cable en el mercado para usarlos en los zócalos para seguridad Kensington situados en la parte trasera de la DS380 para evitar abrir todo el ordenador o los paneles laterales.

Advertencia: Compruebe por favor la compatibilidad antes de comprar la cerradura y el cable para usarlos con los zócalos de seguridad Kensington de la DS380.

ITALIANO

Kensington Security Slot

Cavo e dispositivo di blocco possono essere acquistati separatamente per l'utilizzo con la fessura Kensington security posta dietro al DS380 per prevenire la rimozione del computer o dei pannelli laterali.

Attenzione: Controllare che cavo e dispositivo di blocco siano compatibili con la fessura Kensington security presente sul DS380

РУССКИЙ

Kensington Security Slot

В продаже имеются замки и тросы, используемые с разъемами для защитных замков защитного замка Kensington, расположенными на задней панели корпуса DS380, в целях предотвращения кражи всего компьютера и снятия боковых панелей.

Внимание! Перед приобретением замков и тросов под разъемы для защитных замков Kensington корпуса DS380 убедитесь в их совместимости.

繁體中文

安全纜線鎖

註：您的電腦並未隨附安全纜線鎖。

安全纜線鎖是從市面上可以買到的防盜裝置。若要使用該鎖，請將其連接至您的DS380上的兩個安全纜線孔。可以避免整台電腦被搬走，同時保護左右側板，避免被開啟。

注意事項：購買防盜裝置之前，請確定它適用於您電腦上的安全纜線孔。

簡體中文

安全缆线锁

注：您的计算机并未随附安全缆线锁。

安全缆线锁是从市面上可以买到的防盗装置。若要使用该锁，请将其连接至您的DS380上的两个安全缆线孔。可以避免整台计算机被搬走，同时保护左右侧板，避免被开启。

注意事项：购买防盗装置之前，请确定它适用于您计算机上的安全缆线孔。

日本語

Kensington Security Slot

DS380後部に配置されたケンジントンセキュリティスロットに合ったロックとケーブルは市場で購入でき、コンピュータ全体またはパネルの盗難を防止するのに使用できます。

注意：FT04のケンジントンセキュリティスロットに使用するロックとケーブルを購入する前に、互換性をチェックしてください。

한국어

Kensington Security Slot

DS380 후면에 설치된 Kensington 보안 슬롯에 사용할 수 있는 자물쇠와 케이블은 별도로 구입하실 수 있으며, DS380의 뒤쪽을 잠그므로, 컴퓨터 전체의 사이드 패널을 제거할 수 없게 해 줍니다.

주의: DS380용 Kensington 보안 잠금 장치를 구입하기 전에 호환성을 확인하시기 바랍니다.

ENGLISH

Q. There are lots of capacitors on the backplane, what are they used for?
A. They provide additional power stability for hot-swapping hard drives.

DEUTSCH

F. An der Rückwand befinden sich eine Menge Kondensatoren; zu welchem Zweck?
A. Diese sorgen für zusätzliche Stromversorgungsstabilität bei Hot Swap-Festplatten.

FRANÇAIS

Q. Il y a beaucoup de condensateurs sur le fond de panier, à quoi servent-ils?
R. Ils fournissent une stabilité d'énergie supplémentaire pour les disques durs changeables à chaud.

ESPAÑOL

P. ¿Hay muchos condensadores en la placa posterior, ¿para qué se usan?
A. Proporcionan estabilidad adicional para la potencia en los discos duros de cambio en caliente.

ITALIANO

D. Ci sono un sacco di condensatori sul backplane, a cosa servono?
R. Forniscono supplementare stabilità d'alimentazione per la sostituzione hot-swap dei dischi rigidi.

РУССКИЙ

B. На коммутационной панели расположено множество конденсаторов. Для чего они предназначены?
O. Они обеспечивают стабилизацию питания для жестких дисков с возможностью «горячей» замены.

繁體中文

Q. 硬碟背板上面有大量的電容，是做甚麼用的？
A. 這是熱插拔過程中，增加穩定用的。

簡體中文

Q: 硬盘背板上面有大量的电容，是做甚么用的？
A: 这是热插拔过程中，增加稳定用的。

日本語

Q. バックプレートにはたくさんコンデンサーが付いていますが、この目的は？
A. これらはホットスワップ対応ハードディスクドライブに対して、より安定した電力を供給します。

한국어

Q. 뒷면에 많은 축전지가 있는데 이들의 용도는 무엇입니까?
A. 이들은 하드 드라이브를 핫스왑할 때 전원의 안정성을 높여줍니다.

Protect your computer

ENGLISH

Q. Why do you recommend using all-in-one liquid coolers?

A. Many Mini-ITX motherboards are currently designed based off of Intel's reference layout, which means the CPU is likely positioned too close to the PCI Express slot and limits the size of CPU coolers that can be installed. Normally if the same size fan is used, a high-end air cooler is more efficient than liquid cooler. However, Mini-ITX motherboard restrictions usually limit air coolers that use 92mm fan or smaller so liquid coolers would have the advantage in the DS380 as the radiator is installed in the bottom of the case and not limited by the space around CPU area. We can fully recommend using liquid cooler in the DS380 as an alternative, our internal testing also shows liquid coolers to perform better than air coolers within the DS380.

DEUTSCH

F. Warum wird die Verwendung eines Flüssigkeitskomplettkühlers empfohlen?

A. Viele Mini-ITX-Motherboards werden derzeit auf der Grundlage von Intels Referenzlayout entwickelt. Dadurch befindet sich der Prozessor mit hoher Wahrscheinlichkeit zu nah am PCI Express-Steckplatz, was die Größe des Prozessorkühlers einschränkt, der eingebaut werden kann. Normalerweise ist bei Verwendung eines Lüfters derselben Größe ein hochwertiger Luftkühler effizienter als ein Flüssigkeitskühler. Allerdings sind durch die Einschränkungen von Mini-ITX-Motherboards in der Regel nur Lüfter mit 92 mm oder noch weniger möglich. Dadurch sind Flüssigkeitskühler im DS380 im Vorteil, da der Kühler unten im Gehäuse installiert wird und nicht den Platzbeschränkungen im Prozessorbereich unterliegt. Als Alternative können wir die Verwendung eines Flüssigkeitskühlers im DS380 bedingungslos empfehlen. Auch interne Tests haben gezeigt, dass Flüssigkeitskühler im DS380 eine höhere Leistung als Luftkühler erzielen.

FRANÇAIS

Q. Pourquoi recommandez-vous d'utiliser un refroidisseur liquide tout-en-un ?

R. Beaucoup de cartes mères Mini-ITX sont basées sur le système de référence d'Intel, ce qui signifie que le processeur est probablement placé trop près de la fente PCI Express et cela limite la taille des refroidisseurs de processeur pouvant être installés. Normalement, si un ventilateur de la même taille est utilisé, un refroidisseur d'air haut de gamme est plus efficace qu'un refroidisseur liquide. Cependant, les restrictions des cartes mères Mini-ITX limitent généralement les refroidisseurs d'air qui utilisent un ventilateur de 92mm ou plus petit, donc un refroidisseur liquide a un avantage dans le DS380 car le radiateur est installé en bas du boîtier et n'est pas limité par l'espace autour du processeur. Nous pouvons donc recommander l'utilisation d'un refroidisseur liquide dans le DS380 à la place, nos tests internes ont aussi prouvé que les refroidisseurs liquides marchent mieux que les refroidisseurs d'air dans le DS380.

ESPAÑOL

P. ¿Por qué le recomendamos usar disipadores líquidos compactos?

A: Muchas placas base Mini-ITX están diseñadas hoy en día basadas en la distribución de referencia de Intel, lo que significa que la CPU podría estar situada demasiado cerca del zócalo PCI Express y así limitar el tamaño de los disipadores para la CPU que se pueden instalar. Lo normal es que si se usa el mismo tamaño de ventilador, un disipador de aire de alto rendimiento sea más eficiente que el líquido. Sin embargo, las restricciones de las placas base Mini-ITX suelen limitar los disipadores de aire que usan un ventilador de 92mm o más pequeño, por lo que los disipadores líquidos serían mejores en la DS380, ya que el radiador se instala en la parte inferior de la carcasa y no está limitado por el espacio alrededor de la zona de la CPU. Le podemos recomendar sin reservas el uso de disipadores líquidos en la DS380 como alternativa, nuestras pruebas internas también demuestran que la refrigeración líquida rinde mejor que los disipadores de aire en la DS380.

ITALIANO

D. Perché è consigliato l'uso di sistemi tutto in uno di raffreddamento a liquido

R. Molte schede madri Mini-ITX sono attualmente concepite in base al layout di riferimento di Intel, il che significa che la CPU probabilmente si trova troppo vicino all'alloggio PCI Express, il che limita le dimensioni dei dissipatori di calore CPU che possono essere installati. Di norma, se è utilizzata la ventola delle stesse dimensioni, un sistema di raffreddamento ad aria di fascia alta è più efficiente del sistema di raffreddamento a liquido. Tuttavia, le restrizioni delle schede madri Mini-ITX di solito limitano i sistemi di raffreddamento ad aria impiegando ventole da 92 mm o più piccole, quindi i sistemi di raffreddamento a liquido sarebbero vantaggiosi su DS380 perché il sistema di raffreddamento è installato nella parte inferiore del case e non ha limitazioni di spazio intorno all'area CPU. Possiamo raccomandare assolutamente l'uso dei sistemi di raffreddamento a liquido come alternativa per DS380, i nostri test interni hanno anche dimostrato che i sistemi di raffreddamento a liquido hanno prestazioni migliori rispetto ai sistemi di raffreddamento ad aria all'interno di DS380.

РУССКИЙ

В. Почему рекомендуется использовать жидкостные кулеры конструкции «все в одном»?

О. Многие современные материнские платы форм-фактора Mini-ITX разрабатываются на основе референсной компоновки Intel, при которой ЦП зачастую располагается слишком близко к слоту PCI Express и ограничивает допустимые размеры процессорных кулеров. Обычно при одинаковом размере вентиляторов высококлассный воздушный кулер работает гораздо эффективнее жидкостного кулера. Однако форм-фактор материнских плат Mini-ITX обычно ограничивает размер вентиляторов воздушных кулеров до 92 мм или менее, поэтому в корпусе DS380 жидкостные кулеры будут иметь преимущество, так как их радиатор устанавливается в нижней части корпуса и его размеры не ограничены доступным пространством вокруг ЦП. В корпусе DS380 жидкостный кулер рекомендуется использовать в качестве альтернативного решения. Наше внутреннее тестирование также показало, что в корпусе DS380 жидкостные кулеры работают лучше воздушных.

繁體中文

Q. 為何會建議使用簡易的水冷系統。

A. 以目前Intel規畫的ITX而言，大部分主機板的CPU位置都過於靠近PCI E插槽，導致一般120mm以上規格的空冷散熱器都無法正常安裝。雖然一般而言頂級的空冷散熱器效果會強於水冷，但是那是在同等風扇規模為前提。而目前的狀況是這些ITX主機板最多使用到92mm規模的空冷散熱器。而水冷系統則不會受到主機板步局的限制，你可以將水冷排安裝在底部。所以經過我們測試，水冷系統比較適合在DS380。

簡體中文

Q: 为何会建议使用简易的水冷系统。

A: 以目前Intel规划的ITX而言，大部分主机板的CPU位置都过于靠近PCI E插槽，导致一般120mm以上规格的空冷散热器都无法正常安装。虽然一般而言顶级的空冷散热器效果会强于水冷，但是那是在同等风扇规模为前提。而目前的状况是这些ITX主板最多使用到92mm规模的空冷散热器。而水冷系统则不会受到主板布局的限制，你可以将水冷排安装在底部。所以经过我们测试，水冷系统比较适合在DS380。

日本語

Q. なぜオールインワン型の水冷システムが推奨されるのですか？

A. 多くのMini-ITXマザーボードは現在Intelの参照レイアウトに基づいて設計されています。つまり、多くの場合CPUはPCI Expressスロットのすぐ傍に位置しているため、設置できるCPU冷却装置のサイズが制限されます。同一サイズのファンが使用されている場合、通常はハイエンド空気冷却システムの方が水冷システムより効果的です。ただし、Mini-ITXマザーボードでは、その制限により、通常は92mm以下のファンの空気冷却システムのみ使用が可能です。DS380ではラジエータがケース底部に設置され、CPU周辺のスペースによる制限を受けないため、水冷システムの方に利点があることとなります。当社ではDS380における代替冷却システムとして水冷システムの使用をお勧めします。内部試験でも、DS380では空冷に比べ水冷システムの方が高い性能を発揮しています。

한국어

Q. all-in-one 액체 쿨러 사용을 권장하는 이유가 무엇입니까?

A. 현재 많은 Mini-ITX 메인보드는 Intel의 기존 레이아웃에 기초하여 디자인되는데, 이 때문에 CPU가 PCI Express 슬롯에 너무 가까이 위치하므로 설치할 수 있는 CPU 쿨러의 크기가 제한됩니다. 일반적으로 동일한 크기를 사용할 경우, 고급 에어 쿨러가 액체 쿨러보다 효율성이 높습니다. 그러나, 일반적으로 Mini-ITX 메인보드 제작 때문에 92mm 이하의 팬을 사용하는 에어 쿨러가 제한을 받습니다. 따라서 DS380는 라디에이터가 케이스 하단에 설치되고 CPU 영역 주위의 공간상 제한을 받지 않기 때문에 유리합니다. DS380에서는 대안으로 액체 쿨러를 사용할 것을 적극 권장합니다. 당사의 자체 테스트 결과도 DS380에서는 액체 쿨러가 에어 쿨러보다 성능이 높은 것으로 나타났습니다.

Warranty information

This product has a limited 1 year warranty in North America and Australia.

For information on warranty periods in other regions, please contact your reseller or SilverStone authorized distributor.

Warranty terms & conditions

1. Product component defects or damages resulted from defective production is covered under warranty.
Defects or damages with the following conditions will be fixed or replaced under SilverStone Technology's jurisdiction.
 - a) Usage in accordance with instructions provided in this manual, with no misuse, overuse, or other inappropriate actions.
 - b) Damage not caused by natural disaster (thunder, fire, earthquake, flood, salt, wind, insect, animals, etc...)
 - c) Product is not disassembled, modified, or fixed. Components not disassembled or replaced.
 - d) Warranty mark/stickers are not removed or broken.
Loss or damages resulted from conditions other than ones listed above are not covered under warranty.

2. Under warranty, SilverStone Technology's maximum liability is limited to the current market value for the product (depreciated value, excluding shipping, handling, and other fees). SilverStone Technology is not responsible for other damages or loss associated with the use of product.

3. Under warranty, SilverStone Technology is obligated to repair or replace its defective products. Under no circumstances will SilverStone Technology be liable for damages in connection with the sale, purchase, or use including but not limited to loss of data, loss of business, loss of profits, loss of use of the product or incidental or consequential damage whether or not foreseeable and whether or not based on breach of warranty, contract or negligence, even if SilverStone Technology has been advised of the possibility of such damages.

4. Warranty covers only the original purchaser through authorized SilverStone distributors and resellers and is not transferable to a second hand purchaser.

5. You must provide sales receipt or invoice with clear indication of purchase date to determine warranty eligibility.

6. If a problem develops during the warranty period, please contact your retailer/reseller/SilverStone authorized distributors or SilverStone <http://www.silverstonetek.com>.
Please note that: (i) You must provide proof of original purchase of the product by a dated itemized receipt; (ii) You shall bear the cost of shipping (or otherwise transporting) the product to SilverStone authorized distributors. SilverStone authorized distributors will bear the cost of shipping (or otherwise transporting) the product back to you after completing the warranty service; (iii) Before you send the product, you must be issued a Return Merchandise Authorization ("RMA") number from SilverStone. Updated warranty information will be posted on SilverStone's official website. Please visit <http://www.silverstonetek.com> for the latest updates.

Additional info & contacts

For North America (usasupport@silverstonetek.com)

SilverStone Technology in North America may repair or replace defective product with refurbished product that is not new but has been functionally tested. Replacement product will be warranted for remainder of the warranty period or thirty days, whichever is longer. All products should be sent back to the place of purchase if it is within 30 days of purchase, after 30 days, customers need to initiate RMA procedure with SilverStone Technology in USA by first downloading the "USA RMA form for end-users" form from the below link and follow its instructions.
<http://silverstonetek.com/contactus.php>

For Australia only (support@silverstonetek.com)

Our goods come with guarantees that cannot be excluded under the Australian Consumer Law.

You are entitled to a replacement or refund for a major failure and for compensation for any other reasonably foreseeable loss or damage.

You are also entitled to have the goods repaired or replaced if the goods fail to be of acceptable quality and the failure does not amount to a major failure.

Please refer to above "Warranty terms & conditions" for further warranty details.

SilverStone Technology Co., Ltd. 12F No. 168 Jiankang Rd., Zhonghe Dist., New Taipei City 235 Taiwan R.O.C. + 886-2-8228-1238
(standard international call charges apply)

For Europe (support.eu@silverstonetek.de)

For all other regions (support@silverstonetek.com)

SilverStone Technology Co., Ltd.

www.silverstonetek.com

support@silverstonetek.com