

**WM-65F-02**



**USER MANUAL  
HANDBUCH  
HANDLEIDING  
MANUEL DESCRIPTIF  
РУКОВОДСТВО ПОЛЬЗОВАТЕЛЯ  
КЕРІВНИЦТВО КОРИСТУВАЧА  
INSTRUKCJA OBSŁUGI**



**TV WALL MOUNT (TILT), 32"-65"  
LCD/PLASMA-TV WANDHALTERUNG, 32"-65" (40 KG)  
TV MUURBEUGEL (KANTELBAAR) 32"-65" (<40KG)  
SUPPORT MURAL D'ÉCRAN  
НАСТЕННЫЙ КРОНШТЕЙН ДЛЯ ЖК ТЕЛЕВИЗОРА, МОНИТОРА,  
ПЛАЗМЕННОЙ ПАНЕЛИ, 32" - 65" (ДО 40 КГ)  
НАСТІННЕ КРІПЛЕННЯ LCD / ПЛАЗМИ , 32 " - 65" (40 КГ)  
MONTAŻ TV 32" - 65"**

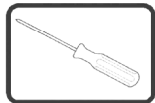
## Features

- Heavy duty steel LCD screen wall mount
- Supports most 32" - 65" LCD TV's
- VESA compatible, max. 600 mm x 400 mm
- Distance to the wall: 12 mm
- Includes all necessary installation materials

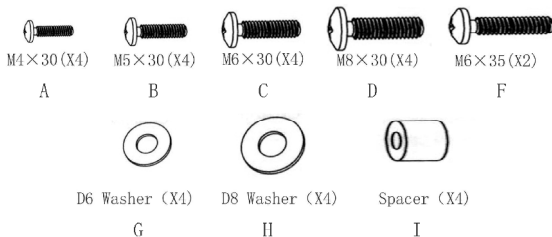
## Specifications

- Material: steel (2.0 mm)
- Max. load: 40 kg (32"-65")
- Wall distance: 24 mm
- Dimensions wall plate: 645 x 50 mm
- Dimensions TV plate: 430 x 32 mm
- Net weight: 1.35 kg



**1**


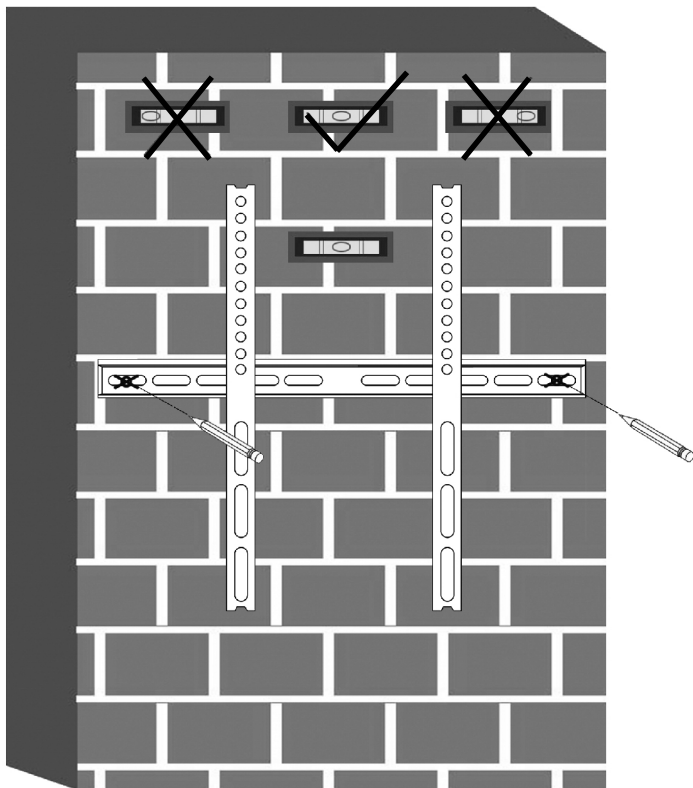
## Package M

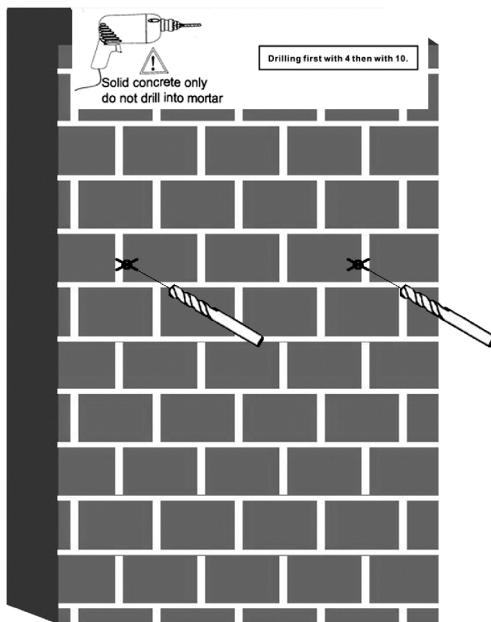
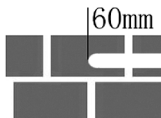


## Package W

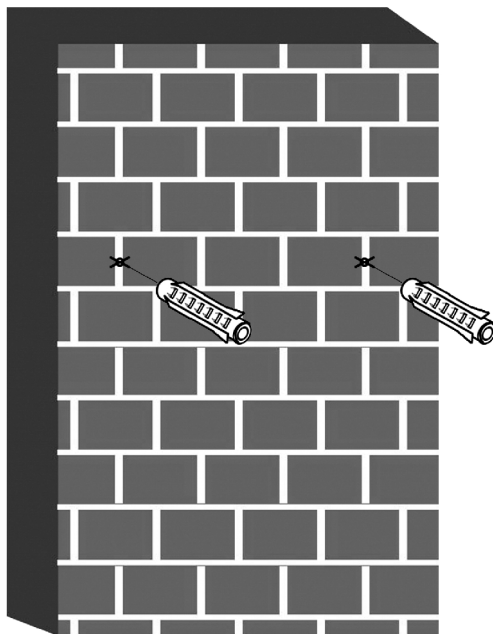
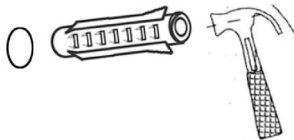


②

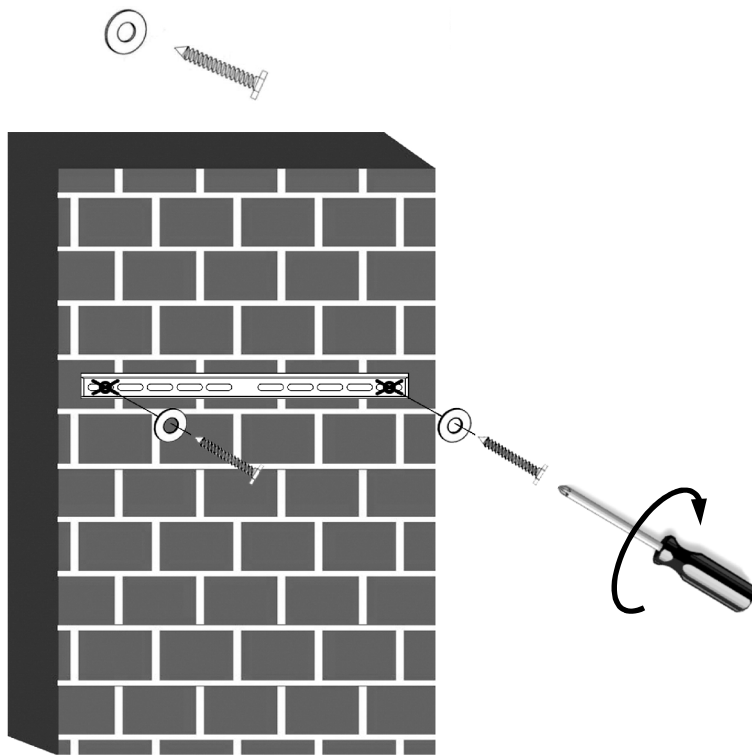


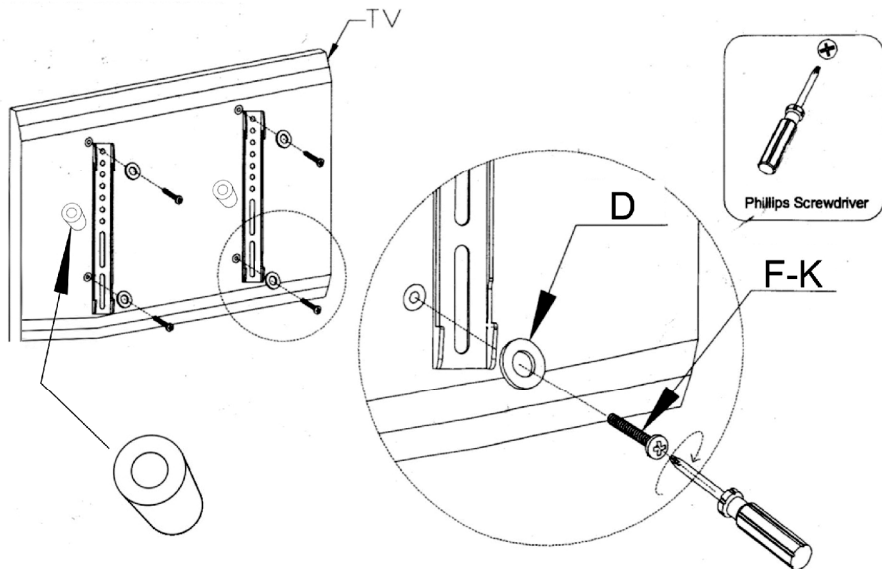
**3**

4

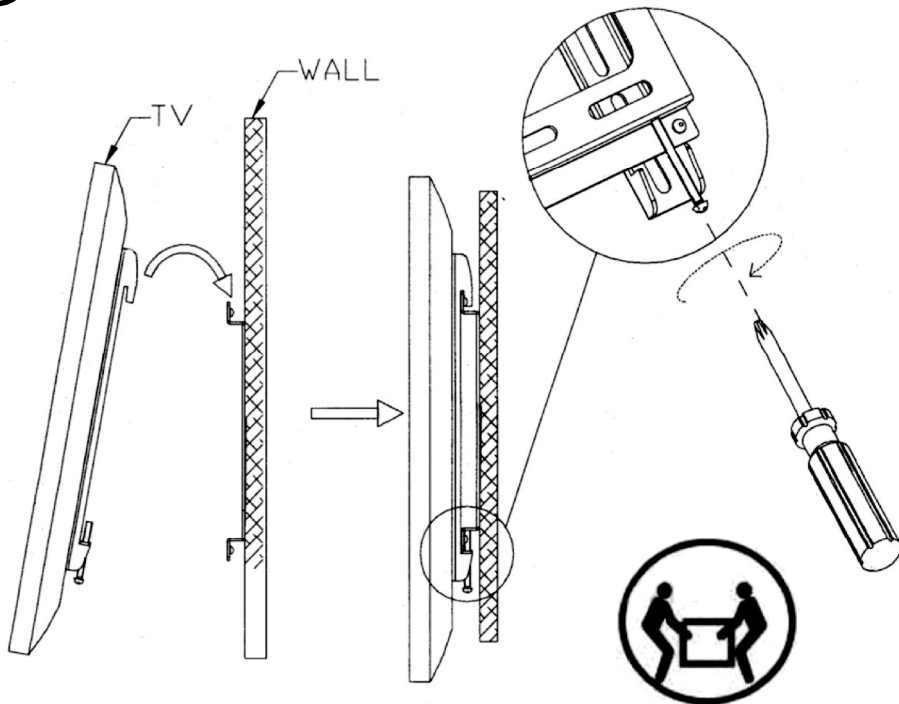


5

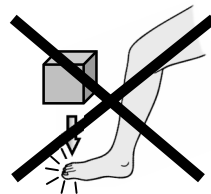


**6**



**7**

<p><b>(ENG) Declaration of conformity</b>          This product is tested and complies with the essential requirements of the laws of member states concerning LVD(2006/95/EC), EMC(2004/108/EC). The CE declaration can be found under <a href="http://www.gembird.eu">www.gembird.eu</a></p>	<p><b>(NL/BE) Verklaring van overeenstemming</b>          Dit product is getest en voldoet aan alle geldende nationale en Europese richtlijnen en regelgeving met betrekking tot LVD(2006/95/EC), EMC(2004/108/EC). Dit product heeft een CE-markering en de bijbehorende CE-verklaring van overeenstemming is beschikbaar op onze website: <a href="http://www.gembird.eu">www.gembird.eu</a></p>
<p><b>(FR/BE) Déclaration de conformité</b>          Le produit est contrôlé et remplit les exigences des directives nationales et de la directive LVD(2006/95/EC), EMC(2004/108/EC). La conformité CE a été démontrée et les déclarations correspondantes sont déposées chez le fabricant a: <a href="http://www.gembird.eu">www.gembird.eu</a></p>	<p><b>(DE) Konformitätserklärung</b>          Dieses Produkt wurde getestet und stimmt mit den grundlegenden Anforderungen der Richtlinie LVD(2006/95/EC), EMC(2004/108/EC) überein. Die Konformitätserklärung kann auf unserer Webseite <a href="http://www.gembird.eu">www.gembird.eu</a> heruntergeladen werden.</p>
<p style="text-align: center;"><b>Deklaracja zgodności</b></p> <p>Ten produkt został przetestowany i jest zgodny z zasadniczymi wymaganiami przepisów ustawowych państw członkowskich dotyczących LVD(2006/95/EC), EMC(2004/108/EC). Deklaracja CE znajduje się pod adresem <a href="http://www.gembird.eu">www.gembird.eu</a></p>	



**Waste disposal:**

Do not deposit this equipment with the household waste. Improper disposal can harm both the environment and human health. For information about waste collection facilities for used electrical and electronic devices, please contact your city council or an authorized company for the disposal of electrical and electronic equipment.

**Entsorgungshinweise:**

Werfen Sie dieses Gerät nicht in den Hausmüll. Unsachgemäße Entsorgung kann sowohl der Umwelt als auch der menschlichen Gesundheit schaden. Informationen zu Sammelstellen für Altgeräte erhalten Sie bei Ihrer Stadtverwaltung oder einer autorisierten Stelle für die Entsorgung von Elektro- und Elektronikgeräten.

**Richtlijnen m.b.t. afvalverwerking**

Batterijen en accu's dienen als kleinchemisch afval afgeleverd te worden bij toegewezen afvalverzamelpunten (zie [www.afvalgids.nl](http://www.afvalgids.nl)). U dient ervoor te zorgen dat de batterijen/accu's leeg zijn en dus geen stroom meer kunnen leveren. Let op, de batterijen/accu's dienen onbeschadigd ingeleverd te worden.

Gooi dit product niet weg in uw vuilnisbak. Dit kan zowel het milieu als de menselijke gezondheid schade toebrengen. Informatie over het inleveren van dit product kunt u inwinnen bij uw gemeentelijke vuilnisdienst of andere geautoriseerde instelling in uw buurt.

**Traitement des déchets:**

Ne jetez pas cet appareil dans les déchets domestiques. Un traitement inapproprié peut être dommageable à l'environnement et à la santé humaine.

Vous trouvez des informations sur les centres de rassemblement des appareils vieux chez l'administration municipale ou

chez un centre autorisé pour le traitement des appareils électriques ou électroniques.

**WARRANTY CONDITIONS**


The receipt must clearly list the date of purchase and the part number, in addition it should be printed. Keep the receipt for the entire warranty period since it is required for all warranty claims. During the warranty period the defective items will be credited, repaired or replaced at the manufacturer's expense. Work carried out under the warranty neither extends the warranty period nor starts a new warranty period. The manufacturer reserves the right to void any warranty claim for damages or defects due to misuse, abuse or external impact (falling down, impact, ingress of water, dust, contamination or break). Wearing parts (e.g. rechargeable batteries) are excluded from the warranty. Upon receipt of the RMA goods, Gembird Europe B.V. reserves the right to choose between replacement of defective goods or issuing a credit note. The credit note amount will always be calculated on the basis of the current market value of the defective products

Gembird Europe B.V.  
Wittevrouwen 56, 1358CD Almere, The Netherlands  
[www.gembird.nl/service](http://www.gembird.nl/service)  
[support@gmb.nl](mailto:support@gmb.nl)

**GARANTIE BEDINGUNGEN**

Die Garantie beträgt 24 Monate ab Verkaufsdatum an den Endverbraucher. Das Kaufdatum und der Gerätetyp sind durch eine maschinell erstellte Kaufquittung zu belegen. Bitte bewahren Sie Ihren Kaufbeleg daher für die Dauer der Garantie auf, da er Voraussetzung für eine eventuelle Reklamation ist. Innerhalb der Garantiezeit werden alle Mängel, wahlweise durch den Hersteller entweder durch Instandsetzung, Austausch mangelhafter Teile oder im Austausch, behoben. Die Ausführung der Garantieleistung bewirkt weder eine Verlängerung noch einen Neubeginn der Garantiezeit. Eine Garantieleistung entfällt für Schäden oder Mängel die durch unsachgemäße Handhabung oder durch äußere Einwirkung (Sturz, Schlag, Wasser, Staub, Verschmutzung oder Bruch) herbeigeführt wurden. Verschleißteile (z.B. Akkus) sind von der Garantie ausgenommen.

GEMBIRD Deutschland GmbH  
Coesterweg 45, 59494 Soest  
Deutschland  
[www.gembird.de](http://www.gembird.de)  
Wenn Sie Hilfe im Umgang mit unseren Produkten benötigen, können Sie uns kostenlos via E-Mail an [support@gembird.de](mailto:support@gembird.de) oder über unser Hilfe-Forum erreichen: <http://gembird-support.de/>

<b>GARANTIE VOORWAARDEN</b> 	<b>CONDITIONS DE GARANTIE</b> 
<p>Op de aankoopbon moeten de aankoopdatum en productomschrijving duidelijk vermeld staan.</p> <p>Gelieve de aankoopbon de gehele garantieperiode te bewaren, deze is ten alle tijden benodigd voor alle garantie aanspraken.</p> <p>Tijdens de garantieperiode zullen alle gebreken verholpen of vervangen worden door de fabrikant d.m.v. reparatie, omruiling van het defecte onderdeel of het gehele apparaat. Aanspraken tijdens de garantieperiode leiden niet tot verlenging hiervan. Garantieaanspraak vervalt bij schade of gebreken die ontstaan zijn door oneigenlijk gebruik, misbruik of invloeden van buitenaf (vallen, stoten, water, stof, vuil of breken). Slijtagegevoelige onderdelen (b.v. batterijen) zijn uitgesloten van garantie. Bij ontvangst van de RMA goederen behoudt Gembird zich het recht om te kiezen tussen vervanging van de defecte waren of het uitgeven van een kreditnota. Het bedrag van de kreditnota zal altijd gecalculeerd zijn op basis van de huidige marktprijs voor het defecte produkt.</p>	<p>Le talon de garantie doit énumérer clairement la date d'achat et le type d'appareil.</p> <p>Conservez le reçu d'achat pendant toute la durée de la garantie car elle est nécessaire pour toute réclamation.</p> <p>Au cours de la période de garantie tous les défauts doivent être remplacé aux frais du fabricant, soit par la réparation ou la remplacement de la pièce défectueuse ou l'ensemble du produit. Les travaux effectués sous garantie ne prolongent pas la période de garantie ni ne commencent pas une nouvelle période de garantie.</p> <p>Le fabricant se réserve le droit d'annuler toute demande de garantie pour les dommages ou défauts dus à une mauvaise utilisation, abus ou les effets externes (chute, choc, pénétration de l'eau, la poussière, etc..).</p> <p>Les pièces d'usure (par exemple les piles rechargeables) sont exclus de la garantie.</p> <p>Dès réception de la marchandise sous garantie, le SAV de Gembird Europe BV se réserve le droit de choisir entre le remplacement des produits défectueux ou de délivrer un avoir.</p> <p>Le montant d'avoir sera toujours calculée sur la base de la valeur actuelle du marché des produits défectueux.</p>
<p>Gembird Europe B.V.  Wittevrouwen 56, 1358CD Almere, The Netherlands  <a href="http://www.gembird.nl/service">www.gembird.nl/service</a>  <a href="mailto:helpdesk@gembird.nl">helpdesk@gembird.nl</a>  Tel: 0900-GEMBIRD  (€ 0,25 p/m binnen Nederland, exclusief mobiele telefoonkosten)</p>	<p>Gembird Europe B.V.  Wittevrouwen 56  1358CD Almere, The Netherlands  <a href="http://www.gembird.nl/support">www.gembird.nl/support</a>  <a href="mailto:gembird@letmerepair.fr">gembird@letmerepair.fr</a>  +33(0) 251 404849  Prix d'appel depuis telephone fixe Pays-Bas : 0.15 euro / min  Prix d'appel depuis telephone mobile / autre pays - selon operateur</p>

**ГАРАНТИЙНЫЙ ТАЛОН**

1. Гарантийное обслуживание предоставляется в течение срока гарантии, при наличии правильно и четко заполненного гарантийного талона, и изделия в полной комплектации. Серийный номер и модель изделия должны соответствовать указанным в гарантийном талоне.

2. Гарантийное обслуживание представляет собой бесплатное устранение всех неполадок (ремонт), или замену изделия на новое (аналогичное).

3. Гарантия не распространяется на неисправности, вызванные следующими причинами:

- использование изделия не по назначению.
- нарушение условий эксплуатации, хранения или перевозки изделия, которые указаны в настоящей инструкции.
- подключение нестандартных или неисправных периферийных устройств, аксессуаров.
- механические повреждения, попадание внутрь изделия посторонних предметов, веществ, жидкостей, насекомых.
- ремонт изделия не уполномоченными на то лицами.

4. Комплектность и внешний вид изделия проверяются Покупателем при получении товара в присутствии персонала фирмы.

Послепродажные претензии по укомплектованности и внешнему виду не принимаются.

Наименование изделия: \_\_\_\_\_

Модель \_\_\_\_\_

Серийный номер \_\_\_\_\_

Срок гарантии \_\_\_\_\_

Дата продажи « \_\_\_\_ » \_\_\_\_\_ 20 \_\_\_\_ года

Фирма-продавец: \_\_\_\_\_

Адрес и телефон фирмы-продавца: \_\_\_\_\_

М.П. С условиями гарантии ознакомлен и согласен:

Продавец: \_\_\_\_\_ Покупатель: \_\_\_\_\_

**УМОВИ ГАРАНТІЙНОГО ОБСЛУГОВУВАННЯ**

1. Гарантійне обслуговування надається протягом терміну гарантії, при наявності Гарантійного талону, заповненого належним чином, та виробу в повній комплектації.

2. Гарантійне обслуговування не підтримується в разі порушення правил експлуатації, зберігання або перевезення виробу, що зазначені в інструкції по експлуатації виробу.

3. Гарантійне обслуговування скасовується у випадках:

- наявності механічних пошкоджень або слідів стороннього втручання;

- пошкодження викликані стихійним лихом або нещасним випадком, включаючи й блискавку, потраплянням у виріб сторонніх предметів, рідин, комах, тощо;

- пошкодження викликані застосуванням або підключенням нестандартних або несправних периферійних пристроїв, аксесуарів;

4. Гарантія не поширюється на витратні матеріали та додаткові аксесуари;

3 гарантійними умовами згоден.

Підпис покупця: \_\_\_\_\_

ГАРАНТІЙНИЙ ТАЛОН № \_\_\_\_\_

Товар/модель \_\_\_\_\_

Серійний номер \_\_\_\_\_

Термін гарантії \_\_\_\_\_

Дата продажу \_\_\_\_\_

Продавець (назва, телефон)

\_\_\_\_\_

Печатка та підпис продавця

\_\_\_\_\_

3 гарантійних питань звертайтеся до сервісних центрів Gembird. Про адреси та контакти Ви можете дізнатися на сайті [www.gembird.ua](http://www.gembird.ua) або по телефону 044-4510213.