

ERA

User Guide

Anwenderleitfaden / Guide de l'utilisateur / Guía del usuario / Användarguide /
Руководство пользователя / ユーザーガイド / 用户指导 / 使用者指南

fractal
design



For more information and product specifications, visit
www.fractal-design.com

Introduction

Einführung / Présentation / Introducción / Introduktion / Введение / はじめに / 介绍 / 簡介

Introduction

Builder's Guide

Montageanleitung / Guide de montage / Guía de montaje / Monteringsguide / Руководство по сборке /
ビルダーガイド / 安装指导 / 安装指南

Builder's Guide

Optional Steps

Optionale Schritte / Étapes facultatives / Pasos opcionales / Frivilliga moment / Возможные апгрейды /
任意の手順 / 可选步骤 / 選項步驟

Optional Steps

Additional Info

Weitere Informationen / Informations supplémentaires / Información adicional / Övrig information /
Дополнительная информация / 追加情報 / 附加信息 / 其他資訊

Additional Info

Support and Service

Support und Kundendienst / Assistance technique et maintenance / Soporte y servicio técnico / Support och
service / Поддержка и обслуживание / サポートとサービス / 支持与服务 / 支援和服務

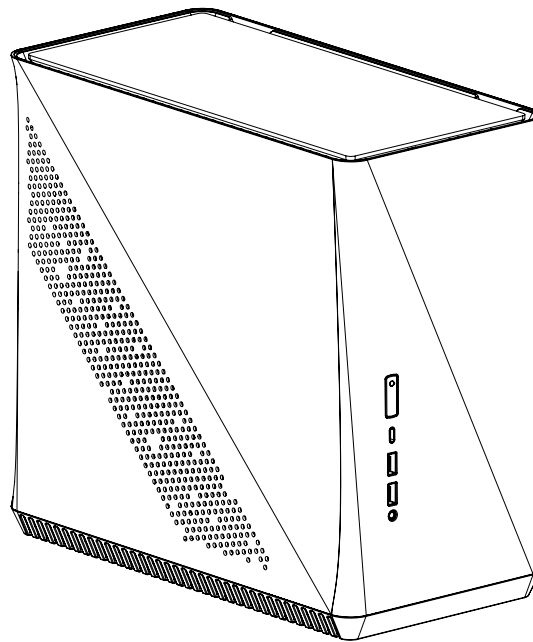
Support

Case Overview

Computer Gehäuse - Übersicht / Vue d'ensemble du boîtier de l'ordinateur / Resumen de la caja de la computadora / Datoröversikt / Обзор компьютерных случаев / コンピュータのケース情報 / 计算机案例概述 / 計算機案例概述

Specification

Case Volume	16-liter
Dimensions	325 x 166 x 310 mm
Motherboard	Mini ITX
Graphics Card	Up to 295 mm long x 125 mm wide x 47 mm thick
Power Supply	ATX / SFX-L / SFX
Water-Cooling	1 x 240 mm or 2 x 120 mm radiators
CPU Cooler	Up to 120 mm height, 91 mm max with HDD
Storage	4 x 2.5" SSD or 2 x 3.5" HDD
Front I/O	USB Type-C, 2x USB 3.0, Power LED and 3.5mm CTIA combined audio/mic



1 Chassis

Chassis / Châssis / Armazón / Chassi / Шасси / シャーシ / 机箱 / 機框

5 2x PCI Slot Cover

2 x PCI Slotabdeckung / Couverture de fente d'interface PCI (x2) / 2x cubiertas de ranura PCI / 2x PCI brickor / Крышка 2x PCI-слота / 2x PCI 스톱커 커버 / 2个PCI插槽盖 / 2x PCI 插槽盖板

9 Radiator Bracket

Lüfterhalter / Support du radiateur / Soporte del radiador / Radia-torfästplatta / Сюба радиатора / ラジエーターブラケット / 散热器支架 / 散热器支架

13 SFX Drive Bracket

SFX Laufwerkhalter / Support du lecteur SFX / Soporte de la unidad SFX / SFX hårdiskfästplatta / Сюба SFX-привода / SFX 드라이브 브라켓 / SFX驱动器支架 / SFX 磁碟機支架

2 Side panels and filters

Seitenplatten und Filter / Panneaux latéraux et filtres / Filtrros u paneles laterales / Sidopanel and filter / Боковые панели и фильтры / サイドパネルとフィルター / 側板和過濾器 / 側板和過濾器

6 PCI Cover Bracket

PCI-Abdeckungshalter / Support du couvercle de l'interface PCI / Soporte de cubierta PCI / PCI täckbricka / Сюба кришки PCI / PCI カバーブラケット / PCI盖支架 / PCI 盖板支架

10 PSU Extension Cord

PSU-Verlängerungsschnur / Cordon du bloc d'alimentation / Cable alargador de la PSU / Nätaggregatsförlängningsladd / Удлинительный шнур блока питания / PSU延長コード / PSU延長線 / PSU 延長線

14 Front I/O

I/O Vorne / E/S avant / E/S frontal / Främre I/O / Передняя панель ввода/вывода / フロントI/O / 前部I/O / 前部 I/O

3 Drive Bracket

Optischer Laufwerkhalter / Support du lecteur / Soporte de unidad / Hårdiskfästplatta / Сюба привода / 드라이브브라켓 / 驱动器支架 / 磁碟機支架

7 Top Panel

Oberer Platte / Panneau supérieur / Panel superior / Toppanel / Верхняя панель / 上部パネル / 頂板 / 頂部面板

11 ATX PSU Bracket

ATX PSU-Halter / Support du bloc d'alimentation ATX / Soporte de la PSU ATX / ATX nätverksaggregat fästplatta / Сюба ATX-блока питания / ATX PSU 브라켓 / ATX PSU支架 / ATX PSU 支架

4 SSR3 80mm Fan

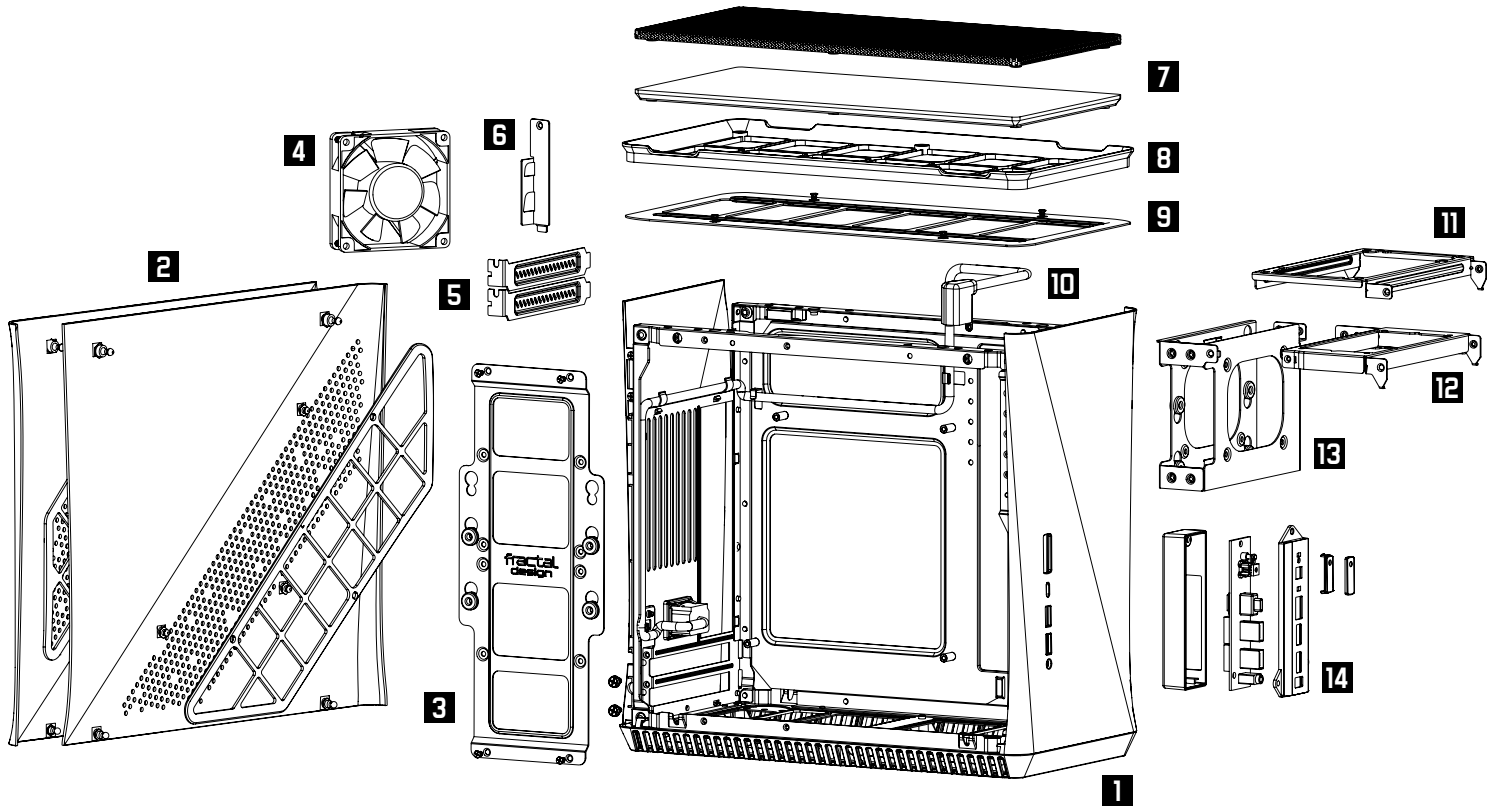
SSR3 80-mm-Lüfter / Ventilateur SSR3 de 80 mm / Ventilador SSR3 de 80 mm / SSR3 80mm fläkt / SSR3 80-mm вентилятор / 支架 / 磁碟機支架 / SSR3 80mm风扇 / SSR3 80mm 风扇

8 Plastic Top Frame

Oberer Kunststoffrahmen / Cadre supérieur en plastique / Bastidor de plástico superior / Plasttopram / Верхняя пластиковая рама / プラスチック製上部フレーム / 塑料頂架 / 塑料頂架

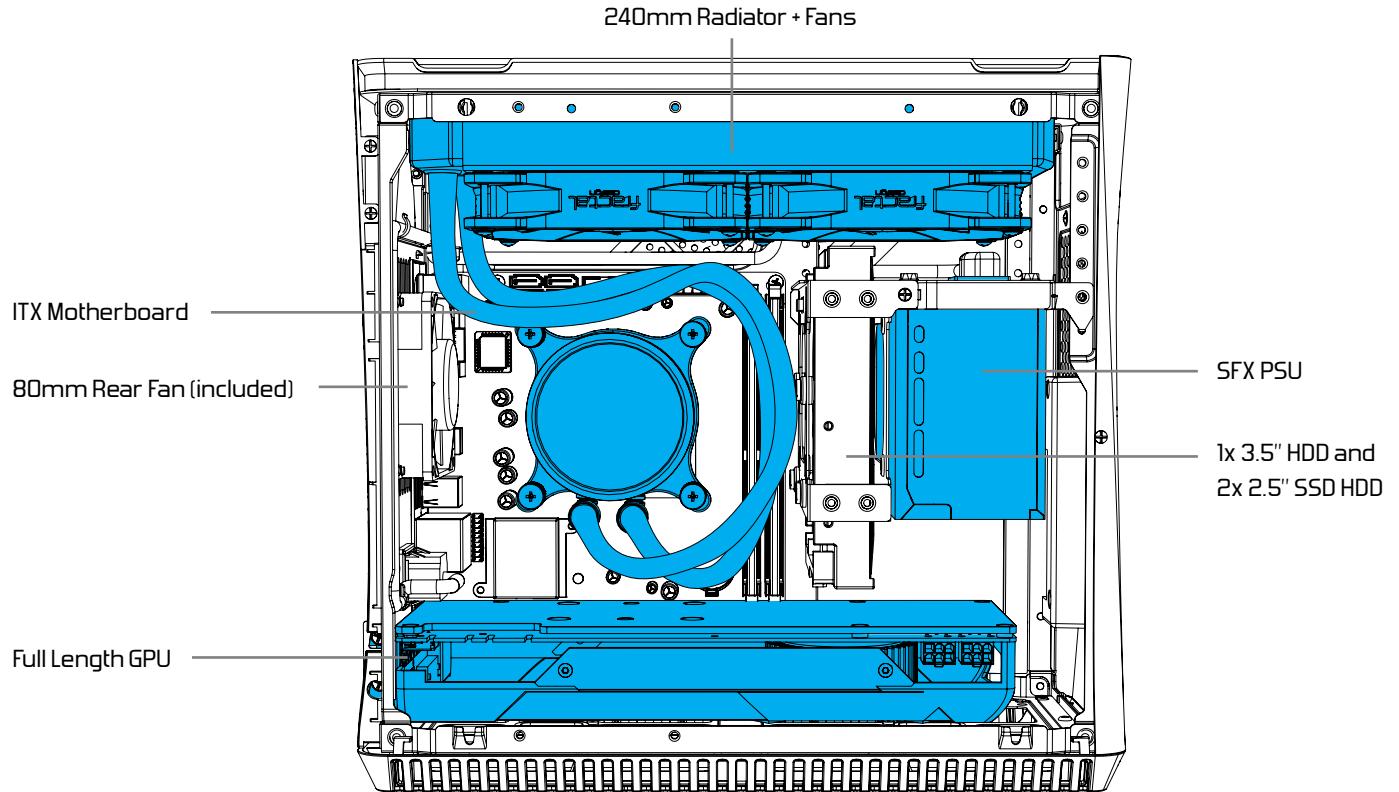
12 SFX PSU Bracket

SFX PSU-Halter / Support du bloc d'alimentation SFX / Soporte de la PSU SFX / SFX nätverksaggregat fästplatta / Сюба SFX-блока питания / SFX PSU 브라켓 / ATX PSU 支架 / SFX PSU 支架



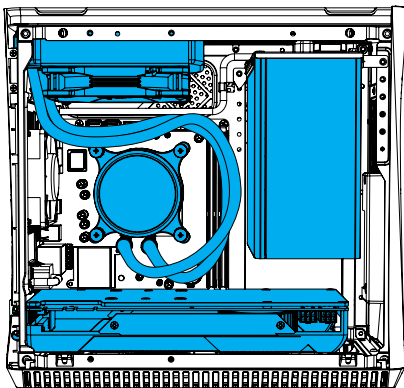
Case Build Examples

Gehäuseaufbau Beispiele / Exemples de construction du boîtier / Ejemplos de construcción de carcasas / Exempelbyggen i chassit / Примеры конфигураций / ケースのビルド例 / 外壳构建示例 / 機殼組建範例

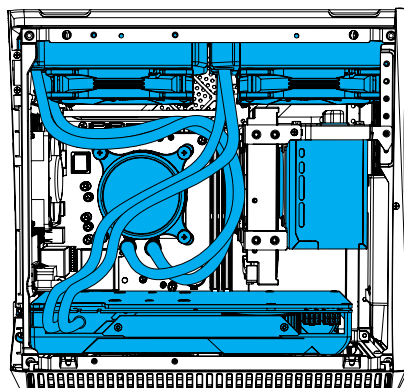


ATX Build

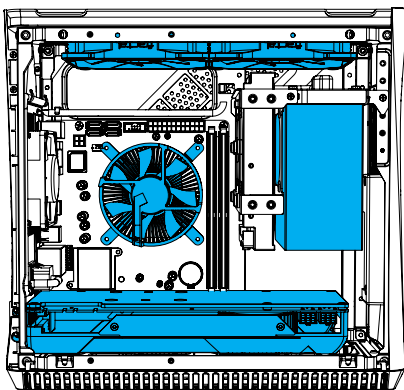
ATX PSU
 120mm Radiator + Fan
 Full Length GPU

**Double Rad Build**

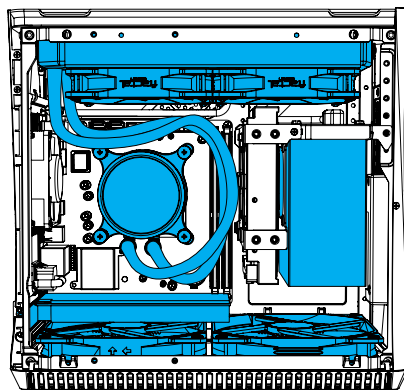
SFX PSU
 2x 120mm Radiator + Fan
 Full Length GPU

**Air Build**

SFX/SFX-L PSU
 Low Profile Air Cooler
 Full Length GPU

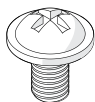
**High Airflow Build**

SFX/SFX-L PSU
 240mm Radiator + Fan
 2x 140mm Fans
 1 Slot PCI-Card



Accessory Box Contents

Zubehörbox - Inhalt / Contenu de la boîte d'accessoires / Contenido de la caja de accesorios / Innehåll i tillbehörsbox / Комплектация коробки с аксессуарами / アクセサリー ボックスの内容 / 配件包内容 / 配件包内容



x20

Motherboard Screw / 2.5" Drive Screw
 Motherboard Schraube / 2.5-Zoll-Laufwerk-Schraube
 Vis de la carte mère / Vis du disque dur 2.5
 Tornillo para la placa base / Tornillo para la unidad 2,5"
 Moderkortsskruv / Skruv för 2,5" enhet
 Винты для установки материнской платы / Винты для привода или диска 2,5"
 マザーボード用ネジ / 2.5 インチ ドライブ用ネジ
 主板螺絲 / 2.5 硬碟螺桿
 主機板螺絲 / 2.5 硬碟螺桿



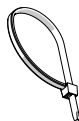
x8

3.5" Drive Screw
 3,5-Zoll-Laufwerk-Schraube
 Vis du disque dur 3.5
 Tornillo para la unidad 3,5"
 Skruv för 3,5" enhet
 Винты для привода или диска 3,5"
 3.5 インチ ドライブ用ネジ
 3.5 硬碟螺桿
 3.5 硬碟螺桿



x4

Power Supply Screw
 Netzteilerschraube
 Vis de l'alimentation
 Tornillos para la fuente de alimentación
 Nätaggregatskruv
 Винты для установки блока питания
 電源装置用ネジ
 電源用螺絲
 電源供應器用螺絲



x5

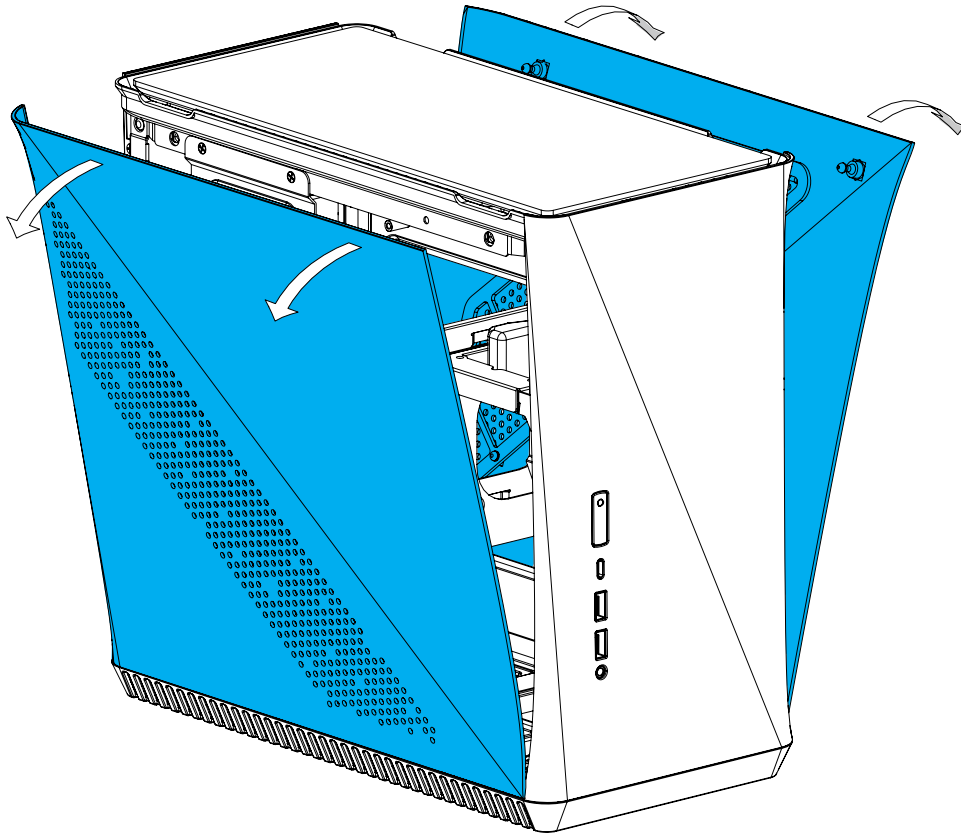
Cable Tie
 Kabelbinder
 Serre-câbles
 Sujetacables
 Buntband
 Кабельная стяжка
 ケーブルタイ
 束線帶
 束線帶

Builder's Guide

Montageanleitung / Guide de montage / Guía de montaje / Monteringsguide / Руководство по сборке /
ビルダーガイド / 安装指导 / 安装指南

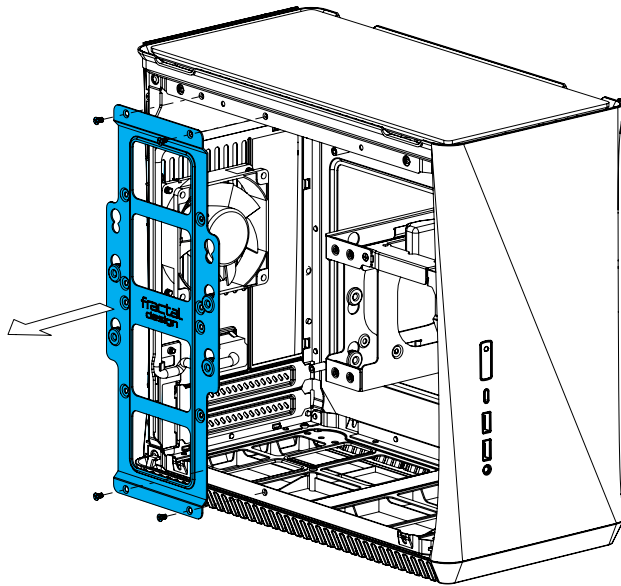
Remove Side Panels

Ausbau Seitenbleche / Enlever les panneaux latéraux / Retire los paneles laterales / Montera av sidopaneler / Снимите боковые панели / 側面パネルの取り外し / 拆下側面板 / 拆除側面板



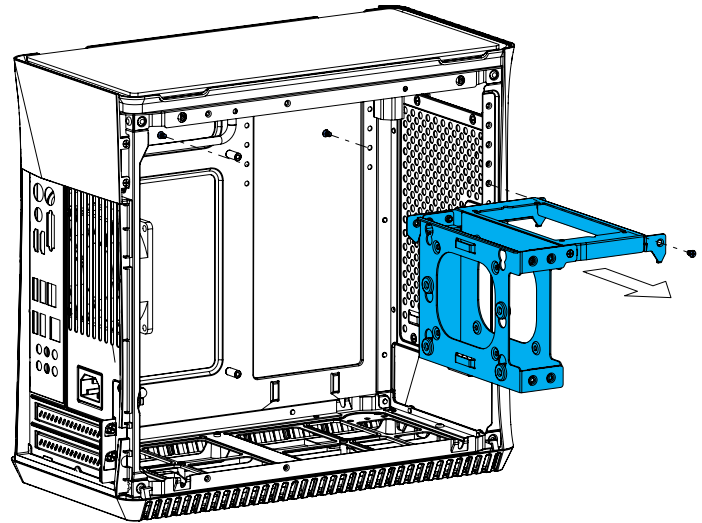
Remove Drive Bracket

Ausbau der Festplattenklammer / Enlever le support de disque dur / Retire el soporte del disco duro / Montera av fästplattan för hårddiskar / Снимите скобу привода жесткого диска / ハードドライブ ブラケットの取り外し / 拆下硬盘支架 / 拆除硬碟支架



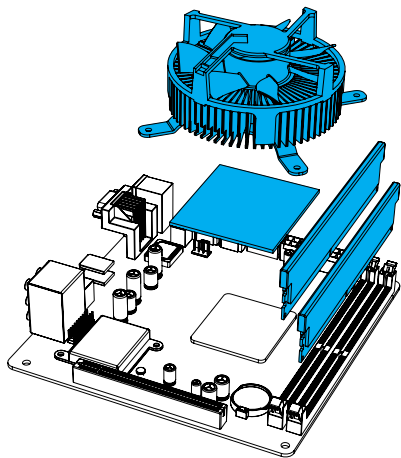
Remove PSU Bracket

PSU-Halter herausnehmen / Retirez le support du bloc d'alimentation / Retirar el soporte de la PSU / Ta bort PSU fästplatta / Снятие скобы блока питания / PSUブラケットの取り外し / 拆除 PSU 支架 / 卸除 PSU 支架

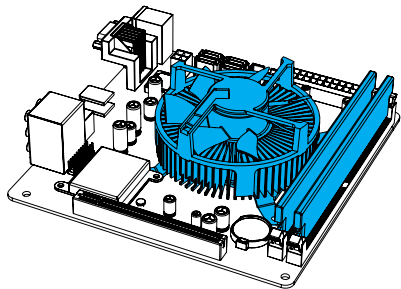


Prepare the Motherboard

Vorbereitung Hauptplatine / Préparer la carte mère / Prepare la placa base / Förbered moderkortet / Подготовьте материнскую плату / マザーボードの準備 / 准备主板 / 準備主機板



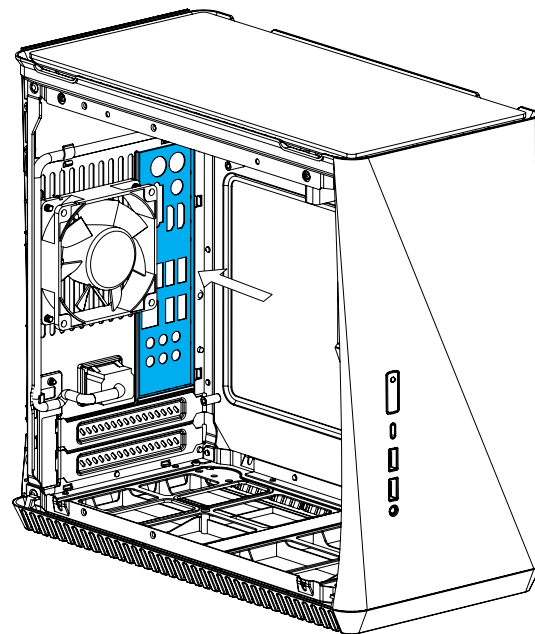
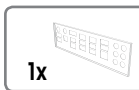
1.



2.

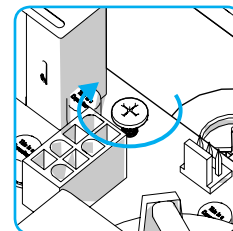
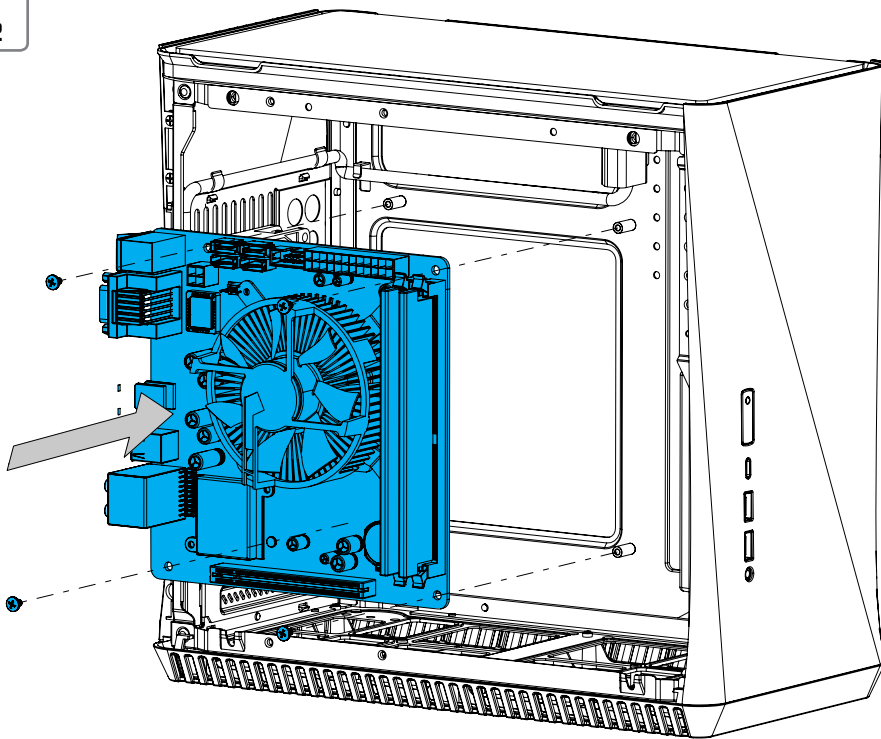
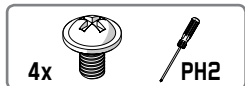
Install the I/O Shield

Installieren Sie die I/O Schild / installer le plaque d'E/S / Instale la protección de E/S / Instalera I/O-plåten / Установите ввода / вывода пластину / I/O シールドの取り付け / 安裝 I/O 擋板



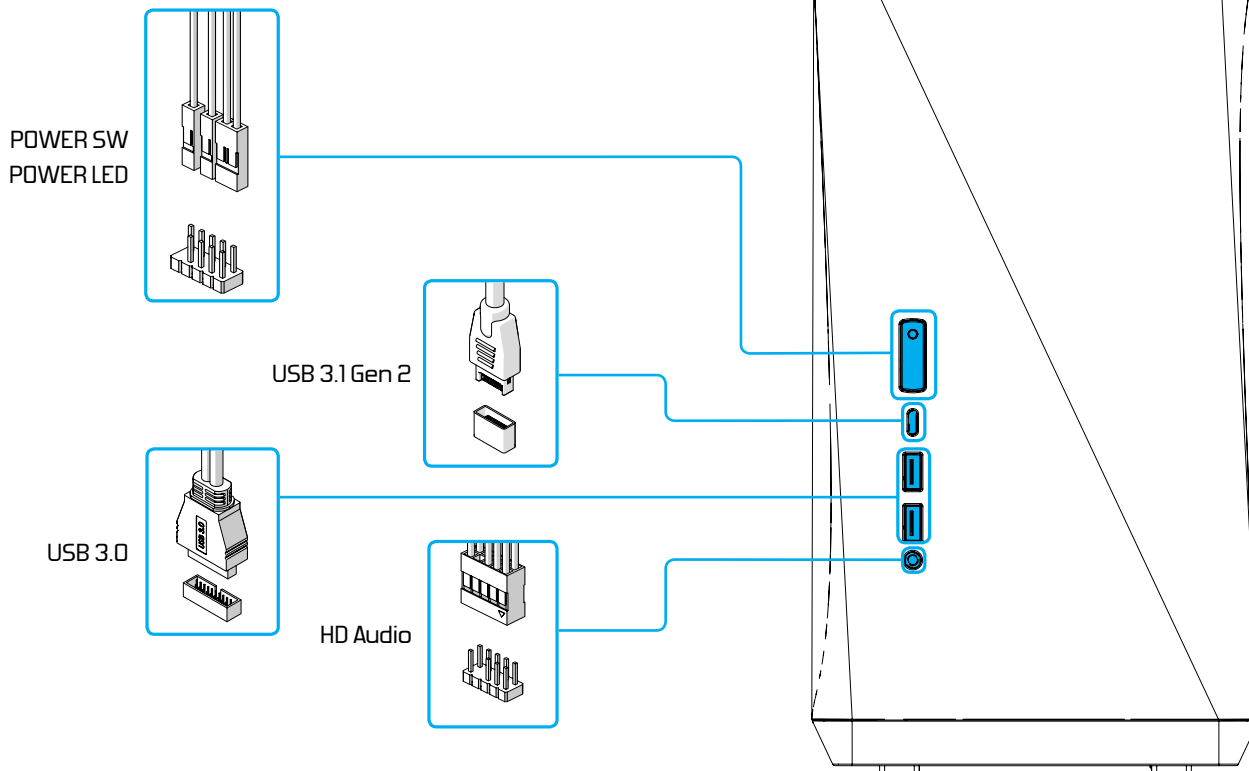
Install the Motherboard Assembly

Installation Hauptplatinenzubehör / Installer l'ensemble carte mère / Instale la placa base / Installera moderkortet / Установите сборку материнской платы / マザーボードアセンブリの取り付け / 安裝主板組件 / 安裝主板組件



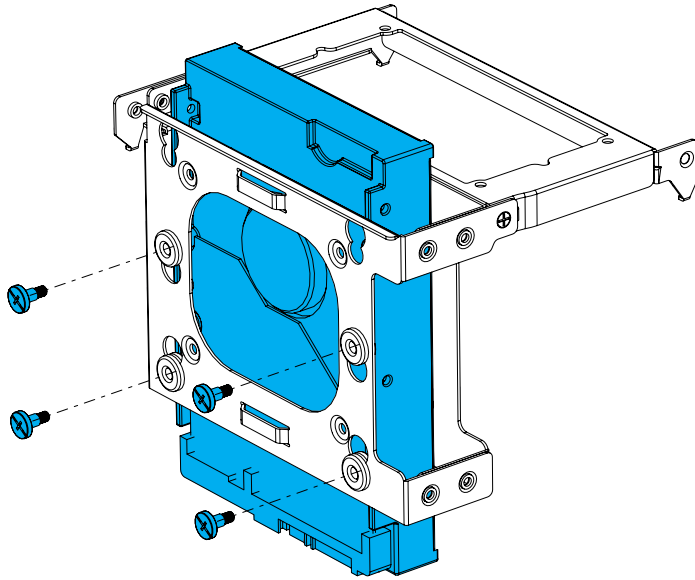
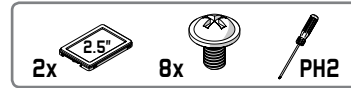
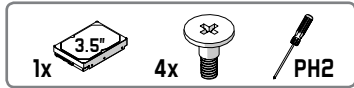
Connect Cables for Front I/O

Anschlusskabel für Front-E/A / Connecter les câbles aux E/S frontales / Conecte los cables para E/S frontal / Koppla in kablar till fronten / Подсоедините кабели передних устройств ввода-вывода / 前面 I/O 用の接続ケーブル / 为 I/O 前面板连接电线 / 正面 I/O 的连接线

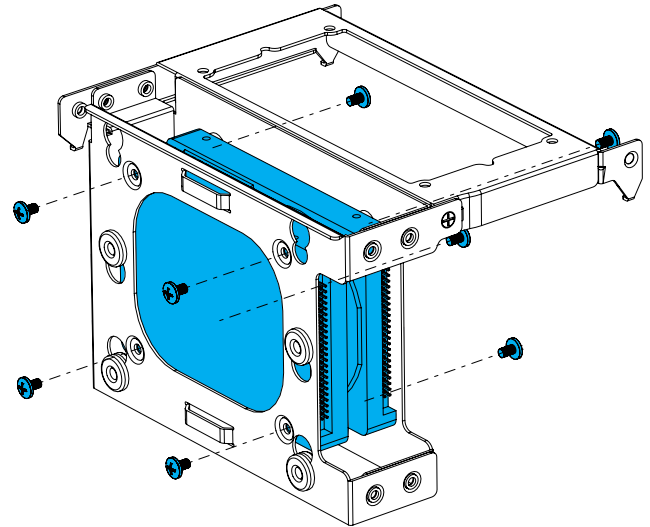


Install Drives In SFX Bracket

Laufwerke in SFX-Halter montieren / Installez les lecteurs sur le support SFX / Instalar unidades en el soporte SFX / Installera hårddiskar i SFX-fästplattan / Установка приводов в SFX-скобы / SFXブラケットへのドライブ挿入 / 在SFX支架中安装驱动器 / 在 SFX 支架中安装磁盘机



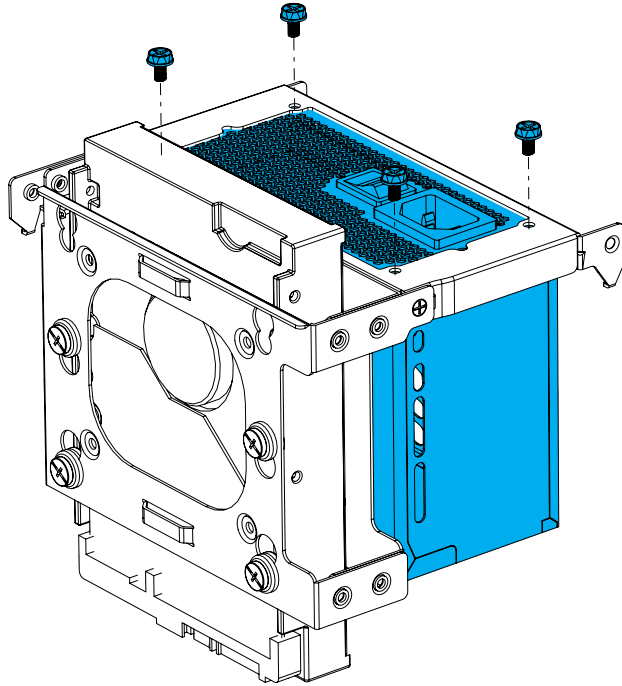
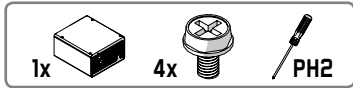
A



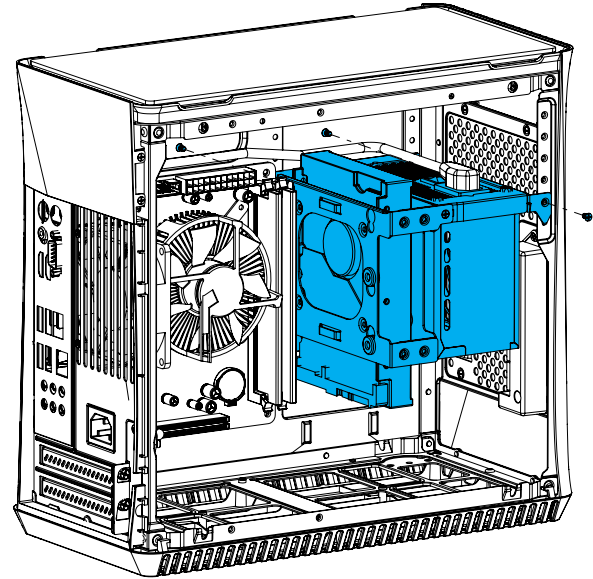
B

Install the SFX Power Supply

Installation Netzteil / Installer le bloc d'alimentation / Instale la fuente de alimentación / Installera nätaggregatet / Установите блок питания / 電源装置の取り付け / 安装电源 / 安裝電源供應器



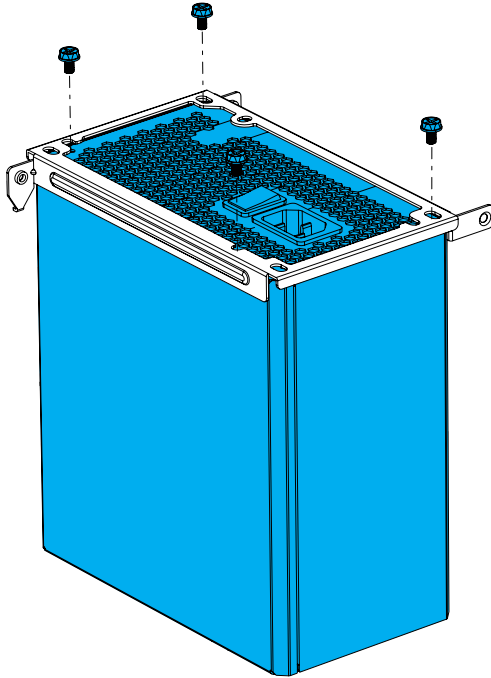
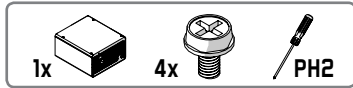
16 1.



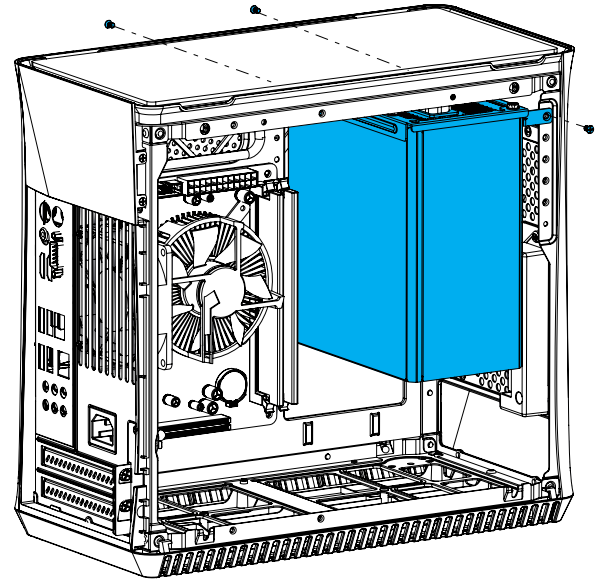
2.

Install the ATX Power Supply

Installation Netzteil / Installer le bloc d'alimentation / Instale la fuente de alimentación / Installera nätaggregatet / Установите блок питания / 電源装置の取り付け / 安装电源 / 安裝電源供應器



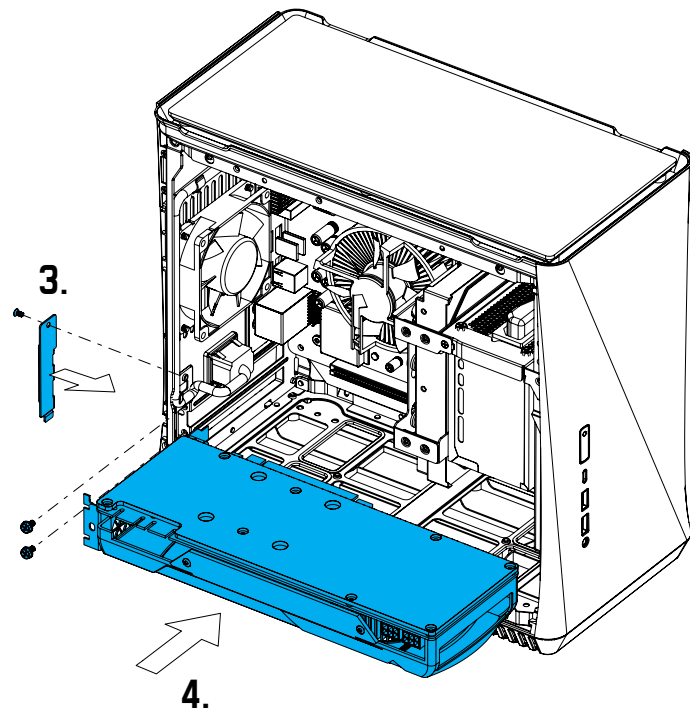
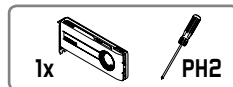
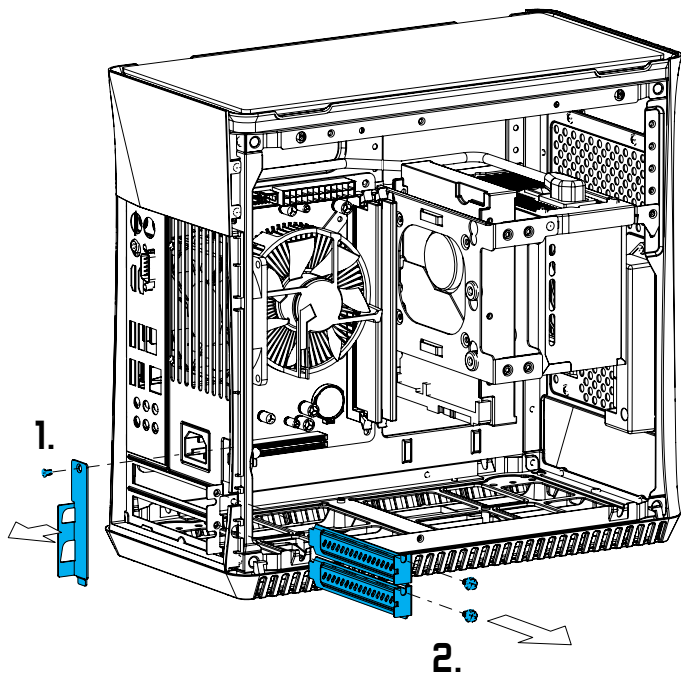
1.



2.

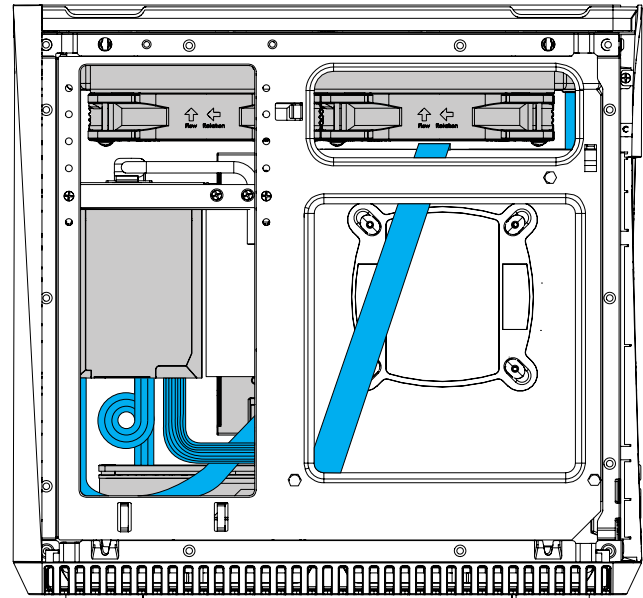
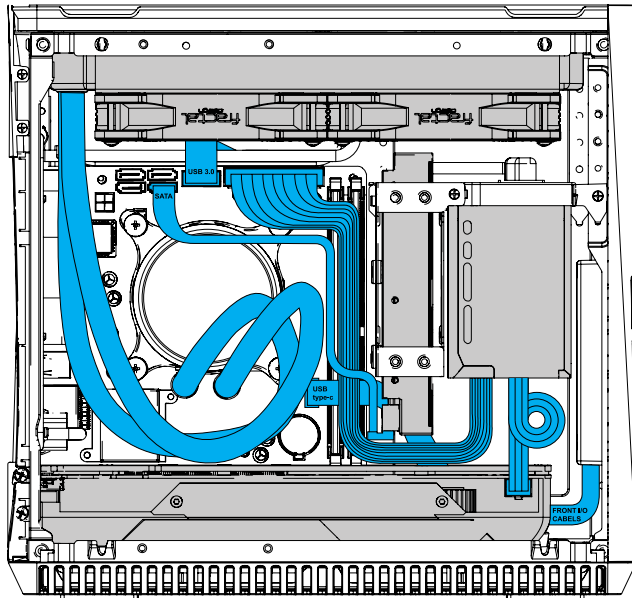
Install the Graphics Card

Installation Grafikkarte / Installer la carte graphique / Instale la tarjeta gráfica / Installera grafikkortet / Установите графическую плату / グラフィックカードの取り付け / 安装显卡 / 安装顯示卡



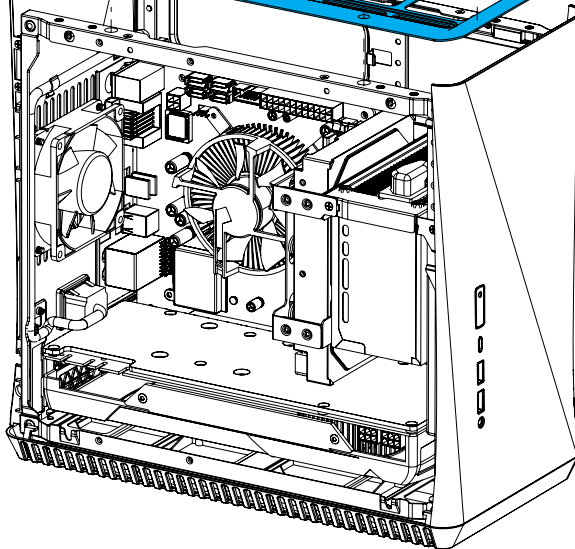
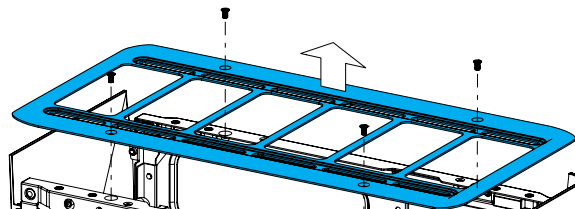
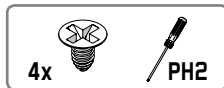
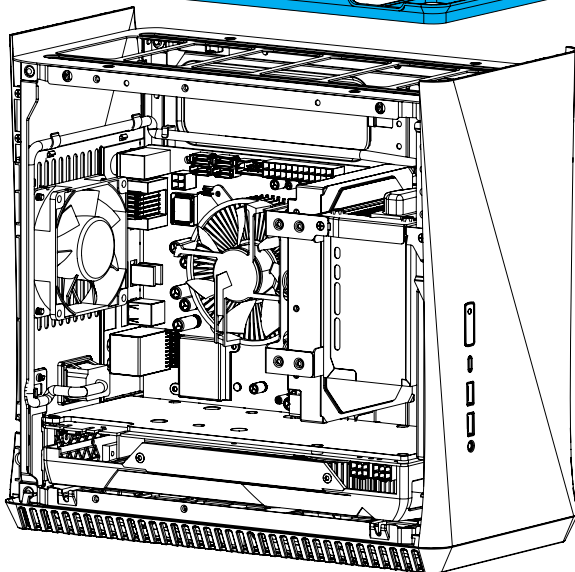
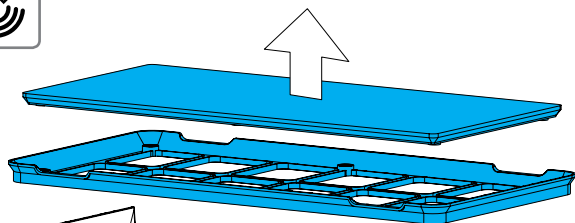
Cable Management Tips

Tipps für das Kabelmanagement / Conseils pour la gestion des câbles / Consejos para la gestión del cableado / Tips på kabelhantering / Советы по укладке кабелей / ケーブル配線のヒント / 电缆管理提示 / 纜線管理技巧



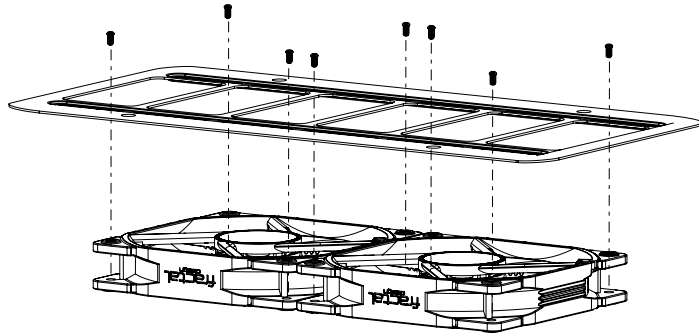
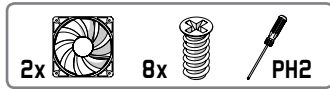
Remove Radiator Bracket

Lüfterhalter herausnehmen / Retirez le support du radiateur / Retirar el soporte del radiador / Ta bort radiatorfästplatta / Снятие скобы радиатора / ラジエーターブラケットの取り外し / 拆除散热器支架 / 卸除散热器支架

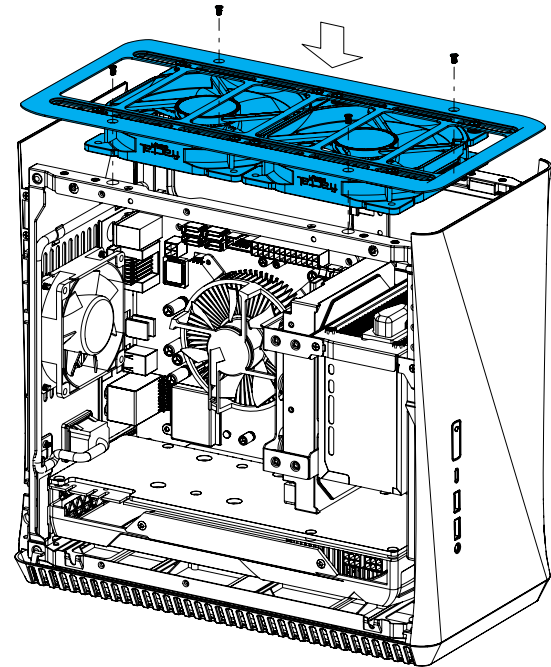


Install Top Fans

Obere Lüfter einsetzen / Installez les ventilateurs supérieurs / Instalar los ventiladores superiores / Installera topp fläktar / Установка верхних вентиляторов / 上部ファンのインストール / 安裝頂部風扇



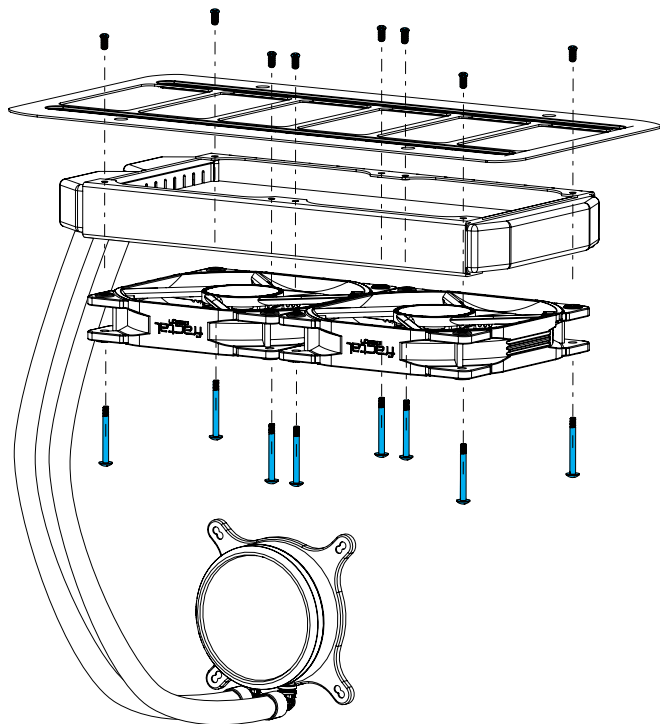
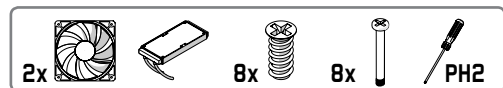
1.



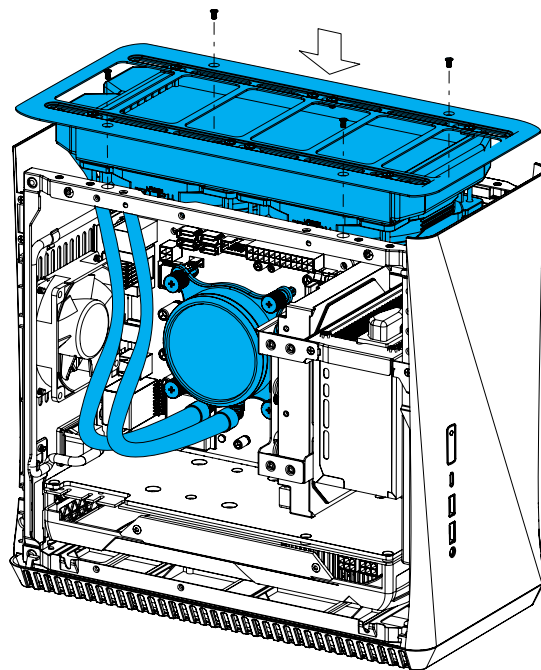
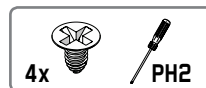
2.

Install Radiator

Lüfter montieren / Installez le radiateur / Instalar el radiador / Installera radiator / Установка радиатора / ラジエーターのインストール / 安装散热器 / 安装散热器



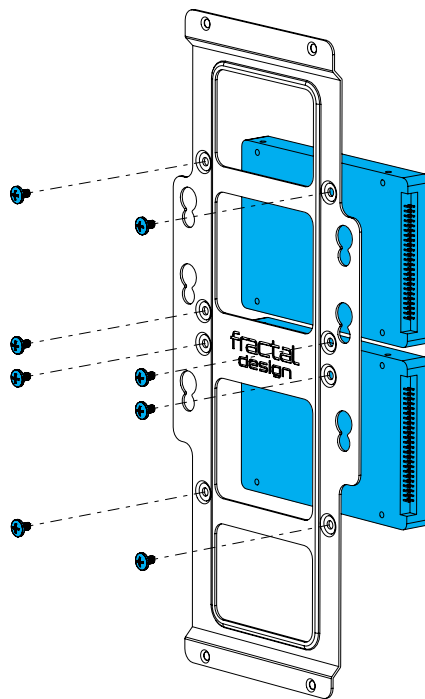
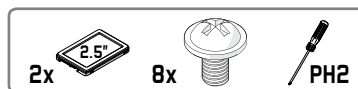
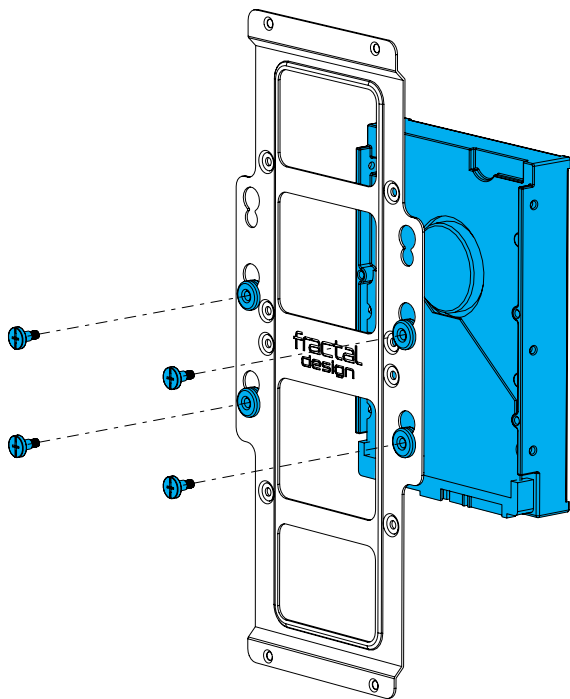
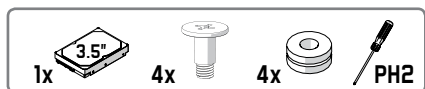
1.



2.

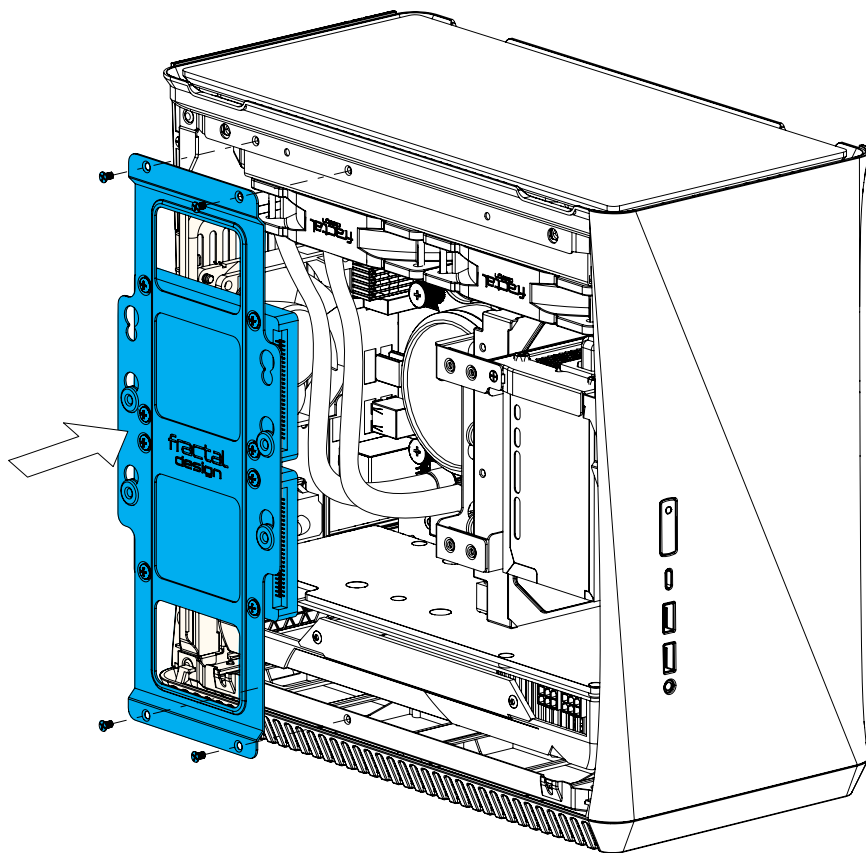
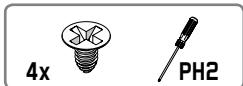
Install a 2.5" or 3.5" Drive

Installation 3,5- oder 2,5-Zoll-Laufwerk / Installer disque durs 2.5 ou 3.5 / Instale una unidad de 2,5" y 3,5" / Installera 2,5" eller 3,5" enhet / Установите привод 2,5" и 3,5" / 2.5 インチおよび 3.5 インチドライブの取り付け / 安裝 2.5" 和 3.5" 硬碟 / 安裝 2.5" 和 3.5" 磁碟



Reinstall the Drive Bracket

Laufwerkhalter einbauen / Réinstallez le support des lecteurs / Reinstalar el soporte de la unidad / Återinstallera hårddiskfästplattan / Повторная установка скобы привода / ドライブブラケットの再インストール / 重新安裝驱动器支架 / 重新安裝磁碟機支架

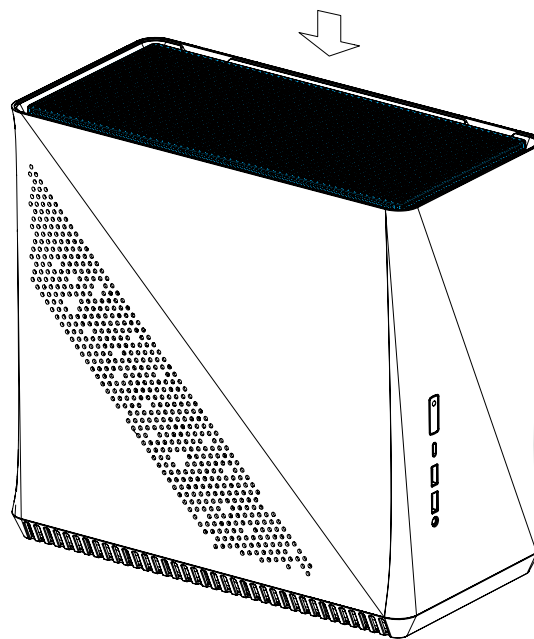
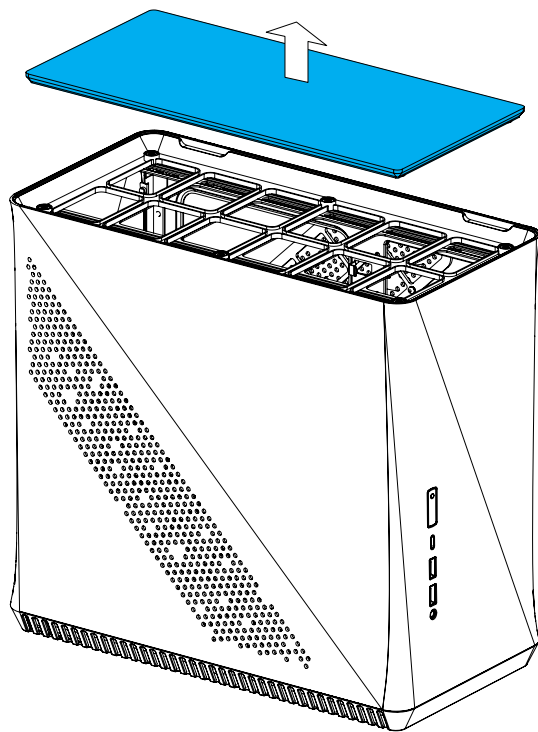


Optional Steps

Optionale Schritte / Étapes facultatives / Pasos opcionales / Frivilliga moment / Возможные апгрейды /
任意の手順 / 可选步骤 / 選項步驟

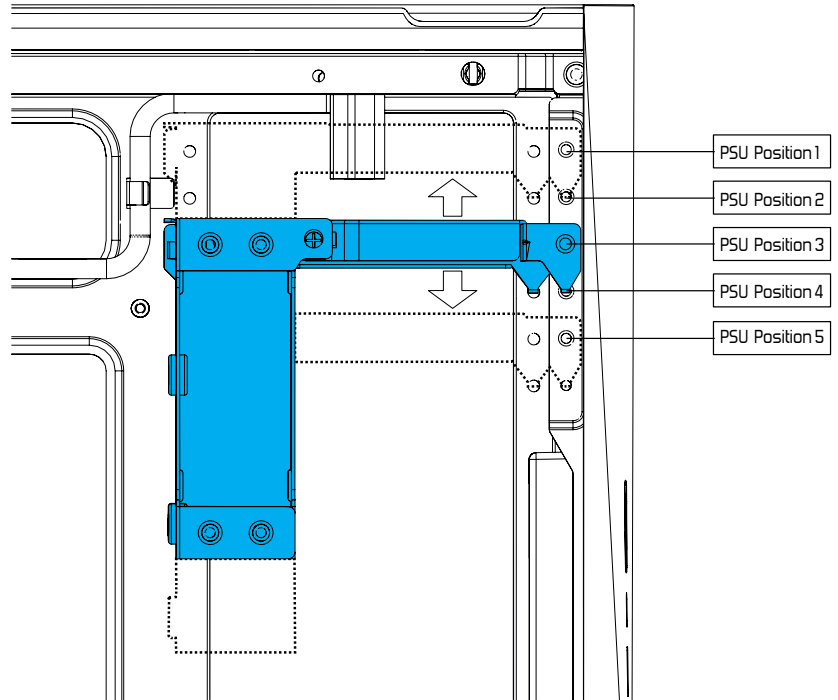
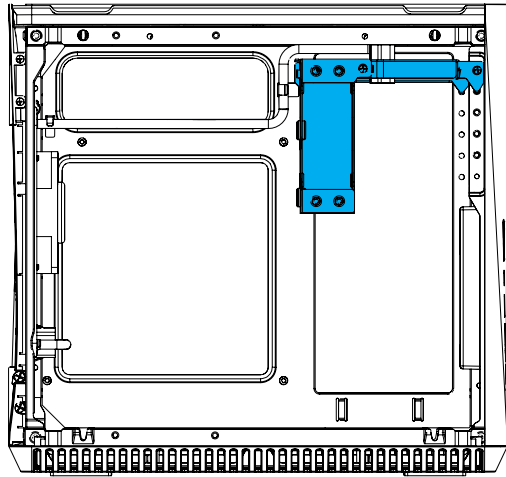
Change Top Panel

Obere Platte tauschen / Changez le panneau supérieur / Cambiar el panel superior / Byta ut toppanelen / Смена верхней панели / 上部パネルの変更 / 更換頂板 / 更換頂面板



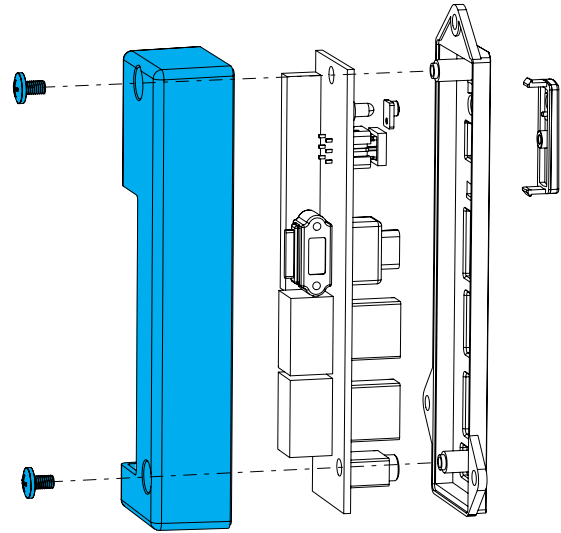
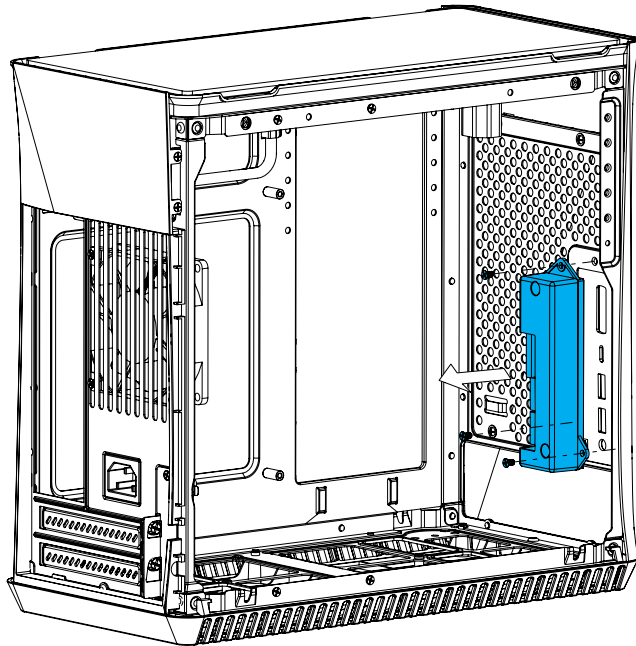
Change Power Supply Position

Netzteilverstellung ändern / Modifiez la position du bloc d'alimentation / Cambiar la posición de la fuente de alimentación / Ändra positionen på nätverksaggregatet / Изменение места монтажа блока питания / 電源配置の変更 / 改变电源位置 / 更換電源供應器位置



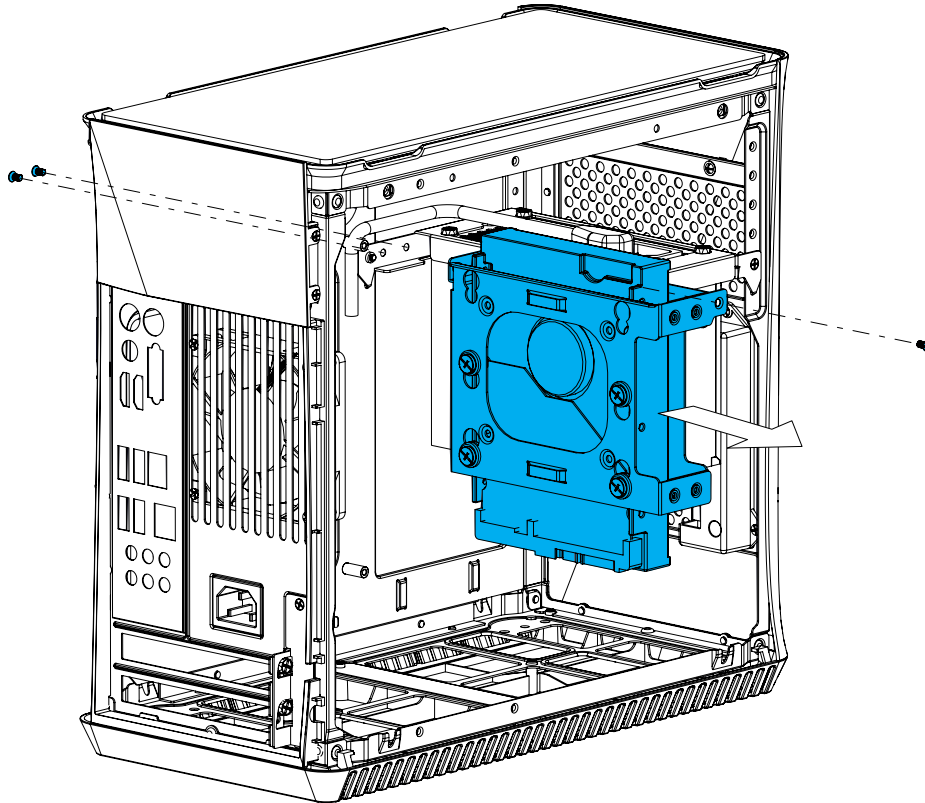
Remove Front I/O for Easier GPU Installation

Vorderen I/O für einfachere GPU-Installation ausbauen / Retirez l'E/S avant pour faciliter l'installation du processeur graphique / Retirar la E/S frontal para una instalación más fácil de la GPU / Ta bort främre I/O för enklare grafikortsinställning / Снятие передней панели ввода/вывода для облегчения установки графической платы / 手軽にGPUをインストールするためのフロントI/Oの取り外し / 拆除前置I/O，以便轻易安装GPU / 卸除前端 I/O 以便於安裝 GPU



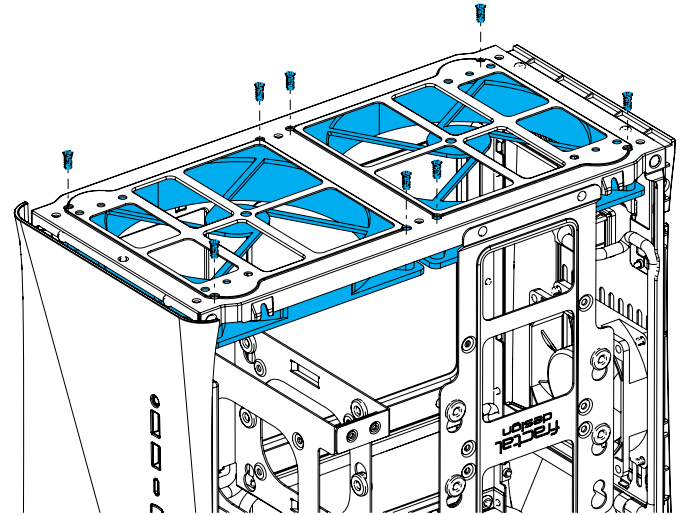
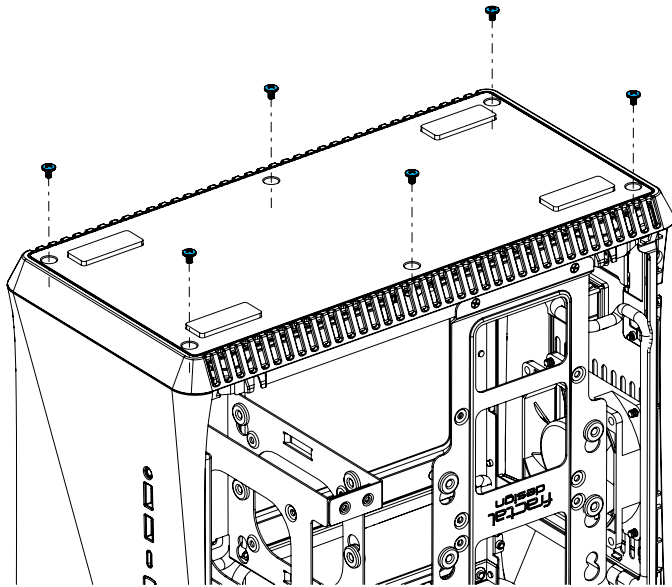
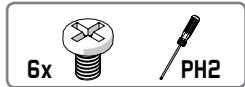
Remove Drive Bracket From SFX Bracket

Laufwerkhalter aus SFX-Halter lösen / Retirez le support du lecteur du support SFX / Retirar el soporte de la unidad del soporte SFX / Ta bort hårddiskfästplatta från SFX-fästplattan / Снятие скобы привода с SFX-скобы / SFXブラケットからのドライブブラケットの取り外し / 拆除SFX支架上的驱动器支架 / 從 SFX 支架上卸除磁碟機支架



Install Bottom Fans

Untere Lüfter einsetzen / Installez les ventilateurs inférieurs / Instalar los ventiladores inferiores / Installera botten fläktar / Установка нижних вентиляторов / 下部ファンのインストール / 安裝底部風扇 / 安裝底部風扇

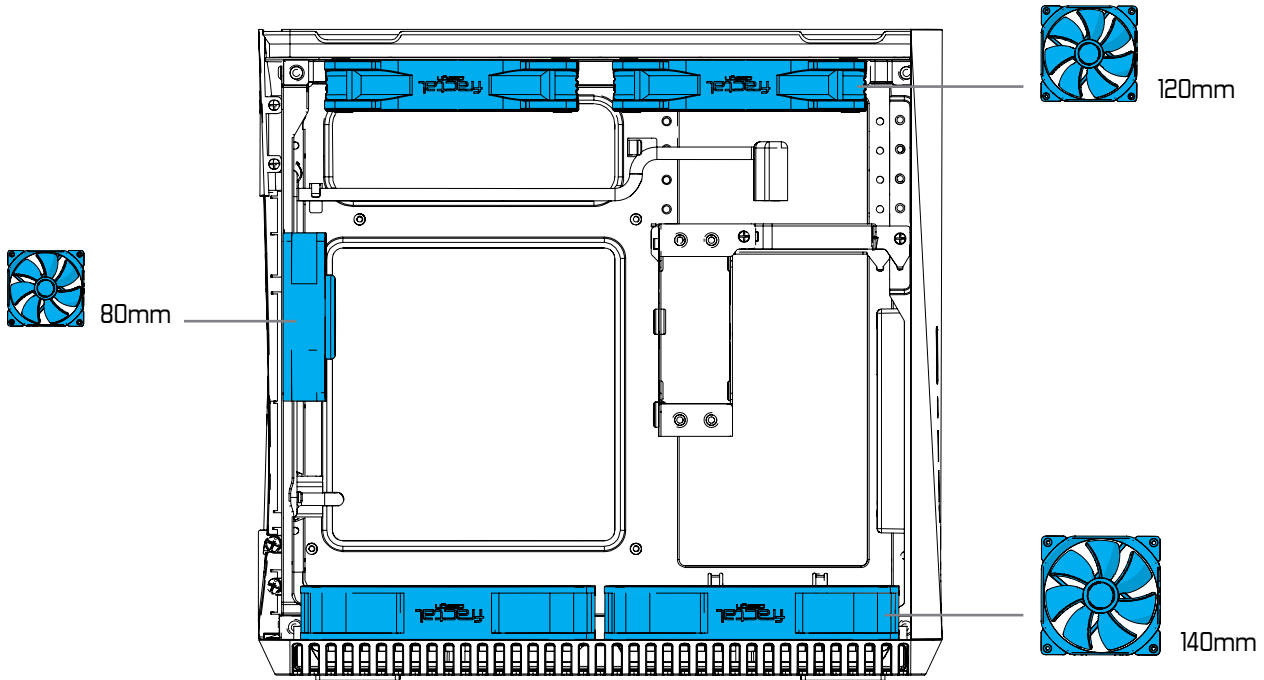


Additional Info

Weitere Informationen / Informations supplémentaires / Información adicional / Övrig information /
Дополнительная информация / 追加情報 / 附加信息 / 其他資訊

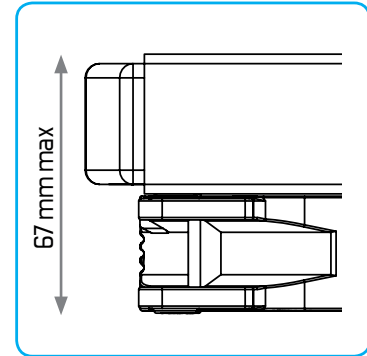
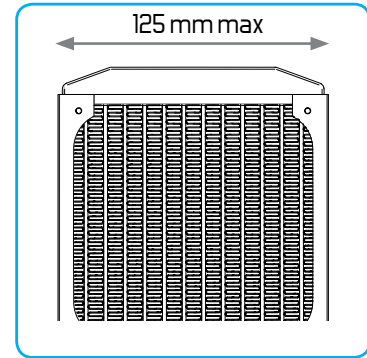
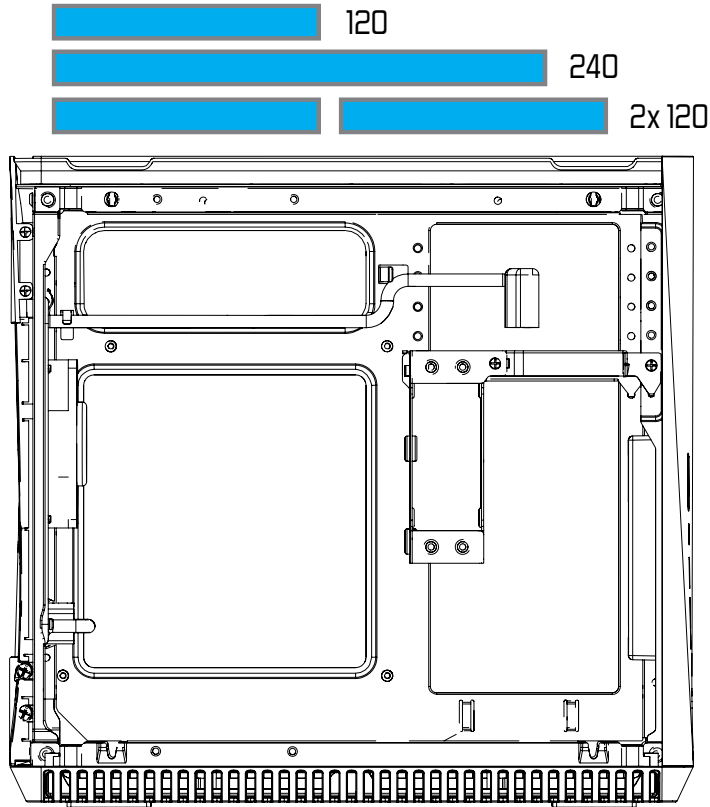
Possible Fan Locations

Mögliche Lüfteranordnung / Emplacements possibles des ventilateurs / Posibles ubicaciones de los ventiladores / Möjliga fläktpositioner / Места для установки вентиляторов / ファンを設置できる場所 / 支援风扇的位置 / 支援风扇的位置



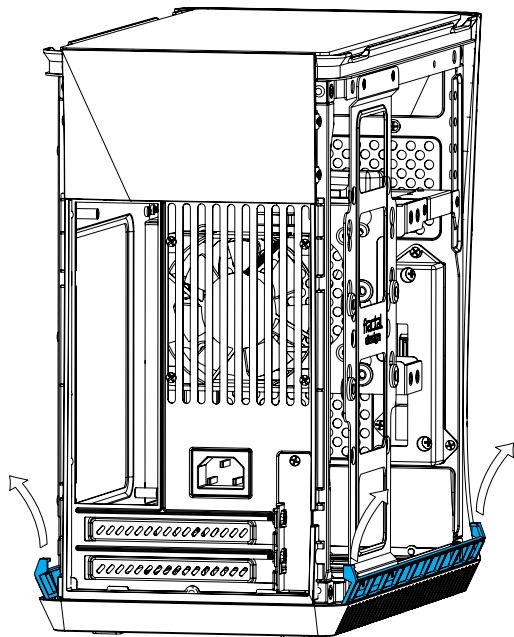
Water Cooling Options

Optionen für Wasserkühlungen / Options de radiateurs de refroidissement par eau / Opciones de radiadores de refrigeración líquida / Vattenkylningsmöjligheter / Установка радиатора водяного охлаждения / 水冷却ラジエーターオプション / 水冷却器选项 / 水冷散热器选项

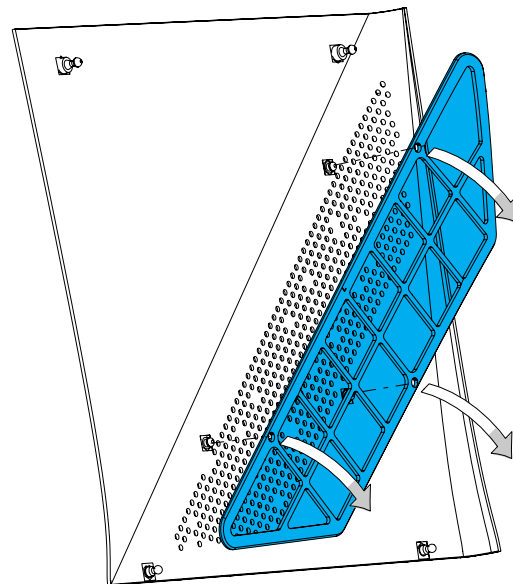


Dust Maintenance

Staubschutz / Dépoussiérage / Limpieza del polvo y mantenimiento / Underhåll av dammfilter / Защита от пыли / 防塵メンテナンス / 防塵保養 / 防塵保養



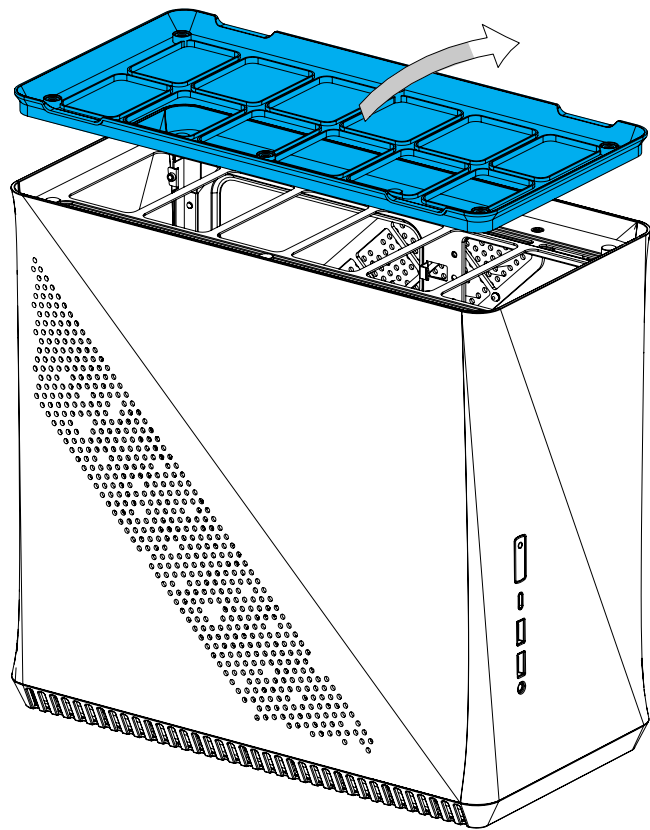
1.



2.

Dust Maintenance

Staubschutz / Dépoussiérage / Limpieza del polvo y mantenimiento / Underhåll av dammfilter / Защита от пыли / 防塵メンテナンス / 防尘保养 / 防塵保養

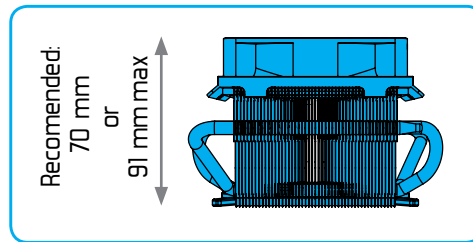
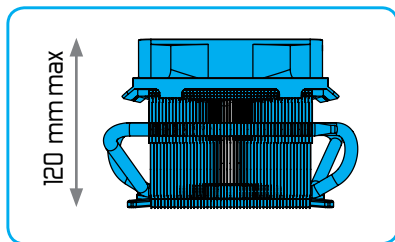
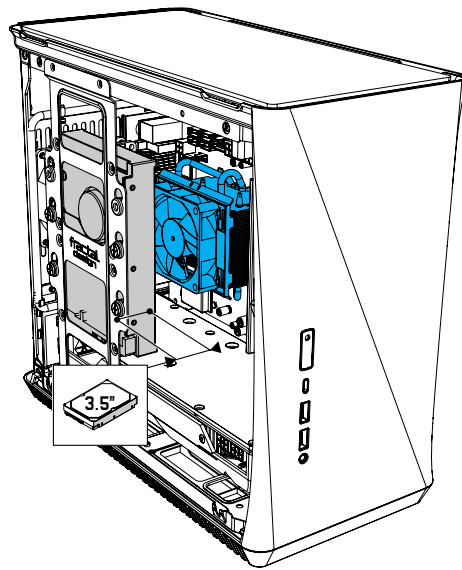
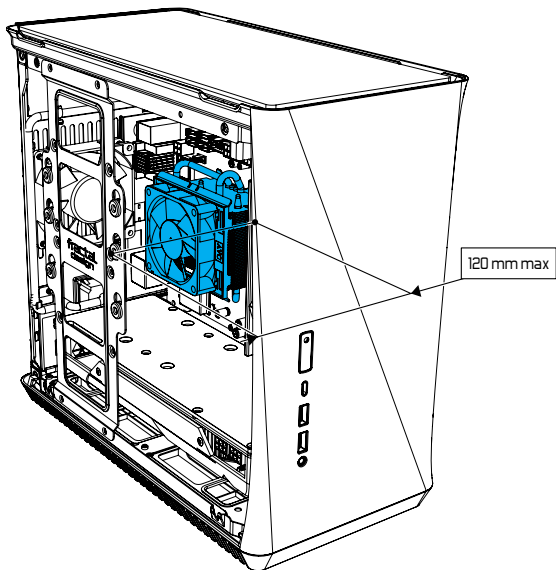


3.



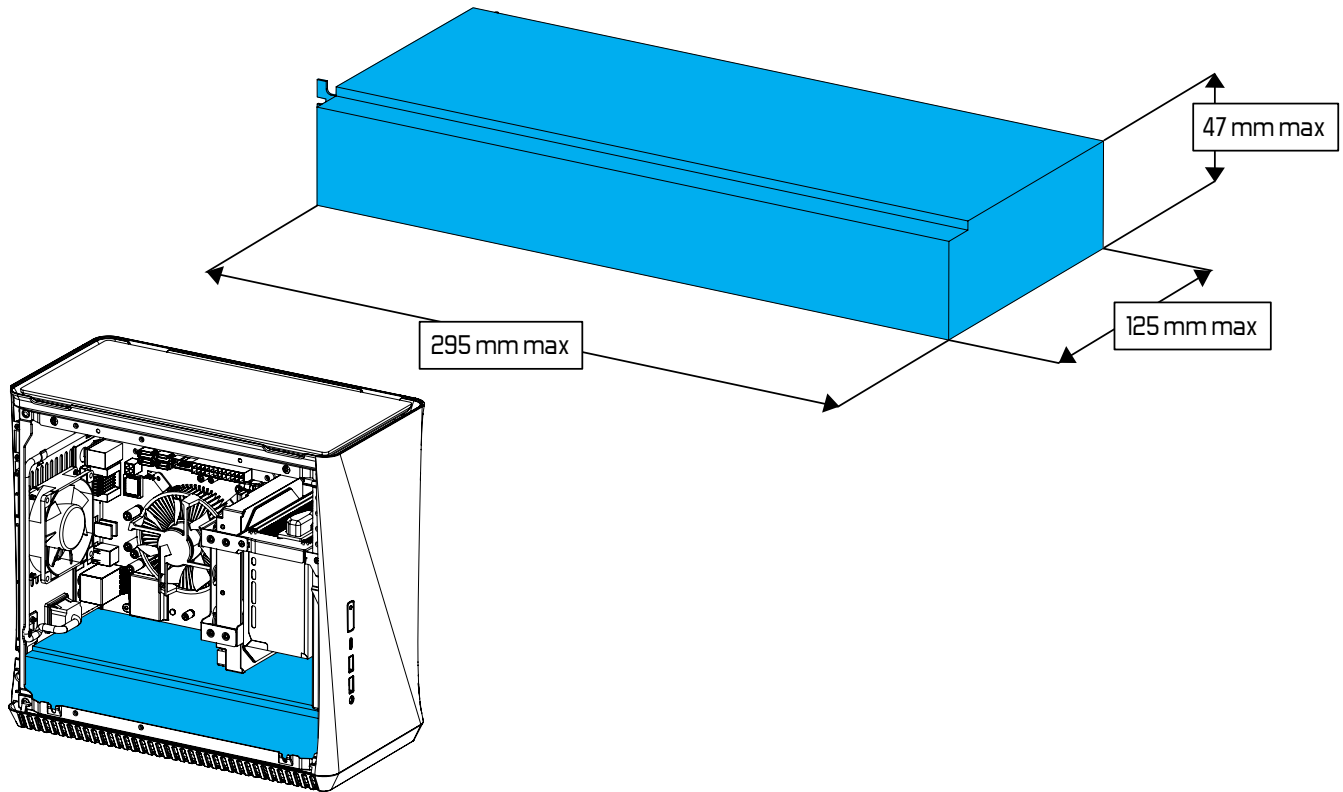
CPU Cooler Limitations

CPU-Kühlung Grenzwerte / Limitations du refroidissement du processeur / Limitaciones del refrigerador de la CPU / Restriktioner för CPU-kylare / Ограничения для кулеров ЦП / CPUクーラーの制限事項 / CPU冷却器の局限性 / CPU 散热器限制



Graphics Card Limitations

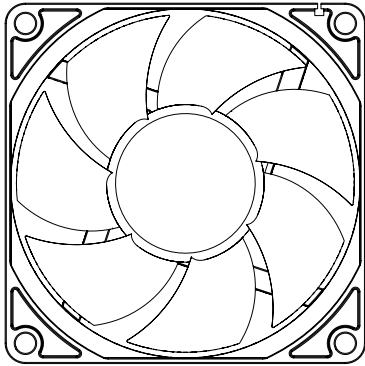
Grafikkarte Grenzwert / Limitations de carte graphique / Limitaciones de la tarjeta gráfica / Restriktioner för grafikkort / Ограничения для графических плат / グラフィック カードの制限事項 / 显卡的局限性 / 顯示卡的限制



Specifications

Technische Daten / Spécifications / Especificaciones / Spezifikationen / Технические характеристики / 仕様 / 规范 / 规格

Silent Series R3 80mm



80 mm

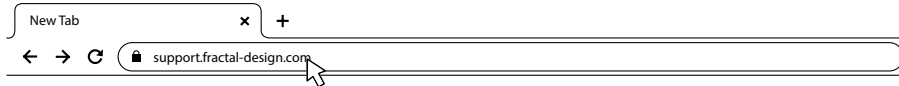
Rotational speed:	1600 RPM
Acoustical noise:	18.1 dB(A)
Maximum air flow:	20.2 CFM
Maximum air pressure:	0.99 mm H ₂ O
Maximum rated input current:	0.06 A
Actual input power:	0.5 W
Nominal input voltage:	12V
Minimum startup voltage:	6V
MTBF:	40,000 hours

Support and Service

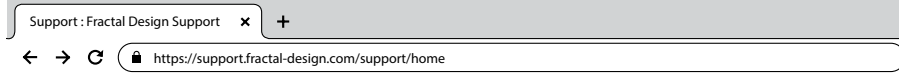
Support und Kundendienst / Assistance technique et maintenance / Soporte y servicio técnico / Support och service / Поддержка и обслуживание / サポートとサービス / 支持与服务 / 支援和服務

For Assistance, Please Contact

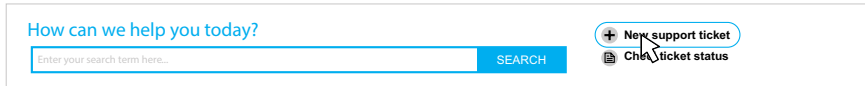
Unterstützung erhalten Sie hier: / Pour l'assistance technique, veuillez contacter / Para obtener ayuda, por favor contacte / För assistans, var god kontakta / Если необходима помощь, пожалуйста, свяжитесь с нами / サポートが必要な場合は、お問い合わせください / 如需帮助，敬请联系 / 如需協助，敬請聯絡



1 STEP 1: Go to "support.fractal-design.com"



2 STEP 2: Click on "New support ticket"



Submit a ticket

Requester

Type

Where are you from?

Product Category

Subject

Description of Problem

B *I* U

3 STEP 3: Fill in ticket request and submit

Limited Warranty and Limitations of Liability

This product is guaranteed for twenty four (24) months from the date of delivery to end-user, against defects in materials and/or workmanship. Within this limited warranty period, the product will either be repaired or replaced at Fractal Design's discretion. Warranty claims must be returned to the agent who sold the product, shipping prepaid.

The warranty does not cover:

- Products which have been used for rental purposes, misused, handled carelessly or applied in such a way that is not in accordance with its stated intended use.
- Products damaged from an Act of Nature including, but not limited to, lightning, fire, flood and earthquake.
- Products whose serial number and/or the warranty sticker have been tampered with or removed.
- Products which have not been installed in accordance to the user manual

Fractal Design's maximum liability is limited to the current market value of the product (depreciated value, excluding shipping, handling, and other fees). Fractal Design shall not be liable for any other damage or loss, including but not limited to loss of profit, revenue, or data, or incidental or consequential damage, even if Fractal Design has been advised of the possibility of such damages.

Eingeschränkte Garantie und Garantieeinschränkungen

Bei dieses Produkt gewähren wir dem Endanwender eine Garantie von zwei Jahren ab Lieferdatum, die sich auf Material- und Verarbeitungsfehler erstreckt. Innerhalb der eingeschränkten Garantiezeit werden Produkte nach Fractal Designs Ermessen repariert oder ausgetauscht. Garantieansprüche müssen beim jeweiligen Händler geltend gemacht werden; Versandkosten übernimmt der Käufer.

Nicht von der Garantie abgedeckt werden:

- Produkte, die falsch oder fahrlässig behandelt, entgegen ihres bestimmungsgemäßen Einsatzzweckes oder zum Verleih eingesetzt wurden.
- Produkte, die durch höhere Gewalt beschädigt wurden; dazu zählen unter anderem Blitzschläge, Brände, Überschwemmungen und Erdbeben.
- Produkte, deren Seriennummer und/oder Garantieaufkleber manipuliert oder entfernt worden.
- Von der Bedienungsanleitung abweichend installierte Produkte.

Die Höchsthaftungssumme von Fractal Design ist auf den aktuellen Marktwert des Produktes begrenzt (Abschreibungswert, exklusive Versand-, Transport- und anderen Gebühren). Fractal Design übernimmt keine Haftung für Schäden oder Verluste, insbesondere entgangene Gewinne, Erträge oder Daten oder zufällige und Folgeschäden, auch nicht, wenn Fractal Design auf die Möglichkeit solcher Schäden hingewiesen wurde.

Garantie limitée et limites de responsabilité

Ce produit est garanti pendant vingt quatre (24) mois, à compter de la date de livraison à l'utilisateur final, contre les défauts de matériaux et/ou de fabrication. Dans cette période de garantie limitée, les produits seront soit réparés ou remplacés, au choix de Fractal Design. Les réclamations de garantie doivent être faites auprès de l'agent qui a vendu le produit, frais payés.

La garantie ne couvre pas ce qui suit :

- Les produits qui ont été loués, utilisés incorrectement, utilisés avec négligence ou utilisés d'une manière qui n'est pas en conformité avec l'usage prévu indiqué.
- Les produits qui ont été endommagés par des causes naturelles, y compris mais sans s'y limiter, la foudre, les incendies, les inondations et les tremblements de terre.
- Les produits dont le numéro de série et/ou l'étiquette de garantie a été enlevé ou modifié.
- Produits installés de manière non conforme au mode d'emploi

Le plafond de responsabilité de Fractal Design se limite à la valeur de marché actuelle du produit (valeur dépréciée, ne comprenant ni les frais d'expédition, ni ceux de manutention ni d'autres frais). Fractal Design ne se portera responsable d'aucun autre dommage ou perte, y compris mais pas seulement tout manque à gagner, toute perte de revenus ou de données, ou des dommages accessoires ou indirects, même si Fractal Design a été prévenu de la possibilité de ces dommages.

Garantía limitada y limitación de responsabilidad

Este producto es garantizadas durante veinticuatro (24) meses a partir de la fecha de entrega al usuario final contra defectos materiales y/o de mano de obra. Dentro de este período de garantía limitada, los productos se repararán o reemplazarán, lo que Fractal Design estime más oportuno. Las reclamaciones de garantía se deben devolver al agente que vendió el producto, con portes pagados.

La garantía no cubre:

- Productos que hayan sido utilizados para alquiler, que se hayan utilizado indebidamente, que se hayan manipulado sin cuidado o que se hayan aplicado de una forma que no esté contemplada en el uso indicado.
- Productos dañados por la fuerza de la naturaleza como por ejemplo, sin limitación, tormentas, incendios, inundaciones y terremotos.
- Productos cuyo número de serie y/o pegatina de garantía se hayan manipulado o quitado.
- Productos que no se han instalado de acuerdo con las instrucciones proporcionadas en el manual del usuario

La responsabilidad máxima de Fractal Design se limita al valor de mercado actual del producto (valor depreciado, excluyendo los gastos de envío y de gestión, y otros gastos). Fractal Design no será responsable de ningún daño o pérdida, incluyendo sin limitación la pérdida de beneficios, ingresos o datos, así como daños incidentales o derivativos, aunque Fractal Design haya sido advertido de la posibilidad de dichos daños.

Begränsad garanti och ansvarsbegränsningar

Denna produkt från Fractal Design täcks av en tjugofyra (24) månaders garanti från leveransen till första slutanvändaren, mot defekter i material och/eller tillverkning. Under denna period med begränsad garanti kommer produkterna att antingen repareras eller bytas enligt Fractal Design's gottfinnande. Garantianspråk måste returneras till ombudet som sålde produkten, med försändelsen förskottsbetalad.

Garantin täcker inte:

- Produkter som har använts för uthyrning, felanvänts, hanterats vårdslöst eller använts på ett sådant sätt att det inte är i överensstämmelse med den angivna avsedda användningen.
- Produkter som skadats genom naturfenomen inklusive, men inte begränsat till, åskväder, brand, översvämning och jordbävning.
- Produkter vars serienummer och/eller garantietikett har manipulerats eller tagits bort.
- Produkter som inte installerats i/enlighet med instruktionsmanualen

Fractal Design maximala ansvar är begränsat till det aktuella marknadsvärdet av produkten (nedskrivet värde, exklusive frakt, hantering och andra avgifter). Fractal Design är inte ansvarigt för någon annan skada eller förlust, inklusive men inte begränsat till utebliven vinst eller intäkter, förlorad data, eller följskador, även om Fractal Design har informerats om risken för sådana skador.

Ограниченная гарантия и ограничения ответственности

На этом продукте предоставляется гарантия отсутствия дефектов материалов и производственного брака сроком двадцать четыре (24) месяца со дня доставки конечному пользователю. В течение этого срока ограниченной гарантии компания Fractal Design по собственному усмотрению осуществляет ремонт или замену неисправных изделий. Изделия по гарантийным рекламациям необходимо вернуть первоначальному продавцу с предоплатой доставки.

Изделия, на которые не распространяется действие гарантии:

- изделия, сдававшиеся в аренду, использовавшиеся с несоблюдением правил эксплуатации, небрежно или не по прямому назначению;
- изделия, поврежденные вследствие действия непреодолимой силы, в том числе, но не исключая прочего, молнии, пожара, наводнения или земл етрясения;
- изделия, серийный номер и (или) гарантийная наклейка которых были несанкционированно изменены или удалены.
- Продукты, которые не были установлены в соответствии с инструкциями

Максимальная ответственность Fractal Design ограничивается к текущей рыночной стоимости продукта (остаточная стоимость, за исключением доставки, обработки, и другие сборы). Fractal Design не несет ответственности за любой другой ущерб или убытки, включая, но не ограничиваясь, потерю прибыли, доходов, или данных, или случайный или косвенный ущерб, даже если Fractal Design была предупреждена о возможности таких убытков.

限定保証と責任制限

コンピュータケースは、素材および/または製造における欠陥に対して、最終消費者の元に届いた日付から24ヶ月間保証されています。この限定保証期間内に、製品はFractal Designの裁量で修理されるか、交換されます。保証請求は製品を販売した代理店に元払いで返却する必要があります。

以下の場合保証は適用されません。

- 製品が質貨の目的のために使われた、誤用された、不注意に扱われた、または明記された用途以外で利用された場合
- 製品が稲妻、火災、洪水、および地震を含むがこれらに限定されない天災により損傷した場合
- 製品のシリアル番号および/または保証ステッカーが変更されたか、取り除かれた場合
- ユーザー マニュアルに従って取り付けられていない製品

Fractal Design の最大限の責任は、製品の現在の市場価値に制限されます (配送、取り扱い、その他の料金を除く減価)。Fractal Design は、損傷の可能性について通知を受けた場合でも、利益、収益、またはデータの損失、偶然または必然の損傷を含む、その他のいかなる損傷や紛失に対して責任を負いません。

有限质保及责任范围

产品保修期为终端用户交付之日起的二十四个月。若在正常使用时若出现任何非人为产生的损坏针对的是材料和/或工艺上的缺陷), 经Fractal Design鉴定为产品本身的问题后, 在此保修期内, 由Fractal Design决定对此产品进行维修或是更换。保修申请请提交给销售产品的代理商处, 运费预付。

- 产品已用于出租用途, 使用不当, 处理不当或未按照其既定的预期
- 产品因自然灾害损坏, 包括但不限于电、火灾、洪水和地震。
- 产品的序列号和/或保修贴纸已被篡改或去除
- 产品未按照使用说明书安装

Fractal Design的责任仅限于产品当前的市场价值(折旧价值, 不包括运费、安装费和其它费用)。Fractal Design对于任何其它损坏或损失不承担任何责任, 包括但不限于利润、收入或数据损失, 意外或间接的损坏, 即使Fractal Design 已被告知可能会发生上述损坏的可能性。

產品保固服務說明

產品保修期為消費者購買日起的二十四個月。若正常使用時出現任何非人為產生的損壞(針對的材料和/或工藝上的缺陷), 經Fractal Design鑑定為產品本身的問題後, 在此保修期內, 由Fractal Design決定對此產品進行維修或是更換。您可以向購買之經銷商提出保固申請(需要預付運費, 詳情請洽經銷商)。

本保固不包含:

- 以租賃為目的產品、人為損壞或未按記載之用途應用及處理不當的產品。
- 因自然災害導致產品受損的情況, 包括雷擊、火災、水災和地震等自然災害。
- 產品序號/或保修貼紙已被篡改或是移除。
- 未依使用手冊安裝的產品

Fractal Design 需負的最大責任僅限產品的市場售價 (折舊價值, 含運費、處理費與其他費用)。Fractal Design 不需對其他損壞或損失負責, 包括但不限於利潤、營收的損失或資料遺失、意外或後續損壞, 即使 Fractal Design 已被告知這類可能損壞亦然。



fractal
design

FD Sweden AB, Datavägen 37B, S-436 32, Askim, Sweden
www.fractal-design.com

© Fractal Design, All rights reserved. Fractal Design, the Fractal Design logotypes, product names and other specific elements are trademarks of Fractal Design, registered in Sweden. Other product and company names mentioned herein may be trademarks of their respective companies. Contents and specifications as described or illustrated are subject to change without notice.