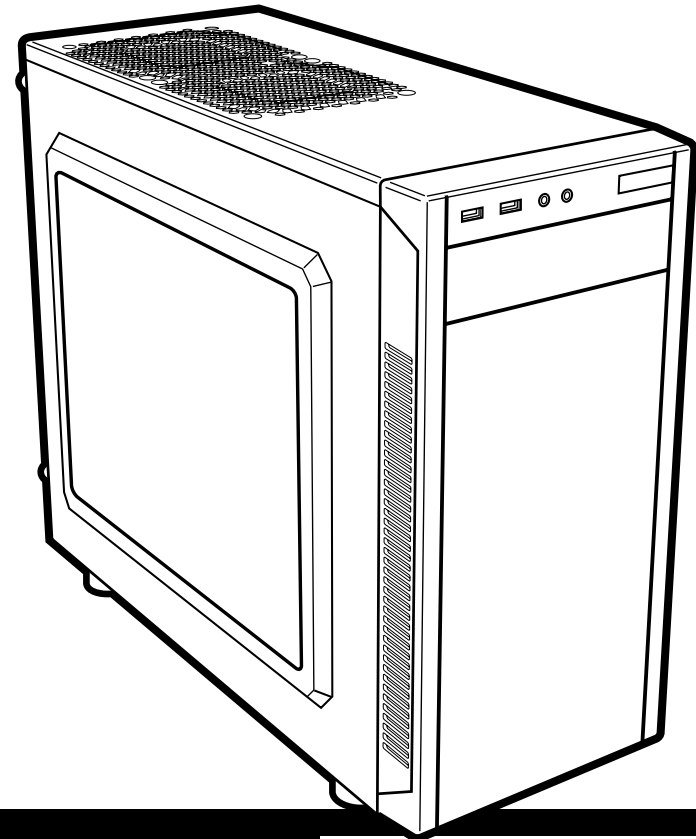




CARBIDE SERIES®



**CARBIDE
SERIES®**

88R



47100 Bayside Parkway • Fremont • California • 94538 • USA | corsair.com

© 2015 Corsair Components, Inc.

All rights reserved. Corsair, the sails logo, and Carbide Series are registered trademarks of Corsair in the United States and/or other countries. All other trademarks are the property of their respective owners. Product may vary slightly from those pictured.

PN: 49-001257 rev AA



**INSTALLATION GUIDE ■ GUIDE D'INSTALLATION
INSTALLATIONSANLEITUNG ■ Guía de instalación ■
РУКОВОДСТВО ПО УСТАНОВКЕ ■ GUIA DE INSTALAÇÃO
インストールガイド**

English:5-14

Français:15-24

Deutsch:25-34

Español:35-44

Россия:45-54

Português:55-64

日本人:65-74



CARBIDE SERIES® 88R

Table of Contents

- Congratulations:** 5
- Case specifications:** 6
- Accessory kit contents:** 7
- Case features:** 8
- Removing the side panels:** 9
- Installing the motherboard:** 9
- Installing PCI-E/PCI card(s):** 10
- Installing the PSU:** 10
- Removing the front fascia:** 11
- Installing an ODD:** 11
- Installing HDDs:** 12
- Installing SSDs:** 12
- Powering the case fans:** 13
- Installing the front I/O connectors:** 13
- Frequently asked questions:** 14

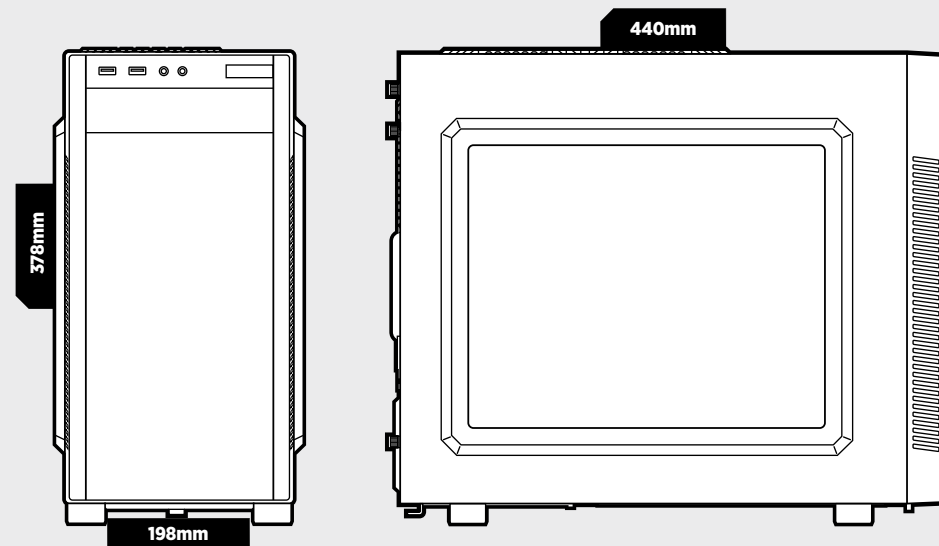
Congratulations!

Thank you for purchasing the Carbide Series 88R Micro-ATX Mid-Tower PC Case.

The Carbide Series 88R Micro ATX Mid Tower Case is sleek and refined. With a minimalist front panel, blacked out interior, and large side panel window, you might find yourself spending as much time staring at your next PC as you do using it. Full SSD and USB 3.0 compatibility means you can use fast drives and modern peripherals without worrying about whether you'll have room.

Case Specifications

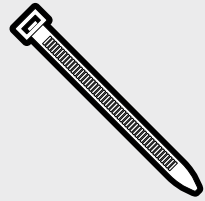
- Length:** 440mm
 - Width:** 198mm
 - Height:** 378mm
 - Weight:** 4.6kg
-
- Maximum GPU length:** 383mm
 - Maximum CPU cooler height:** 150mm
 - Maximum PSU length:** 160mm





CARBIDE SERIES® 88R

Accessory Kit Contents



a x4
Cable ties



b x10
MBD/HDD screws



c x16
SSD/ODD screws



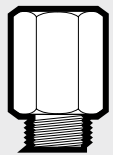
d x4
SSD pan head screws



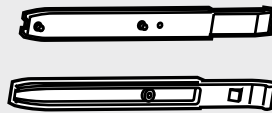
e x16
Short fan screws



f x4
Long fan screws



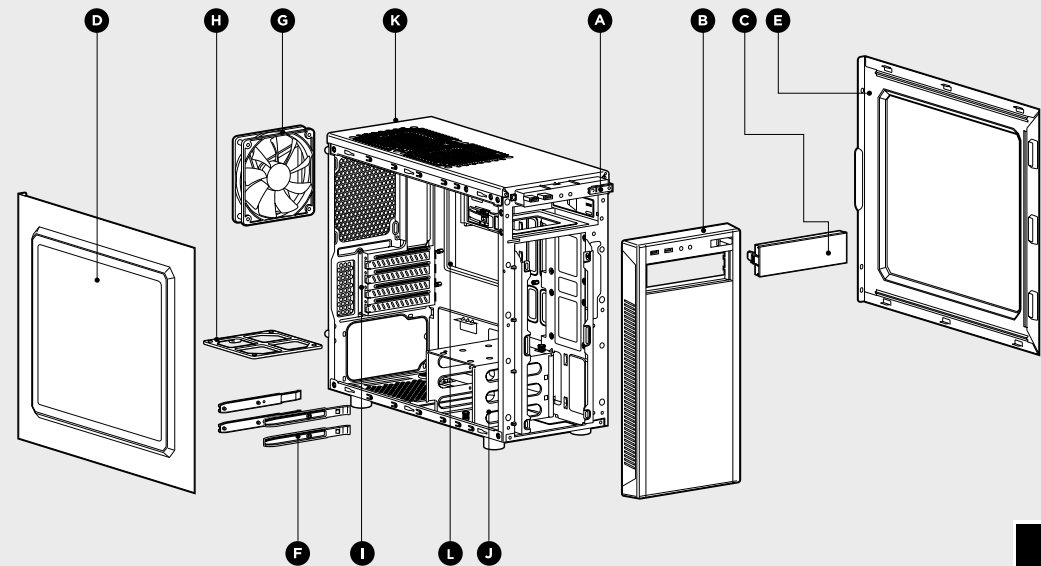
g x1
Motherboard standoff



h x4
HDD rails

Case Features

- A** I/O Panel (x1 USB 3.0, x1 USB 2.0, Headphone/ Mic, and Power/ Reset)
- B** Removable front fascia
- C** x1 Tool-free removable ODD cover
- D** Windowed side panel
- E** Solid side panel
- F** x4 HDD rails
- G** 3-pin 120mm Fan
- H** Bottom PSU dust filter
- I** PCI-E screw rail
- J** x2 Tool-free 3.5" hard drive cages
- K** Top 120mm fan mount
- L** CPU backplate cutout



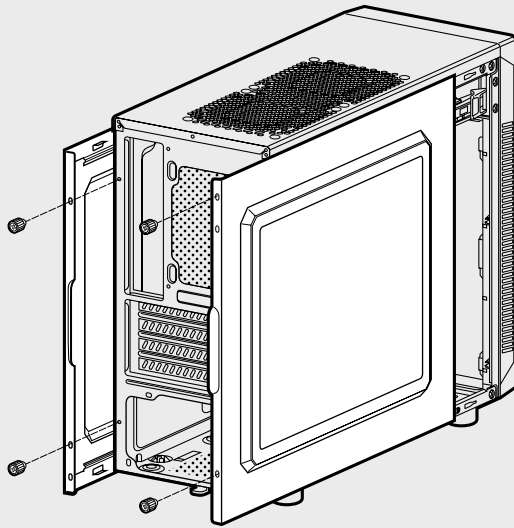


CARBIDE SERIES® 88R

1. Removing the Side Panels

Simply remove the thumbscrews then slide the side panels back and out.

Note: Corsair recommends removing both side panels and setting them aside when building your system to avoid accidental damage. Both side panels are interchangeable and should be removed to reduce clutter.

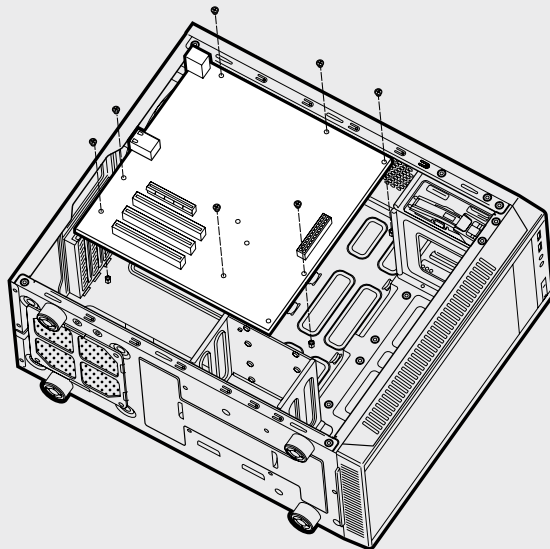


2. Installing the Motherboard

First, install your motherboard's I/O shield (see your motherboard's manual for guidance).

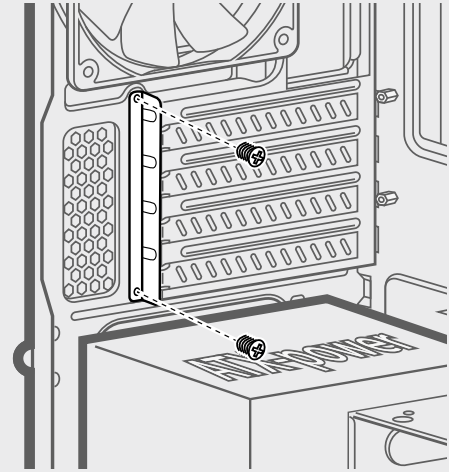
Align your motherboard with the pre-installed standoffs.

Use the provided screws **b** to secure the motherboard to the motherboard tray.



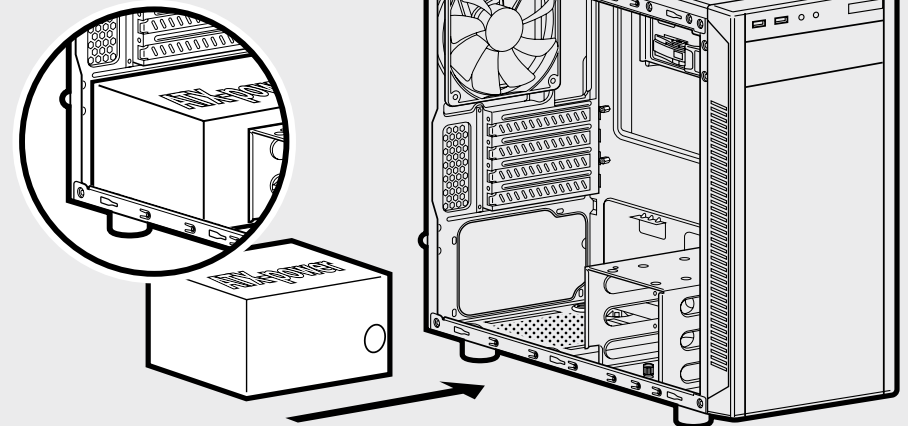
3. Installing PCI-E/PCI Card(s)

Remove slot cover, install expansion card, and secure with screw(s) as necessary.



4. Installing the PSU (Power Supply Unit)

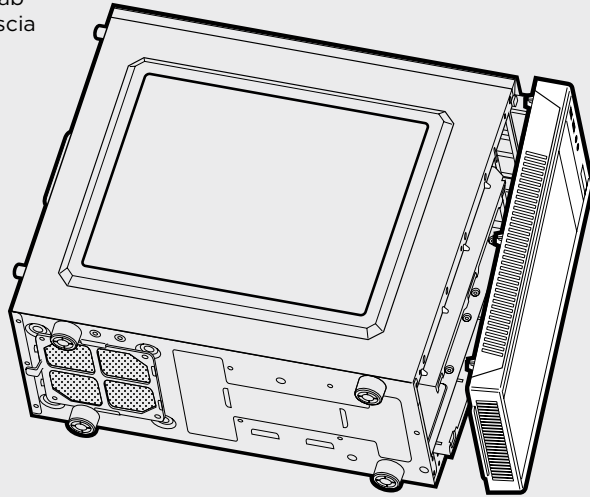
Position the PSU on the bottom of the case then align the case holes and secure the PSU with screws provided with your power supply.





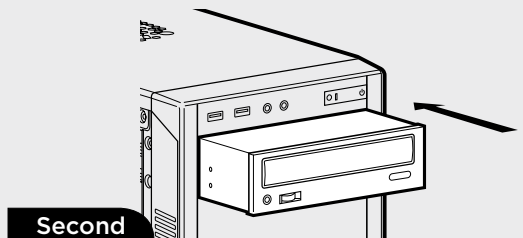
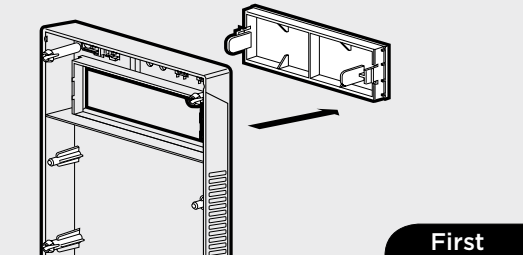
5. Removing the Front Fascia

To remove the front fascia (front panel), grasp the tab located at the bottom fascia and pull outward.



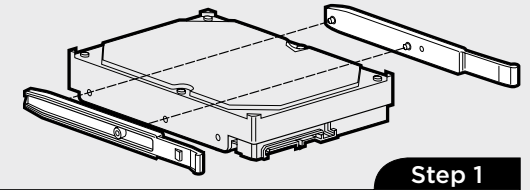
6. Installing an ODD (Optical Disk Drive)

First, remove the front panel 5.25" drive bay cover then slide the ODD into the drive bay until the tool-free latch clicks, securing the drive. To release an optical drive, push in the tool-free tab then pull the drive outward.

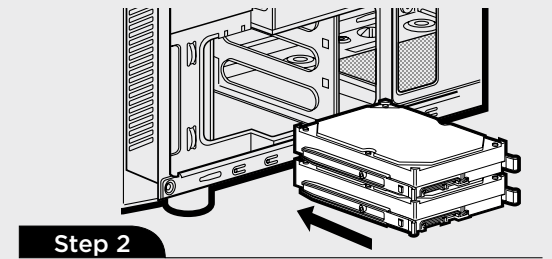


7. Installing HDDs

Step 1 - Clamp the side rails to the drive, with prongs and drive connectors facing the same way.

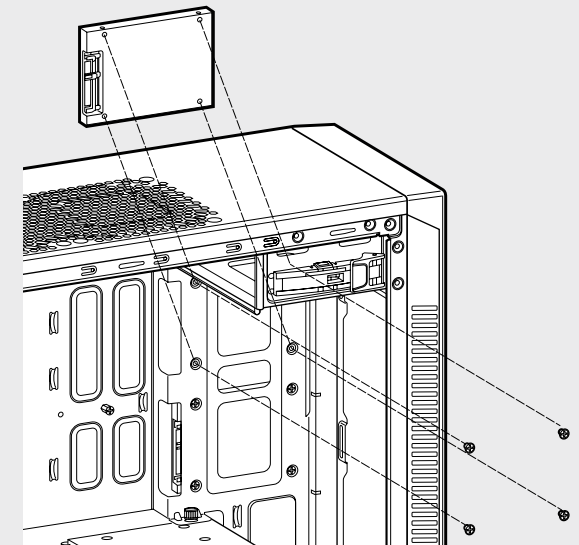


Step 2 - Slide the drive and rail assembly into the HDD cage from behind the motherboard as shown.



8. Installing SSDs

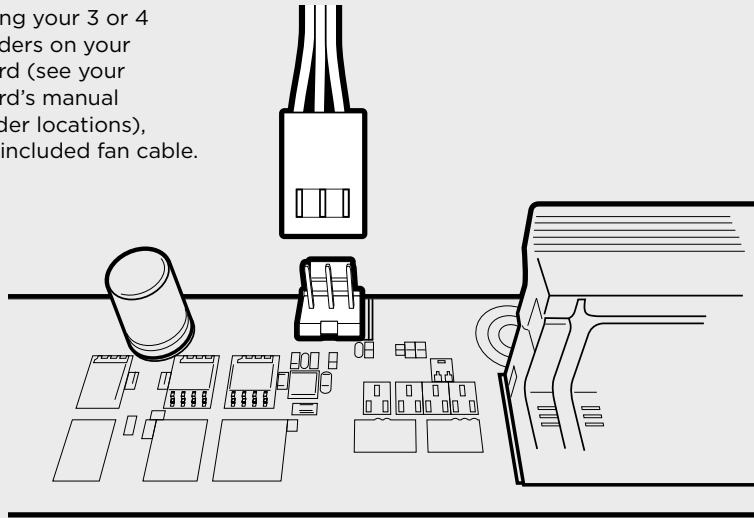
Insert an SSD into the mounting tray and attach with screws as shown.





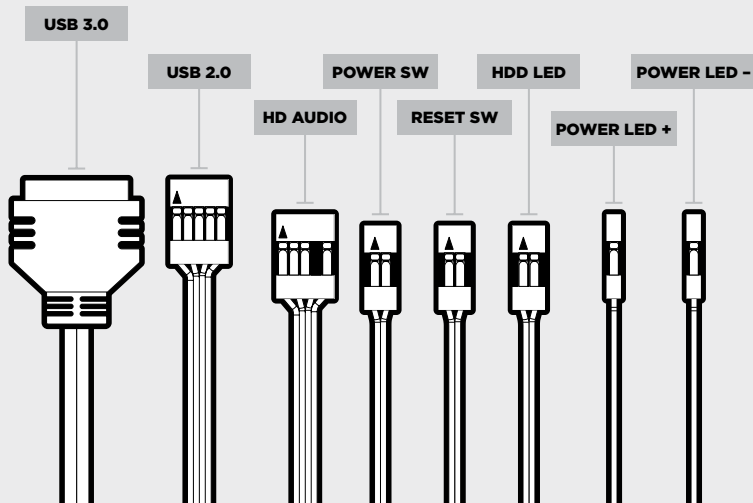
9. Powering the Case Fans

After locating your 3 or 4 pin fan headers on your motherboard (see your motherboard's manual for fan header locations), plug in the included fan cable.



10. Installing the Front I/O Connectors

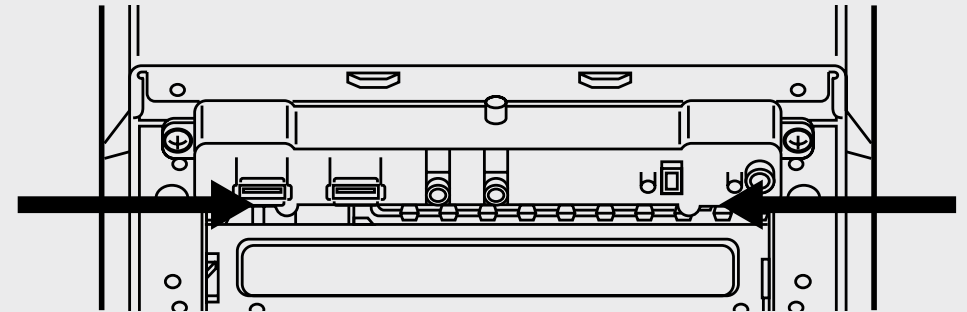
See your motherboard's manual for front panel header locations and pin-outs.



Frequently Asked Questions

1. How do I remove the I/O Panel?

If needed, you can uninstall your I/O panel by removing the front fascia (step 5) then unscrewing the 2 screws at each side of panel. (see drawing)



2. Does the polarity matter with the I/O panel's power and reset header?

No, only the LED headers.

3. Who should I contact if I received my case damaged or one of the fans is no longer working?

Please go to corsair.force.com and request an RMA so that we can replace the damaged part(s).

4. Where can I mount a fan?

Fan Mount Locations	
Front	x2 120mm
Top	x2 120mm
Rear	120mm (included)
Bottom	x
Side	x
Mid	x

To learn more about this case visit the product page at corsair.com



CARBIDE SERIES® 88R

Table des matières

- Félicitations:.....15
- Spécifications du boîtier:.....16
- Contenu du kit d'accessoires:.....17
- Attributs du boîtier:.....18
- Retrait des panneaux latéraux:.....19
- Installation de la carte mère:.....19
- Installation des cartes PCI-E/PCI:.....20
- Installation du bloc d'alimentation:.....20
- Retrait de la façade:.....21
- Installation d'un lecteur de disque optique:.....21
- Installation HDDs:.....22
- Installation SSDs:.....22
- Alimentation des ventilateurs du boîtier:.....23
- Installation des connecteurs E/S avant:.....23
- Foire aux questions:.....24

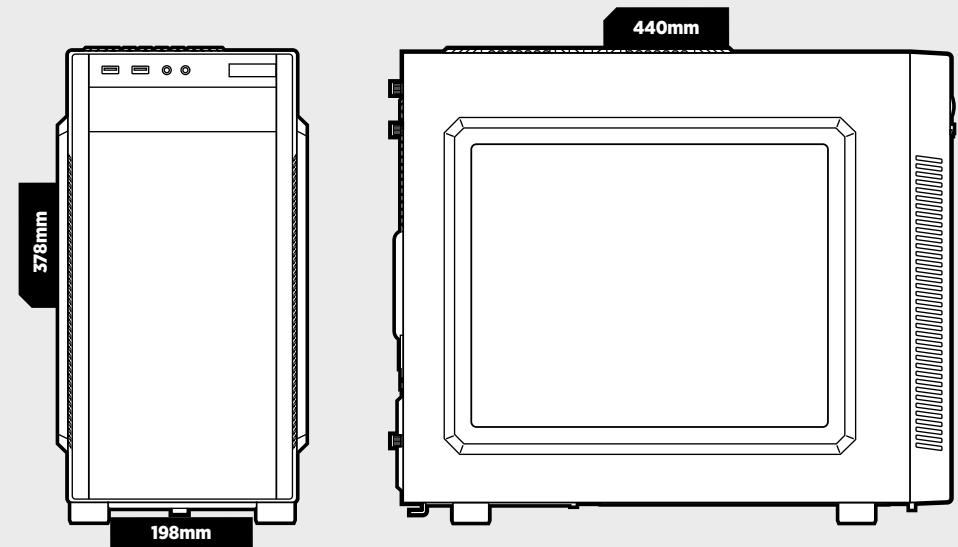
Félicitations!

Nous vous remercions d'avoir acheté le boîtier d'ordinateur mi-tour Carbide Series 88R Micro-ATX.

Le boîtier d'ordinateur mi-tour Carbide Series 88R Micro-ATX est élégant et fin. Avec sa face avant au style minimaliste, son intérieur noir et son panneau latéral à grande fenêtre, vous risquerez d'admirer autant si ce n'est plus votre nouveau PC que ce que vous n'allez l'utiliser. La compatibilité SSD intégrale et USB 3.0 vous permet d'utiliser les disques durs ainsi que les appareils périphériques les plus rapides sans vous soucier de la place disponible.

Spécifications du boîtier

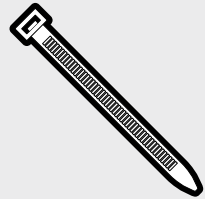
- Longueur:**440mm
 - Largeur:**198mm
 - Hauteur:**378mm
 - Poids:**4.6kg
-
- Longueur maximale du processeur graphique:**.....383mm
 - Hauteur maximale du refroidisseur de processeur:**.....150mm
 - Longueur maximale du bloc d'alimentation:**.....160mm





CARBIDE SERIES® 88R

Contenu du kit d'accessoires



a x4
attache-câbles



b x10
vis pour MBD/HDD



c x16
vis pour SSD/
Disque optique



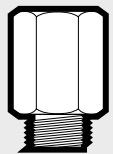
d x4
vis à tête cylindrique
bombée pour SSD



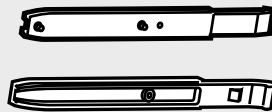
e x16
vis courtes pour
ventilateur



f x4
vis longues pour
ventilateur



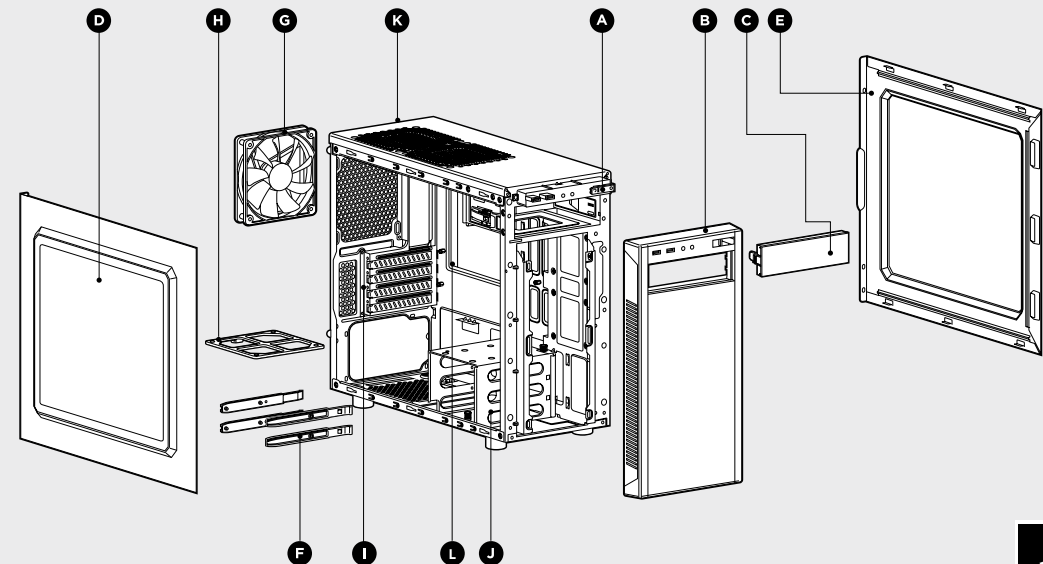
g x1
entretoise pour carte
mère



h x4
Rails HDD

Attributs du boîtier

- A** Panneau E/S (x1 USB 3.0, x1 USB 2.0, Casque/Mic, et Alimentation/Réinitialisation)
- B** Façade amovible
- C** x1 caches pour lecteurs optiques amovibles sans outils
- D** Panneau latéral à fenêtre
- E** Panneau latéral normal
- F** x4 rails HDD
- G** Ventilateur à trois broches de 120 mm
- H** Filtre à poussière pour bloc d'alimentation inférieur
- I** Rail à vis pour PCI-E
- J** x2 cages pour disque dur 3,5 pouces, sans outils
- K** fixation supérieures pour ventilateur de 120 mm
- L** Découpage dans la plaque arrière du processeur



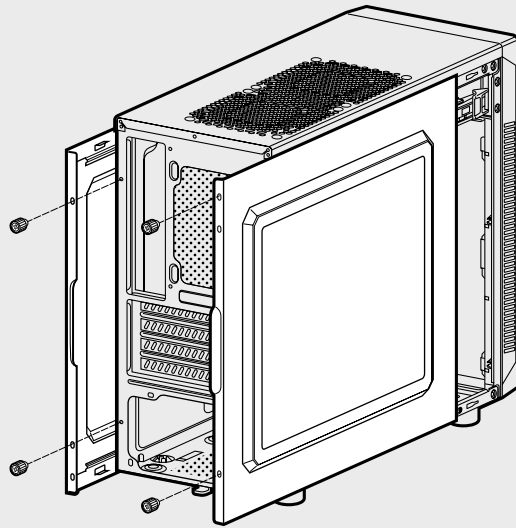


CARBIDE SERIES® 88R

1. Retrait des panneaux latéraux

Retirez simplement les vis de serrage et faites glisser les panneaux latéraux vers l'arrière pour les sortir.

Remarque : Corsair recommande de retirer les deux panneaux latéraux et de les mettre de côté lors de la construction de votre système, afin d'éviter tout endommagement accidentel. Il est recommandé d'enlever ces deux panneaux interchangeables pour créer plus de place.

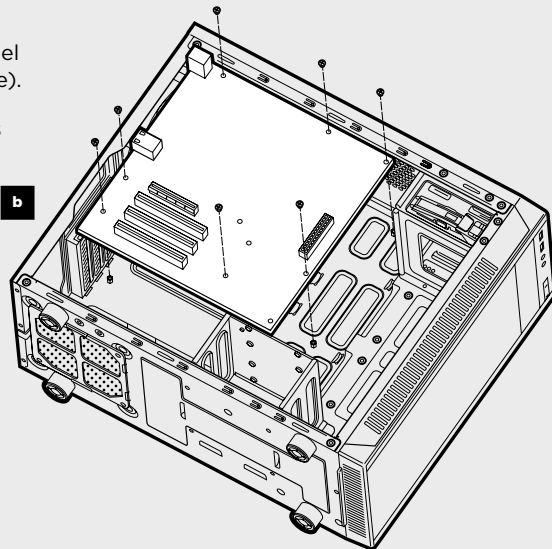


2. Installation de la carte mère

Tout d'abord, installez le blindage d'E/S de la carte mère (reportez-vous au manuel d'instructions de la carte mère).

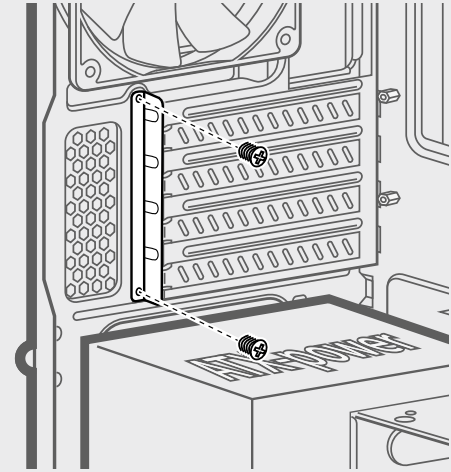
Alignez la carte mère avec les entretoises préinstallées.

Servez-vous des vis fournies pour fixer la carte mère au plateau.



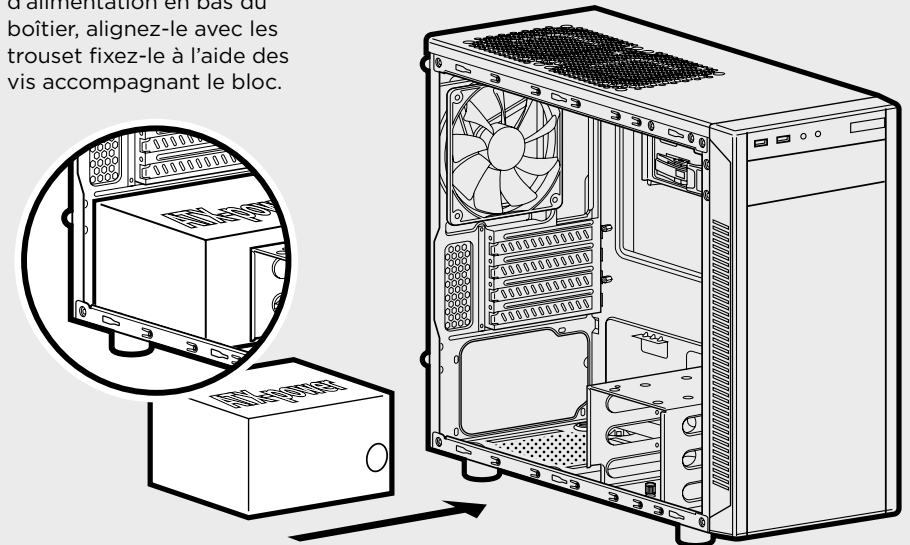
3. Installation des cartes PCI-E/PCI

Retirez les caches d'emplacement, installez les cartes d'extension et sécurisez-les correctement à l'aide des vis.



4. Installation du bloc d'alimentation

Positionnez le bloc d'alimentation en bas du boîtier, alignez-le avec les trous et fixez-le à l'aide des vis accompagnant le bloc.

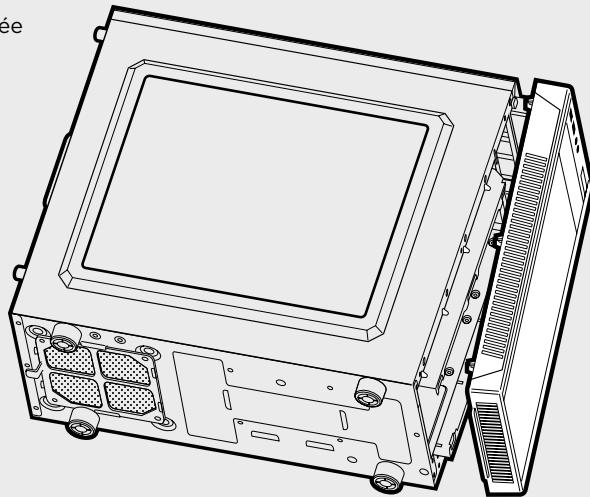




CARBIDE SERIES® 88R

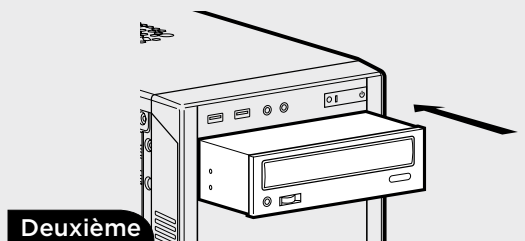
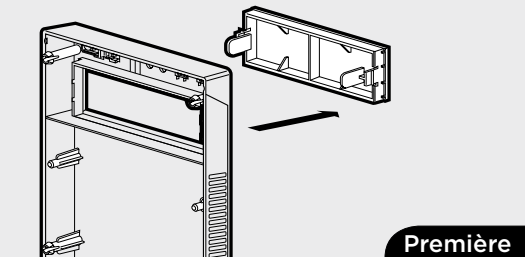
5. Retrait de la façade

Pour retirer la façade (panneau avant), tirez sur la languette située en bas de la façade.



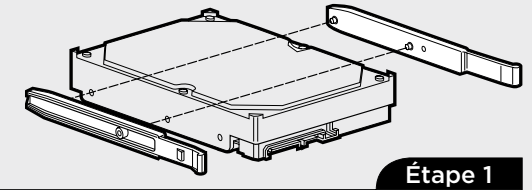
6. Installation d'un lecteur de disque optique

Tout d'abord, retirez le cache de la baie de 5,25 pouces du panneau avant, puis faites glisser le lecteur optique dans le logement jusqu'à ce que le loquet s'enclenche. Pour faire sortir un lecteur de disque optique, appuyez sur la languette, puis tirez sur le lecteur (pas besoin d'outils).

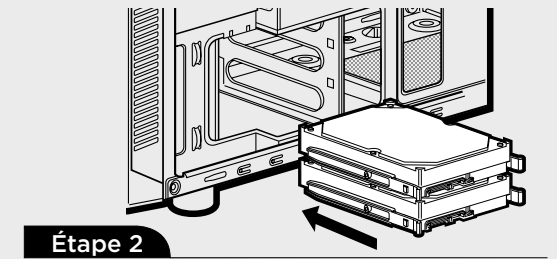


7. Installation HDDs

Étape 1 - Enclenchez les rails au disque, avec les broches et les connecteurs du disque dans la même direction.

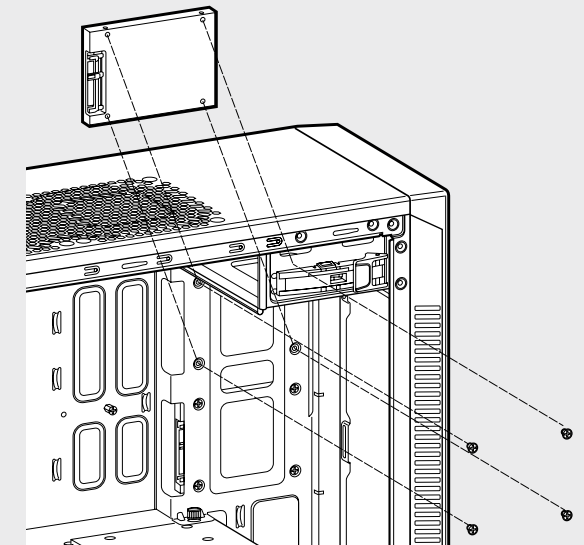


Étape 2 - Faites glisser le disque sur le rail dans l'emplacement HDD depuis l'arrière de la carte-mère, comme indiqué.



8. Installation SSDs

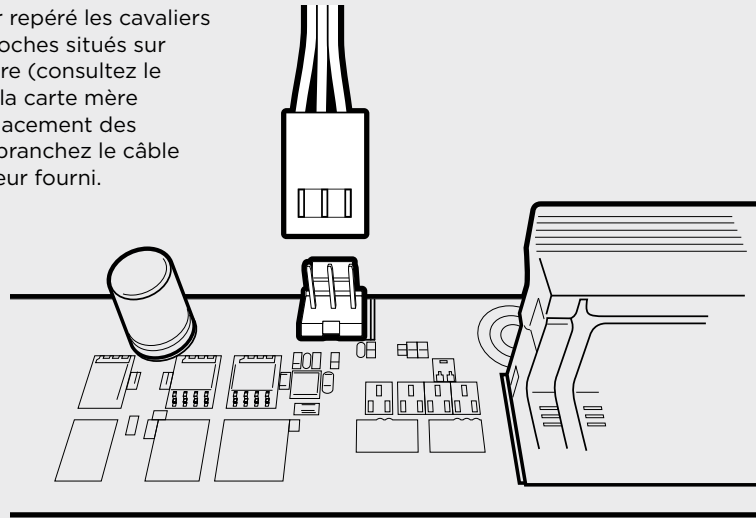
Insérez un disque SSD sur le plateau de montage et fixez à l'aide des vis, comme indiqué.





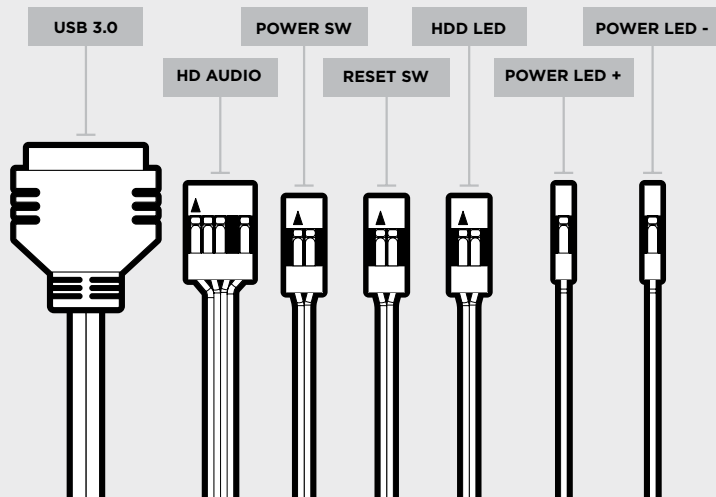
9. Alimentation des ventilateurs du boîtier

Après avoir repéré les cavaliers à 3 ou 4 broches situés sur la carte mère (consultez le manuel de la carte mère pour l'emplacement des cavaliers), branchez le câble de ventilateur fourni.



10. Installation des connecteurs E/S avant

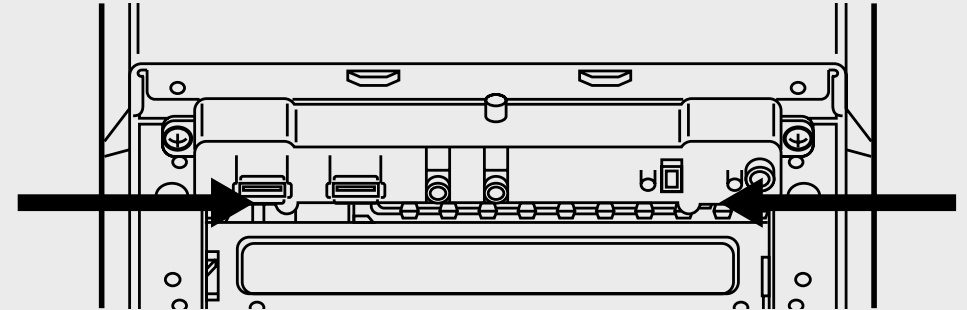
Consultez le manuel de la carte mère pour plus d'informations sur l'emplacement des cavaliers et des broches de sortie.



Foire aux questions

1. Comment retirer le panneau d'E/S ?

Si besoin est, vous pouvez démonter le panneau d'E/S en retirant la façade (étape 5) et en dévissant les deux vis situées de chaque côté.



2. La polarité est-elle importante avec l'alimentation du panneau d'E/S et le cavalier de réinitialisation ?

Non, uniquement avec les cavaliers de DEL.

3. À qui dois-je m'adresser si mon boîtier est endommagé à l'arrivée ou lorsqu'un ventilateur ne fonctionne plus ?

Veillez vous rendre sur corsair.force.com et demandez un RMA (Autorisation de retour de marchandise) pour que nous puissions remplacer la ou les pièces endommagées.

4. Où puis-je monter un ventilateur ?

Montage pour ventilateur Emplacements	
Avant	x2 120mm
Haut	x2 120mm
Arrière	120mm (inclus)
Bas	x
Côté	x
Milieu	x

Pour en savoir plus sur ce boîtier, veuillez vous rendre sur corsair.com à la page des produits.



Inhaltsverzeichnis

Herzlichen Glückwunsch:	25
Technische Daten Gehäuse:	26
Inhalt Zubehörkit:	27
Merkmale Gehäuse:	28
Entfernen der Seitenplatten:	29
Installation des Motherboards:	29
Installation der PCI-E-/PCI-Karte(n):	30
Installation des Netzgerätes (PSU):	30
Entfernen der Frontplatte:	31
Installation eines ODDs:	31
Installation eines HDDs:	32
Installation eines SSDs:	32
Antrieb der Gehäuselüfter:	33
Installation der vorderen I/O-Anschlüsse:	33
Häufig gestellte Fragen:	34

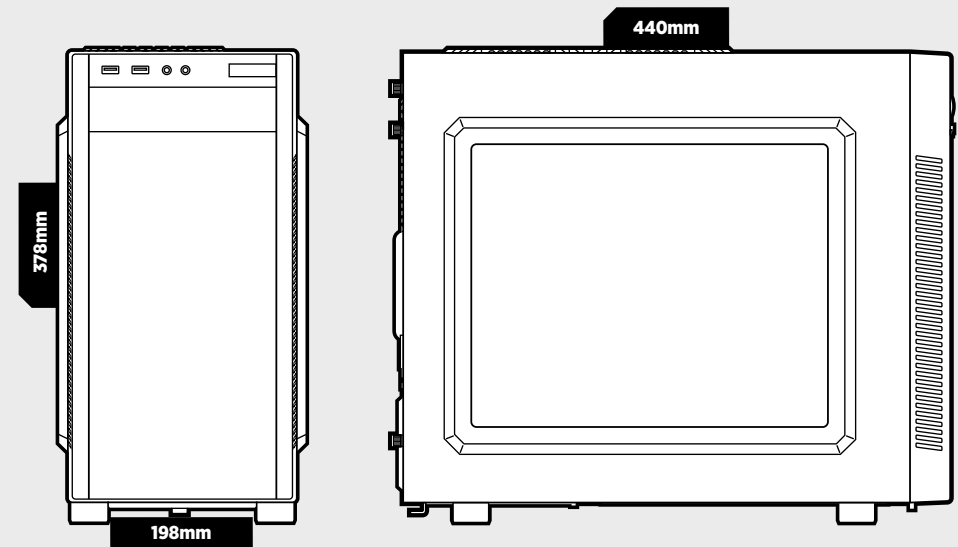
Herzlichen Glückwunsch!

Vielen Dank, dass Sie sich für ein Micro-ATX Mid-Tower-PC-Gehäuse der Carbide Series 88R entschieden haben.

Das Micro-ATX Mid-Tower-PC-Gehäuse der Carbide Series 88R zeichnet sich durch raffinierte Eleganz aus. Möglicherweise verbringen Sie genauso viel Zeit damit, Ihren nächsten PC mit seiner minimalistischen Frontplatte, dem verdunkelten Inneren und dem großen Fenster auf der Seitenplatte zu bewundern, wie Sie den Computer tatsächlich benutzen. Komplette SSD- und USB-3.0-Kompatibilität bedeutet, dass Sie schnelle Laufwerke und moderne Peripheriegeräte ohne Platzsorgen verwenden können.

Technische Daten Gehäuse

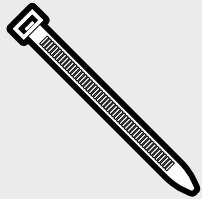
Länge:	440mm
Breite:	198mm
Höhe:	378mm
Gewicht:	4.6kg
<hr/>	
Maximale GPU-Länge:	383mm
Maximale Höhe des CPU-Kühlsystems:	150mm
Maximale PSU-Länge:	160mm





CARBIDE SERIES® 88R

Inhalt Zubehörkit



a x4
Kabelbinder



b x10
MBD/HDD-Schrauben



c x16
SSD/ODD-Schrauben



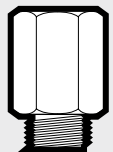
d x4
SSD-Becherschrauben



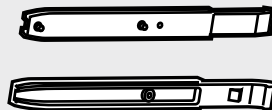
e x16
Kurze Lüfterschrauben



f x4
Lange Lüfterschrauben



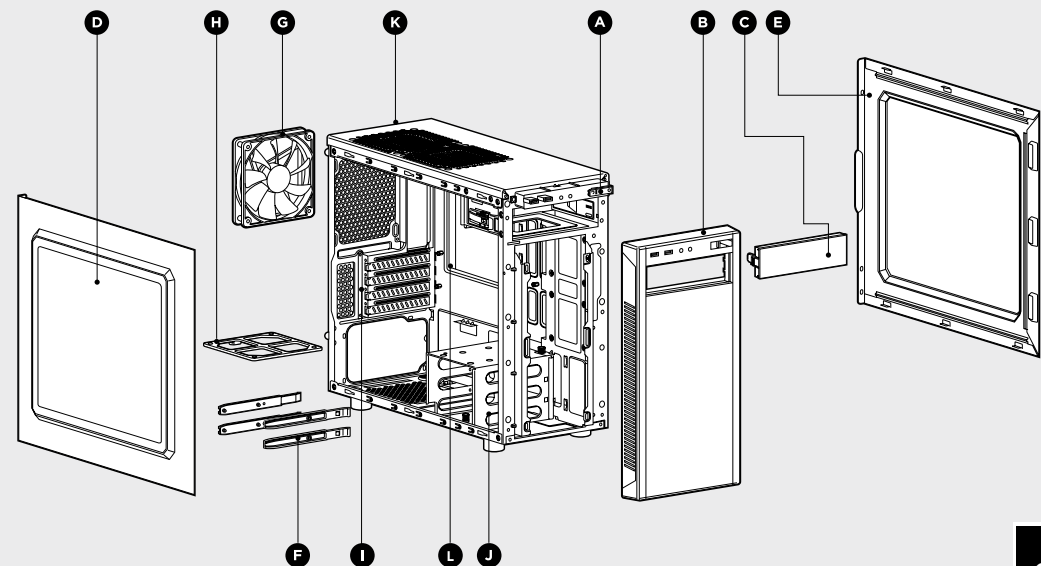
g x1
Motherboard-Abstandsbolzen



h x4
HDD-Schienen

Merkmale Gehäuse

- A** I/O-Abdeckung (1 USB 3.0, 1 USB 2.0-Anschlüsse, Kopfhörer/Mikrofon und Stromschalter/Reset)
- B** Abnehmbare Frontplatte
- C** 1 werkzeuglos abnehmbare ODD-Abdeckungen
- D** Seitenabdeckung mit Fenster
- E** Stabile Seitenabdeckung
- F** 4 HDD-Schienen
- G** 3-poliger 120 mm Lüfter
- H** Staubfilter des unteren Netzteils
- I** Schiene für PCI-E-Schraube
- J** 2 werkzeuglose 3,5-Zoll-Festplattenkäfige
- K** 120 mm Montagepunkte für obere Lüfter
- L** Öffnung für CPU-Backplate

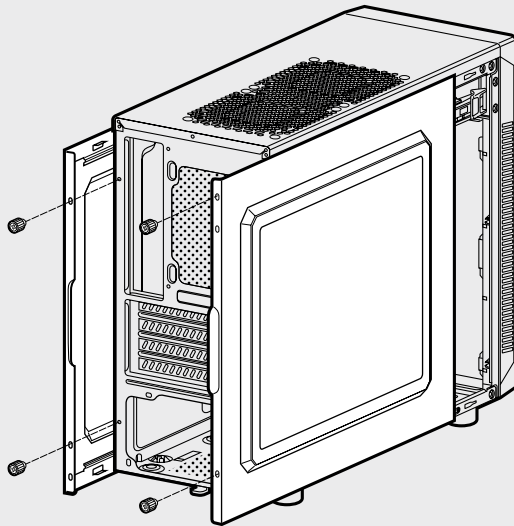




1. Entfernen der Seitenplatten

Entfernen Sie einfach die Rändelschrauben und schieben Sie die Seitenplatte nach hinten heraus.

Hinweis: Sie sollten beim Bau Ihres Systems beide Seitenplatten entfernen und beiseite legen, um zu vermeiden, dass sie beschädigt werden. Beide Seitenplatten sind auswechselbar und sollten abgenommen werden, um Kabelgewirr zu vermeiden.

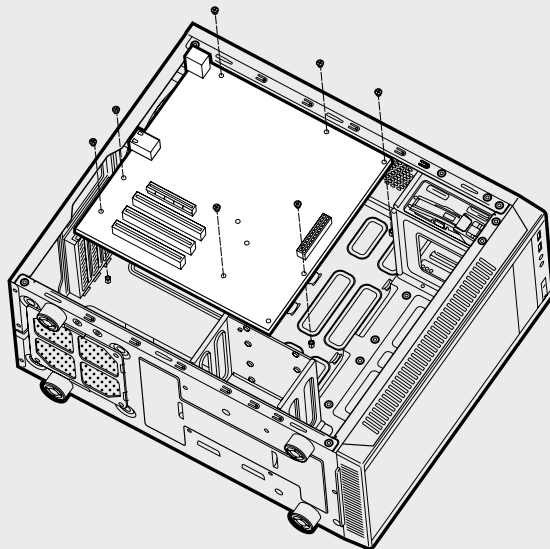


2. Installation des Motherboards

Installieren Sie als Erstes die I/O-Blende des Motherboards (befolgen Sie die Anleitung des Motherboard-Herstellers).

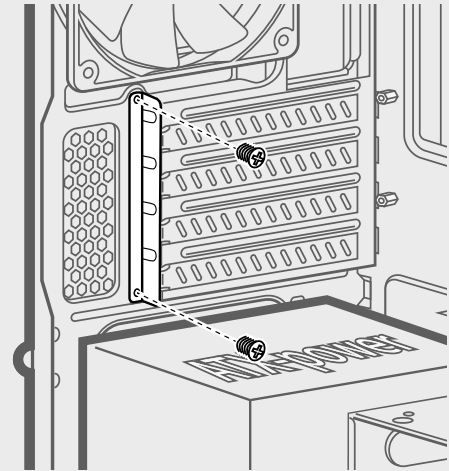
Richten Sie das Motherboard an den vorinstallierten Abstandsbolzen aus.

Verwenden Sie die mitgelieferten Schrauben um das Motherboard am Einschub zu sichern. **b**



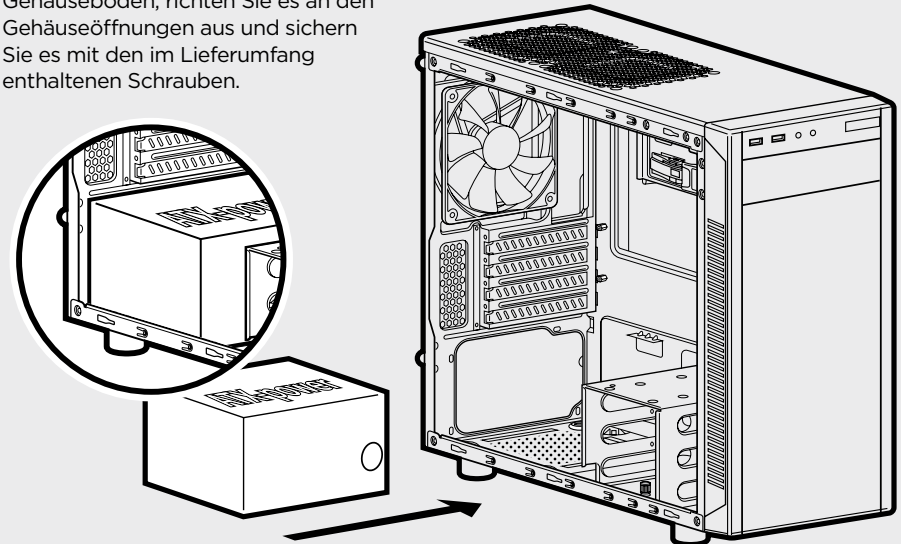
3. Installation der PCI-E-/PCI-Karte(n)

Nehmen Sie die Steckplattenabdeckung ab, installieren Sie eine Erweiterungskarte und sichern Sie sie gegebenenfalls mit Schrauben.



4. Installation des Netzgerätes (PSU)

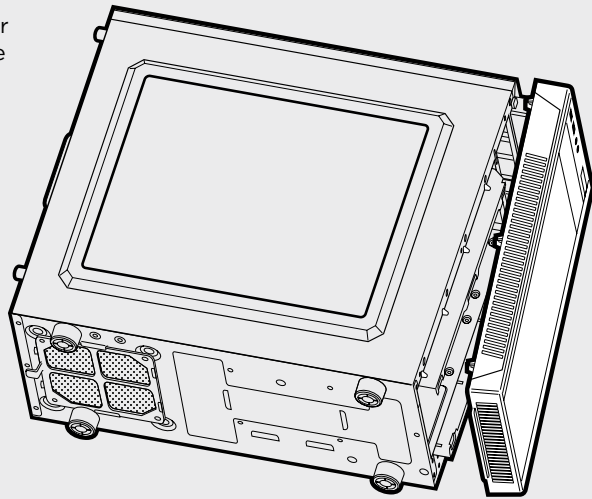
Platzieren Sie das Netzgerät auf den Gehäuseboden, richten Sie es an den Gehäuseöffnungen aus und sichern Sie es mit den im Lieferumfang enthaltenen Schrauben.





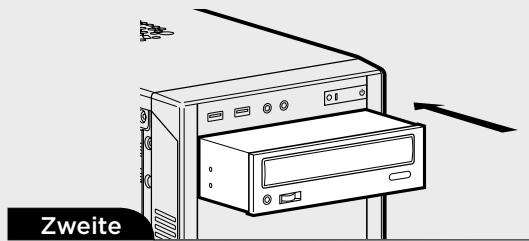
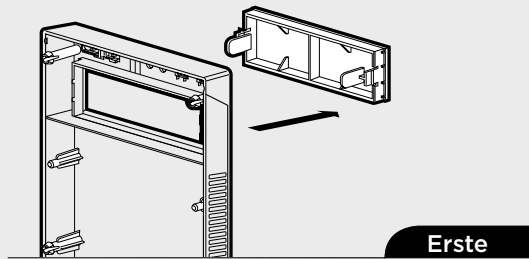
5. Entfernen der Frontplatte

Ziehen Sie zum Entfernen der Frontplatte an ihrer Entriegelungstaste an der Unterseite und ziehen Sie sie heraus.



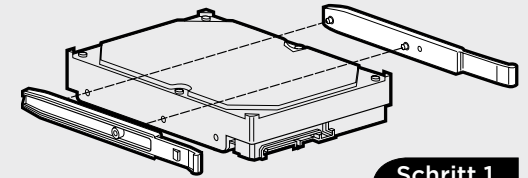
6. Installation eines ODDs (optisches Laufwerk)

Nehmen Sie als Erstes die Abdeckung des 5,25-Zoll-Laufwerkschachts auf der Frontplatte ab und schieben Sie das ODD dann in den Laufwerkschacht, bis die Zunge einrastet und das Laufwerk sicher sitzt (werkzeuglose Installation). Ein optisches Laufwerk wird werkzeuglos entfernt. Drücken Sie dazu die Entriegelungstaste und ziehen Sie es nach außen.

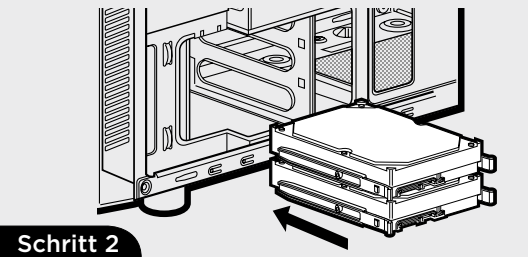


7. Installation eines HDDs

Schritt 1 - Klemmen Sie die Seitenschienen an das Laufwerk. Zinken und Laufwerksanschlüsse weisen dabei in dieselbe Richtung.

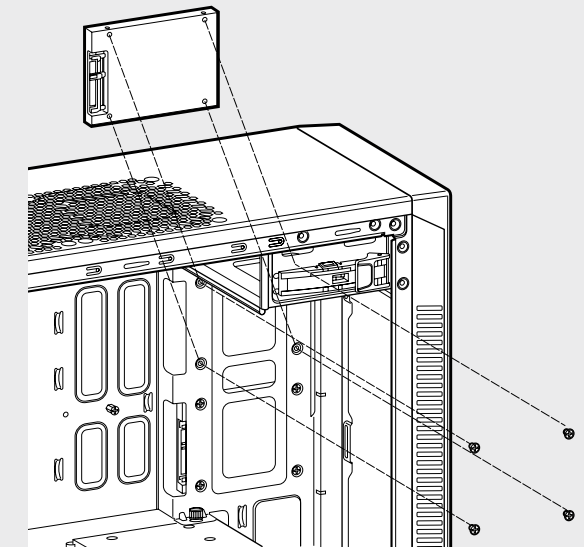


Schritt 2 - Schieben Sie das Laufwerk und die Schieneneinheit wie abgebildet hinter dem Motherboard in den HDD-Käfig.



8. Installation eines SSDs

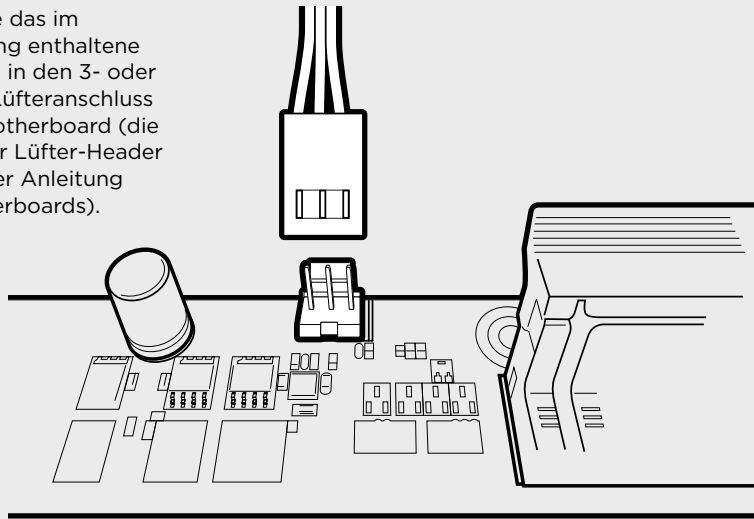
Schieben Sie ein SSD-Laufwerk in den Montageeinschub und befestigen Sie es wie abgebildet mit Schrauben.





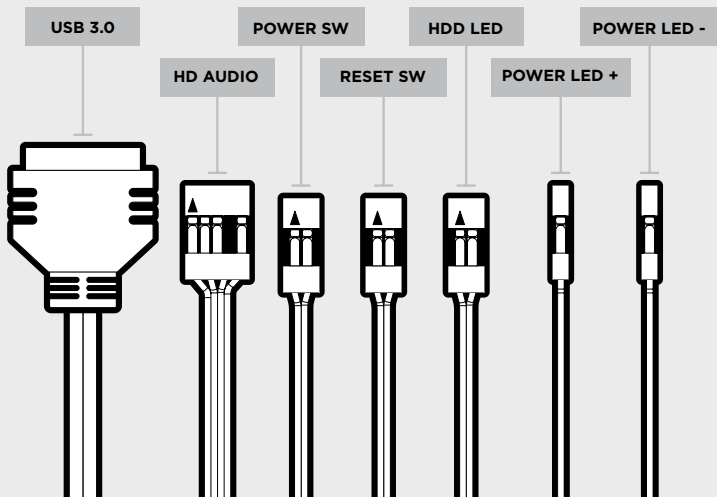
9. Antrieb der Gehäuselüfter

Stecken Sie das im Lieferumfang enthaltene Lüfterkabel in den 3- oder 4-poligen Lüfteranschluss auf dem Motherboard (die Position der Lüfter-Header finden in der Anleitung Ihres Motherboards).



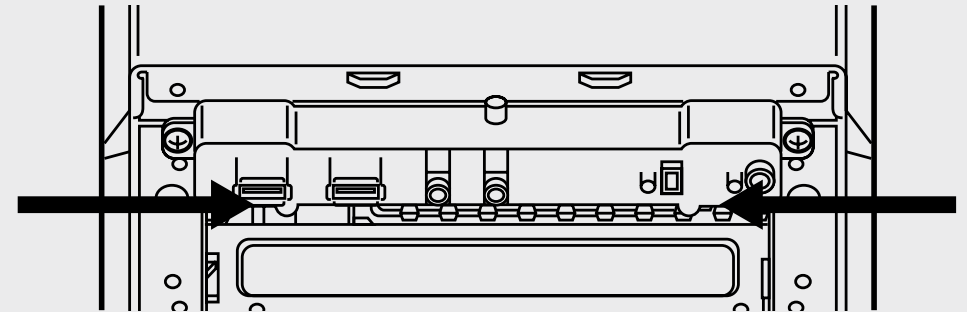
10. Installation der vorderen I/O-Anschlüsse

Die Position der Frontplatten-Header und die Pinbelegung finden Sie in der Anleitung Ihres Motherboards.



Häufig gestellte Fragen

1. Wie kann ich die I/O-Abdeckung entfernen?
Wenn nötig, können Sie Ihre I/O-Abdeckung von der Frontplatte abnehmen (Schritt 5) und dann die beiden Schrauben lösen, die sich jeweils an der Seite der Abdeckung befinden.



- 2. Muss bei der Ein/Austaste und dem Rücksetzschalter der I/O-Abdeckung die Polarität beachtet werden?**
Nein, nur bei den LED-Headern.
- 3. An wen kann ich mich wenden, wenn ich ein beschädigtes Gehäuse erhalten habe oder einer der Lüfter nicht mehr funktioniert?**
Bitte besuchen Sie corsair.force.com und fordern Sie eine RMA an, damit wir das/die beschädigte(n) Teil(e) ersetzen können.
- 4. Wo kann ich einen Lüfter anbringen?**

Punkte für Lüfterhalterungen	
Front	x2 120mm
Oben	x2 120mm
Rückseite	120mm (inbegriffen)
Unten	x
Seite	x
Mitte	x

Weitere Informationen über dieses Gehäuse finden Sie auf der Produktseite bei corsair.com



CARBIDE SERIES® 88R

Contenido

Felicitaciones:	35
Especificaciones del chasis:	36
Contenido de los accesorios:	37
Características del chasis:	38
Cómo remover los paneles laterales:	39
Cómo instalar la tarjeta madre:	39
Cómo instalar la(s) tarjeta(s) PCI-E/PCI:	40
Cómo instalar el PSU:	40
Cómo remover la fascia frontal:	41
Cómo instalar un ODD:	41
Cómo instalar HDDs:	42
Cómo instalar SSDs:	42
Cómo alimentar los ventiladores del chasis:	43
Cómo instalar los conectores frontales de I/O:	43
Preguntas frecuentes:	44

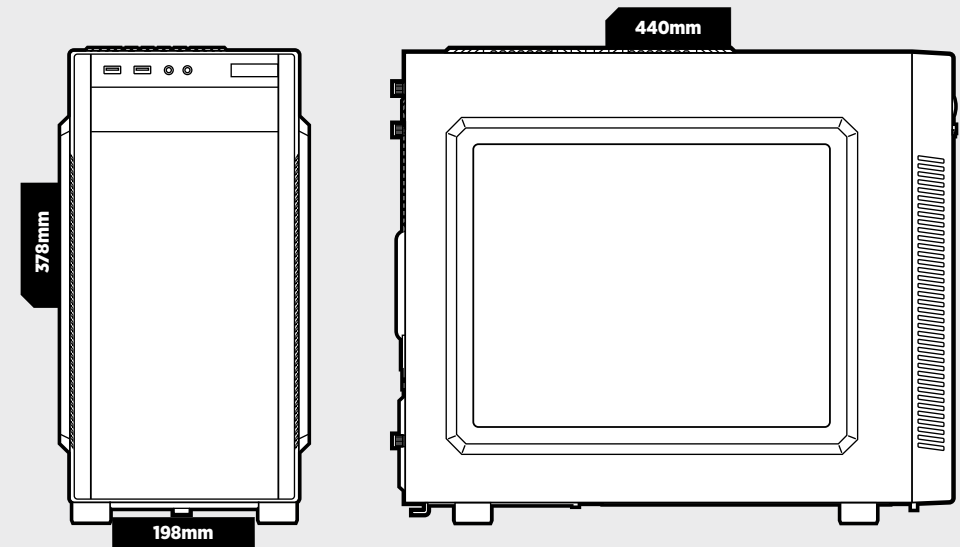
¡Felicitaciones!

Le agradecemos que haya adquirido el chasis semitorre para PC Carbide Series 88R Micro ATX.

El chasis semitorre Carbide Series 88R Micro ATX es elegante y refinado. Con un panel frontal minimalista, un interior oscurecido y una gran ventana en el panel lateral, pasará tanto tiempo contemplando su PC como usándolo. La total compatibilidad con SSD y con USB 3.0 significa que puede usar unidades rápidas y modernos periféricos sin preocuparse de si dispondrá de espacio suficiente.

Especificaciones del chasis

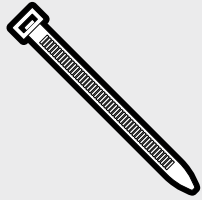
Largo:	440mm
Ancho:	198mm
Alto:	378mm
Peso:	4.6kg
<hr/>	
Longitud máxima del GPU (unidad procesadora de gráficos):	383mm
Altura máxima del ventilador del CPU (UCP):	150mm
Longitud máxima del PSU:	160mm





CARBIDE SERIES® 88R

Contenido de los accesorios



a x4
Ataduras para cables



b x10
Tornillos para MBD/
HDD



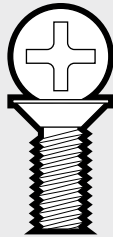
c x16
Tornillos para SSD/
ODD



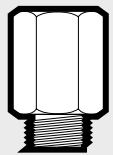
d x4
Tornillos de cabeza
truncocónica para
SSD



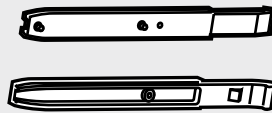
e x16
Tornillos cortos para
ventiladores



f x4
Tornillos largos para
ventiladores



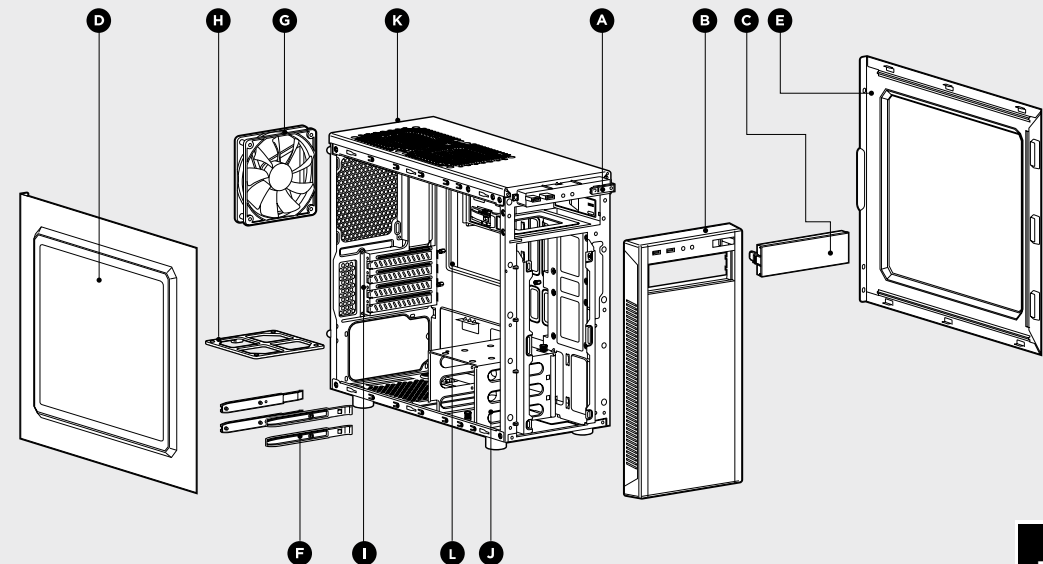
g x1
Apoyo para tarjeta
madre



h x4
Raíles HDD

Características del chasis

- A** Panel de I/O (x1 USB 3.0, x1 USB 2.0, auricular/micrófono, y alimentación/reinicio)
- B** Fascia frontal desmontable
- C** 1 cubiertas desmontables para ODD sin necesidad de herramientas
- D** Panel lateral con ventana
- E** Panel lateral sólido
- F** x4 Raíles HDD
- G** Ventilador de 3 pernos de 120 mm
- H** Filtro de polvo inferior para PSU
- I** Tornillo de riel para PCI-E
- J** 2 cajones para disco duro de 3.5" sin necesidad de herramientas
- K** montaje superior para ventilador de 120 mm
- L** Recorte para placa posterior del CPU



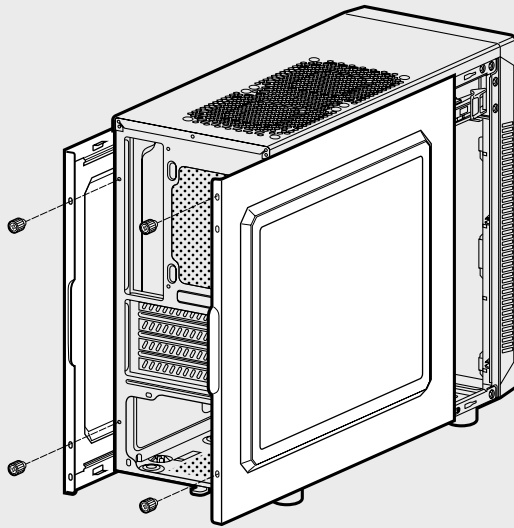


CARBIDE SERIES® 88R

1. Cómo remover los paneles laterales

Simplemente retire los tornillos mariposa y deslice los paneles laterales hacia atrás y hacia afuera.

Nota: Corsair recomienda remover ambos paneles laterales y ponerlos en un lugar seguro cuando monte su sistema para que no se dañen. Los paneles laterales se pueden intercambiar y deben removerse para mantener el orden.

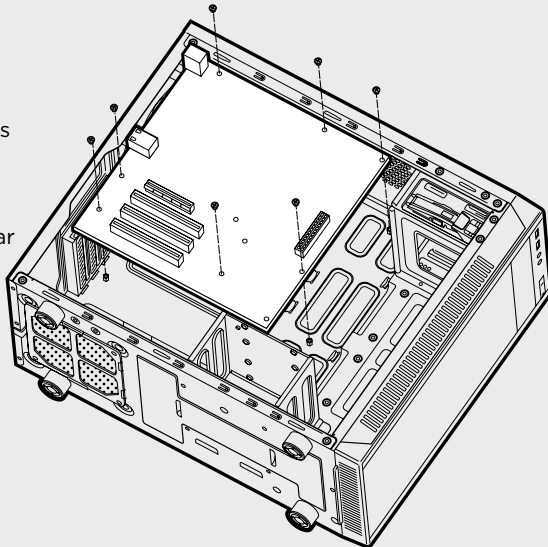


2. Cómo instalar la tarjeta madre

Primero, instale la protección I/O de su tarjeta madre (vea el manual de su tarjeta madre como guía).

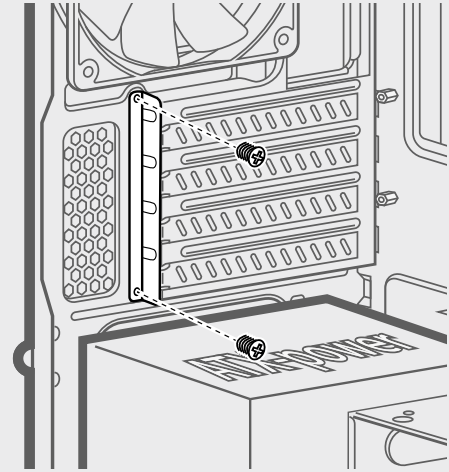
Alinee su tarjeta madre con los apoyos instalados.

Use los tornillos que se proporcionan **b** para asegurar la tarjeta madre a su bandeja.



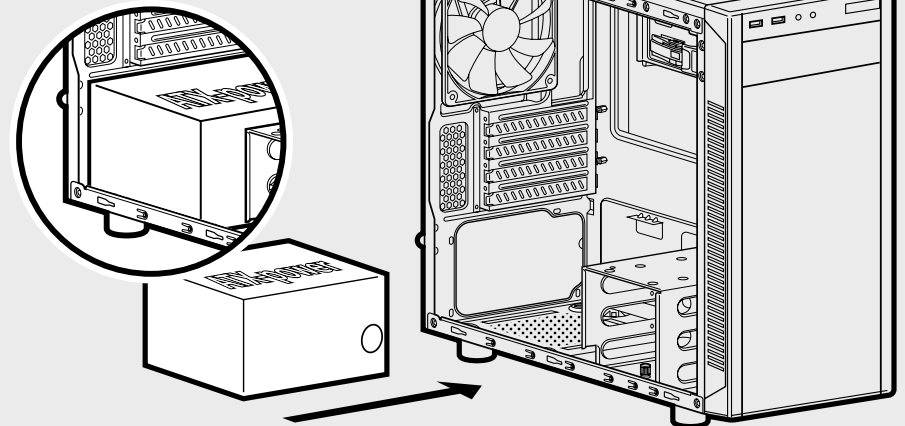
3. Cómo instalar la(s) tarjeta(s) PCI-E/PCI

Retire la cubierta de las ranuras, instale una tarjeta de expansión y fíjela con tornillos, si es necesario.



4. Cómo instalar la PSU (Unidad de alimentación)

Coloque la PSU en el fondo del chasis. Alinee los huecos del chasis y asegure la PSU con los tornillos que se proporcionan con su fuente de alimentación.

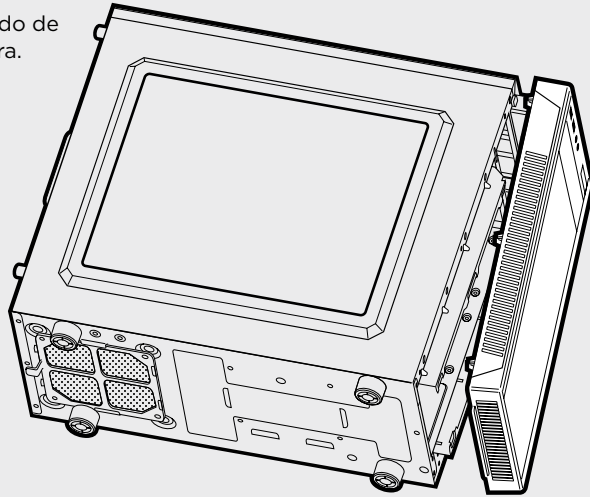




CARBIDE SERIES® 88R

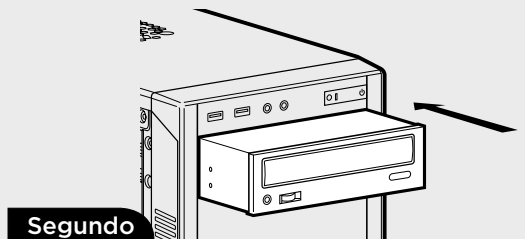
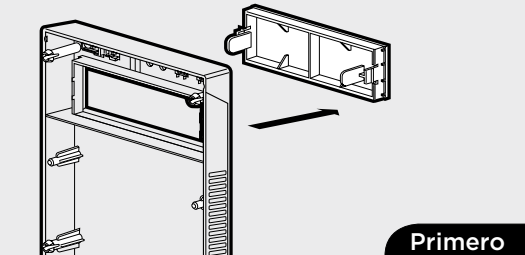
5. Cómo remover la fascia frontal

Para remover la fascia frontal (panel frontal), tome la pestaña localizada al fondo de la fascia y tire hacia afuera.



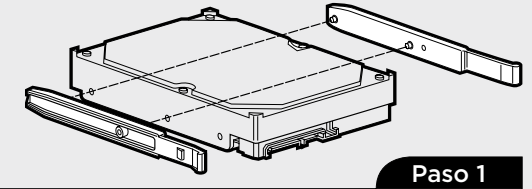
6. Cómo instalar una ODD (Unidad de disco óptico)

Primero, remueva la cubierta del receptáculo de la unidad del panel frontal de 5.25" y después deslice la ODD en la bahía de la unidad hasta que el seguro encaje, asegurando la unidad. Para liberar una unidad óptica, presione la pestaña y tire la unidad hacia afuera.

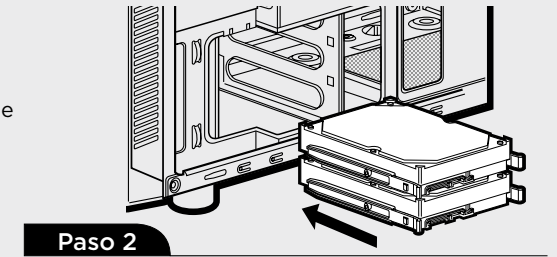


7. Cómo instalar HDDs

Paso 1 – Fije los raíles laterales a la unidad, con las clavijas y los conectores de la unidad orientados en la misma dirección.

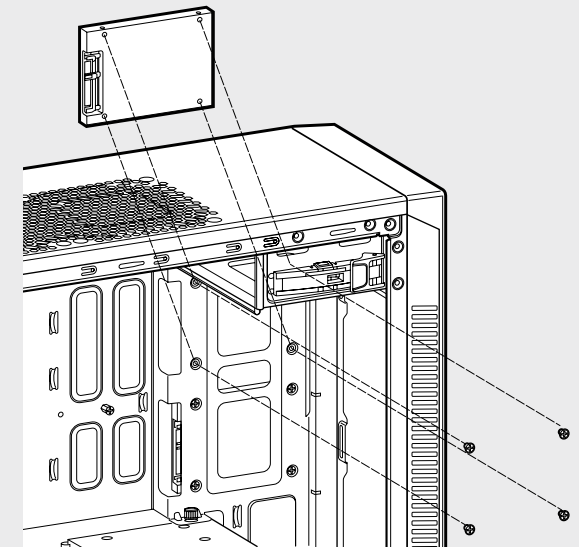


Paso 2 – Deslice la unidad y el conjunto de raíles hacia la bahía para el disco duro desde detrás de la placa base, tal como se muestra.



8. Cómo instalar SSDs

Inserte un SSD en la bandeja de montaje y asegúrelo con tornillos, tal como se indica.

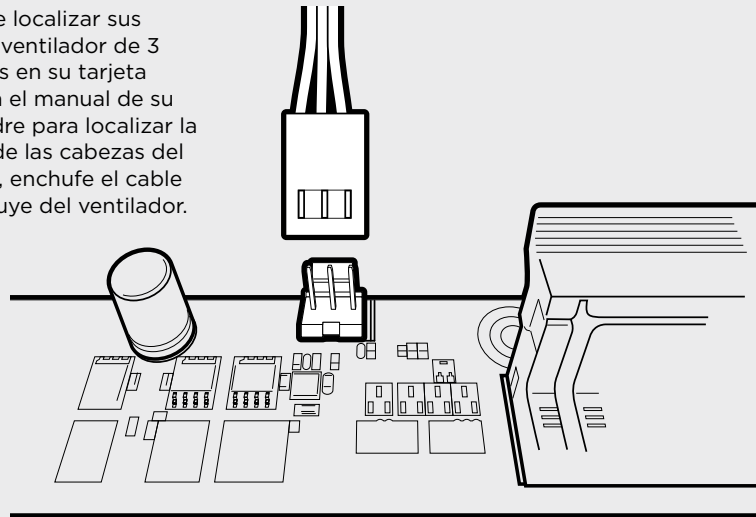




CARBIDE SERIES® 88R

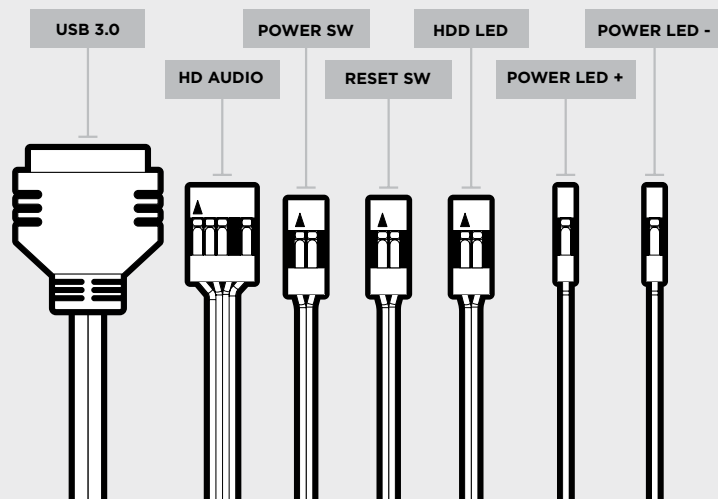
9. Cómo alimentar los ventiladores del chasis

Después de localizar sus pernos del ventilador de 3 o 4 cabezas en su tarjeta madre (vea el manual de su tarjeta madre para localizar la ubicación de las cabezas del ventilador), enchufe el cable que se incluye del ventilador.



10. Cómo instalar los conectores frontales de I/O

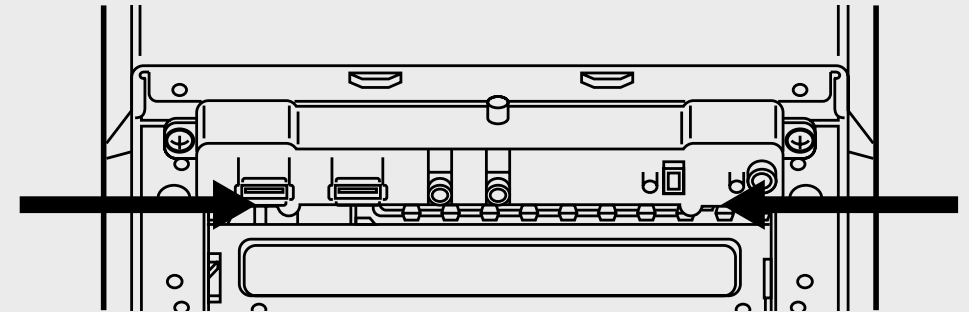
Vea el manual de su tarjeta madre para localizar la ubicación de las cabezas del panel frontal y de los pernos de salida.



Preguntas frecuentes

1. ¿Cómo quito el panel I/O?

Si es necesario, puede desmontar su panel I/O retirando la fascia frontal (paso 5) y después destornillando los 2 tornillos en cada lado del panel.



2. ¿Es importante la polaridad con la alimentación del I/O del panel y cabeza de reinicio?

No, sólo con las cabeceras LED.

3. ¿Con quién me debo poner en contacto si recibo mi chasis dañado o uno de los ventiladores no funciona?

Por favor, diríjase a corsair.force.com y pida un RMA para que podamos reemplazar las piezas dañadas.

4. ¿Dónde puedo montar un ventilador?

Puntos de montaje para ventiladores	
Frente	x2 120mm
Parte superior	x2 120mm
Parte trasera	120mm (incluido)
Fondo	x
Lado	x
Sección del medio	x

Para obtener más información acerca de este chasis, visite la página del producto en corsair.com



CARBIDE SERIES® 88R

Содержание

Поздравления:	45
Технические характеристики корпуса:	46
Содержимое комплекта аксессуаров:	47
Особенности корпуса:	48
Снятие боковых панелей:	49
Установка материнской платы:	49
Установка плат PCI-E/PCI:	50
Установка источника питания:	50
Снятие передней панели:	51
Установка оптических дисков:	51
Установка HDDs:	52
Установка SSDs:	52
Питание вентиляторов корпуса:	53
Установка передних разъемов ввода/вывода:	53
Часто задаваемые вопросы:	54

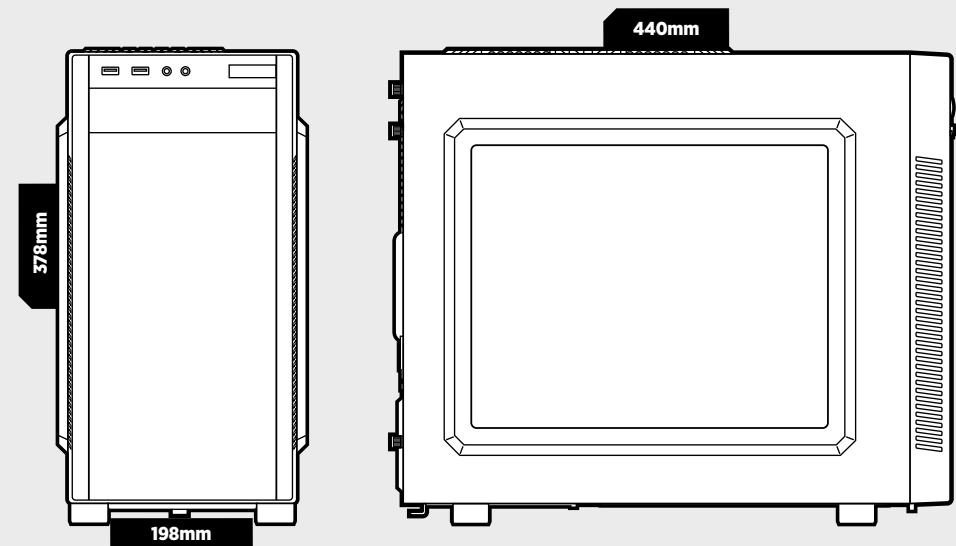
Поздравляем!

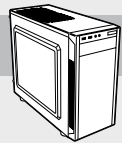
Благодарим Вас за приобретение корпуса ПК Carbide Series 88R Micro-ATX формата Mid-Tower.

Корпус Carbide Series 88R Micro-ATX формата Mid-Tower элегантен и изящен. Изящная передняя панель без излишеств, тонированная внутренняя часть и боковая панель с большим окном — вы можете часами любоваться вашим следующим ПК, представляя его использование. Полная совместимость с твердотельными дисками и USB 3.0 означает, что вы можете использовать высокоскоростные диски и современные периферийные устройства, не беспокоясь о возможном недостатке места.

Технические характеристики корпуса

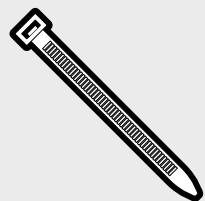
Длина:	440mm
Ширина:	198mm
Высота:	378mm
Вес:	4.6kg
<hr/>	
Максимальная длина графического процессора:	383mm
Максимальная высота вентилятора ЦП:	150mm
Максимальная длина источника питания:	160mm





CARBIDE SERIES® 88R

Содержимое комплекта аксессуаров



a x4
кабельные стяжки



b x10
винтов для материнской платы или жестких дисков



c x16
винтов для твердотельных или оптических дисков



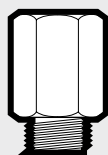
d x4
винта с округленной головкой для твердотельных дисков



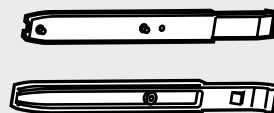
e x16
коротких винтов для вентиляторов



f x4
длинных винта для вентиляторов



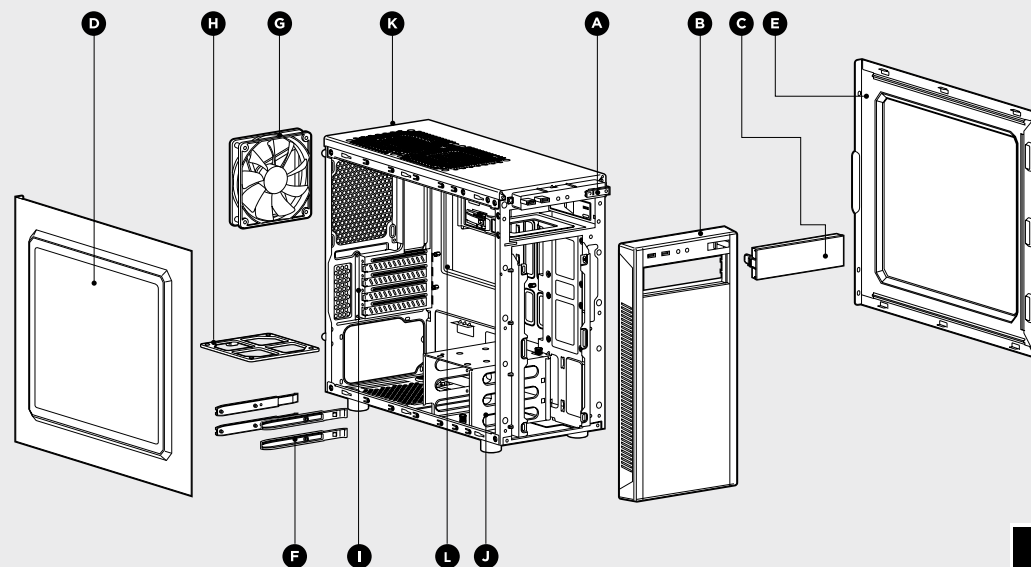
g x1
опорный изолирующий винт для материнской платы



h x4
Направляющие жестких дисков

Особенности корпуса

- A** Панель ввода-вывода (1 разъема USB 3.0, 1 разъема USB 3.0 наушники/микрофон, питание/сброс)
- B** Съемная передняя панель
- C** 1 крышки оптических дисков, снимаемых без использования инструментов
- D** Боковая панель с декоративным окном
- E** твердый боковой панели
- F** 4 Направляющие жестких дисков
- G** 3-контактный 120-мм вентилятор со
- H** Нижний пылевой фильтр источника питания
- I** Направляющая PCI-E с винтовым креплением
- J** 2 отсека для жестких 3,5-дюймовых дисков
- K** 1 места для верхних 120-мм вентиляторов
- L** Вырез для вентилятора процессора



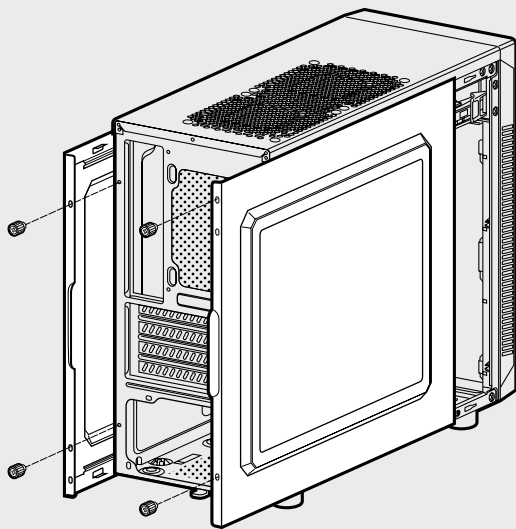


CARBIDE SERIES® 88R

1. Снятие боковых панелей

Просто отверните барашковые винты, сдвиньте боковые панели и снимите их.

Примечание. Во избежание случайных повреждений при построении системы компания Corsair рекомендует снять и отложить в сторону боковые панели. Обе боковые панели взаимозаменяемы и должны быть сняты во избежание путаницы.

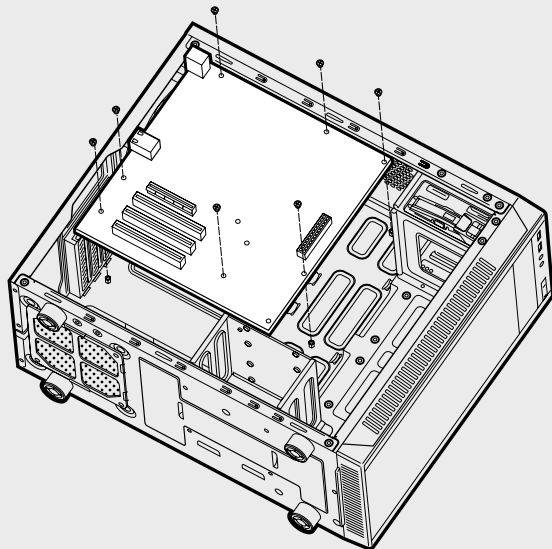


2. Установка материнской платы

Сначала установите заглушку портов ввода-вывода для материнской платы (см. информацию в руководстве по материнской плате).

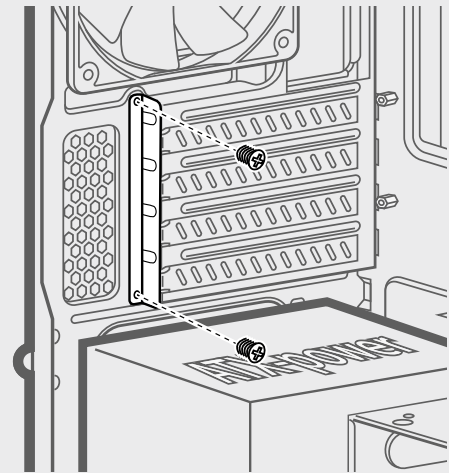
Выворачивайте материнскую плату с предварительно установленными опорными изолирующими винтами.

Используйте предоставленные винты **Б** для крепления материнской платы в ее отсеке.



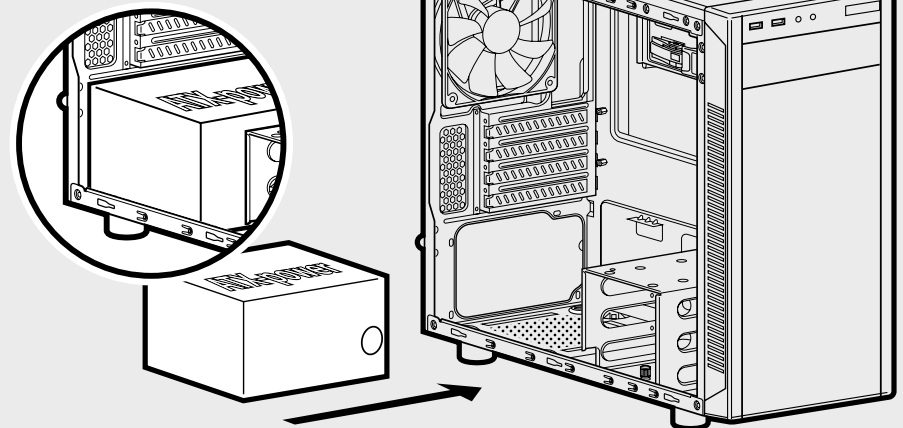
3. Установка плат PCI-E/PCI

Удалите заглушку разъема, установите плату расширения и закрепите ее винтами при необходимости.



4. Установка источника питания

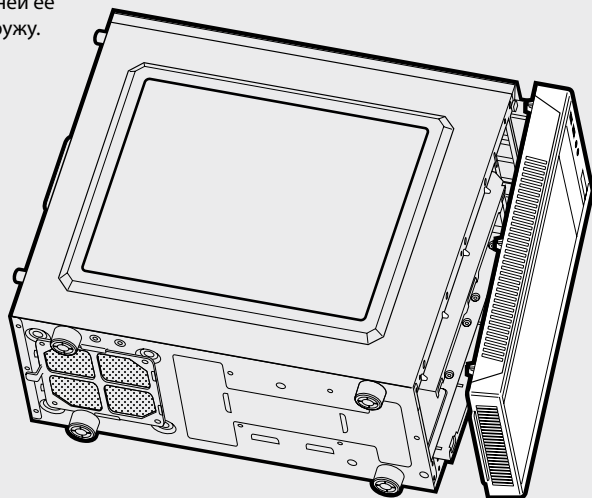
Положите источник питания на нижнюю панель корпуса, затем выровняйте его с отверстиями в корпусе и закрепите предоставленными винтами.





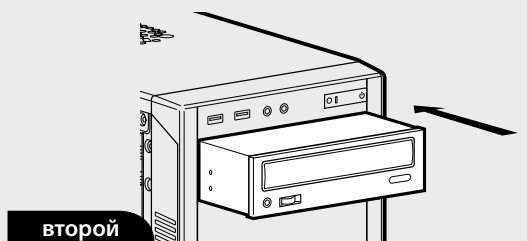
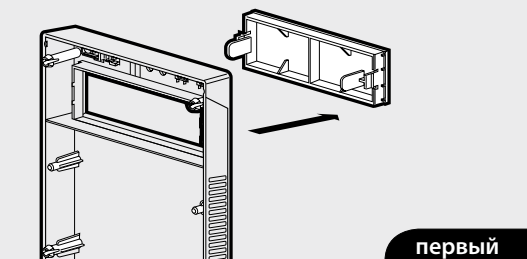
5. Снятие передней панели

Для снятия передней панели возьмитесь за выступ в нижней ее части и потяните панель наружу.



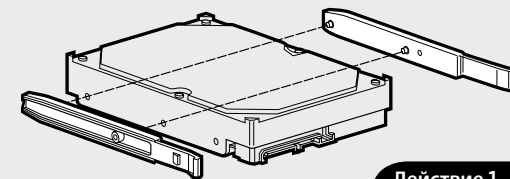
6. Установка оптических дисков

Прежде всего, снимите крышку отсека для 5,25" диска на передней панели, затем задвигайте оптический диск в отсек для диска, пока он не зафиксируется защелками; отвертка не требуется. Для извлечения оптического диска отвертка не требуется — нажмите на язычок и вытяните диск наружу.

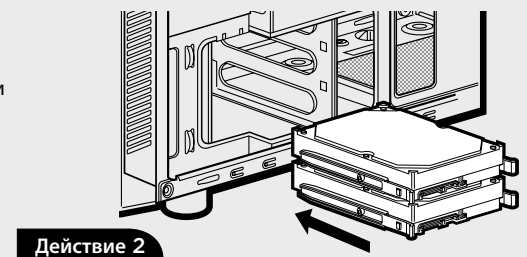


7. Установка HDDs

Действие 1 – прикрепите боковые направляющие к диску по направлению в разъемы подключения и контактным штырькам в том же самом порядке.

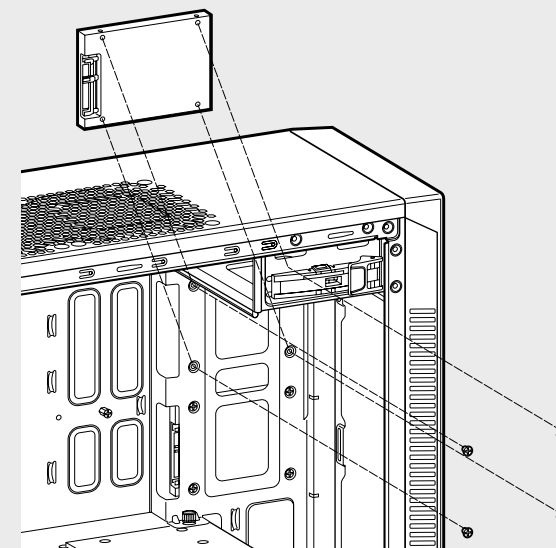


Действие 2 – задвиньте диск с установленными направляющими в отсек для жестких дисков позади материнской платы, как показано.



8. Установка SSDs

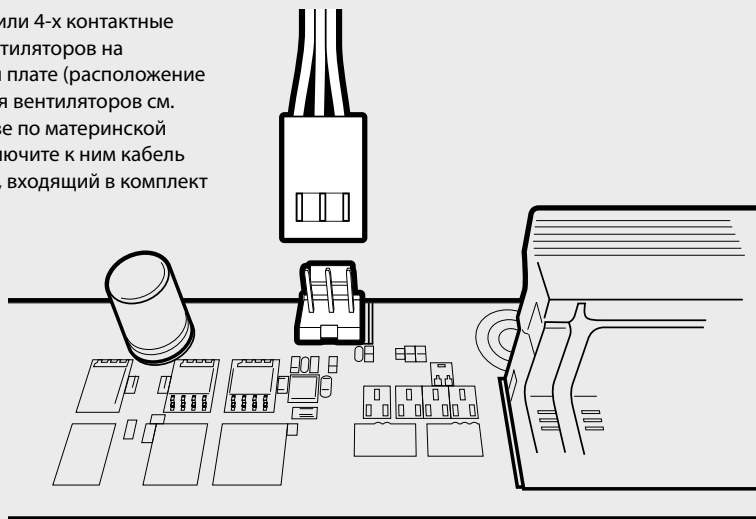
Вставьте твердотельный диск в установочный отсек и закрепите винтами, как показано.





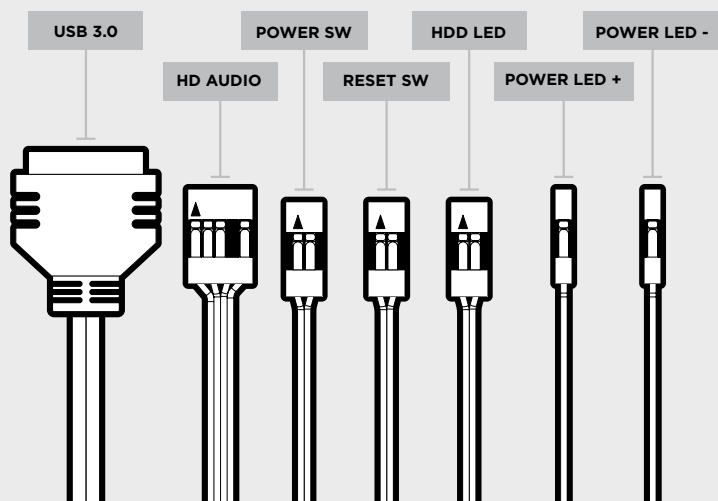
9. Питание вентиляторов корпуса

Найдите 3-х или 4-х контактные разъемы вентиляторов на материнской плате (расположение разъемов для вентиляторов см. в руководстве по материнской плате), подключите к ним кабель вентилятора, входящий в комплект поставки.



10. Установка передних разъемов ввода/вывода

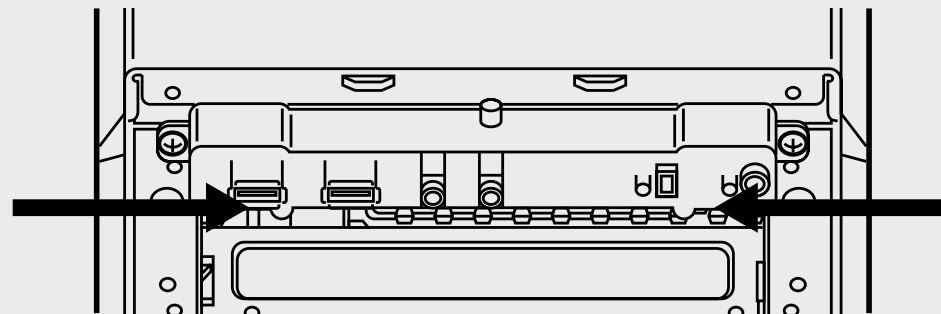
Расположение разъемов и контактов для передней панели см. в руководстве по материнской плате.



Часто задаваемые вопросы

1. Как снять панель ввода-вывода?

При необходимости можно удалить панель ввода-вывода, сняв переднюю панель (действие 5) и открутив 2 винта с каждой стороны панели ввода-вывода.



2. Имеет ли значение полярность при использовании разъема питания и сброса панели ввода-вывода?

Нет, она важна только для светодиодных разъемов.

3. К кому необходимо обратиться, если корпус получен поврежденным или один из вентиляторов больше не работает?

Перейдите на сайт corsair.force.com и запросите разрешение на возврат материалов (RMA), чтобы мы смогли заменить поврежденные части.

4. Где можно установить вентилятор?

Расположение мест для монтажа вентиляторов	
Передняя сторона	x2 120mm
Верхняя сторона	x2 120mm
Задняя сторона	120mm (включены)
Нижняя сторона	x
Боковая сторона	x
Средняя часть	x

Дополнительную информацию об этом корпусе см. на странице продукта сайта corsair.com



CARBIDE SERIES® 88R

Tabela de Conteúdos

Parabéns:	55
Especificações de caso:	56
Conteúdo do kit de acessórios:	57
Características de caso:	58
Remoção dos painéis laterais:	59
Instalação da placa mãe:	59
Instalação de placa(s) PCI-E/PCI:	60
Instalação da PSU:	60
Remoção do painel frontal:	61
Instalação de uma ODD:	61
Instalando HDDs:	62
Instalando SSDs:	62
Ligando os fãs de caso:	63
Instalando o Conectores de E/S frontal:	63
Perguntas frequentes:	64

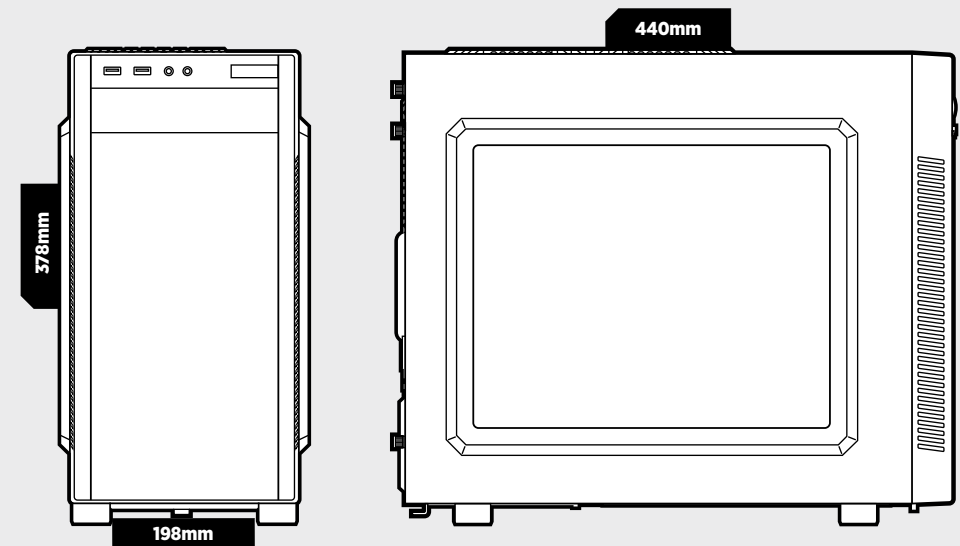
Parabéns!

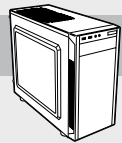
Obrigado por comprar o gabinete de PC Mid-Tower Carbide Series 88R Micro-ATX.

O gabinete Mid-Tower Carbide Series 88R Micro ATX é elegante e refinado. Com um painel frontal minimalista, interior escuro e janela de painel lateral grande, você poderá se encontrar passando tanto tempo apreciando quanto usando o seu novo PC. Compatibilidade SSD e USB 3.0 completa significa que você pode usar unidades rápidas e periféricos modernos sem se preocupar se terá espaço.

Especificações de caso

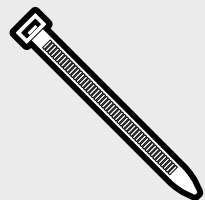
Comprimento:	440mm
Largura:	198mm
Altura:	378mm
Peso:	4.6kg
<hr/>	
Comprimento máximo GPU:	383mm
CPU de altura máxima refrigerador:	150mm
Comprimento máximo PSU:	160mm





CARBIDE SERIES® 88R

Conteúdo do kit de acessórios



a x4
Abraçadeiras



b x10
Parafusos MBD/HDD



c x16
Parafusos SSD/ODD



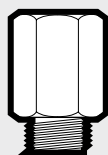
d x4
Parafusos SSD cabeça



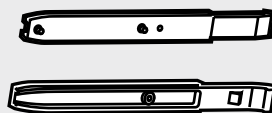
e x16
Parafusos do ventilador curtas



f x4
Parafusos fã de longa



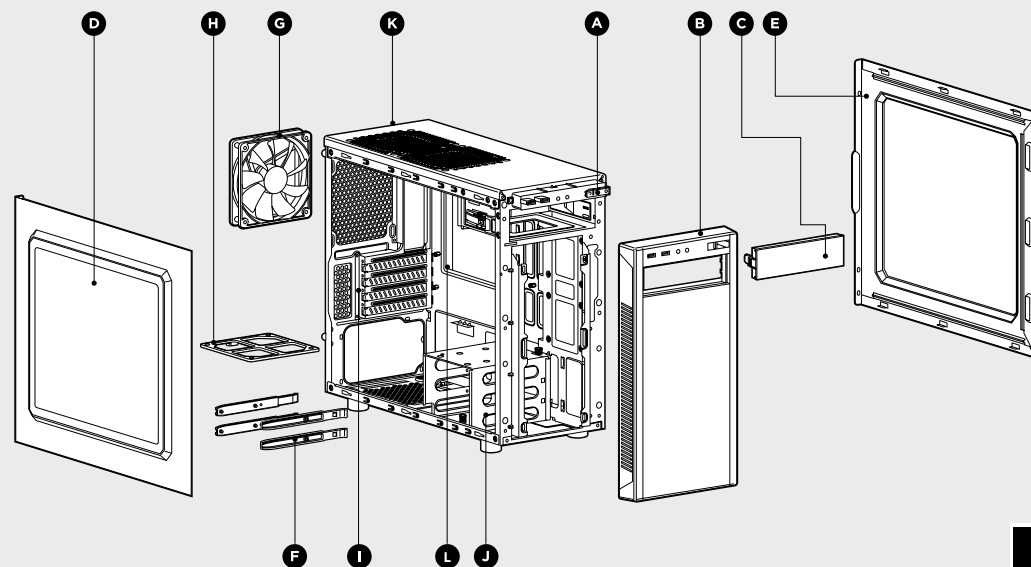
g x1
Impasse da placa mãe



h x4
Trilhos do HDD

Características de caso

- A** I / O Painel (x1 USB 3.0, USB 2.0 x1, fone de ouvido/microfone, e Potência/Reset)
- B** Painel frontal removível
- C** x1 Tampa do ODD removível sem ferramentas
- D** Painel lateral de janela
- E** Painel lateral sólido
- F** x4 Trilhos do HDD
- G** Ventoinha de 120mm de 3 pinos
- H** PSU parte inferior do filtro de poeira
- I** PCI-E ferroviário parafuso
- J** x2 Tool-livres 3.5 "gaiolas do disco rígido
- K** Montar ventoinha de 120mm
- L** CPU placa traseira entalhe



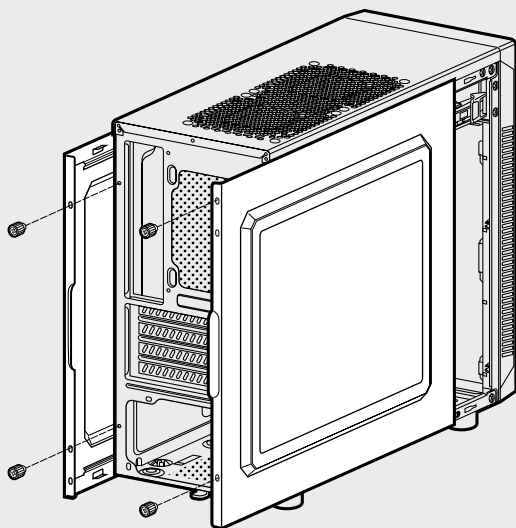


CARBIDE SERIES® 88R

1. Remoção dos painéis laterais

Basta remover os parafusos em seguida, deslize os painéis laterais para trás e para fora.

Nota: Corsair recomenda remover ambos os painéis laterais e configurá-los de lado para construir o seu sistema para evitar danos acidentais. Ambos os painéis laterais são intercambiáveis e deve ser removido para reduzir a desordem.

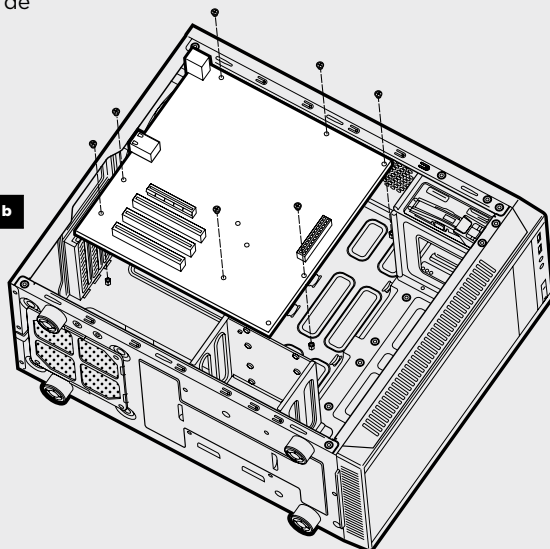


2. Instalação da placa mãe

Primeiro, instale o I/O escudo de sua placa mãe (consulte o manual da placa mãe para orientação).

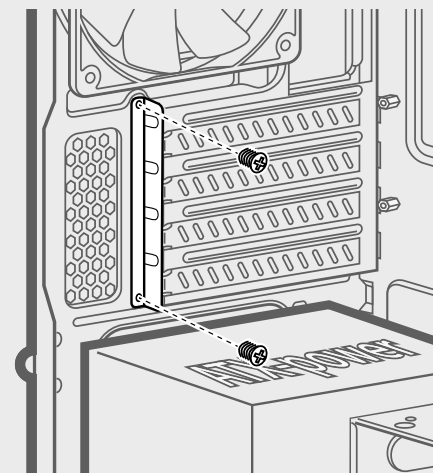
Alinhe sua placa mãe com os afastadores pré-instalados.

Use os parafusos fornecidos para fixar a placa mãe para a bandeja da placa mãe. **b**



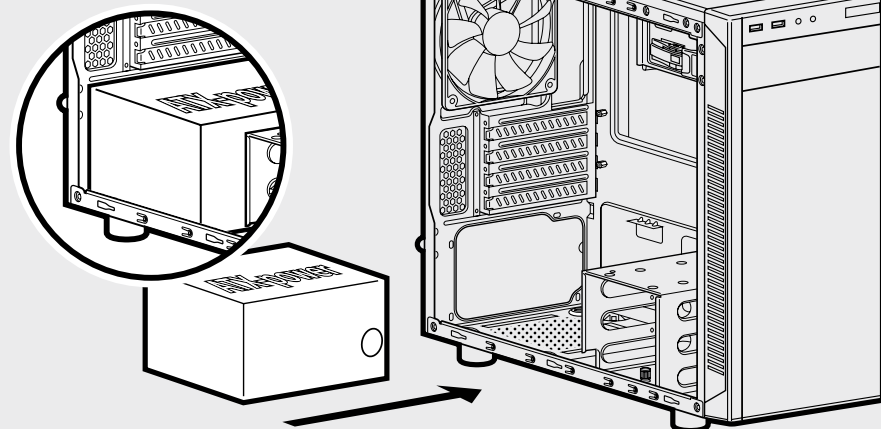
3. Instalação de placa(s) PCI-E/PCI

Remova a tampa da ranhura, instale a placa de expansão e prenda com parafuso(s) conforme necessário.



4. Instalação da PSU

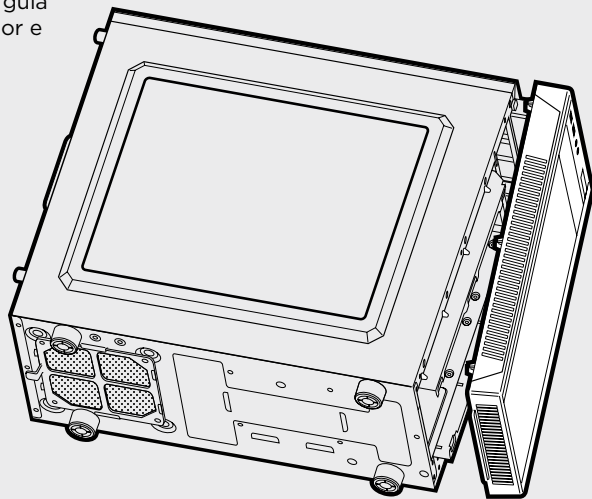
Posicione o PSU na parte inferior do caso alinhe o caso furos e fixe o PSU com parafusos fornecidos com a sua fonte de alimentação.





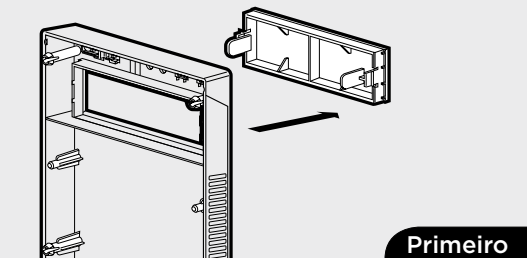
5. Remoção do painel frontal

Para remover o painel frontal (painel frontal), segure a guia localizada na fâscia inferior e puxe para fora.

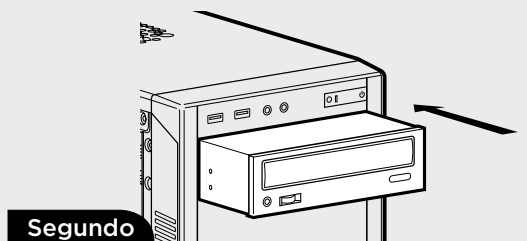


6. Instalação de uma ODD

Em primeiro lugar, remover o painel frontal 5.25" tampa do compartimento de unidade, em seguida, deslize o ODD no compartimento de unidade até se fixar livre de ferramentas, garantindo a unidade. Para liberar uma unidade óptica, empurre a guia sem ferramentas, em seguida, puxe a unidade para fora.



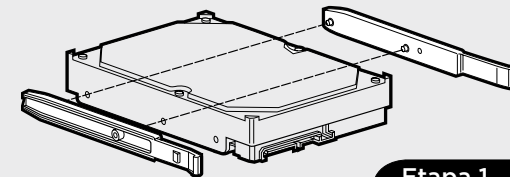
Primeiro



Segundo

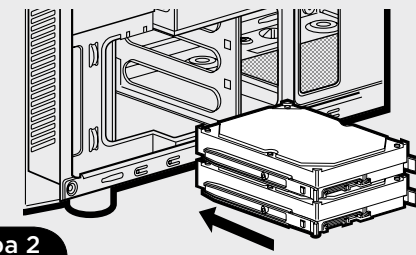
7. Instalando HDDs

Etapa 1 - Prenda os trilhos laterais à unidade com presas e conectores da unidade voltados para a mesma direção.



Etapa 1

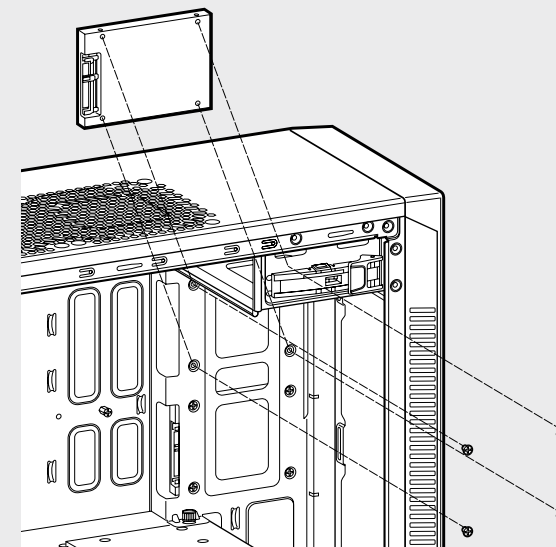
Etapa 2 - Deslize a montagem de unidade e trilho no compartimento do HDD por trás da placa-mãe conforme mostrado.



Etapa 2

8. Instalando SSDs

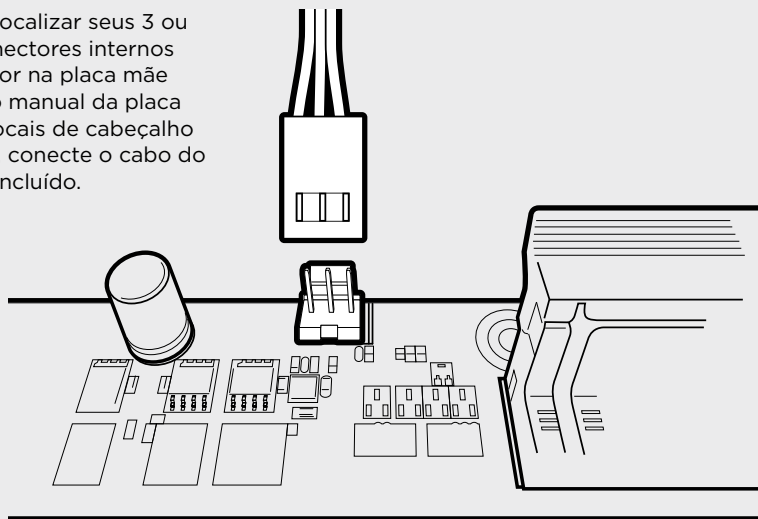
Insira uma SSD na bandeja de montagem e prenda com parafusos conforme mostrado.





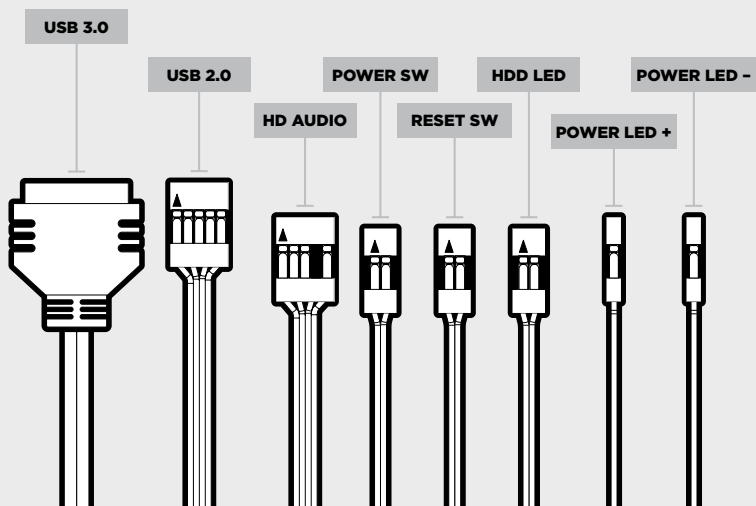
9. Ligando os fãs de caso

Depois de localizar seus 3 ou 4 pinos conectores internos do ventilador na placa mãe (Consulte o manual da placa mãe para locais de cabeçalho ventilador), conecte o cabo do ventilador incluído.



10. Instalando o Conectores de I/O frontal

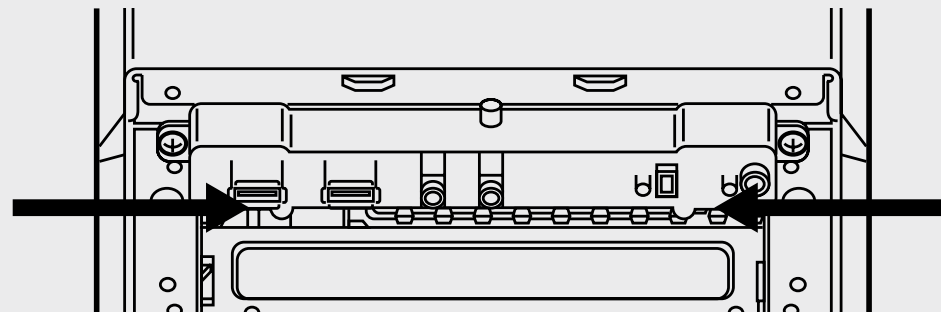
Consulte o manual da placa mãe para o painel frontal cabeçalho locais e pin-outs.



Perguntas frequentes

1. Como faço para remover o painel de I/O?

Se necessário, você pode desinstalar o seu painel de I/O, removendo o painel frontal (Passo 5), em seguida, desapertando os dois parafusos em cada lado do painel. (ver desenho)



2. Será que a questão da polaridade com o poder do painel de I/O e redefinir cabeçalho?

Não, apenas os cabeçalhos de LED.

3. Quem devo contactar se eu recebi o meu caso danificado ou um dos fãs não está mais funcionando?

Por favor, vá para corsair.force.com e solicitar uma RMA assim que podemos substituir a parte danificada(s).

4. Onde posso montar um fã?

Montar um fã	
Frente	x2 120mm
Topo	x2 120mm
Traseiro	120mm (incluído)
Inferior	x
Lado	x
Meio	x

Para saber mais sobre este caso visite a página do produto no corsair.com



目次

はじめに:	65
ケースの仕:	66
アクセサリキットの内容:	67
ケースの特徴:	68
サイドパネルの取り外し:	69
マザーボードの取り付け:	69
PCI-E/PCI カードの取り付け:	70
PSU の取り付け:	70
フロントフェイスの取り外し:	71
ODD の取り付け:	71
HDDs の取り付け:	72
SSDs の取り付け:	72
ケースファンへの電力供給:	73
フロントI/Oコネクタの取り付け:	73
よくある質問:	74

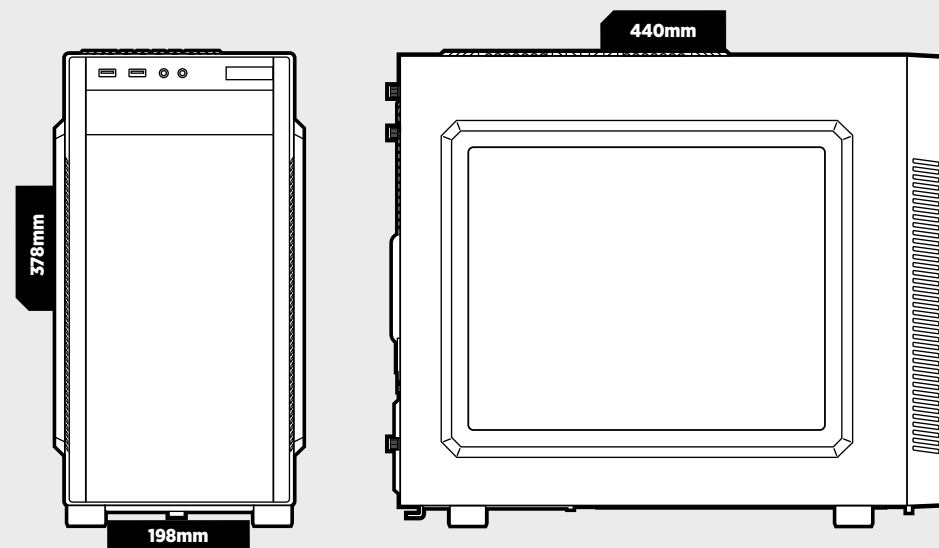
はじめに!

Carbide Series 88R マイクロ ATX ミドルタワー PC ケースをご購入いただき、ありがとうございます。

Carbide Series 88R マイクロ ATX ミドルタワー PC ケースでは、スマートで洗練されたデザインが採用されています。ミニマリストのフロントパネル、ブラック塗装が施された内部、そしてサイドパネルに設置された大型ウインドウにより、PC を組み立てる楽しさも実感できる製品に仕上がっています。SSD と USB 3.0 に完全対応しており、設置スペースを心配することなく高速ドライブを設置したり、最新の周辺機器を使用したりすることができます。

ケースの仕様

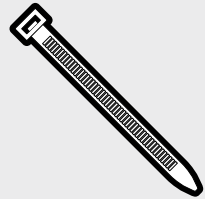
長さ:	440mm
幅:	198mm
高さ:	378mm
重量:	4.6kg
<hr/>	
GPU 最大長:	383mm
CPU クーラー最大高さ:	150mm
PSU 最大長:	160mm





CARBIDE SERIES® 88R

アクセサリキットの内容



a x4
ケーブルタイ



b x10
MBD/HDD ねじ



c x16
SSD/ODD ねじ



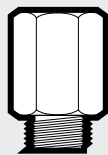
d x4
SSD ナベ頭ねじ



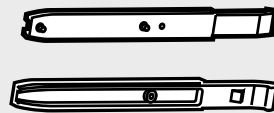
e x16
短いファンねじ



f x4
長いファンねじ



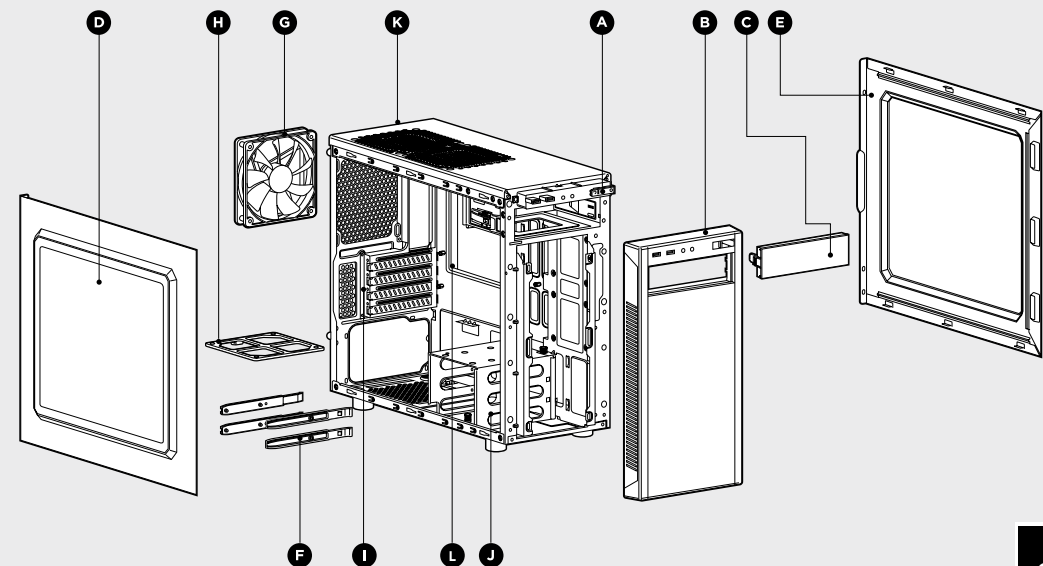
g x1
マザーボード絶縁体



h x4
HDD レール

ケースの特徴

- A I/O パネル (x1 USB 3.0, x1 USB 2.0, ヘッドフォン/マイク、電源/リセット)
- B 取り外し可能フロントフェイス
- C 工具不要の取り外し可能 ODD カバー-x1
- D 窓付きのサイドパネル
- E ソリッドサイドパネル
- F HDD レール x4
- G 3 ピン 120mm ファン
- H 底部の PSU ダストフィルタ
- I PCI-E ねじレール
- J 3.5 インチハードディスクケージ x4
- K 上部の 120mm ファンマウント x1
- L CPU バックプレートの切り抜き

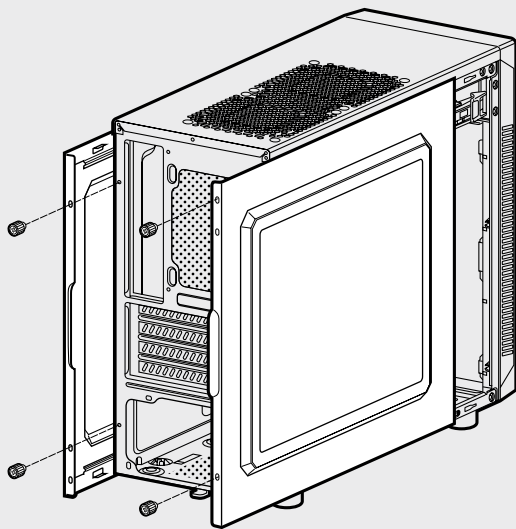




1. サイドパネルの取り外し

蝶ねじを取り外してから、サイドパネルを後ろにスライドさせて、取り外します。

注記：Corsair では、システムを構築する際、事故による破損を避けるために、両サイドのパネルを取り外して、それらを脇に置くよう推奨します。両サイドのパネルは相互に交換可能で、乱雑さを低減するために除去する必要があります。

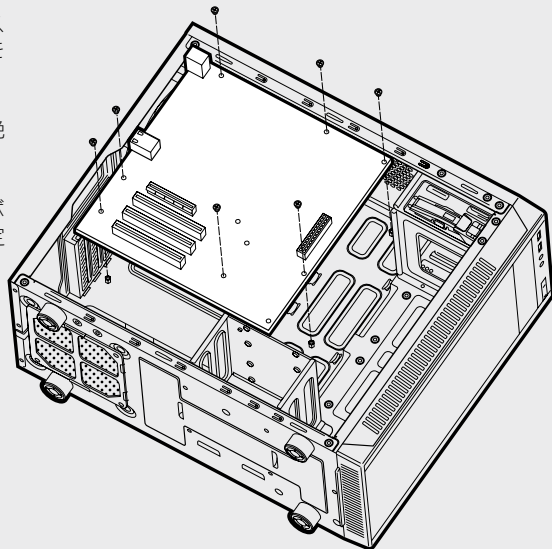


2. マザーボードの取り付け

最初に、マザーボードのI/Oシールドを取り付けます（ガイダンスは、マザーボードのマニュアルを参照してください）。

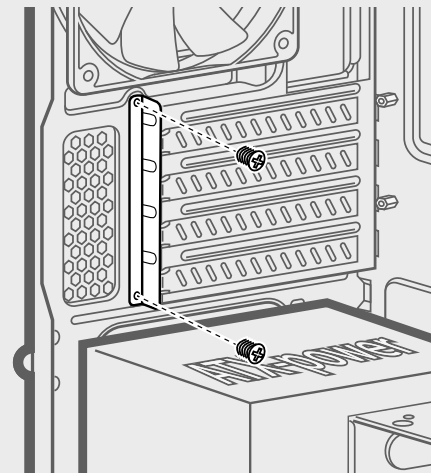
マザーボードを取り付け済みの絶縁体と揃えます。

同梱のねじを使用して、マザーボードをマザーボードトレイに固定します。 **b**



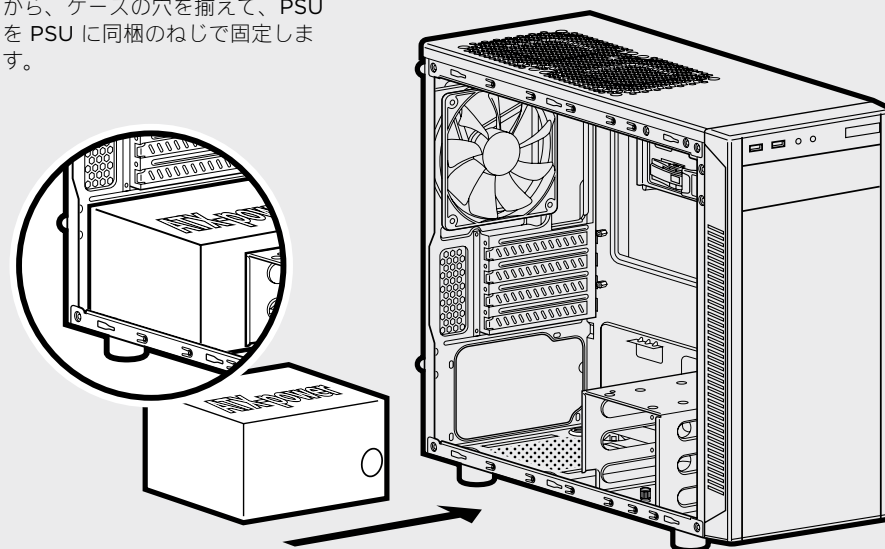
3. PCI-E/PCI カードの取り付け

スロットカバーを取り外し、拡張カードを取り付けます。必要に応じてネジで固定します。



4. PSU（電源ユニット）の取り付け

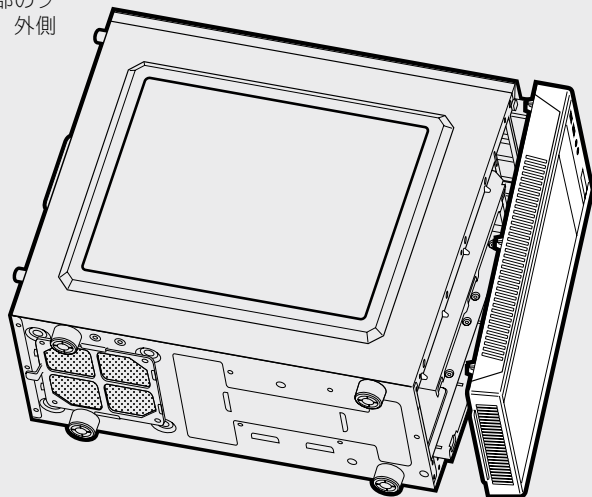
ケースの底部に PSU を配置してから、ケースの穴を揃えて、PSU を PSU に同梱のねじで固定します。





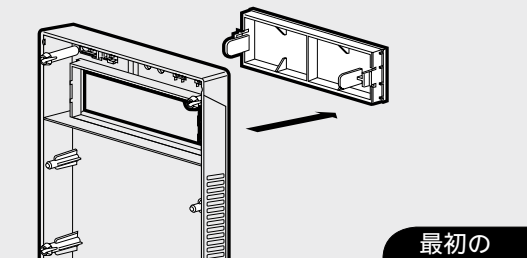
5. フロントフェイスの取り外し

フロントフェイス（フロントパネル）を取り外すには、底部のフェイスにあるタブを掴み、外側に引きます。

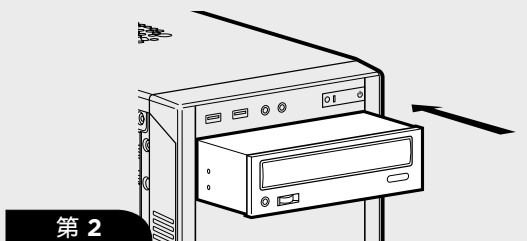


6. ODD の取り付け（光学ディスクドライブ）

最初に、フロントパネル5.25インチのドライブベイカバーを取り外してから、工具不要のラッチがカチッと音がして、ドライブが固定されるまで、ODD をドライブベイにスライドさせます。光学ドライブを取り外すには、工具不要のタブを押し込んでから、ドライブを外側に引きます。



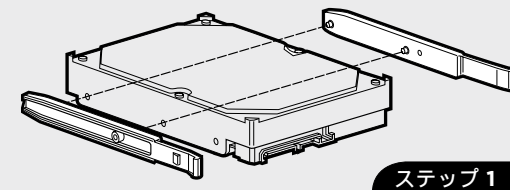
最初の



第 2

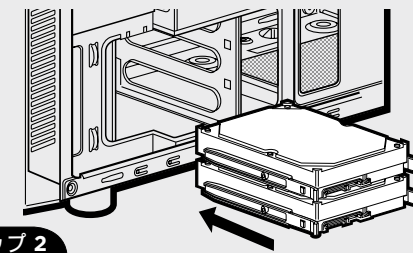
7. HDDs の取り付け

ステップ 1 - 突起とドライブコネクタが同じ方向を向いた状態で、サイドレールをドライブに固定します。



ステップ 1

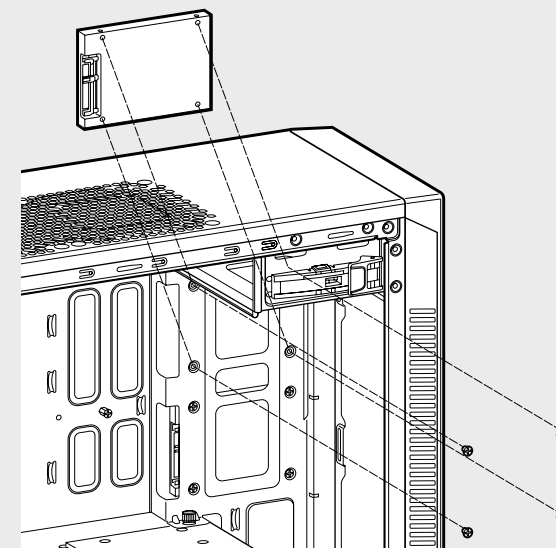
ステップ 2 - マザーボードの後ろから HDD ケージに向かって、図のようにドライブとレールアセンブリをスライドさせます。



ステップ 2

8. SSDs の取り付け

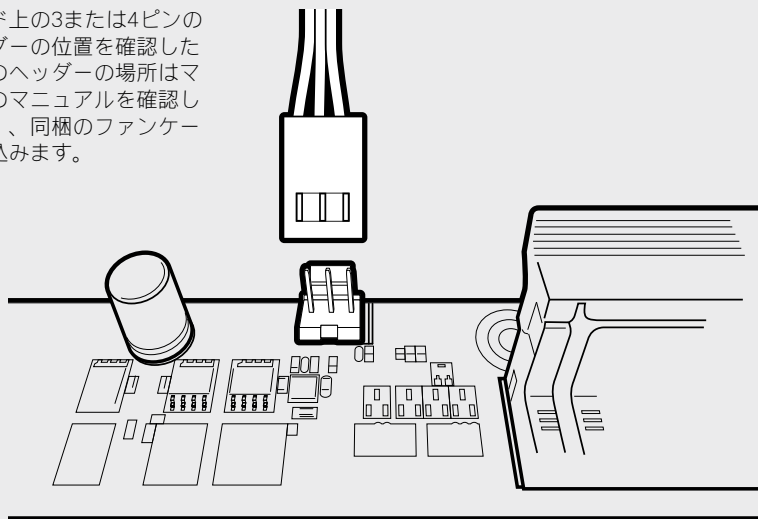
専用トレイに SSD を挿入し、図のようにネジで固定します。





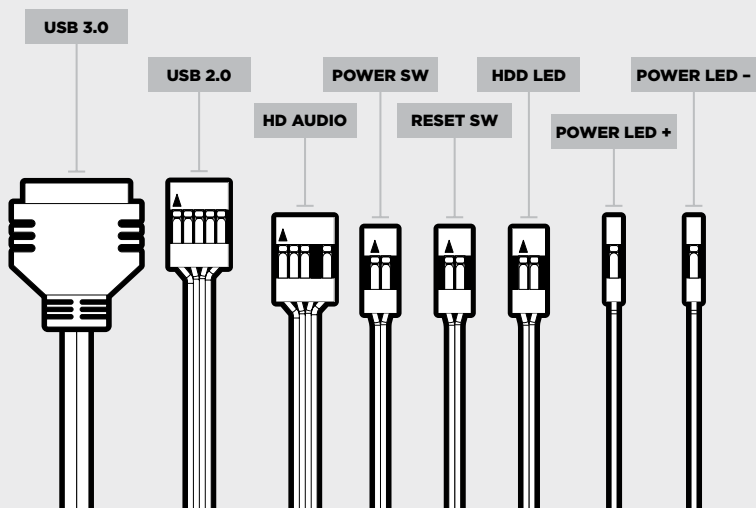
9. ケースファンへの電力供給

マザーボード上の3または4ピンのファンヘッダーの位置を確認した後（ファンのヘッダーの場所はマザーボードのマニュアルを確認してください）、同梱のファンケーブルを差し込みます。



10. フロントI/Oコネクタの取り付け

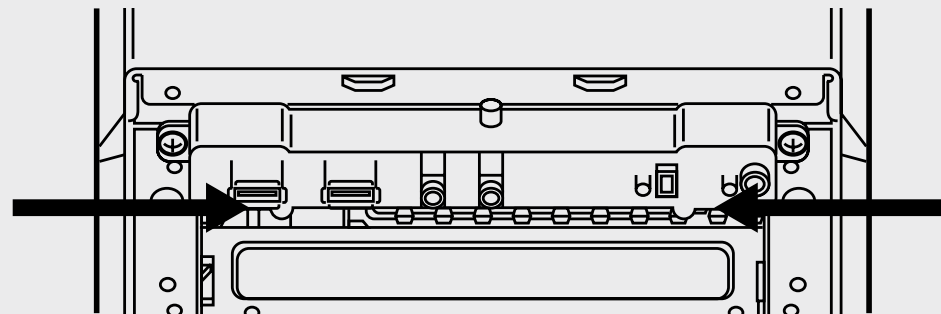
フロントパネルのヘッダーの場所とピン配列は、マザーボードのマニュアルを確認してください。



よくある質問

1. I/Oパネルの取り外し方を教えてください。

必要な場合、フロントフェイスアを取り外して（手順5）から、各サイドのパネルの2本のねじを緩めることにより、I/Oパネルを取り外すことができます。



2. I/Oパネルの電源とリセットヘッダーで極性は重要ですか？

いいえ。LEDのヘッダーでのみ重要です。

3. 破損したケースを受け取ったか、またはファンの一つが動作しない場合、誰に連絡すべきですか？

corsair.force.com にアクセスして、当社が破損した部品を交換できるよう、RMAを依頼します。

4. どこにファンを搭載できますか？

ファンマウントの位置	
フロント	x2 120mm
上部	x2 120mm
リア	120mm (含まれました)
底部	x
サイド	x
中央	x

このケースに関する詳細は、corsair.com の製品ページにアクセスしてください。