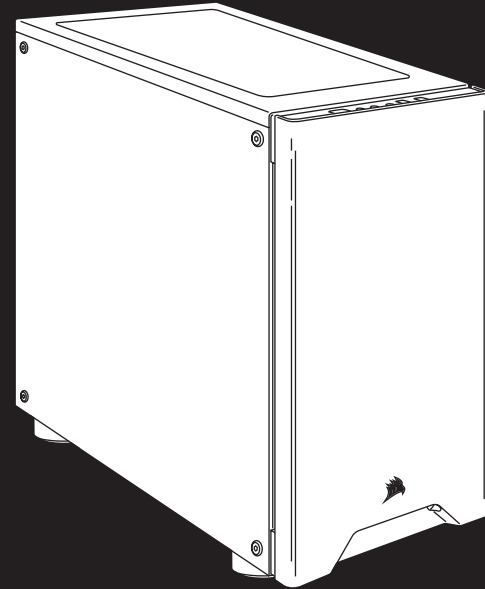




CARBIDE SERIES® 275R



corsair.com

EMAIL: support@corsair.com
FACEBOOK: facebook.com/corsair
BLOG: blog.corsair.com



FORUM: forum.corsair.com
TWITTER: twitter.com/corsair

USA and CANADA: (510) 657-8747 | INTERNATIONAL: (888) 222-4346 | FAX: (510) 657-8748



© 2017-2018 CORSAIR COMPONENTS, INC. All rights reserved.
CORSAIR and the sails logo are registered trademarks in the United States and/or other countries. All other trademarks are the property of their respective owners. Product may vary slightly from those pictured. 49-001668 AC

47100 BAYSIDE PARKWAY • FREMONT • CALIFORNIA • 94538 • USA

CARBIDE SERIES® 275R

MID-TOWER GAMING CASE

QUICK START GUIDE • GUIDE DE DÉMARRAGE RAPIDE



CARBIDE SERIES 275R

Table of Contents

Table des matières ■ Inhaltsverzeichnis ■ Contenido
Содержание ■ Índice

Case Specifications:	1-2
Spécifications du boîtier • Technische Daten des Gehäuses • Especificaciones del chasis Технические характеристики корпуса • Especificações do gabinete	
Accessory Kit Contents:	3-4
Contenu du kit d'accessoires • Inhalt des Zubehörkits • Contenido del kit de accesorios Содержимое комплекта аксессуаров • Conteúdo do kit de acessórios	
Case Features:	5-6
Caractéristiques du boîtier • Funktionsmerkmale des Gehäuses • Características del chasis Особенности корпуса • Recursos do gabinete	
Removing the Side Panels:	7
Retrait des panneaux latéraux • Abnehmen der Seitenplatten • Retirada de los paneles laterales Снятие боковых панелей • Remover os painéis laterais	
Installing the Motherboard:	8
Installation de la carte mère • Installation des Motherboards • Instalación de la placa base Установка материнской платы • Instalar a placa-mãe	
Installing HDDs:	9
Installation des disques durs • Installation von HDD-Laufwerken • Instalación de las unidades HDD Установка жестких дисков • Instalar HDDs	

Table of Contents

Table des matières ■ Inhaltsverzeichnis ■ Contenido
Содержание ■ Índice

Installing SSDs:	10
Installation des SSD • Installation von SSD-Laufwerken • Instalación de las unidades SSD Установка твердотельных накопителей • Instalar SSDs	
Installing PSU:	11
Installation du bloc d'alimentation • Installation des Netzteils (PSU) • Instalación de la PSU Установка блока питания • Instalar a PSU	
Installing PCI-e Card(s):	12
Installation des cartes PCI-e • Installieren von PCI-e-Karten • Instalación de las tarjetas PCI-e Установка плат PCI-e • Instalar placas PCI-e	
Removing the Front Bezel:	13
Retrait du panneau avant • Abnehmen der vorderen Blende • Retirada del embellecedor frontal Снятие переднего ободка • Remover o bisel dianteiro	
Installing the Front I/O Connectors:	14
Installation des connecteurs E/S avant • Installation der vorderen I/O -Anschlüsse Instalación de los conectores de E/S frontales • Установка передних разъемов ввода-вывода Instalar os conectores de E/S dianteiros	
Frequently Asked Questions:	15-20
Foire aux questions • Häufig gestellte Fragen • Preguntas más frecuentes Часто задаваемые вопросы • Perguntas frequentes	



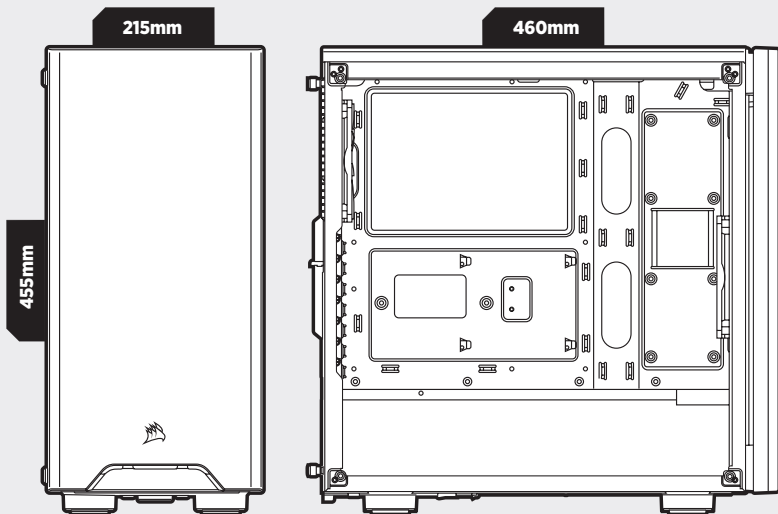
CARBIDE SERIES 275R

Case Specifications

Spécifications du boîtier ■ Technische Daten des Gehäuses ■ Especificaciones del chasis
Технические характеристики корпуса ■ Especificações do gabinete

Length:.....460mm
Width:215mm
Height:455mm
Maximum GPU Length:.....370mm
Maximum CPU Height:.....170mm
Maximum PSU Length:.....180mm

Fan locations:
Front:..... 3x120mm / 2x140mm
Top:.....2x120mm
Rear:.....120mm
Radiator compatibility:
Front:.....360mm / 280mm
Top:.....240mm
Rear:.....120mm



Case Specifications

Spécifications du boîtier ■ Technische Daten des Gehäuses ■ Especificaciones del chasis
Технические характеристики корпуса ■ Especificações do gabinete

Longueur:.....460mm
Largeur:215mm
Hauteur:.....455mm
Longueur maximale de carte graphique:.....370mm
Hauteur maximale du processeur:.....170mm
Longueur maximale du bloc d'alimentation:.....180mm

Emplacements des ventilateurs:
Avant: 3x120mm / 2x140mm
Haut:.....2x120mm
Arrière:120mm
Compatibilité des radiateurs:
Avant:360mm / 280mm
Haut:.....240mm
Arrière:120mm

Länge:.....460mm
Breite:215mm
Höhe:455mm
Maximale GPU-Länge:.....370mm
Maximale CPU-Höhe:.....170mm
Maximale Netzteil-Länge:.....180mm

Lüfterpositionen:
Vorderseite:..... 3x120mm / 2x140mm
Oben:2x120mm
Rückseite:120mm
Radiatorkompatibilität:
Vorderseite:.....360mm / 280mm
Oben:240mm
Rückseite:120mm

Longitud:.....460mm
Anchura:215mm
Altura:455mm
Longitud máxima de GPU:.....370mm
Longitud máxima de CPU:.....170mm
Longitud máxima de la PSU:.....180mm

Ubicación del ventilador:
Delantero: 3x120mm / 2x140mm
Superior:.....2x120mm
Posterior:120mm
Compatibilidad del radiador:
Delantero:360mm / 280mm
Superior:240mm
Posterior:120mm



CARBIDE SERIES 275R

Case Specifications

Spécifications du boîtier ■ Technische Daten des Gehäuses ■ Especificaciones del chasis
Технические характеристики корпуса ■ Especificações do gabinete

Длина:460mm
Ширина:215mm
Высота:455mm
Максимальная длина графического процессора:...370mm
Максимальная высота ЦП:170mm
Максимальная длина блока питания:180mm

Comprimento:460mm
Largura:215mm
Altura:455mm
Comprimento máximo da GPU:370mm
Altura máxima da CPU:170mm
Comprimento máximo da PSU:180mm

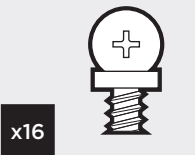
長さ:460mm
幅:215mm
高さ:455mm
GPU 最大長さ:370mm
CPU 最大高さ:170mm
PSU 最大長さ:180mm

Расположение вентиляторов:
Спереди: 3x120mm / 2x140mm
Сверху: 2x120mm
Сзади: 120mm
Совместимость радиаторов:
Спереди:360mm / 280mm
Сверху:240mm
Сзади:120mm

Locais das ventoinhas:
Frente: 3x120mm / 2x140mm
Topo: 2x120mm
Traseira: 120mm
Compatibilidade do radiador:
Frente:360mm / 280mm
Topo:240mm
Traseira:120mm

Accessory Kit Contents

Contenu du kit d'accessoires ■ Inhalt des Zubehörkits ■ Contenido del kit de accesorios
Содержимое комплекта аксессуаров ■ Conteúdo do kit de acessórios



x16

Fan screws (short)
Vis courtes pour ventilateur
Kurze Schrauben für Lüfter
Tornillos para ventilador (cortos)
Винта для вентилятора (короткие)
Parafusos para ventoinha (curtos)



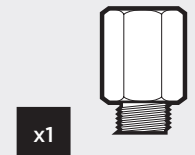
x16

MBD/HDD screws
Vis pour carte mère/disque dur
Schrauben für die Hauptplatine und Festplattenlaufwerke
Tornillos para MBD/HDD
Винтов для материнской платы/жестких дисков
Parafusos para MBD/HDD



x16

ODD/SSD screws
Vis pour lecteur optique/disque SSD
Schrauben für optische und SSD-Laufwerke
Tornillos para ODD/SSD
Винтов для приводов оптических дисков/SSD-накопителя
Parafusos para ODD/SSD



x1

Motherboard standoffs
Support pour carte mère
Abstandhalter für Hauptplatine
Separador para placa base
Опора для материнской платы
Suportes da placa-mãe



x6

Cable ties
Attaches pour câbles
Kabelbinder
Abrazaderas para cables
Стяжки для кабелей
Braçadeiras para cabos



x8

Long fan screws
Vis de ventilateur longues
Lange Lüfterschrauben
Tornillos para ventilador largos
Длинные винты для вентиляторов
Parafusos longos para ventoinha



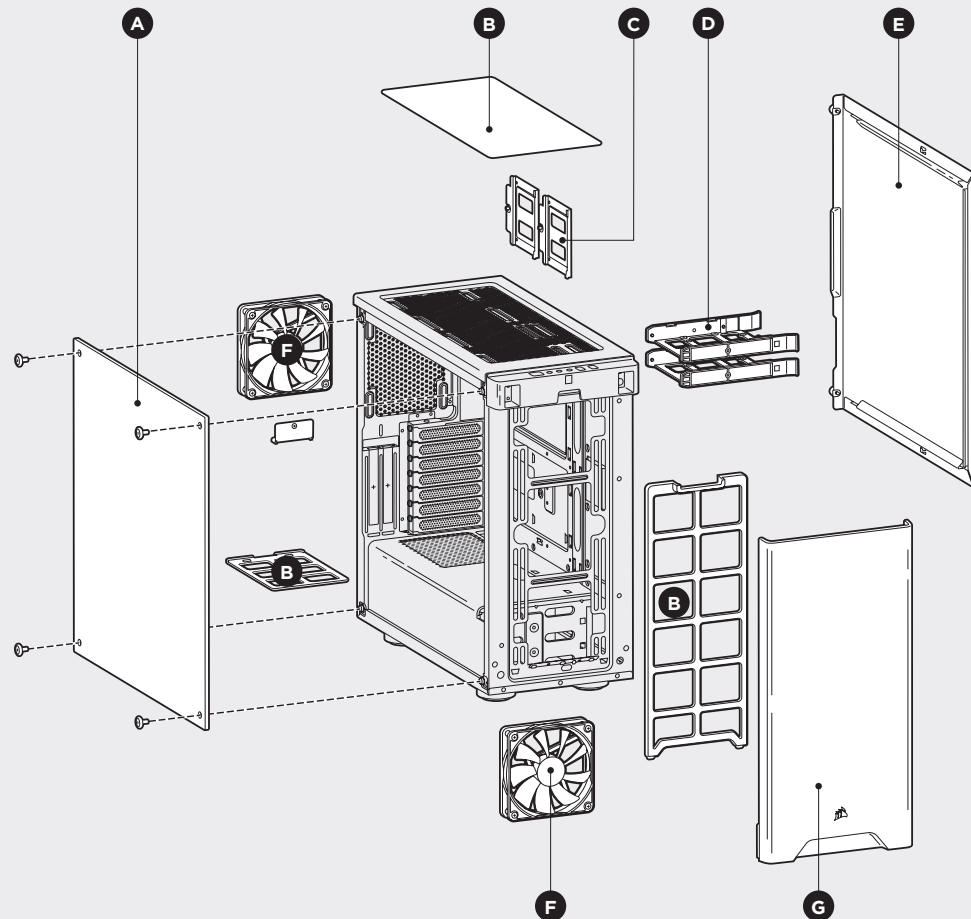
CARBIDE SERIES 275R

Case Features

Caractéristiques du boîtier ■ Funktionsmerkmale des Gehäuses ■ Características del chasis
Особенности корпуса ■ Recursos do gabinete

- A** Windowed Side Panel
Panneau Latéral À Fenêtre
Seitenabdeckung Mit Fenster
Panel Lateral Con Ventana
Боковая Панель С Декоративным Окном
Painel Lateral Com Janelas
- B** Dust Filters
Filtre Anti-Poussière De Bloc D'alimentation
Staubfilter Des Netzteils
Filtro Antipolvo De La Psu
Пылевой Фильтр Блока Питания
Filtro De Poeira Da Psu
- C** Removable SSD Trays
Plateaux De Disques SSD Amovibles
Abnehmbare SSD-Schächte
Bandejas De SSD Extraíbles
Съемные Отсеки Для Твердотельных Накопителей
Bandejas De SSD Removíveis
- D** HDD Cage And Trays
Baie De Disque Dur Et Plateaux
Hdd-käfig Und -schächte
Bandejas Y Bahía Del HDD
Отсек И Лотки Для Жестких Дисков
Bandejas E Compartimento Para HDD
- E** Solid Side Panel
Panneau Latéral Plein
Massive Seitenabdeckung
Panel Lateral Sólido
Сплошная Боковая Панель
Painel Lateral Sólido
- F** 2X 120mm Fan
Ventilateur De 2X 120mm
2X 120-mm-Lüfter
Ventilador De 2X 120mm
2X 120-миллиметровый Вентилятор
Ventoinha De 2X 120mm

- G** Front Bezel
Panneau Avant
Blende Vorderseite
Embelecedor Frontal
Передний Ободок
Bisel Dianteiro

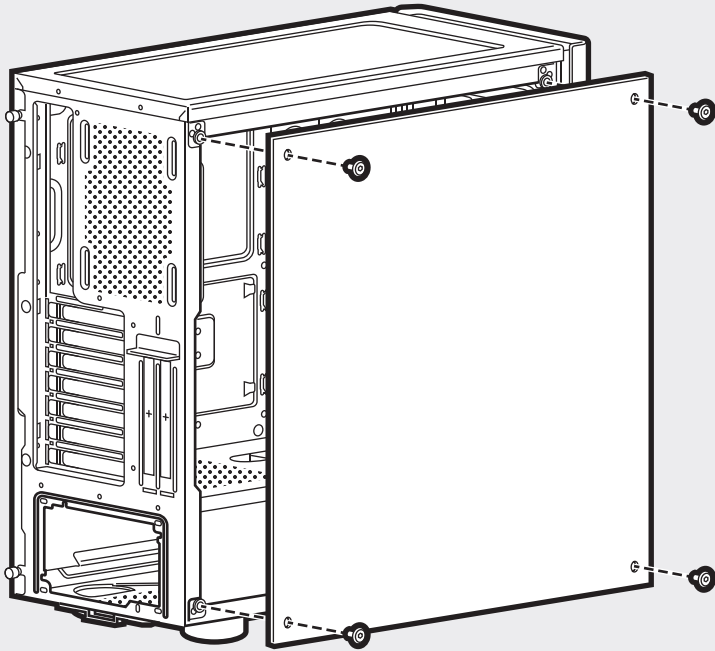




CARBIDE SERIES 275R

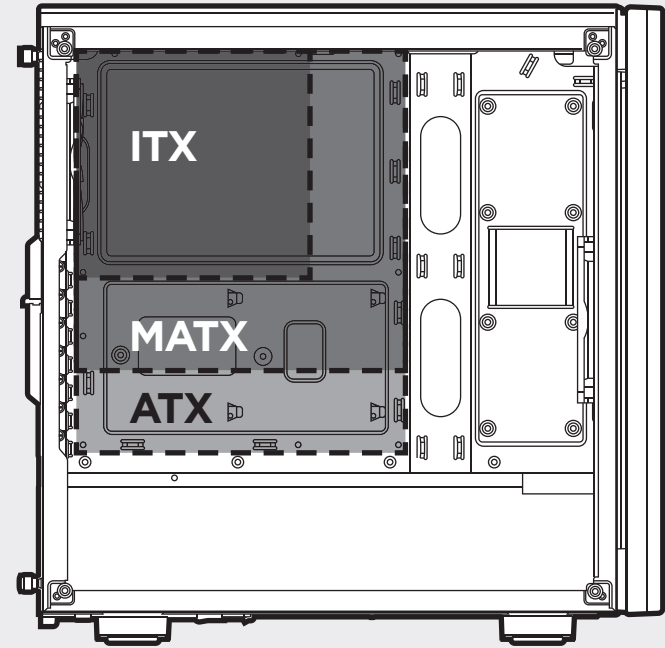
Removing the Side Panels

Retrait des panneaux latéraux ■ Abnehmen der Seitenplatten ■ Retirada de los paneles laterales ■ Снятие боковых панелей ■ Remover os painéis laterais



Installing the Motherboard

Installation de la carte mère ■ Installation des Motherboards ■ Instalación de la placa base ■ Установка материнской платы ■ Instalar a placa-mãe

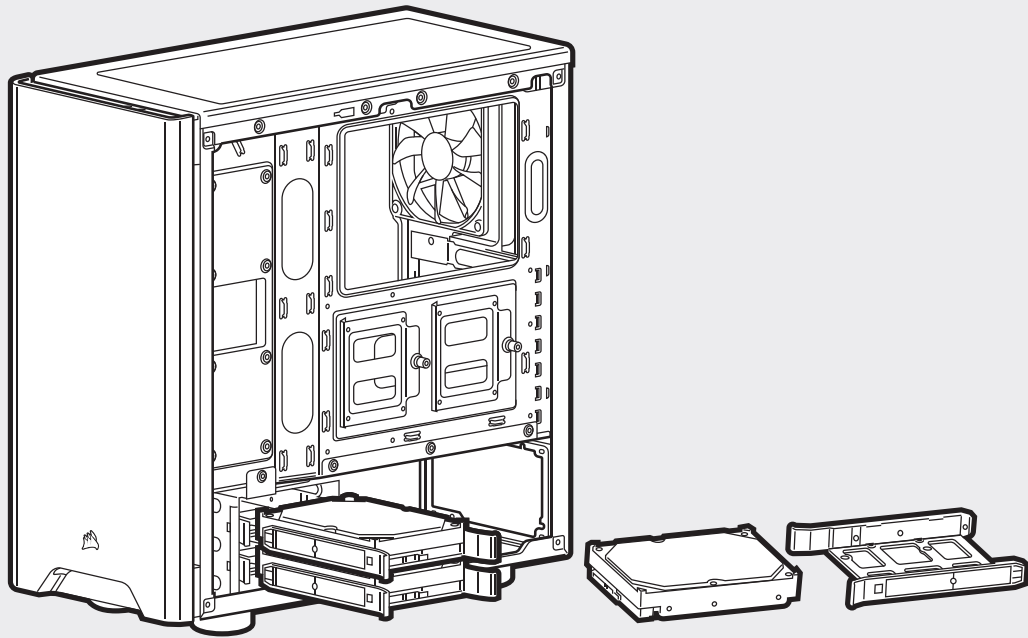




CARBIDE SERIES 275R

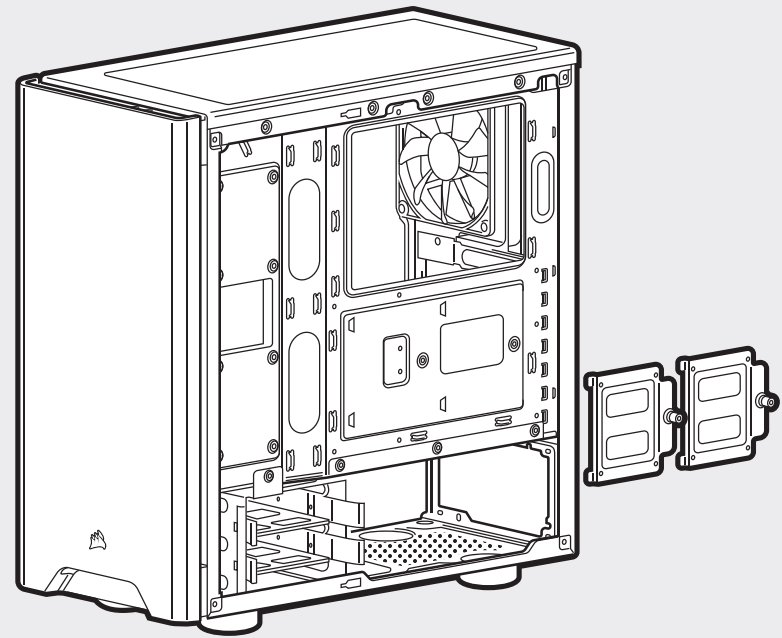
Installing HDDs

Installation des disques durs ■ Installation von HDD-Laufwerken ■ Instalación de las unidades HDD ■ Установка жестких дисков ■ Instalar HDDs



Installing SSDs

Installation des SSD ■ Installation von SSD-Laufwerken ■ Instalación de las unidades SSD ■ Установка твердотельных накопителей ■ Instalar SSDs

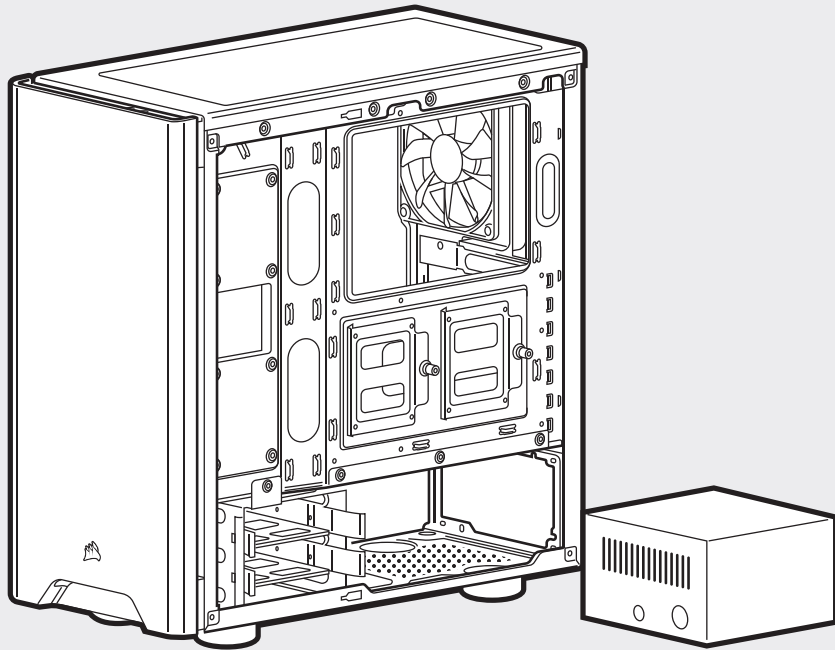




CARBIDE SERIES 275R

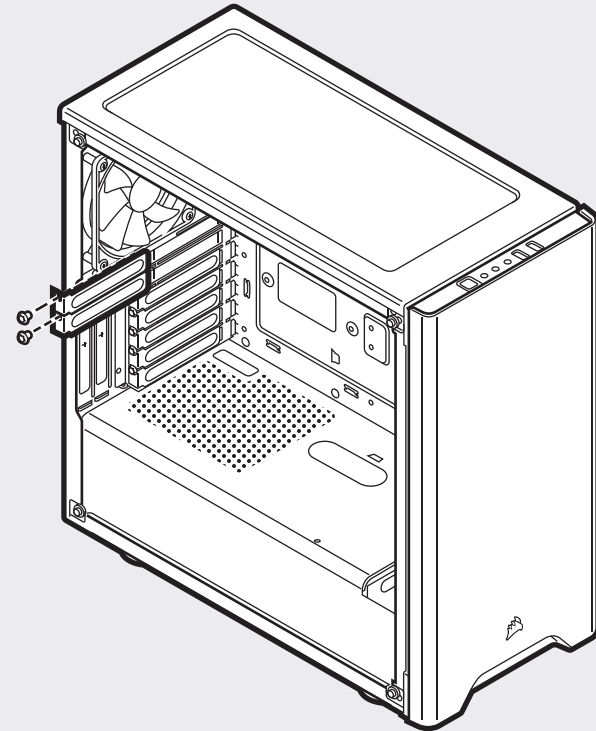
Installing PSU

Installation du bloc d'alimentation ■ Installation des Netzteils (PSU) ■ Instalación de la PSU
Установка блока питания ■ Instalar a PSU



Installing PCI-e Cards

Installation des cartes PCI-e ■ Installieren von PCI-e-Karten ■ Instalación de las tarjetas
PCI-e ■ Установка плат PCI-e ■ Instalar placas PCI-e

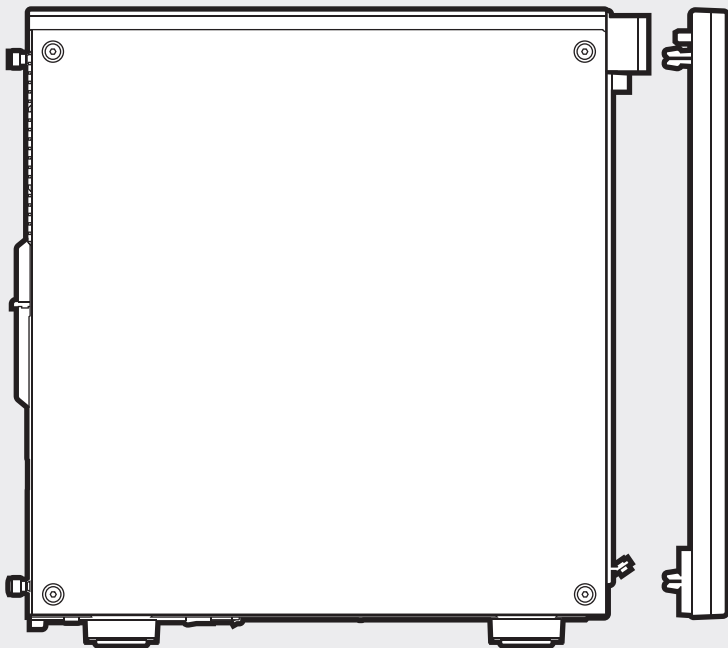




CARBIDE SERIES 275R

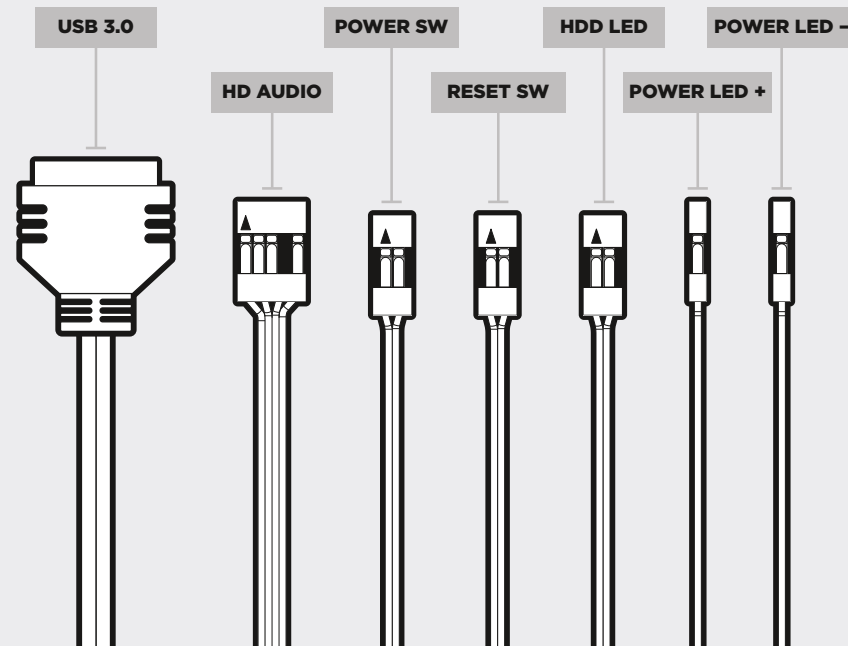
Removing the Front Bezel

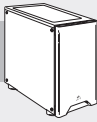
Retrait du panneau avant ■ Abnehmen der vorderen Blende ■ Retirada del embellecedor frontal ■ Снятие переднего ободка ■ Remover o bisel dianteiro



Installing the Front I/O Connectors

Installation des connecteurs E/S avant ■ Installation der vorderen I/O-Anschlüsse
Instalación de los conectores de E/S frontales ■ Установка передних разъемов ввода-вывода
Instalar os conectores de E/S dianteiros





Frequently Asked Questions

1. Does the polarity matter with the I/O panel's power and reset header?

No, only the LED headers.

2. Who should I contact if I received my case damaged or one of the fans is no longer working?

Please go to corsair.force.com and request an RMA so that we can replace the damaged part(s).

3. Where can I mount a fan?

Fan Mount Locations	
Front	3x120mm / 2x140mm
Top	2x120mm
Rear	120mm

To learn more about this case visit the product page at corsair.com

Foire aux questions

1. La polarité est-elle importante pour l'alimentation du panneau d'E/S et le cavalier de réinitialisation?

Non, uniquement pour les cavaliers à LED.

2. À qui dois-je m'adresser si mon boîtier est endommagé à l'arrivée ou lorsqu'un ventilateur ne fonctionne plus?

Veuillez vous rendre sur le site corsair.force.com et demandez une RMA (autorisation de retour de marchandise) pour que nous puissions remplacer la ou les pièces endommagées.

3. Où puis-je monter un ventilateur?

Emplacements des fixations de ventilateur	
Avant	3x120mm / 2x140mm
Haut	2x120mm
Arrière	120mm

Pour en savoir plus sur ce boîtier, veuillez vous rendre sur le site corsair.com, à la page des produits



Häufig gestellte Fragen

1. Muss bei der Ein/Austaste und dem Rücksetzschalter der I/O-Abdeckung die Polarität beachtet werden?

Nein, nur bei den LED-Headern.

2. An wen kann ich mich wenden, wenn ich ein beschädigtes Gehäuse erhalten habe oder einer der Lüfter nicht mehr funktioniert?

Gehen Sie zu corsair.force.com und fordern Sie eine RMA an, damit wir die beschädigten Teile ersetzen können.

3. Wo kann ich einen Lüfter anbringen?

Lüfter-Einbaupunkte	
Vorderseite	3x120mm / 2x140mm
Oberseite	2x120mm
Rückseite	120mm

Weitere Informationen über dieses Gehäuse finden Sie auf der Produktseite bei corsair.com

Preguntas más frecuentes

1. ¿Hay que tener en cuenta la polaridad con la alimentación y el cabezal de restablecimiento del panel de E/S?

No, solo los cabezales LED.

2. ¿Con quién debo ponerme en contacto si recibo mi chasis dañado o si uno de los ventiladores deja de funcionar?

Vaya a corsair.force.com y solicite un RMA para que podamos reemplazar las piezas dañadas.

3. ¿Dónde puedo montar un ventilador?

Puntos de montaje del ventilador	
Parte delantera	3x120mm / 2x 140mm
Parte superior	2x120mm
Parte posterior	120mm

Para obtener más información sobre este chasis, visite la página del producto en corsair.com



CARBIDE SERIES 275R

Часто задаваемые вопросы

- 1. Имеет ли значение полярность при использовании разъема питания и сброса панели ввода-вывода?**
Нет, она важна только для светодиодных разъемов.
- 2. К кому следует обратиться, если корпус получен поврежденным или один из вентиляторов не работает?**
Перейдите на веб-сайт corsair.force.com и запросите разрешение на возврат материалов (RMA), чтобы мы смогли заменить поврежденные детали.
- 3. Где можно установить вентилятор?**

Места установки вентиляторов	
Спереди	3x120mm / 2x140mm
Сверху	2x120mm
Сзади	120mm

Дополнительную информацию об этом корпусе см. на странице продукта на веб-сайте corsair.com

Perguntas frequentes

- 1. A polaridade é importante na haste de alimentação e reinicialização do painel de E/S?**
Não, apenas as hastes do LED.
- 2. Quem devo contatar caso receba meu gabinete danificado ou uma das ventoinhas não estiver mais funcionando**
Acesse corsair.force.com e solicite um RMA, para que possamos substituir a(s) peça(s) danificada(s)
- 3. Onde posso montar uma ventoinha?**

Pontos de montagem da ventoinha	
Frente	3x120mm / 2x140mm
Topo	2x120mm
Traseira	120mm

Para saber mais sobre este gabinete, visite a página do produto em corsair.com