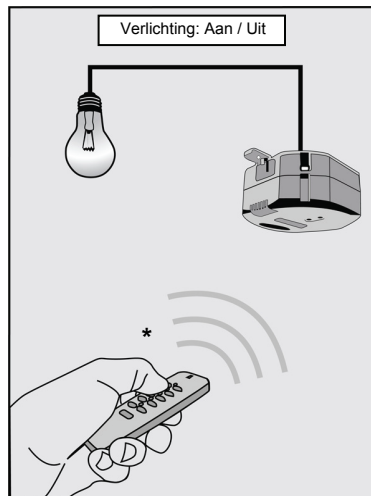


**KlikAanKlikUit®**

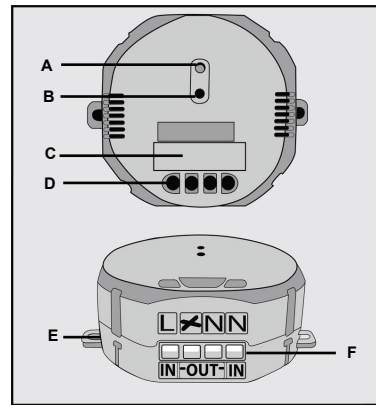
GEBRUIKSAANWIJZING  
v. 1.0



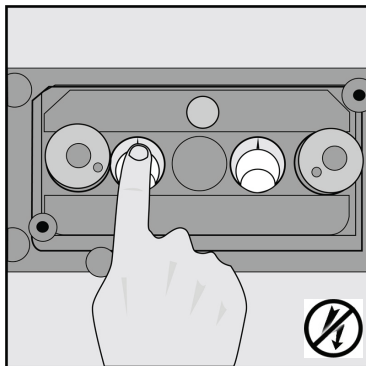
**ACM-1000 INBOUWSCHAKELAAR**



\* Afbeelding van de YCT-102  
(niet inbegrepen)

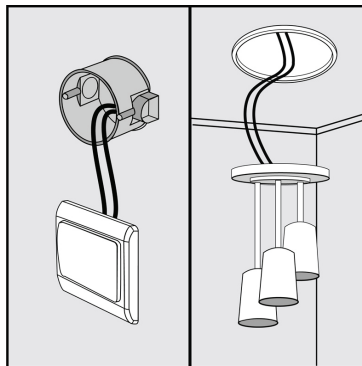


- A: Verbind-knop
- B: Indicator (spannings- en verbindstatus)
- C: Zekeringhouder
- D: Klemschroeven
- E: Bevestigingsnokjes (alleen voor muurinbouw)
- F: Stroomaansluiting



### [1] Uitschakelen lichtnetspanning

Schakel altijd eerst de lichtnetspanning (in de meterkast) uit, vóórdat u begint met monteren of demonteren van dit product.



### [2] Loshalen schakelaar/verlichting

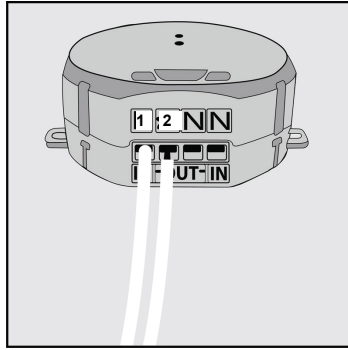
Haal de bestaande verlichting of enkelvoudige schakelaar los. Haal daarna de twee draden los die op de schakelaar of verlichting aangesloten zijn.

⚠ De bestaande wandschakelaar wordt vervangen door de ACM-1000 en is niet meer nodig.

**Wand-inbouw** → Ga door met [3]

**Plafond-inbouw** → Ga door met [5]

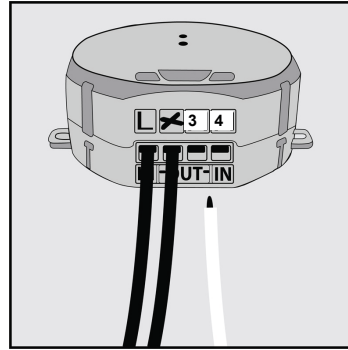
## AANSLUITEN IN WANDINBOUWDOOS

**[3] Aansluiten fase- en schakeldraad**

Sluit de twee losgehaalde draden aan op de 2 linker aansluitingen: [1] de (bruine) "fase-draad", [2] de (zwarte) "Schakeldraad". Draai de klem Schroeven aan.

⚠ De bestaande schakelaar moet enkelvoudig zijn (dus bv. geen "hotel-wissel"-schakelaar).

⚠ Draadkleuren kunnen in de praktijk afwijken.

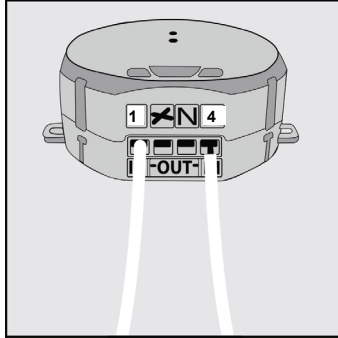
**[4] Aansluiten nuldraad**

Sluit een (blauwe) nuldraad uit de muur aan op één van de twee rechter aansluitingen [3] of [4]. Het maakt niet uit welke van deze twee u kiest.

⚠ In praktisch alle gevallen is er bij een enkelvoudige wandchakelaar geen nuldraad aanwezig. Deze moet alsnog bijgetrokken worden!

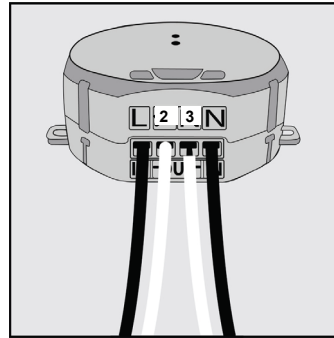
**Ga door met [7]**

## AANSLUITEN IN PLAFONDDOOS

**[5] Aansluiten stroomdraden**

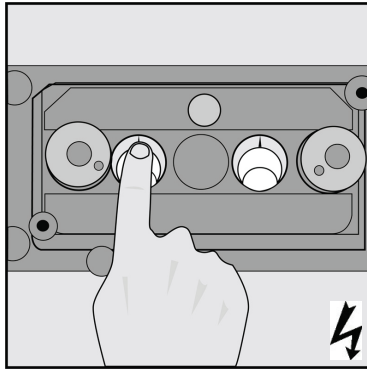
Sluit de losgehaalde draden die uit het plafond komen aan op de 2 buitenste aansluitingen (IN): [1] de (bruine) "fase-draad", [4] de (blauwe) "nuldraad". Draai de klenschroeven aan.

⚠ Draadkleuren kunnen in de praktijk afwijken. Vraag uw installateur bij twijfel.

**[6] Aansluiten verlichtingsdraden**

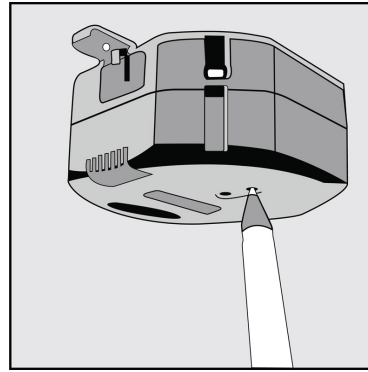
Sluit de 2 draden van de verlichting aan op de 2 binnenste aansluitingen (OUT) [2] en [3]. Draai de klenschroeven aan.

⚠ Bij de verlichtingsdraden, maakt het niet uit welke draad in [2] en welke in [3] wordt aangesloten.

**[7] Inschakelen lichtnetspanning**

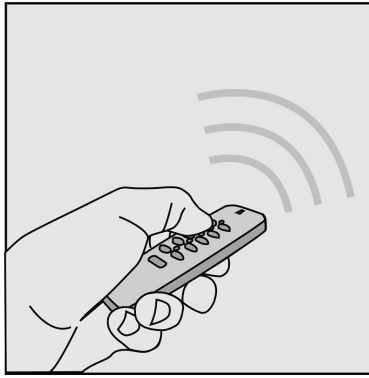
Schakel de lichtnetspanning (in de meterkast) weer in.

⚠ De indicator op de schakelaar brandt zolang er spanning op staat.

**[8] Activeren "zoek-mode"**

Druk met een puntig voorwerp kort op de verbindknop. De indicator gaat knipperen.

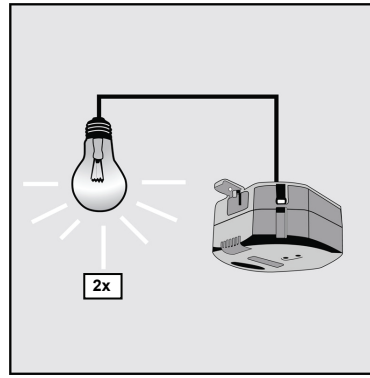
⚠ De zoekmode is tijdelijk geactiveerd. Als binnen 15 seconden geen verbinding wordt gemaakt met een zender, gaat de zoek-mode automatisch uit. Herhaal indien nodig [8] om de zoek-mode te activeren.



### [9] Toewijzen zend-code

Zend met uw KlikAanKlikUit-zender een "aan"-signaal uit, bv.: druk op de gewenste aan-toets van een afstandsbediening, draadloze schakelaar of activeer een bewegingsmelder. De indicator stopt met knipperen, zodra de code wordt ontvangen.

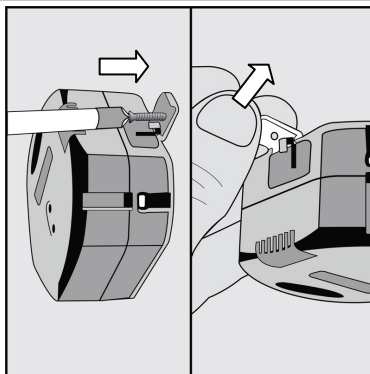
⚠ Voor meer info zie handleiding van de betreffende zender.



### [10] Bevestigen verbinding

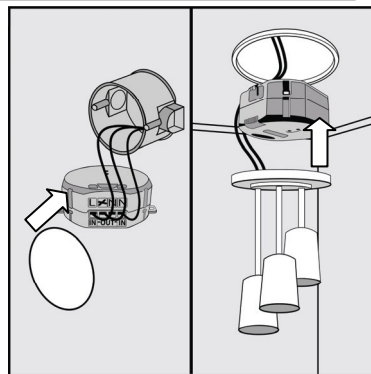
De verlichting (of andersoortige apparatuur) wordt 2x in- en uitgeschakeld. De letter- en cijfercode combinatie van de zender is in het geheugen opgeslagen. Sluit de plafonddoos. Het product is klaar voor gebruik.

⚠ Er kunnen maximaal 6 verschillende zend-codes tegelijkertijd worden onthouden.

**[11] Plaatsen inbouwschakelaar**

**Wand:** Plaats de inbouwschakelaar samen met de aangesloten draden in de muur- of plafonddoos en schroef deze vast.

**Plafond:** Breek de bevestigingsnokjes af en plaats de inbouwschakelaar zo diep als mogelijk in de plafonddoos.

**[12] Afsluiten muur- / plafonddoos**

**Wand:** Sluit de muurinbouwdoos af met een afdekplaat (in de handel verkrijgbaar).

**Plafond:** Plaats de verlichting (terug) aan het plafond. In de meeste gevallen is dit op de plafonddoos. Anders dient u de plafonddoos af te sluiten met een afdekplaat.



## Opmerkingen

### ⚠ Geheugensteuntjes

- Dit product is bestemd voor inbouw in een muur- of plafondinbouwdoos en moet gebruikt worden in combinatie met minimaal één KlikAanKlikUit-zender.
- Dit product is een schakelaar-ontvanger: bedien verlichting (of andere geschikte apparaten) op afstand, zonder ingewikkelde bedrading.
- Dit product kan gebruikt worden voor (Halogeen-)verlichting of andere apparaten met een lagere voltage dan 230 Volt, mits deze beschikken over een 230 Volt transformator. Raadpleeg bij twijfel uw verlichtingsleverancier of installateur.
- Vermijd het vlak bij elkaar plaatsen van meerdere producten, om interferentie tussen de apparaten te voorkomen. De minimale onderlinge afstand dient ca. 50 cm te bedragen.
- Het draadloze systeem is onbeperkt uit te breiden met andere KlikAanKlikUit-afstandsbedieningen en/of ontvangers. Alle KlikAanKlikUit-producten zijn met elkaar te combineren.
- Uw KlikAanKlikUit-zender kan een speciale "groep"-knop hebben waarmee meerdere ontvangers met een verschillende cijfercode-instelling alsnog tegelijkertijd bediend worden. Herhaal **[8 - 10]** en druk bij **[9]** op de "groep" aan-knop van de zender.
- Bij stroomuitval blijven de codes in het geheugen behouden.
- Voor het verwijderen van de ingestelde codes (resetten van het geheugen): (1) Houd de verbind-knop ingedrukt. (2) De indicator gaat na ca. 7 seconden knipperen. (3) Laat de verbind-knop los. (4) Druk nogmaals kort op de verbind-knop. (5) Het aangesloten apparaat schakelt 2x in en uit ter bevestiging.
- Indien het product niet werkt:
  - Reset het geheugen (zie voorgaande) en stel opnieuw de code in van de zender herhaal **[8 - 10]**.
  - Ga na dat de indicator brandt, zo niet, staat er mogelijk geen stroom op het product of is de zekering doorgebrand.
  - Zekering vervangen: (1) Open de muur- of plafonddoos. (2) Druk met een schroevendraaier de zekeringhouder naar buiten. (3) Druk de zekering uit de houder (de zekering vertoont een zwarte verkleuring indien doorgebrand). (4) Druk de nieuwe zekering in de houder. (5) Druk de houder in de dimmer en sluit de muur- of plafonddoos.

**⚠ Veiligheidsinstructies**

- Waarschuwing: Zelfs als het product uitgeschakeld is kan dit product onder spanning staan!
- Gebruik KlikAanKlikUit-producten nooit voor zogenaamde "life support"-systemen of overige toepassingen waar storingen van apparatuur levensbedreigend kunnen zijn.
- Schakel de lichtnetspanning altijd uit alvorens u begint met monteren of demonteren. Schakel de spanning weer in nadat u volledig klaar bent met (de-)montage.
- De aan te sluiten spanning moet 220-240 Volt en 50 Herz zijn.
- Sluit geen verlichting of andere apparaten aan die meer dan 1000 Watt gebruiken.
- Het aansluiten van verkeerde apparatuur kan leiden tot defecten, kortsluiting en brand.
- Dit product is gezekeerd met een 20 mm zekering van 5 Ampère (T5A, H250V). Bij vervanging dient een gelijkwaardige zekering gebruikt te worden.
- Reinig dit product uitsluitend met een droog doek.
- Probeer dit product niet te repareren. Indien het product beschadigd is, of indien u twijfelt over de correcte werking, breng het product terug naar de winkel van aankoop.

**⚠ Draadloos**

- Dit product werkt op een radiosignaal en gaat door muren, ramen en deuren. De reikwijdte is maximaal 75 meter in de open lucht. Binnenshuis wordt de reikwijdte sterk bepaald door plaatselijke omstandigheden zoals beton, glas en metalen. Houd hier rekening mee bij de manier van inbouwen. Gemiddeld is de reikwijdte binnenshuis ongeveer 30 meter.
- Dit product werkt op een frequentie van 433,92 MHz. Het voldoet aan de essentiële eisen en andere voorwaarden van de R&TTE-richtlijn 1999/5/EC en kan in alle EU-landen gebruikt worden.
- Er kunnen beperkingen gelden voor het gebruik van dit apparaat buiten de EU. Indien dit apparaat wordt gebruikt buiten de EU, controleer dan of het apparaat voldoet aan de plaatselijke richtlijnen.



Dit hoogwaardig technisch product voldoet aan de essentiële eisen en aan de overige relevante bepalingen van de geldende Europese richtlijnen.



Lever het product indien mogelijk na gebruik in bij een inzamelplaats voor hergebruik. Gooi het product niet weg bij het huishoudafval.

**Garantie**

- Dit product heeft één jaar garantie op materiaal- en/of constructiefouten, vanaf de aankoopdatum. Bewaar de aankoopnota, daar deze geldt als enig geldig garantiebewijs.
- Voorkom foutieve handelingen bij gebruik en/of installatie door de gebruiksaanwijzing eerst zorgvuldig te lezen. De garantie vervalt indien er sprake is van kortsluiting door foutieve aansluiting, overbelasting, onoordeelkundig gebruik, reparatie door u of derden, blikseminslag, of breuk van kunstof delen.
- Ga voor garantie terug naar de winkel van aankoop. Het defecte product dient vergezeld te zijn van het originele aankoopbewijs.

**Copyright**

Het is verboden om zonder toestemming van Pan-Trade International BV deze handleiding of delen daarvan te reproduceren. Wijzigingen, druk- en/of zetfouten voorbehouden.



PAN-TRADE INTERNATIONAL B.V.

POSTBUS 126  
4760 AC ZEVENBERGEN  
TEL.: +31 (0) 168 325552  
FAX.: +31 (0) 168 330816

**EU-verklaring van overeenstemming**

Pan-Trade International BV verklaart hiermee, dat de KlikAanKlikUit® zenders/ontvangers, te weten;

model ACM-1000

in overeenstemming zijn met de vereiste bepalingen van richtlijn 1999/5 EC en voldoen aan alle technische voorschriften die voor de genoemde producten van toepassing zijn binnen de richtlijnen EN 300 220-1 en EN 60950.

Opgesteld te Zevenbergen, d.d. 2 januari 2007

PAN-TRADE INTERNATIONAL BV

A handwritten signature in black ink, appearing to read 'F.A.M. Pex', written over a horizontal line.

F.A.M. Pex, directeur