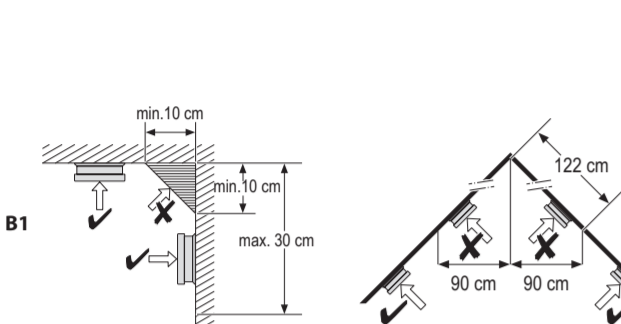
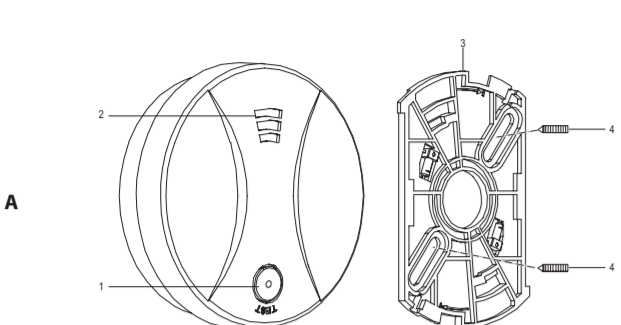


# KÖNIG

SAS-SA120

## Smoke alarm



## Description (fig. A)

The smoke alarm is a device used to detect smoke. The smoke alarm does not detect heat or gas. The device is suitable for indoor use only. If the device detects smoke, the alarm will sound and the indicator will flash red continuously until the smoke is eliminated.

- Test button / Smoke indicator
- Siren
- Mounting plate
- Screw

### Safety

- Read the manual carefully before use. Keep the manual for future reference.
- Only use the device for its intended purposes. Do not use the device for other purposes than described in the manual.
- Do not expose the device to water or moisture.
- Do not install the device on the ceiling or defective.
- If the device is damaged or defective, replace the device immediately.
- The device has a limited lifetime. Replace the device 8 years after the date of purchase. Write the purchase date on the manual for future reference.

## Installation

### Warning!

- Do not use the device outdoors.
- Do not install the device to water or moisture.
- Do not install the device out of the reach of children.
- Install at least one device at each floor level. Preferably install one device in each recommended area.
- Do not install the device in bathrooms, toilets or other rooms where the device can be triggered by steam or condensation.
- Do not install the device in rooms with temperatures below 0 °C or above 40 °C.
- Do not install the device in dusty or dirty environments.
- Do not install the device near doors and windows.
- Do not install the device near radiators or air vents in walls or ceilings.
- Do not install the device behind curtains or furniture.
- Do not use rechargeable batteries in order to prevent malfunctions.
- Do not paint the device.

### Recommended installation locations \*)

Area	Yes	No
Living room	X	
Dining room	X	
Kitchen		X
Bathroom / Toilet		X
Bedroom	X	
Hallway	X	
Attic	X	
Basement	X	
Garage		X
Boiler room		X

\*)The installation requirements may differ per region. Contact your local authorities for possible additional requirements.

## Use

### Smoke indicator

Normal operation	The indicator will flash red once every 30 seconds.	---
Smoke detection	The alarm will sound and the indicator will flash red continuously until the smoke is eliminated.	Eliminate the smoke.
Low-battery warning	The alarm will flash shortly every minute and the indicator will flash.	Replace the battery.

### Testing the alarm

The alarm must be tested weekly to ensure correct operation.

- Press and hold the test button for a few seconds. The alarm will sound and the indicator will flash.
- Release the test button.

## Cleaning and maintenance

### Warning!

- Do not use cleaning solvents or abrasives.
- Do not clean the inside of the device.
- Do not attempt to repair the device. If the device does not operate correctly, replace it with a new device.

- Replace the battery at least once a year or immediately when the device gives a low-battery warning.
- Clean the outside of the device at least once a month. Use a vacuum cleaner with brush nozzle to clean the outside of the device.

## Technical data

Battery type	9V battery (PP3) Alkaline battery: 6LR61 (IEC) / 1604A (ANSI/NEDA) Zinc-carbon battery: 6F22 (IEC) / 1604D (ANSI/NEDA)
Battery life	1 year
Standby current	< 8 µA
Alarm current	< 16 mA
Alarm volume	> 85 dB(A) (3 m)
Ambient temperature	0–40 °C
Relative humidity	25–85%

**Warranty**  
Any changes and/or modifications to the product will void the warranty. We cannot accept any liability for damage caused by incorrect use of the product.



### Disposal

- The product is designated for separate collection at an appropriate collection point. Do not dispose of the product with household waste.
- For more information, contact the retailer or the local authority responsible for waste management.

## Documentation

The product has been manufactured and supplied in compliance with all relevant regulations and directives, valid for all member states of the European Union. The product complies with all applicable specifications and regulations in the country of sales.

Formal documentation is available upon request. The formal documentation includes, but is not limited to the Declaration of Conformity, the Material Safety Data Sheet and the product test report.

## Disclaimer

Design and specifications are subject to change without notice. All logos, brands and product names are trademarks or registered trademarks of their respective holders and are hereby recognized as such.

	<p>intended fire safety and installed in buildings Essential characteristic 1: Pass Essential characteristic 2: Pass Essential characteristic 3: Pass Essential characteristic 4: Pass Essential characteristic 5: Pass Essential characteristic 6: Pass Essential characteristic 7: Pass Essential characteristic 8: Pass</p>
0359-CPD-0185 2015 EN 14604:2005/AC:2008 PW-5095	

## Beschrijving (fig. A)

De rookmelder is een apparaat dat wordt gebruikt om rook te detecteren. De rookmelder detecteert geen hitte of gas. Het apparaat is uitsluitend geschikt voor gebruik binnenhuis. Indien het apparaat rook detecteert, gaat het alarm af en knippert de indicator continu rood totdat de rook wordt geminimaliseerd.

- Toetsknop / Rookindicator
- Sirene
- Montageplaat
- Schroef

### Veiligheid

- Voor gebruik de handleiding aandachtig door. Bewaar de handleiding voor latere raadpleging.
- Gebruik het apparaat uitsluitend voor de beoogde doeleinden. Gebruik het apparaat niet voor andere doeleinden dan beschreven in de handleiding.
- Gebruik het apparaat niet als onderdeel beschadigd of defect is. Vervang een beschadigd of defect apparaat onmiddellijk.
- Het apparaat heeft een beperkte levensduur. Vervang het apparaat 8 jaar na de datum van aankoop. Noteer de aankoopdatum op de handleiding voor toekomstig gebruik.

## Installatie

### Waarschuwing!

- Gebruik het apparaat niet buitenshuis.
- Stel het apparaat niet bloot aan water of vocht.
- Installeer het apparaat buiten bereik van kinderen.
- Installeer minstens één apparaat op iedere verdieping. Installeer bij voorkeur één apparaat in iedere aangevoelde ruimte.
- Installeer het apparaat niet in badkamers, toiletten of andere ruimtes waar het apparaat kan worden geactiveerd door stoom of condens.
- Installeer het apparaat niet in ruimten met temperaturen onder 0 °C of boven 40 °C.
- Installeer het apparaat niet in stofrijke of vriez omgevingen.
- Installeer het apparaat niet in de buurt van deuren en ramen.
- Installeer het apparaat niet in de buurt van radiatoren of ventilatoren in muren of plafonds.
- Installeer het apparaat niet in stofrijke of vrie omgevingen.
- Gebruik geen oplaadbare batterijen om storingen te voorkomen.
- Schilder het apparaat niet.

### Aanbevolen installatielocaties \*)

Ruimte	Ja	Nee
Woonkamer	X	
Eetkamer	X	
Koelruim		X
Badkamer / Toilet		X
Slaapkamer	X	
Gang	X	
Zolder	X	
Kelder	X	
Garage		X
Boiler ruimte		X

\*)De installatie-eisen kunnen per regio verschillen. Neem contact op met uw lokale autoriteiten voor mogelijke aanvullende eisen.

## Gebruik

### Rookindicator

Normaal bedrijf	De indicator knippert iedere 30 seconden één keer rood.	---
Rookdetectie	Het alarm gaat af en de indicator knippert continu rood totdat de rook wordt geminimalerd.	Elimineer de rook.
Waarschuwing batterij bijna leeg	Het alarm piept iedere minuut kortstondig en de indicator knippert.	Vervang de batterij.

### Het alarm testen

- De alarm moet tweemaal per week getoetst om de juiste werking te garanderen.
- Installeer de rookmelder op een plek met voldoende vrijheid om de juiste werking te garanderen.
- Houd de testknop enkele seconden ingedrukt. Het alarm gaat af en de indicator knippert.
- Laat de testknop los.

## Reiniging en onderhoud

### Waarschuwing!

- Gebruik geen reinigingsmiddelen of schuumdielden.
- Reinig niet de binnenzijde van het apparaat.
- Probeer het apparaat niet te repareren. Indien het apparaat niet juist werkt, vervang het dan door een nieuw apparaat.
- Vervang de batterij minstens één keer per jaar of onmiddellijk wanneer het apparaat aangroeft dat de batterij bijna leeg is.
- Reinig de buitenzijde van het apparaat minstens één keer per maand. Gebruik een stofzuiger met borstmondstuk om de buitenzijde van het apparaat te reinigen.

## Technische gegevens

Type batterij	9V-batterij (PP3) Alkalinebatterij: 6LR61 (IEC) / 1604A (ANSI/NEDA) Zink-koolstofbatterij: 6F22 (IEC) / 1604D (ANSI/NEDA)
Levensduur batterij	1 jaar
Standby-stroom	< 8 µA
Alarmstroom	< 16 mA
Alarmvolume	> 85 dB(A) (3 m)
Omgevingstemperatuur	0–40 °C
Relatieve vochtigheid	25–85%

### Garantie

Eventuele wijzigingen en/of aanpassingen aan het product zullen de garantie ongeldig maken. Wij aanvaarden geen aansprakelijkheid voor schade veroorzaakt door onjuist gebruik van het product.



### Afvoeren

- Het product is bestemd voor gescheiden inzameling bij een hiertoe aangewezen verzamelpunt. Werp het product niet weg bij het huishoudelijk afval.
- Neem voor meer informatie contact op met de detailhandelaar of de lokale overheid die verantwoordelijk is voor het afvalbeheer.

## Documentatie

Het product is vervaardigd en geleverd in overeenstemming met de relevante reglementen en richtlijnen die voor alle lidstaten van de Europese Unie gelden. Het product voldoet aan alle van toepassing zijnde specificaties en reglementen in het land van verkoop.

Officiële documentatie is op aanvraag verkrijgbaar. De officiële documentatie omvat, maar is niet beperkt tot de Verklaring van Overeenstemming, de Material Safety Data Sheet en het producttestrapport.

## Disclaimer

Ontwerpen en specificaties kunnen zonder kennisgeving worden gewijzigd. Alle logo's, merken en productnamen zijn handelsmerken of geregistreerde handelsmerken van de respectievelijke eigenaren en worden hierbij als zodanig erkend.

	<p>Bedoeld voor brandveiligheid en installatie in gebouwen Essentieel kenmerk 2: Voldaan Essentieel kenmerk 3: Voldaan Essentieel kenmerk 4: Voldaan Essentieel kenmerk 5: Voldaan Essentieel kenmerk 6: Voldaan Essentieel kenmerk 7: Voldaan Essentieel kenmerk 8: Voldaan</p>
0359-CPD-0185 2015 EN 14604:2005/AC:2008 PW-5095	

## Beschreibung (Abb. A)

Der Rauchmelder wird zur Erkennung von Rauch verwendet. Der Rauchmelder erkennt keine Hitze und kein Gas. Das Gerät eignet sich nur zur Verwendung in Innenräumen. Wenn das Gerät Rauch erkennt, ertönt der Alarm und die Anzeige blinkt kontinuierlich rot, bis der Rauch beseitigt ist.

- Testtaste / Rauchanzeige
- Sirene
- Montageplatte
- Schraube

### Sicherheit

- Lesen Sie die Bedienungsanleitung vor dem Gebrauch genau durch. Bitte bewahren Sie die Bedienungsanleitung zur späteren Bezugnahme auf.
- Verwenden Sie das Gerät nur bestimmungsgemäß. Verwenden Sie das Gerät nur für den in dieser Bedienungsanleitung beschriebenen Zweck.
- Verwenden Sie das Gerät nicht, falls ein Teil beschädigt oder defekt ist. Ist das Gerät beschädigt oder defekt, erneuern Sie es unverzüglich.
- Das Gerät hat eine begrenzte Lebensdauer. Erneuern Sie das Gerät alle 8 Jahre nach dem Kaufdatum. Schreiben Sie das Kaufdatum zur künftigen Bezugnahme auf das Handbuch.

## Installation

### Warnung!

- Verwenden Sie das Gerät nicht im Freien.
- Setzen Sie das Gerät keinem Wasser und keiner Feuchtigkeit aus.
- Installieren Sie das Gerät so, dass es für Kinder unzugänglich ist.
- Installieren Sie mindestens ein Gerät auf jedem Stockwerk. Installieren Sie möglichst ein Gerät in jedem empfohlenen Bereich.
- Installieren Sie das Gerät nicht in Badezimmern, Toiletten oder anderen Räumen, in denen es durch Dampf oder Kondensation ausgelöst werden kann.
- Installieren Sie das Gerät nicht in Räumen mit Temperaturen unter 0 °C oder über 40 °C.
- Installieren Sie das Gerät nicht in staubigen oder schmutzigen Umgebungen.
- Installieren Sie das Gerät nicht in der Nähe von Türen oder Fenstern.
- Installieren Sie das Gerät nicht in der Nähe von Radiatoren oder Belüftungsöffnungen in Wänden oder Decken.
- Installieren Sie das Gerät nicht hinter Gardinen oder Möbeln.
- Verwenden Sie keine wiederaufladbaren Batterien, um Fehlfunktionen zu vermeiden.
- Lackieren Sie das Gerät nicht.

## Empfohlene Installationsorte \*)

Bereich	Ja	Nein
Wohnzimmer	X	
Esszimmer	X	
Küche		X
Badezimmer/Toilette		X
Schlafzimmer	X	
Flur	X	
Dachgeschoss	X	
Keller	X	
Garage		X
Heizungsraum		X

\*)Die Installationsanforderungen können je nach Region unterschiedlich sein. Bitte kontaktieren Sie Ihre örtlichen Behörden, um mögliche zusätzliche Anforderungen in Erfahrung zu bringen.

## Gebrauch

### Rauchanzeige

Normalbetrieb	Die Anzeige blinkt alle 30 Sekunden ein Mal rot.	---
Raucherkennung	Der Alarm ertönt und die Anzeige blinkt kontinuierlich rot, bis der Rauch beseitigt ist.	Beseitigen Sie den Rauch.
Warnung - Batterie schwach	Der Alarm ertönt jede Minute kurz und die Anzeige blinkt.	Erneuern Sie die Batterie.

### Prüfen des Alarms

Der Alarm muss wöchentlich geprüft werden, um die einwandfreie Funktion des Geräts sicherzustellen.

- Drücken und halten Sie die Testtaste einige Sekunden. Der Alarm ertönt und die Anzeige blinkt.
- Lassen Sie die Testtaste los.

## Reinigung und Pflege

### Warnung!

- Verwenden Sie keine Lösung- oder Schuermittel.
  - Reinigen Sie das Gerät nicht von innen.
  - Versuchen Sie nicht, das Gerät zu reparieren. Falls das Gerät nicht einwandfrei arbeitet, tauschen Sie es gegen ein neues aus.
- Erneuern Sie die Batterie mindestens einmal im Jahr oder dann, wenn signalisiert wird, dass die Batterie schwach ist.
  - Reinigen Sie das Äußere des Geräts mindestens ein Mal im Monat. Verwenden Sie einen Staubsauger mit einer Bürstendüse, um das Äußere des Geräts zu reinigen.

## Technische Daten

Batterietyp	9V-Batterie (PP3) Alkalische-Batterie: 6LR61 (IEC) / 1604A (ANSI/NEDA) Zink-Kohle-Batterie: 6F22 (IEC) / 1604D (ANSI/NEDA)
Batterielebenszeit	1 Jahr
Standby-Stromaufnahme	< 8 µA
Alarm-Stromaufnahme	< 16 mA
Alarm-Lautstärke	> 85 dB(A) (3 m)
Umgebungstemperatur	0–40 °C
Relative Feuchtigkeit	25–85%

### Garantie

Alle Änderungen und/oder Modifizierungen an dem Produkt haben ein Erlöschen der Garantie zur Folge. Wir übernehmen keine Haftung für Schäden durch unsachgemäße Verwendung des Produkts.



## Entsorgung

- Dieses Produkt muss an einer entsprechenden Sammelstelle zur Entsorgung abgegeben werden. Entsorgen Sie das Produkt nicht mit dem Haushaltsabfall.
- Weitere Informationen erhalten Sie beim Verkäufer oder der für die Abfallwirtschaft verantwortlichen örtlichen Behörde.

## Documentation

Dieses Produkt wurde in Übereinstimmung mit allen gültigen Vorschriften und Richtlinien hergestellt und geliefert, die für alle Mitgliedstaaten der Europäischen Union gültig sind. Das Produkt entspricht allen geltenden Spezifikationen und Bestimmungen im Land des Vertriebs.

Eine formale Dokumentation ist auf Anfrage erhältlich. Die formale Dokumentation beinhaltet die Konformitätserklärung, das Datenblatt zur Materialisicherheit und den Produktprüfbericht, ohne jedoch darauf beschränkt zu sein.

## Haftungsausschluss

Design und technische Details unterliegen unangekündigten Änderungen. Alle Logos, Marken und Produktnamen sind Marken oder eingetragene Marken ihrer jeweiligen Eigentümer und werden hiermit als solche anerkannt.

	<p>Verwendungszweck: Brandschutz; Installation in Gebäuden Wesentliches Merkmal 1: Bestanden Wesentliches Merkmal 2: Bestanden Wesentliches Merkmal 3: Bestanden Wesentliches Merkmal 4: Bestanden Wesentliches Merkmal 5: Bestanden Wesentliches Merkmal 6: Bestanden Wesentliches Merkmal 7: Bestanden Wesentliches Merkmal 8: Bestanden</p>
0359-CPD-0185 2015 EN 14604:2005/AC:2008 PW-5095	

## Descripción (fig. A)

La alarma de humo es un dispositivo que se utiliza para detectar humo. La alarma de humo no detecta calor ni gas. El dispositivo sólo es apto para uso en interiores. Si el dispositivo detecta humo, la alarma sonará y el indicador parpadeará en rojo de forma continua hasta que se elimine el humo.

- Botón de prueba / Indicador de humo
- Sirena
- Placa de montaje
- Tornillo

### Seguridad

- Lea el manual detenidamente antes del uso. Conserve el manual en caso de futura necesidad.
- Utilice el dispositivo únicamente para su uso previsto. No utilice el dispositivo con una finalidad distinta a la descrita en el manual.
- No utilice el dispositivo si alguna pieza ha sufrido daños o tiene un defecto. Si el dispositivo ha sufrido daños o tiene un defecto, sustitúyalo inmediatamente.
- El dispositivo tiene una duración limitada. Sustituya el dispositivo 8 años después de la fecha de compra. Escriba la fecha de compra en el manual como referencia futura.

## Instalación

### ¡Advertencia!

- No utilice el dispositivo en exteriores.
- No exponga el dispositivo al agua ni a la humedad.
- Instale el dispositivo fuera del alcance de los niños.
- Instale al menos un dispositivo en cada planta. Preferiblemente, instale un dispositivo en cada zona recomendada.
- No instale el dispositivo en baños, aseos u otras habitaciones donde el dispositivo puede activarse debido al vapor o a la condensación.
- No instale el dispositivo en habitaciones con temperaturas inferiores a 0 °C o superiores a 40 °C.
- No instale el dispositivo en entornos sucios o con polvos.
- No instale el dispositivo cerca de puertas y ventanas.
- No instale el dispositivo cerca de radiadores o ventilaciones de aire en paredes o techos.
- No instale el dispositivo detrás de cortinas o muebles.
- No utilice baterías recargables para evitar fallos.
- No pinte el dispositivo.

## Lugares recomendados para la instalación \*)

Zona	Sí	No
Salón	X	
Comedor	X	
Cocina		X
Baño / aseo		X
Dormitorio	X	
Pasillo	X	
Atico	X	
Planta baja	X	
Garaje		X
Cuarto de calderas		X

\*)Los requisitos de instalación pueden diferir en función de la región. Rogamos se ponga en contacto con las autoridades locales para ver posibles requisitos adicionales.

## Use

### Indicador de humo

Funcionamiento normal	El indicador parpadeará en rojo una vez cada 30 segundos.	---
Detección de humo	La alarma sonará y el indicador parpadeará en rojo de forma continua hasta que se elimine el humo.	Elimine el humo.
Advertencia de batería baja	La alarma pitará brevemente cada minuto y el indicador parpadeará.	Cambie la batería.

## Pruebas de la alarma

- Levante y mantenga pulsado el botón de prueba durante unos segundos. La alarma pitará y el indicador parpadeará.
- Suelte el botón de prueba.

## Limpieza y mantenimiento

### ¡Advertencia!

- No utilice disolventes de limpieza ni productos abrasivos.
- No limpie el interior del dispositivo.
- No intente reparar el dispositivo. Si el dispositivo no funciona correctamente, sustitúyalo por uno nuevo.

- Sustituya la batería al menos una vez al año o inmediatamente cuando el dispositivo dé una advertencia de batería baja.
- Limpie el exterior del dispositivo al menos una vez al mes. Utilice un aspirador con una boquilla con cepillo para limpiar el exterior del dispositivo.

## Datos técnicos

Batería de 9V (PP3)	
Tipo de batería	Batería alcalina: 6LR61 (IEC) / 1604A (ANSI/NEDA) Batería de zinc-carbono: 6F22 (IEC) / 1604D (ANSI/NEDA)
Vida útil de las baterías	1 año
Corriente en espera	< 8 µA
Corriente de alarma	< 16 mA
Volumen de alarma	> 85 dB(A) (3 m)
Temperatura ambiente	0–40 °C
Humedad relativa	25–85%

## Garantía

Cualquier cambio y/o modificación del producto anulará la garantía. No podemos asumir ninguna responsabilidad por ningún daño debido a un uso incorrecto del producto.



### Eliminación

- El producto está diseñado para descharlo por separado en un punto de recogida adecuado. No se deshaga del producto con la basura doméstica.
- Para obtener más información, póngase en contacto con el vendedor o la autoridad local responsable de la eliminación de residuos.

## Documentación

El producto se ha fabricado y distribuido de conformidad con todas las normativas y directivas relevantes, válidas para todos los estados de la Unión Europea. El producto también cumple con todas las especificaciones y normativas en el país en el que se comercializa.

Previs solicitud, podemos proporcionar la documentación formal. La documentación formal incluye, sin limitación, la declaración de conformidad, la hoja de datos de seguridad del material y el informe sobre las pruebas realizadas al producto.

## Renuncia de responsabilidad legal

Las ilustraciones y las especificaciones podrán sufrir cambios sin previo aviso. Todas las marcas de logotipos y nombres de productos constituyen patentes o marcas registradas a nombre de sus titulares correspondientes, reconocidos como tal.

	<p>Use previsto para seguridad contra incendios e instalada en edificios Característica esencial 1: Aprobado Característica esencial 2: Aprobado Característica esencial 3: Aprobado Característica esencial 4: Aprobado Característica esencial 5: Aprobado Característica esencial 6: Aprobado Característica esencial 7: Aprobado Característica esencial 8: Aprobado</p>
0359-CPD-0185 2015 EN 14604:2005/AC:2008 PW-5095	

## Description (fig. A)

Le détecteur de fumée est un appareil servant à détecter la fumée. Le détecteur de fumée ne détecte ni la chaleur ni le gaz. L'appareil est conçu exclusivement pour un utilisation en intérieur. Si l'appareil détecte de la fumée, l'alarme retentit et l'indicateur clignote en rouge jusqu'à l'élimination de la fumée.

- Bouton d'essai / Indicateur de fumée
- Sirene
- Plaque de fixation
- Vis

### Sécurité

- Lisez attentivement le manuel avant usage. Conservez le manuel pour toute référence ultérieure.
- Utilisez l'appareil uniquement pour son usage prévu. N'utilisez pas l'appareil à d'autres fins que celles décrites dans le manuel.
- N'utilisez pas l'appareil si une pièce quelconque est endommagée ou défectueuse. Si l'appareil est endommagé ou défectueux, remplacez-le immédiatement.
- L'appareil présente un cycle de vie limité. Remplacez l'appareil 8 ans après la date d'achat. Notez la date d'achat sur le manuel pour référence ultérieure.

## Installation

### Avertissement !



# KONIG

## Descrierea (fig. A)

Alarma de fum este un dispozitiv utilizat pentru a detecta fumul. Alarma de fum nu detectează căldura sau gazele. Dispozitivul este potrivit doar pentru utilizare în interior. Dacă dispozitivul detectează fum, se va declanșa alarma, iar indicatorul va clipi în roșu încontinuu până când se elimină fumul.

- Buton testare / Indicator fum
- Sirenă
- Placă de montare
- Șurub

### Siguranță

- Citiți manualul cu atenție înainte de utilizare. Păstrați manualul pentru consultări ulterioare.
- Utilizați dispozitivul numai în scopurile prevăzute. Nu utilizați dispozitivul în alte scopuri decât cele descrise în manual.
- Nu utilizați dispozitivul dacă are piese deteriorate sau defecte. Dacă dispozitivul este deteriorat sau defect, înlocuiți imediat dispozitivul.
- Dispozitivul are o durată de viață limitată. Înlocuiți dispozitivul la 8 ani după data achiziționării. Scrieți data achiziționării alarmei pe manual pentru consultări viitoare.

### Instalare

#### Avertisment!

- Nu utilizați dispozitivul în spații exterioare.
- Nu expuneți dispozitivul apei sau umezeții.
- Nu instalați dispozitivul la îndemâna copiilor.
- Instalați cel puțin un dispozitiv pe fiecare etaj. Este de preferat să instalați un dispozitiv în fiecare zonă recomandată.
- Nu instalați dispozitivul în dormitoare, toalete sau alte încăperi unde acesta să poată fi declanșat de abur sau condens.
- Nu instalați dispozitivul în camere cu temperatură situată sub 0 °C sau peste 40 °C.
- Nu instalați dispozitivul în zone cu praf sau impurități.
- Nu instalați dispozitivul în apropierea ușilor sau geamurilor.
- Nu instalați dispozitivul lângă catalifere sau guni de aerisire din perete/ în spațiul tău.
- Nu instalați dispozitivul în spațiile perdelelor sau mobile.
- Nu utilizați baterii reîncărcabile pentru a preveni defecturi.
- Nu vopsiți dispozitivul.

#### Locuri de montare recomandate \*)

<b>Zonă</b>	<b>Da</b>	<b>Nu</b>
Living	X	
Sufragerie	X	
Bucătărie		X
Baie/toaletă		X
Dormitor	X	
Hăl	X	
Mansardă	X	
Subsol	X	
Garaj		X
Camera cu centrală termică		X

\*) Cerințele de instalare pot diferi de la o regiune la alta. Contactați autoritățile locale pentru posibile cerințe suplimentare.

### Utilizarea

#### Indicator de fum

Funcționare normală	Indicatorul va clipi în roșu odată la fiecare 30 de secunde.	---
Detectarea fumului	Se va declanșa alarma, iar indicatorul va clipi în roșu încontinuu până când se elimină fumul.	Eliminaiți fumul.
Avertisment privind epuizarea bateriei	Alarma va emite un semnal scurt la fiecare minut, iar indicatorul va clipi.	Inlocuiți bateria.

#### Testarea alarmei

Alarma trebuie să fie testată săptămânal pentru a vă asigura că funcționează corect.

- Apăsăți și țineți apăsat butonul de testare timp de câteva secunde. Alarma va suna, iar indicatorul va clipi.
- Eliberați butonul de testare.

### Curățarea și întreținerea

#### Avertisment!

- Nu folosiți solventi sau agenți de curățare abrazivi.
- Nu curățați interiorul dispozitivului.
- Nu încercați să reparați dispozitivul. Dacă dispozitivul nu funcționează corect, înlocuiți-l cu unul nou.

- Înlocuiți bateria cel puțin o dată pe an sau imediat când dispozitivul emite un avertisment privind epuizarea bateriei.
- Curățați exteriorul dispozitivului cel puțin o dată pe lună. Utilizați un aspirator cu o duză cu perle pentru a curăța exteriorul dispozitivului.

#### Specificații tehnice

Tip baterie	Baterie 9V (PP3) <p>Baterie alcalină: 6LR61 (IEC) / 1604A (ANSI/NEDA)</p> Baterie zinc-carbon: 6F22 (IEC) / 1604D (ANSI/NEDA)
Durata de viață a baterilor	1 an
Curent în standby	< 8 μA
Curent alarmă	< 16 mA
Volm alarmă	> 85 dB(A) (3 m)
Temperatura ambiantă	0–40 °C
Umiditate relativă	25–85%

### Garanție

Orice schimbări și/sau modificări ale produsului vor anulă garanția. Nu putem accepta responsabilitatea pentru daunele produse de utilizarea incorectă a produsului.



### Eliminarea

- Produsul a fost creat pentru colectare separată la un punct de colectare adecvat. Nu eliminați produsul odată cu deșeurile menajere.
- Pentru mai multe informații, contactați magazinul sau autoritatea locală responsabilă pentru gestionarea deșeurilor.

#### Documentație

Produsul a fost fabricat și lăunțat în conformitate cu toate reglementările și directivele relevante, valabile în toate statele membre ale Uniunii Europene. Produsul este conform cu toate specificațiile și reglementările aplicabile în toate țările în care se vinde. Documentația oficială este disponibilă la cerere. Documentația oficială include, fără limitare, Declarația de Conformitate, Fișa cu Date de Securitate și raportul de testare a produsului.

### Renunțarea la răspundere

Designul și specificațiile produsului pot fi modificate fără o notificare prealabilă. Toate siglele mărcilor și denumirile produselor sunt mărci comerciale sau mărci comerciale înregistrate ale proprietarilor de drept și prin prezența sunt recunoscute ca atare.

<b>CE</b> <sub>0359</sub>	Protecție prevăzută contra incendiilor și instalare în clădiri <p>Caracteristică esențială 1: Reușit Caracteristică esențială 2: Reușit Caracteristică esențială 3: Reușit Caracteristică esențială 4: Reușit Caracteristică esențială 5: Reușit Caracteristică esențială 6: Reușit Caracteristică esențială 7: Reușit Caracteristică esențială 8: Reușit</p>
0359-CPD-0185 <p>2015</p> EN 14604:2005/AC:2008 PW-5095	

#### Descrierea (рис. А)

Сигнализатор дыма предназначен для реагирования на дым. Сигнализатор перегрева не будет реагировать на перегрев или газ. Устройство предназначено только для использования внутри помещений. При обнаружении дыма срабатывает аварийный сигнал, и индикатор начинает непрерывно гореть красным вплоть до устранения условий появления дыма.

- Кнопка проверки / Индикатор дыма
- Сирена
- Монтажное основание
- Винт

#### Требования безопасности

- Перед началом работы внимательно прочитайте руководство. Сохраните руководство для будущего использования.
- Используйте устройство строго по назначению. Устройство должно использоваться только по прямому назначению в соответствии с руководством по эксплуатации.
- Запрещается использовать устройство с поврежденными или неисправными компонентами. Немедленно замените поврежденное или неисправное устройство.
- Срок службы устройства ограничен. Устройство подлежит замене через 8 лет после приобретения. Впишите дату покупки в руководство для последующего использования.

#### Установка

#### Предупреждение!

- Запрещается использовать устройство вне помещения.
- Не допускайте воздействия на устройство воды или влаги.
- Устанавливайте устройство в недоступном для детей месте.
- На каждом этаже должно быть установлено не менее одного устройства. Желательно устанавливать по одному устройству в каждом рекомендованном месте.
- Запрещается устанавливать устройство в ванной комнате, туалете или в других помещениях, где оно может сработать под воздействием пара или конденсата.
- Запрещается устанавливать устройство в помещениях с температурой ниже 0 °C или выше 40 °C.
- Запрещается устанавливать устройство в пыльных или грязных помещениях.
- Запрещается устанавливать устройство рядом с дверями и окнами.
- Прещается устанавливать устройство рядом с радиаторами или установленными в стенах или на потолках воздухопроводами.
- Запрещается устанавливать устройство за шторами или мебелью.
- Запрещается использовать перезаряжаемые аккумуляторы, так как это может стать причиной неполадок в работе.
- Запрещается красить устройство.

#### Рекомендуемые места для установки \*)

<b>Место</b>	<b>Есть</b>	<b>Нет</b>
Гостиная	X	
Спальная	X	
Кухня		X
Ванная / туалет		X
Спальня	X	
Коридор	X	
Чердак	X	
Подвал	X	
Гараж		X
Котельная		X

\*) Требования к установке в различных регионах могут отличаться. За дополнительной информацией обратитесь к местным органам власти.

### Использование

#### Индикатор дыма

Нормальная работа	Индикатор мигает красным цветом с интервалом 30 секунд.	---
Обнаружение дыма	Срабатывает аварийный сигнал, и индикатор начинает непрерывно гореть красным вплоть до устранения дыма.	Устраните дым.
Предупреждение о низком уровне заряда батарей	Каждо минуту звучит короткий сигнал и мигает индикатор.	Замените батарею.

#### Проверка аварийного сигнала

Для обеспечения правильной работы выполняйте ежедневную проверку аварийного сигнала.

- Нажмите и держите/нажмите кнопку проверки в течение нескольких секунд. Сработает звуковой сигнал, и индикатор начнет мигать.
- Отпустите кнопку проверки.

### Очистка и обслуживание

#### Предупреждение!

- Не производите очистку растворителями или абразивами.
- Не выполняйте очистку внутренних поверхностей устройства.
- Не пытайтесь самостоятельно ремонтировать устройство. Неправильно работающее устройство следует заменить новым.

- Учтите, что для замены батареи не менее одного раза в год или немедленно при срабатывании предупреждения о низком уровне заряда батарей.
- Выполняйте очистку внешних поверхностей устройства не реже одного раза в месяц. Для очистки внешних поверхностей устройства используйте пылесос со щеткой-насадкой.

#### Технические данные

Тип батареи	Батарея 9В (PP3) <p>Щелочная батарея: 6LR61 (IEC) / 1604A (ANSI/NEDA)</p> Марганцево-цинковая батарея: 6F22 (IEC) / 1604D (ANSI/NEDA)
Время работы батареи	1 год
Ток в режиме ожидания	< 8 мкА
Ток аварийного сигнала	< 16 mA
Громкость аварийного сигнала	> 85 дБ(А) (3 м)
Температура воздуха	0–40 °C
Относительная влажность	25–85%

#### Гарантия

Любые изменения и / или модификации устройства приведут к аннулированию прав пользователя на гарантийное обслуживание. Мы не несем ответственности за ущерб, понесенный вследствие неправильного использования этого продукта.



### Утилизация

- Это устройство предназначено для раздельного сбора в соответствующем пункте сбора отходов. Не выбрасывайте это устройство вместе с бытовыми отходами.
- Для получения дополнительной информации обратитесь к продавцу или в местный орган власти, ответственный за утилизацию отходов.

#### Документация

Устройство изготовлено и поставлено в соответствии со всеми применимыми положениями и директивами, действующими для всех стран-членов Европейского Союза. Оно также соответствует всем нормам и правилам, действующим в стране продаж.

Официальная документация предоставляется по запросу. Официальная документация включает декларацию соответствия, паспорт безопасности и отчет по проверке продукта, но не ограничивается данным перечнем.

### Оговорки

Дизайн и технические характеристики могут быть изменены без предварительного уведомления. Все логотипы брендов и названия продуктов являются товарными знаками или зарегистрированными торговыми марками их соответствующих владельцев и следовательно признаются таковыми.



0359-CPD-0185

2015

EN 14604:2005/AC:2008
PW-5095

#### Аçıklama (şek. А)

Duman alarmı, duman algılamak için kullanılan bir cihazdır. Duman alarmı ışığı veya gazı algılamaz. Cihaz sadece ışık mekânı kullanımı için uygundur. Cihaz dumanı algıladığında, alarm sesi verilecek ve duman giderilene kadar gösterge sürekli olarak kırmızı renkte yanıp sönecektir.

- Test düğmesi / Duman göstergesi
- Siren
- Montaj levhası
- Vida

### Güvenlik

- Kullanmadan önce kılavuza dikkatli bir şekilde okuyun. Kılavuzu daha sonra bulurmak için saklayın.
- Cihaz sadece tasarlanan amacı için kullanın. Cihaz kılavuzda açıklanan amaçlarındaki amaçlar için kullanmayın.
- Herhangi bir parçası hasarlı veya kusurlu ise cihaz kullanmayın. Cihaz hasarlı veya kusurlu ise cihaz derhal değiştirin.
- Cihazın kısıtlı bir kullanım ömrü vardır. Cihaz satın aldıktan 8 yıl sonra yenisiyle değiştirin. Daha sonra bulurmak için kılavuza satın alma tarihini yazın.

### Kurulum

#### Uyar!

- Cihaz dış mekânda kullanmayın.
- Cihaz su veya nemle temas bırakmayın.
- Cihaz çocukları ulaşılmayacağı bir yere takın.
- Her kata en az bir cihaz takın. Tercihen önerilen her alana bir cihaz takın.
- Cihaz banyo, tuvalet veya duşun buhar veya yoğunlaşma nedeniyle tetiklenebileceği başka odalara takmayın.
- Cihaz 0°C'den düşük veya 40°C'den yüksek sıcaklıklarda odalara takmayın.
- Cihaz tozu veya kirl ortamlara takmayın.
- Cihaz kapıları ve perçenlerin yakınına takmayın.
- Cihaz radyatörlerin veya duvardaki ve tavanındaki havalandırma deliklerinin yakınına takmayın.
- Cihaz perdelelerin veya mobilyaların yakınına takmayın.
- Arızaları önlemek için şarj edilebilir piller kullanmayın.
- Cihaz boymayın.

#### Önerilen takma alanları \*)

<b>Alan</b>	<b>Evet</b>	<b>Hayır</b>
Oturma odası	X	
Yemek odası	X	
Mutfak		X
Banyo / Tuvalet		X
Yatak odası	X	
Koridor	X	
Çatı katı	X	
Bodrum	X	
Garaj		X
Kazan daresi		X

\*) Takma gereksinimleri bölgeye göre farklılık gösterebilir. Herhangi bir ek gereksinim için yerel yetkililerinle iletişime geçin.

### Kullanım

#### Duman göstergesi

Normal çalışma	Gösterge her 30 saniyede bir kırmızı renkte yanıp sönecektir.	---
Duman algılama	Alarm sesi verilecek ve duman giderilene kadar gösterge sürekli olarak kırmızı renkte yanıp sönecektir.	Dumanı giderin.
Düşük pil uyarısı	Alarm daikkada bir kısaca bip sesi verecek ve gösterge yanıp sönecektir.	Pili değiştirin.

#### Alarm testi

Alarm algılamak için çalışmadığını anlamak için haftada bir test edilmelidir.

- Test düğmesini bir kaç saniye basılı tutun. Alarm sesi verilecek ve gösterge yanıp sönecektir.
- Test düğmesini bırakın.

### Temizlik ve bakım

#### Uyar!

- Temizlik solventleri veya aşındırıcılar kullanmayın.
- Çizim için temizlemeyin.
- Çizim onarmaya çalışmayın. Çizim doğru şekilde çalışmıyorsa, yeni bir cihazla değiştirin.

- Pili en azından yılda bir defa veya cihaz düşük pil uyarısı verdiğinde hemen değiştirin.
- Çizim dışarı en azından ayda bir defa temizleyin. Çizim dışarı temizlemek için fırça uçlu elektrikli süpürge kullanın.

### Teknik bilgiler

Pili tipi	9V pili (PP3) <p>Alkalin pil: 6LR61 (IEC) / 1604A (ANSI/NEDA)</p> Çinko-karbon pil: 6F22 (IEC) / 1604D (ANSI/NEDA)
Pil ömrü	1 yıl
Bekleme akımı	< 8 μA
Alarm akımı	< 16 mA
Alarm sesi seviyesi	> 85 dB(A) (3 m)
Ortam sıcaklığı	0–40 °C
Bağıl nem	%25–85

### Garanti

Ürün üzerindeki tüm değişiklikler ve/veya modifikasyonlar garantiyi geçersiz kılar. Ürünün hatalı kullanımından kaynaklanan hasarlar için şirketimiz tarafından hiçbir sorumluluk kabul edilmemektedir.



### İden çıkarma

- Ürün, uygun bir toplama noktasında ayrı olarak toplanmak üzere belirlenmiştir. Ürünü eşval artıkları birlikte atmayın.
- Daha fazla bilgi için satıcınıza veya atık yönetiminin sorumlu yetel makamlarına iletişime geçin.

### Belgeler

Ürün Tüm Avrupa Birliği üye ülkeleri için geçerli olan ilgili tüm yönetmelikler ve yönetmelere uygun olarak üretilmiş ve tedarik edilmiştir. Ürün satıldığı ülkedeki tüm geçerli partnemele ve yönetmeliklere uygundur.

- Talep edilmesi durumunda resmi belgeler sunulabilir. Resmi belgeler arasında Örneğin Uygunluk Beyanı, Malzeme Güvencliği Veyi Sayfa ve ürün test raporu yer almaktadır.

### Feragatname

Tasarımlar ve özellikler önceden bildirimde bulunulmaksızın değiştirilebilir. Tüm logolar, markalar ve ürün adları ticari markalardır veya ilgili sahiplerinin kayıtlı ticari markalarıdır ve bu şekilde ele alınmaktadır.

<b>CE</b> <sub>0359</sub>	Yangın güvenliği için tasarlanmıştır ve iç mekânlara kurulur <p>Zorunlu özellik 1: Geçti Zorunlu özellik 2: Geçti Zorunlu özellik 3: Geçti Zorunlu özellik 4: Geçti Zorunlu özellik 5: Geçti Zorunlu özellik 6: Geçti Zorunlu özellik 7: Geçti Zorunlu özellik 8: Geçti</p>
0359-CPD-0185 <p>2015</p> EN 14604:2005/AC:2008 PW-5095	