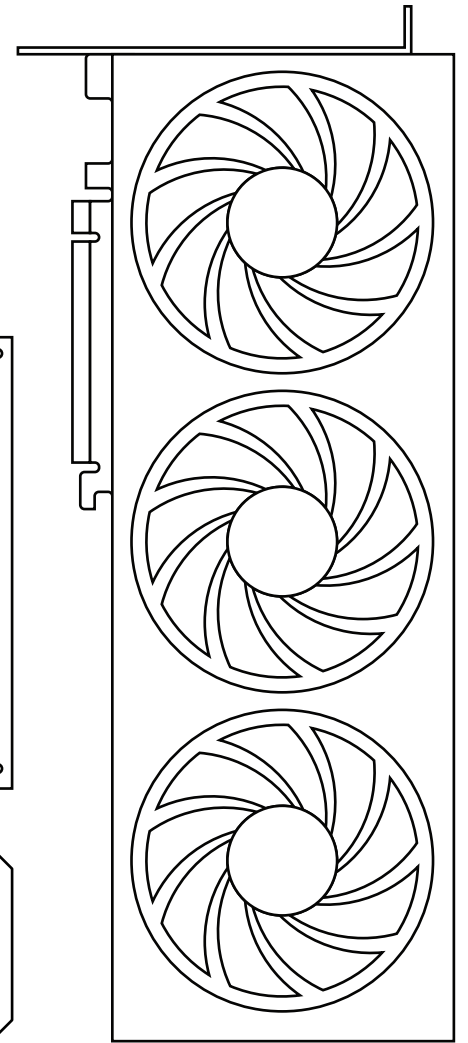
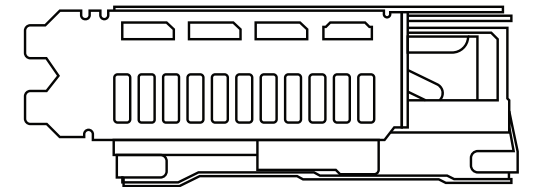
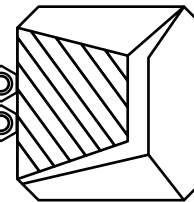
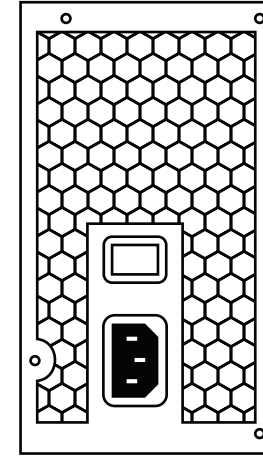
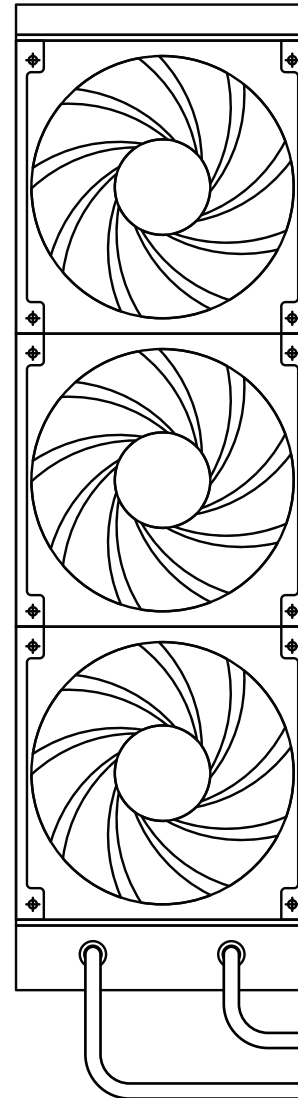
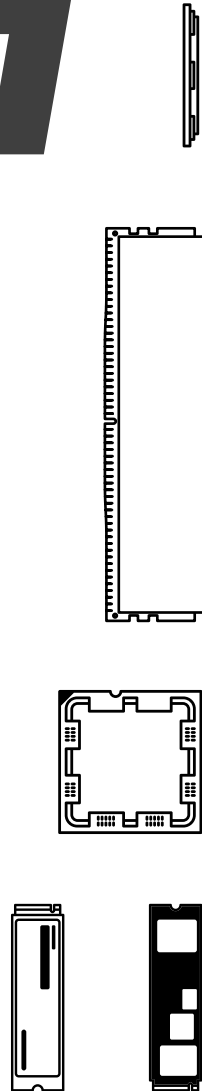
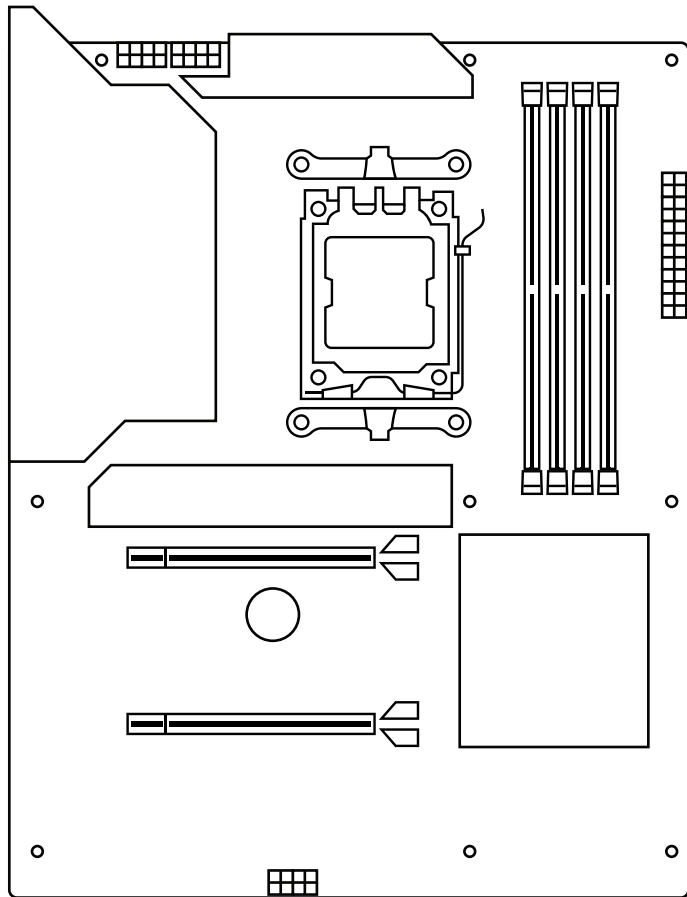


THE BOX 7

STAPPENPLAN

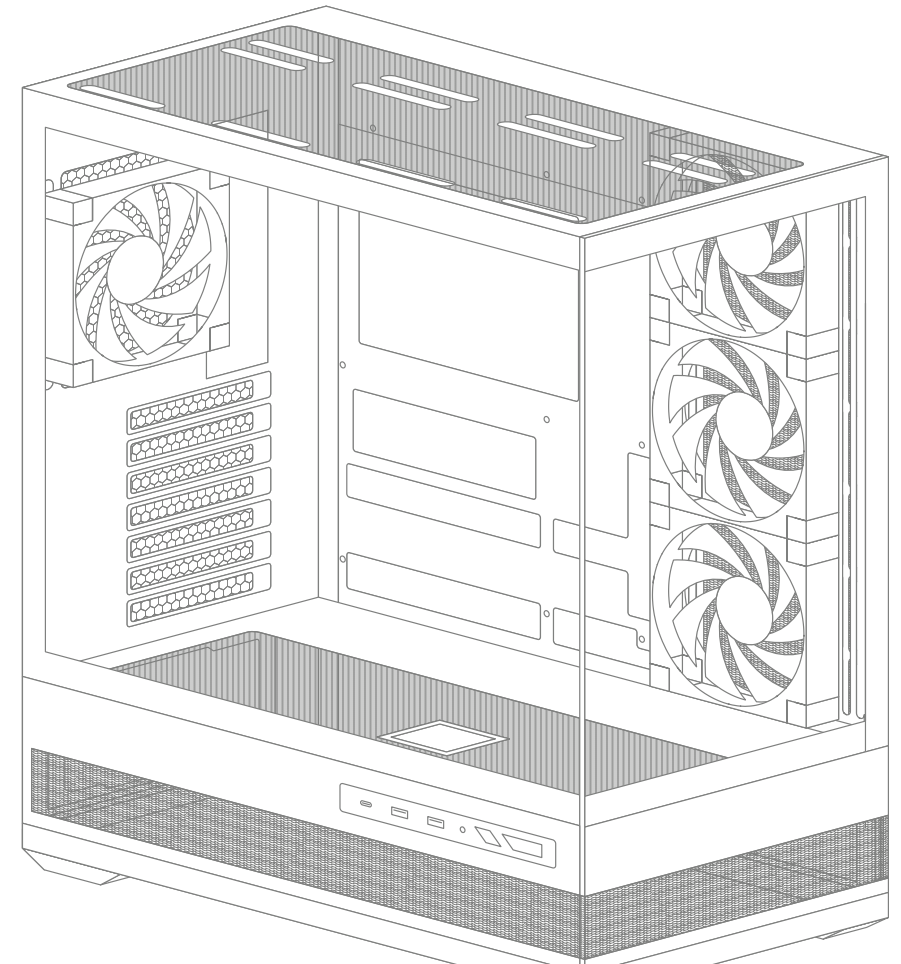


 **MEGEKKO**

DE ONDERDELEN VAN JE GAME-PC

Voordat je begint, is het slim om alles uit 'The Box 7' te halen en op een rij te leggen. Als je dat hebt gedaan, ben je klaar om te beginnen!

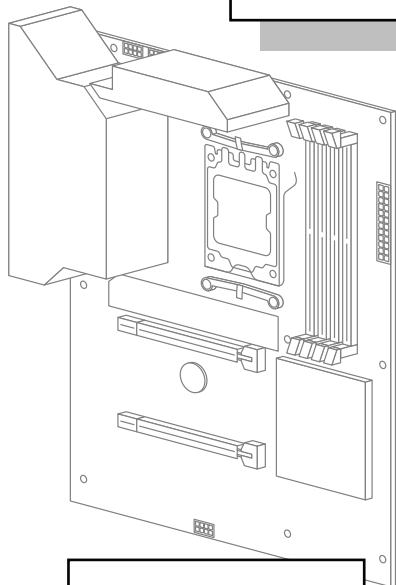
Je ziet nu alle componenten voor de game-pc die je gaat bouwen, en dit stappenplan gaat ervoor zorgen dat het je lukt!



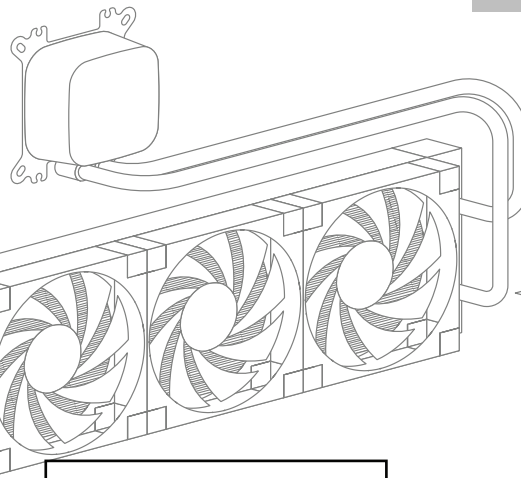
De processor

Het werkgeheugen

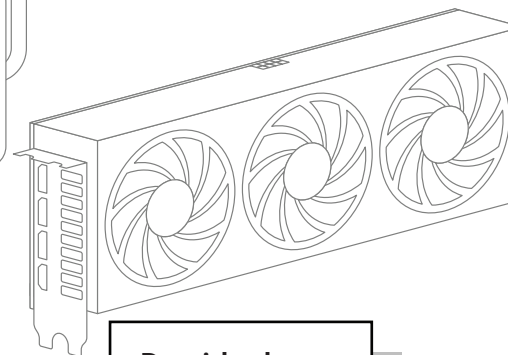
De M.2 SSD



Het moederbord

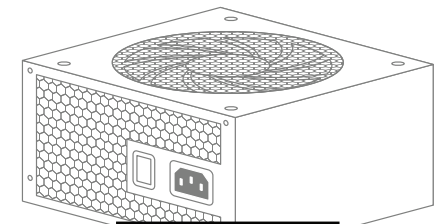


De processorkoeler



De videokaart

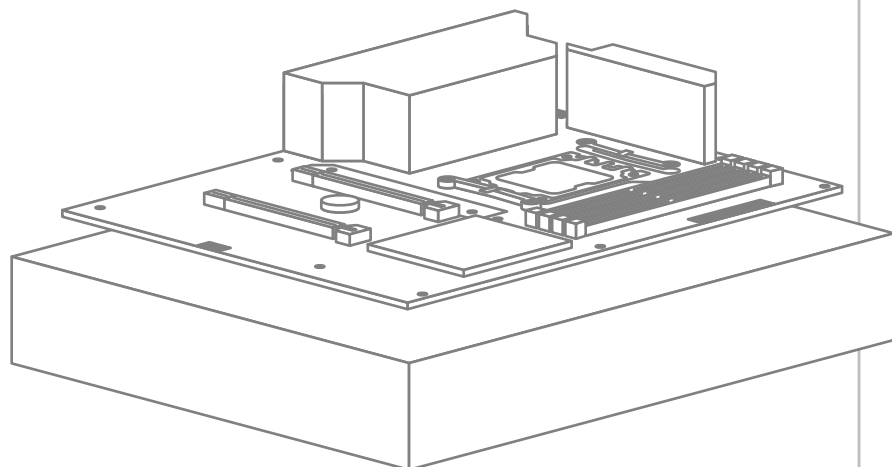
De behuizing



De voeding



STAP 1 - DE PROCESSOR



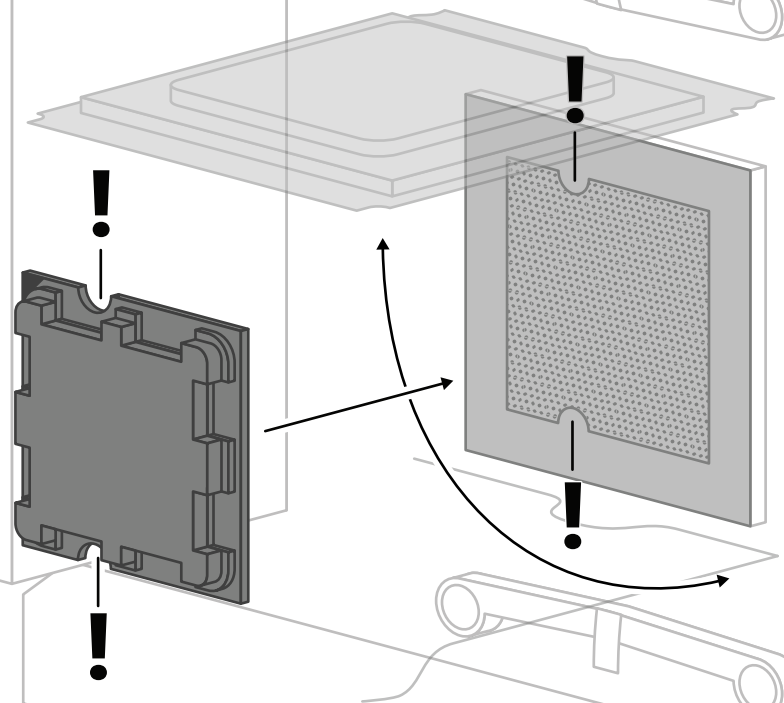
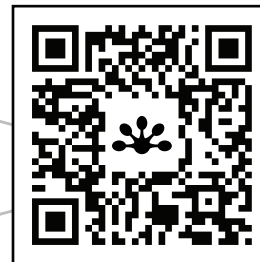
De eerste stap is het plaatsen van de processor in het moederbord. Leg het moederbord op de doos en open de socket van de processor. Til de hendel omhoog en til het frame omhoog.



Let op! De markeringen op de processor en socket moeten aan dezelfde kant zitten.

Na het plaatsen van de processor controleer je nog eens goed of deze goed is geplaatst. Daarna til je het frame weer over de processor heen en sluit je het met de hendel onder het haakje. Hierdoor zal de plastic beschermkap loskomen. Het is normaal dat hier wat kracht bij komt kijken.

Meer uitleg nodig over deze stap?
Scan de QR code en bekijk de video!



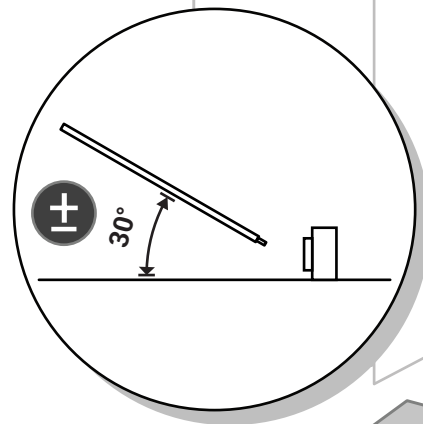
STAP 2 - DE M.2 SSD

De tweede stap is het plaatsen van de M.2 SSD. Je kunt het moederbord op de doos laten liggen. Klik de heatsink van het moederbord los en vervolgens komt het M.2 slot vrij.

Haal de M.2 SSD uit de verpakking en let erop dat je de gouden connectors niet aanraakt. Zorg dat je de M.2 SSD in de juiste richting en hoek plaatst.

Deze klik je in een hoek van ongeveer 30 graden in de aansluiting (dit hoeft niet met veel kracht) en vervolgens duw je de M.2 SSD voorzichtig naar beneden.

Het is normaal dat hier een klein beetje spanning op staat.

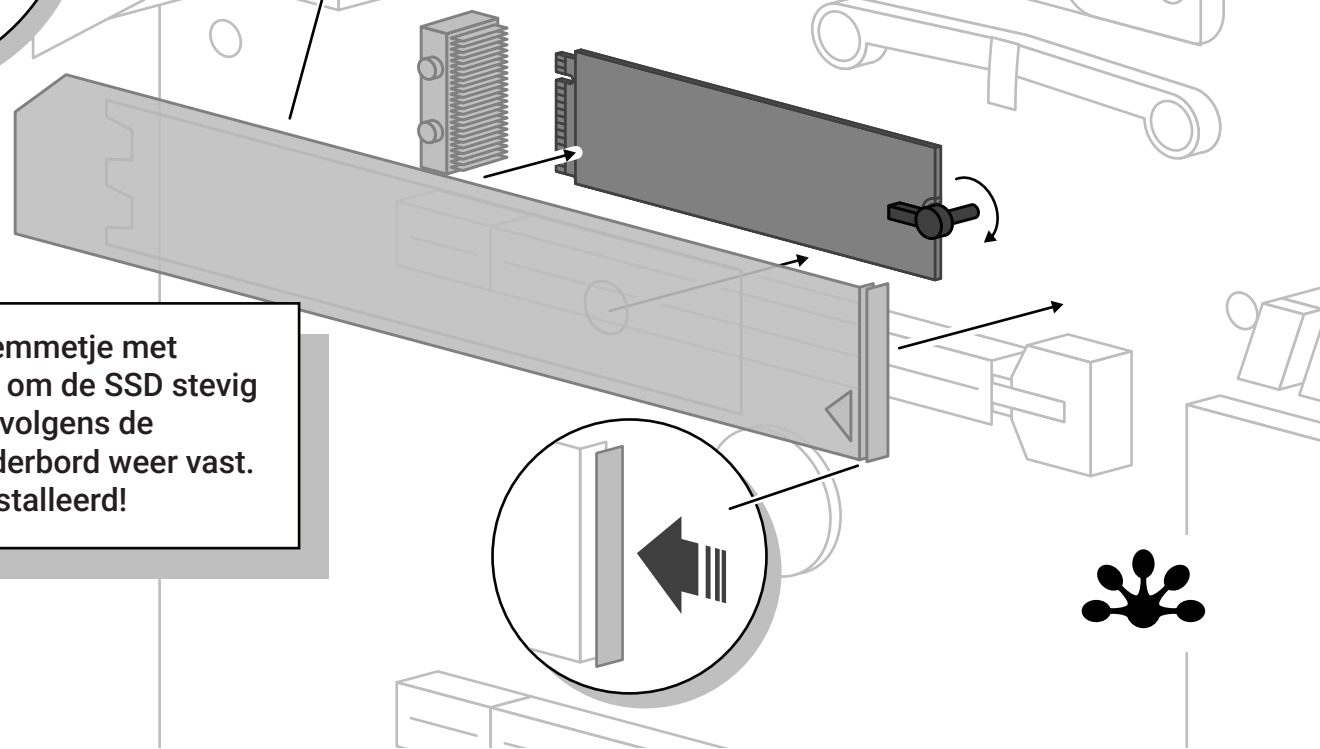


Gebruik daarna het klemmetje met geïntegreerde schroef om de SSD stevig vast te zetten. Klik vervolgens de heatsink van het moederbord weer vast. Je M.2 SSD is nu geïnstalleerd!

Meer uitleg nodig over deze stap?
Scan de QR code en bekijk de video!



Let op! Verwijder de plastic folie van de thermal pads die op de ingebouwde heatsink zitten.



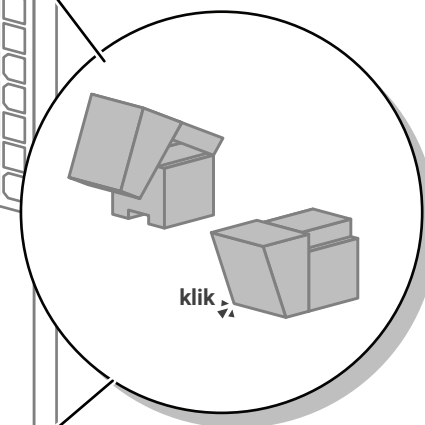
STAP 3 - HET WERKGEHEUGEN

Bij het plaatsen van het werkgeheugen moet je erop letten dat je deze in de juiste DIMM-slots plaatst. Voordat je de geheugenmodules kunt plaatsen, moet je de clips openklikken.

Bekijk de video of lees de handleiding van jouw moederbord om zeker te weten dat je de geheugenmodules correct plaatst.

Zorg dat je ze stevig plaatst en dat de clips automatisch dichtklikken. Controleer nog even of ze goed vastzitten door er licht op te drukken. Daarmee heb je het werkgeheugen geplaatst.

Meer uitleg nodig over deze stap?
Scan de QR code en bekijk de video!



STAP 4 - VOORBEREIDING AIO KOELER

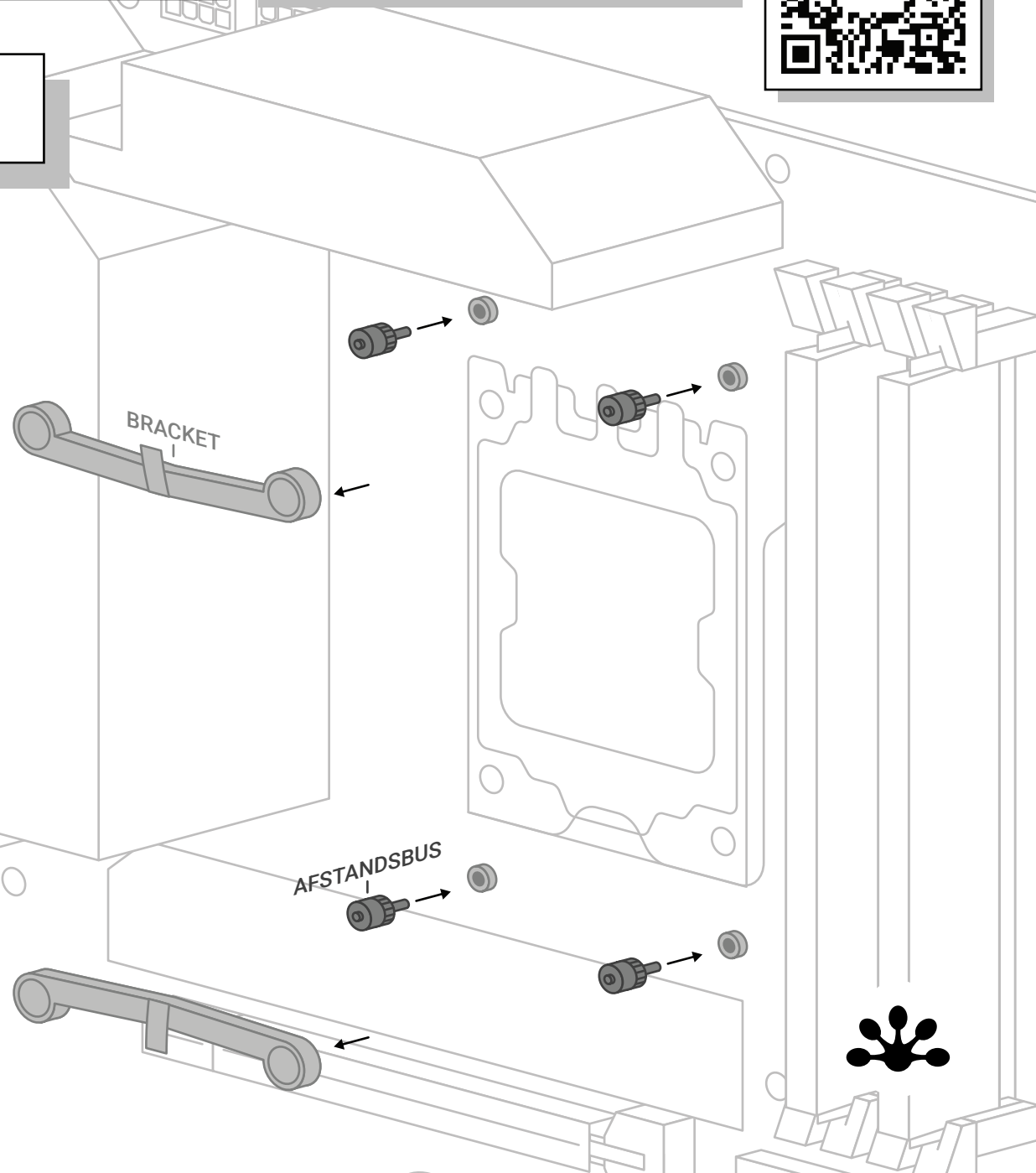
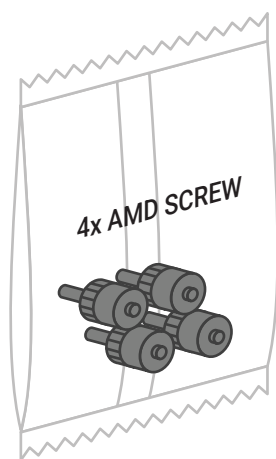
Meer uitleg nodig over deze stap?
Scan de QR code en bekijk de video!



Voor het monteren van de processorkoeler dien je een aantal voorbereidende stappen te nemen.

De zwarte brackets op het moederbord schroef je los en verwijder je. Bij de koeler zoek je naar het zakje schroeven met '4x AMD SCREW' erop.

Daarna leg je de koeler nog even weg, totdat we deze kunnen plaatsen.



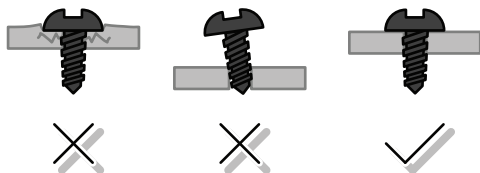
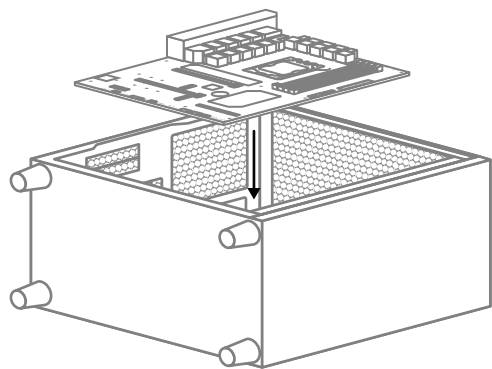
STAP 5 - HET MOEDERBORD

Leg de waterkoeler nog even weg. Haal het glazen paneel van de behuizing en leg de behuizing plat.

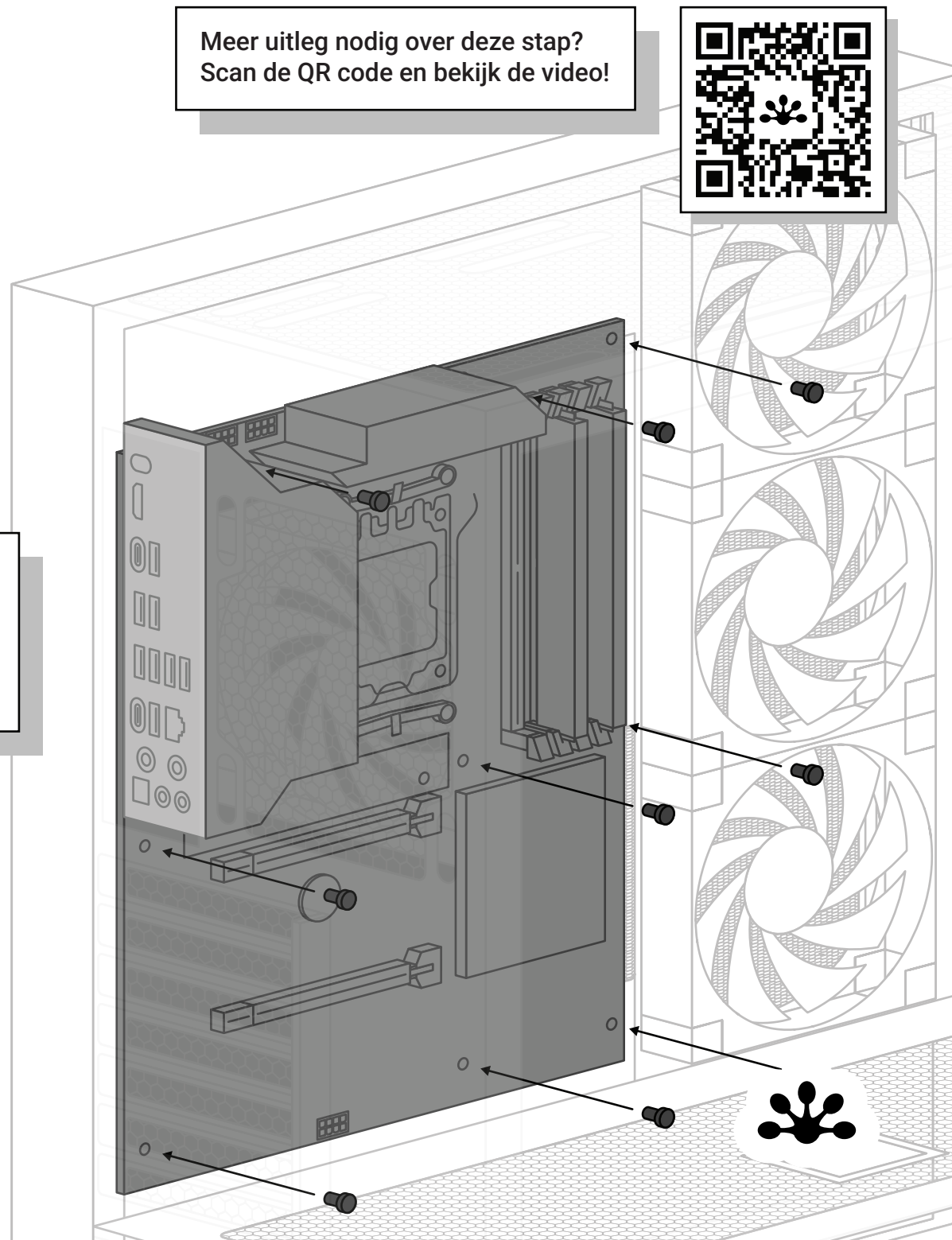


Tip: Leg de behuizing op een muismat of iets anders wat zacht is (niet statisch) om krassen te voorkomen.

Leg het moederbord in de behuizing en zorg dat de afstandbussen door de gaten van het moederbord te zien zijn. Schroef het moederbord vast. De schroeven zitten in het doosje van de behuizing. Als je twijfelt welke schroeven het zijn, bekijk dan de handleiding van de behuizing.



Meer uitleg nodig over deze stap?
Scan de QR code en bekijk de video!



STAP 6 - AIO KOELER PLAATSEN

1. Plaats eerst het koelblok op de schroefgaten van het moederbord.

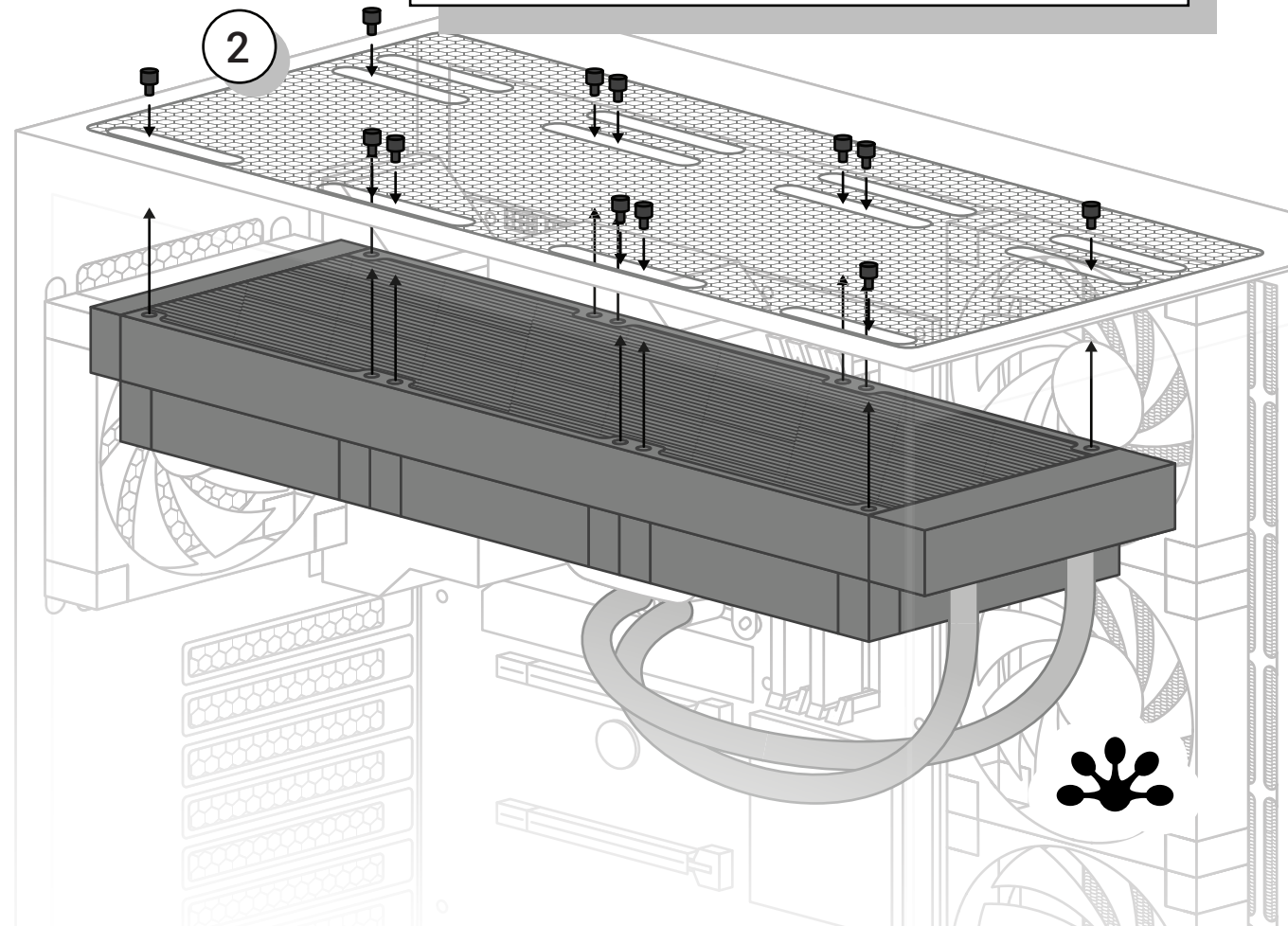
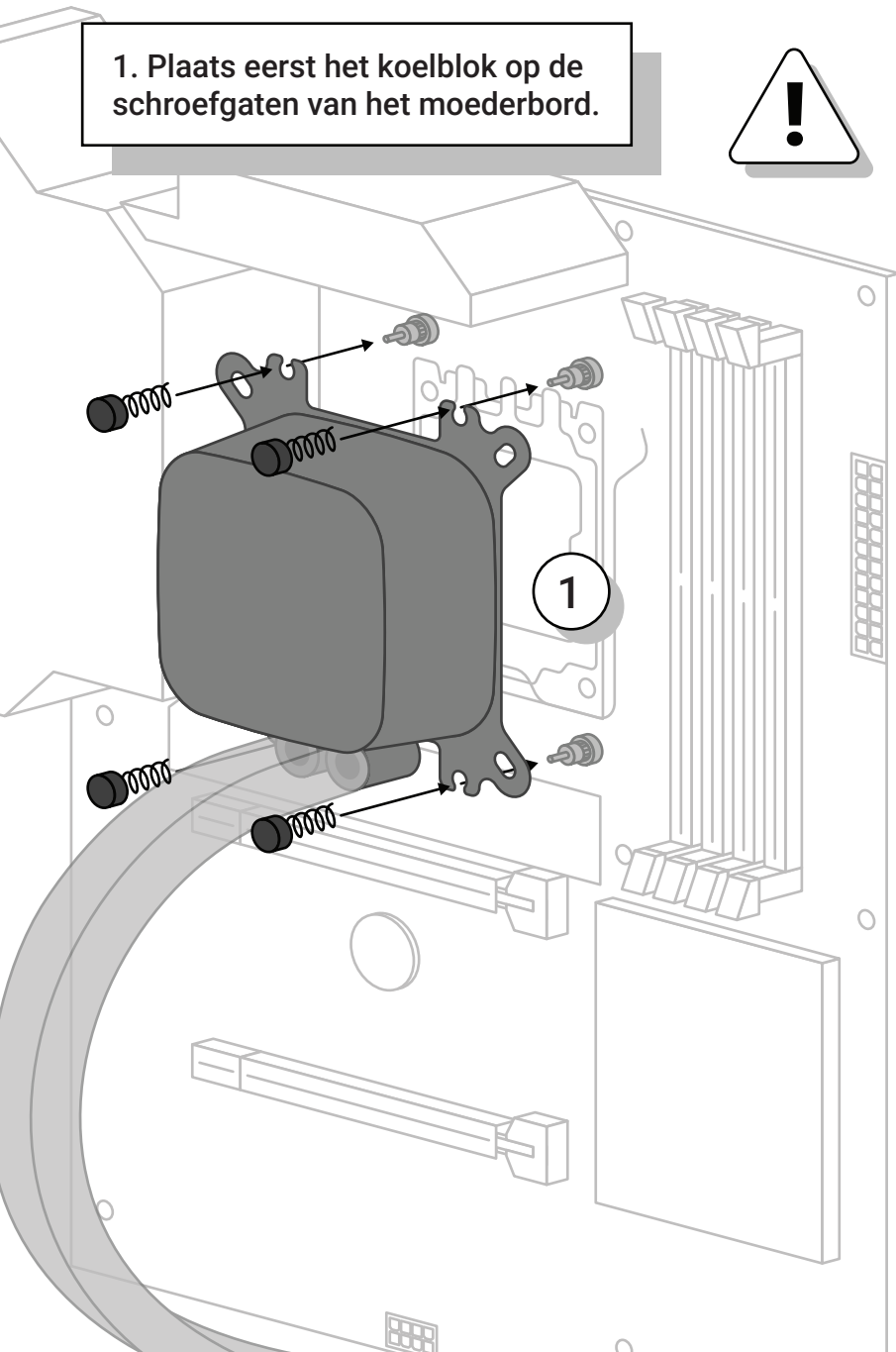


Let op! Verwijder het plastic van de onderkant van het koelblok en breng koelpasta aan op de processor voordat je het koelblok installeert.

Meer uitleg nodig over deze stap?
Scan de QR code en bekijk de video!

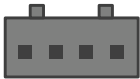


2. Bevestig daarna de radiator aan de bovenkant van de behuizing met de slangen richting de voorkant.



Sluit eerst de bijbehorende kabels van de waterkoeler aan. Bekijk deze stap in de video om te volgen waar alle kabels aangesloten moeten worden!

Meer uitleg nodig over deze stap?
Scan de QR code en bekijk de video!



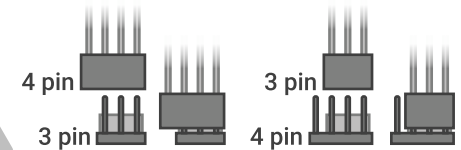
4-PIN FAN CONNECTOR

Je sluit je radiator fans aan op de aansluiting van de JAF fan connector.



PUMP_FAN

Verbind de AIO-pomp kabel met de PUMP_SYS1 header op het moederbord voor stroom en controle.



Zorg dat de kabels goed passen zonder dat je te hard duwt. Anders riskeer je dat een kabel of component breekt.



5V ARGB-header

De 3-pins ARGB-kabel van de koeler verbind je met de JAF RGB connector.

De 3-pins ARGB-kabel van de case fans verbind je met de 5V ARGB-header bovenop het moederbord. Deze aansluiting regelt de RGB-verlichting.



JAF_2

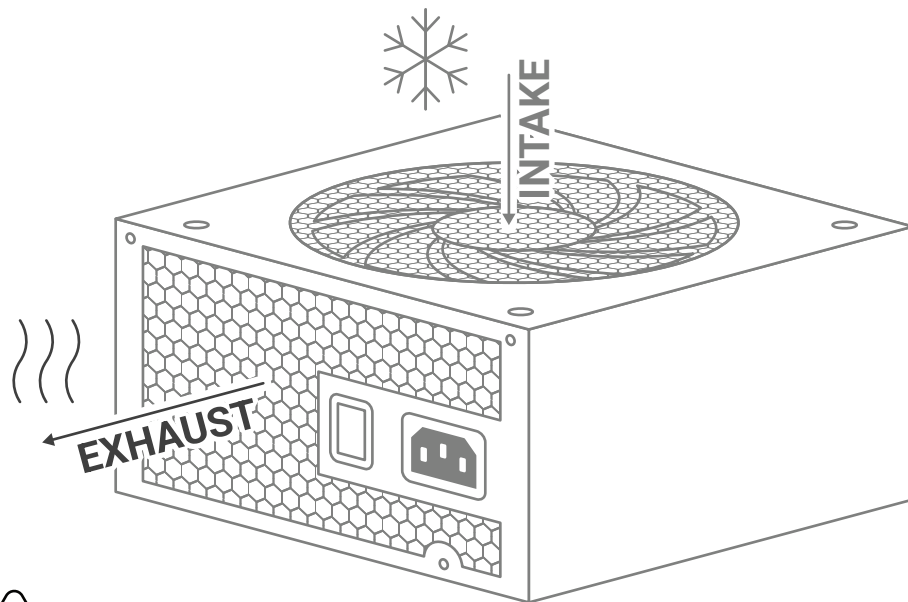
Je sluit de JAF_2 aan met de JAF_2 header op het moederbord.



STAP 7 - VOEDING PLAATSEN

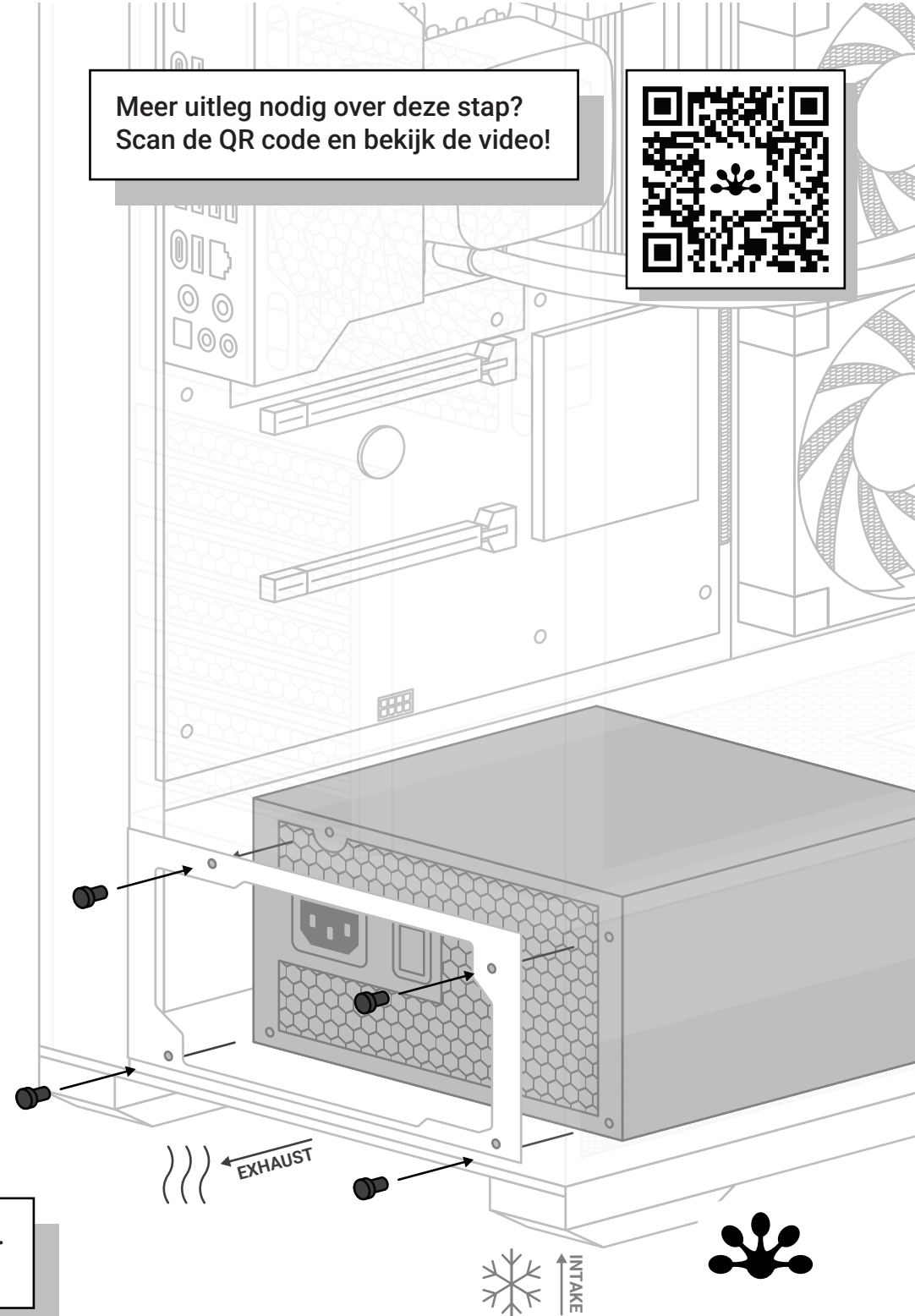
Sluit de juiste kabels aan op de voeding: de 24-pins ATX-kabel, één PCIe-kabel, twee CPU-kabels, en één SATA-power kabel.

Leg vervolgens de voeding in de behuizing en schroef deze vast.



Belangrijk is dat je de computer **NOG NIET** met het stroomnetwerk verbindt. Voor verdere instructies, bekijk de video!

Meer uitleg nodig over deze stap?
Scan de QR code en bekijk de video!



STAP 8 - SLUIT ALLES AAN

Meer uitleg nodig over deze stap?
Scan de QR code en bekijk de video!

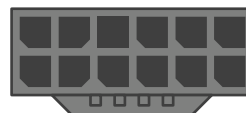


Nog een paar stappen om je game-pc werkend te krijgen. Het is nu tijd om alle kabels te verbinden. Bekijk deze stap in de video om te volgen waar alle kabels aangesloten moeten worden!



2x CPU 8-PIN

Om de processor van stroom te voorzien, moet je de CPU-kabels vanaf je voeding aansluiten op het moederbord.



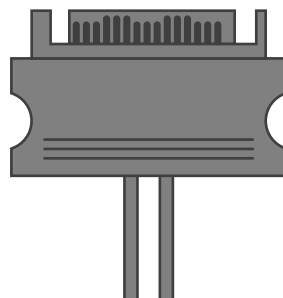
1x PCIE (16-pin, 12V-2x6)

De videokaart wordt aangesloten met een 16-pin PCIe-kabel. Sluit deze aan op het PCIe-slot op de voeding.



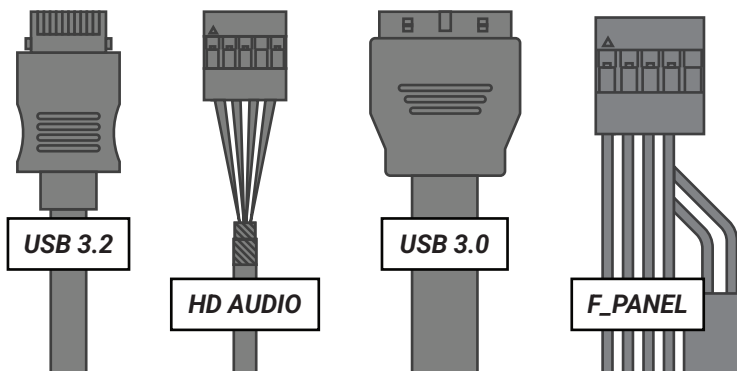
24-pin ATX

Met deze kabel voorzie je het moederbord van stroom.



SATA Power

De FAN hub krijgt stroom via deze kabel. Sluit de SATA-connector aan op een vrije SATA-power aansluiting.



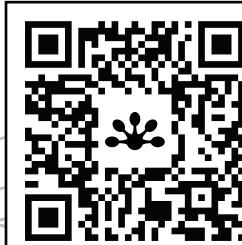
FRONT I/O CONNECTORS

Dit zijn voorpaneel aansluitingen zoals USB-poorten, audio-aansluitingen en aan/uit-knoppen.



STAP 9 - DE VIDEOKAART

Meer uitleg nodig over deze stap?
Scan de QR code en bekijk de video!



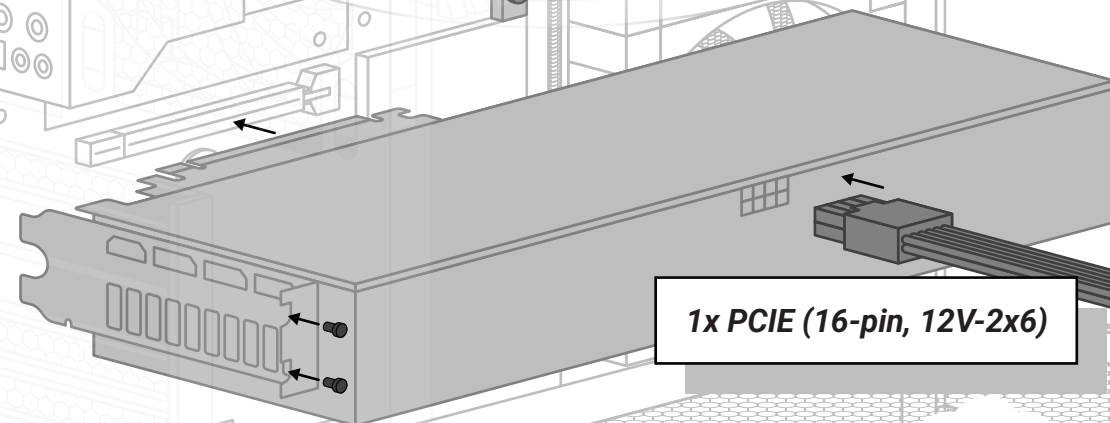
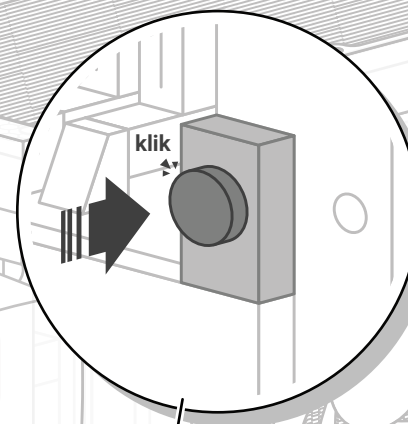
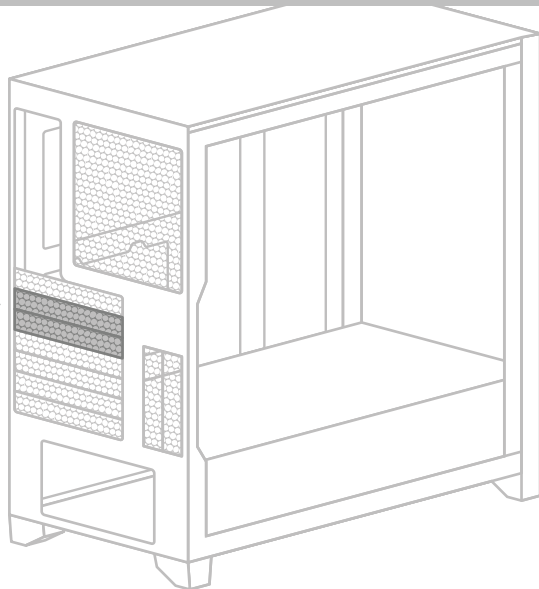
Klik de clip van het bovenste PCIe-slot open door op het knopje te drukken. Zo kan de videokaart worden geplaatst. Bij het plaatsen klikt de clip automatisch terug in de oorspronkelijke positie.

Open de slotbeugels in de behuizing op de plek waar de videokaart wordt geplaatst. Plaats de videokaart vervolgens in het bovenste PCIe-slot op het moederbord.

Zorg ervoor dat de videokaart goed vastklikt. Schroef de videokaart daarna vast aan de behuizing met de bijgeleverde schroeven.

Sluit de videokaart aan met de 16-pins PCIe-kabel.

SLOTBEUGELS



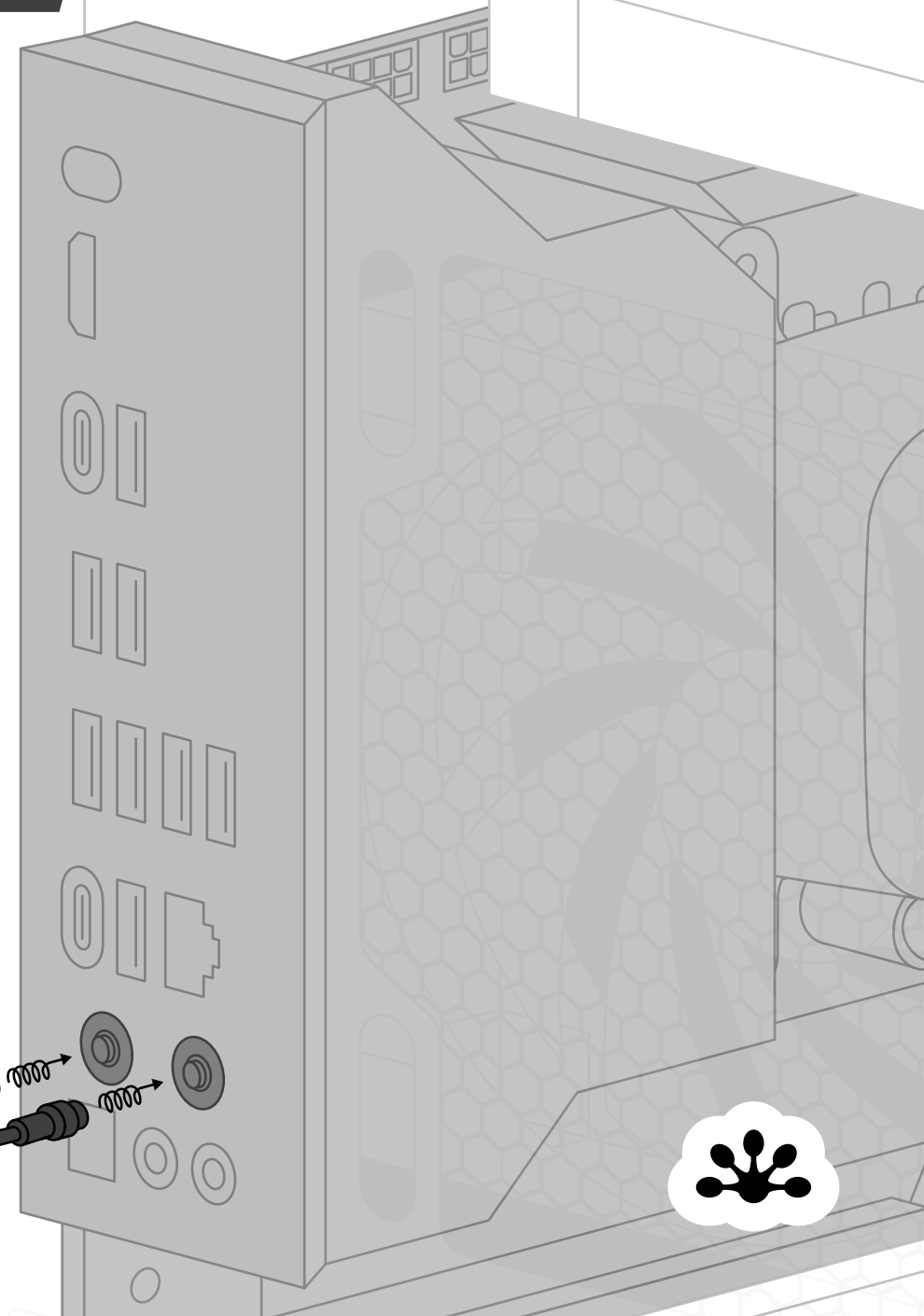
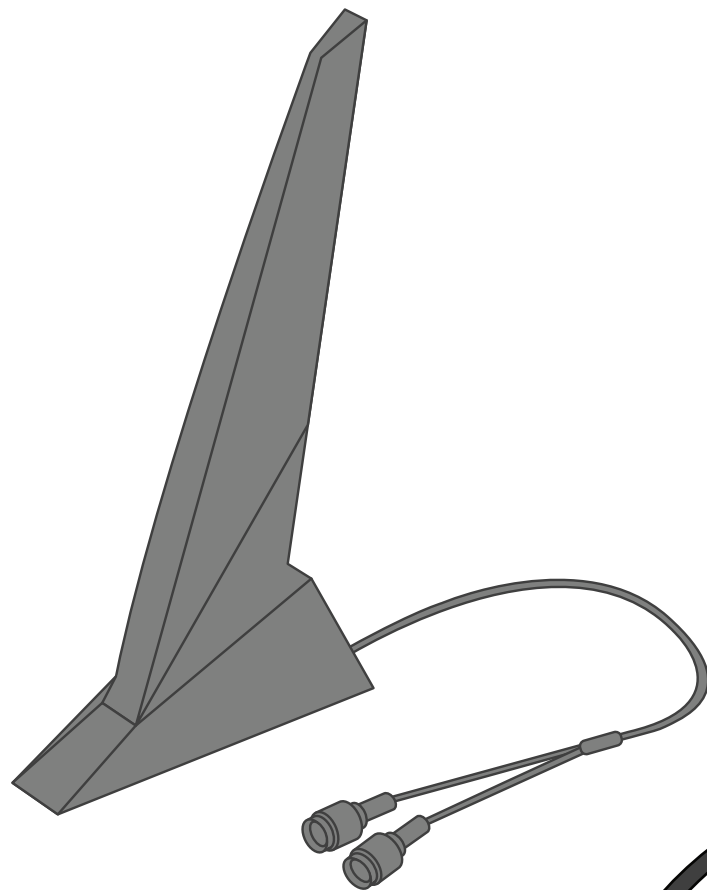
1x PCIE (16-pin, 12V-2x6)



STAP 10 - WIFI-ANTENNES AANSLUITEN

Om te zorgen dat je computer wifi kan ontvangen moeten we de wifi-antenne aansluiten. Die ziet eruit als een haaienvin.

Schroef de twee uiteindes van de antenne vast in het moederbord bij de wifi-poorten.



STAP 11 - DE ONTWAKING

Plaats de zijpanelen terug op de behuizing en sluit de voedingskabel aan op de netstroom.

Het moment van de waarheid! Druk op de aan/uit-knop en zie hoe jouw nieuwe game-pc tot leven komt. Als alles correct is aangesloten, zou je nu je opstartscherm moeten zien. Veel plezier met je nieuwe game-pc!



Vragen?

Ga naar het Megekko Forum!



Tip: Dit moederbord ondersteunt wifi-antennes, handig als je draadloos internet wilt gebruiken.



Als je pc niet aangaat, kunnen er verschillende redenen zijn:

- Zorg ervoor dat de voedingsschakelaar op de voeding aan staat.
- Controleer of alle voedingskabels goed zijn aangesloten.
- Controleer of alle componenten goed op hun plaats zitten.
- Controleer of de aan/uit-knop correct is aangesloten op het moederbord.



STAP 12 - EXPO & WINDOWS

Voordat je je PC optimaal kunt gebruiken moet je de EXPO inschakelen. Door EXPO in je BIOS in te schakelen, laat je je werkgeheugen draaien op de snelheid waarvoor het gemaakt is en haal je het optimale uit je ramsticks!



Volg deze stappen om EXPO in te schakelen:

1. Start je PC op en ga de BIOS in door herhaaldelijk op de juiste toets klikken.
2. Zodra je in de BIOS bent ga je op zoek naar een optie die EXPO heet.
3. Zet de EXPO optie op enabled (als enabled er niet bij staat, zet het dan op een ander profiel)
4. Druk dan op Save & Exit om op te slaan. Je pc zal dan opnieuw opstarten en je werkgeheugen zal op de juiste snelheid draaien!

***Meer uitleg nodig over EXPO?
Scan de QR code voor meer informatie!***



***Wil je ook weten hoe je Windows installeert?
Scan de QR code voor meer informatie!***



THE BOX 7



GEFELICITEERD

**DEEL JE 'THE BOX 7' BUILD
MET #THEBOXMEGEKKO**



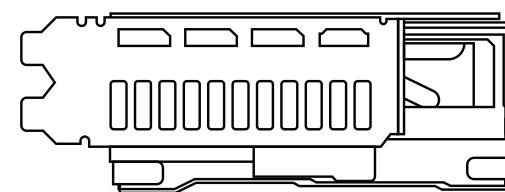
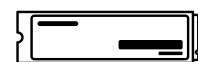
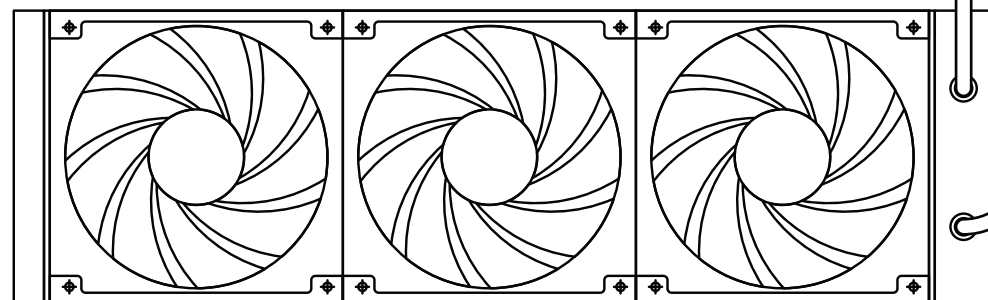
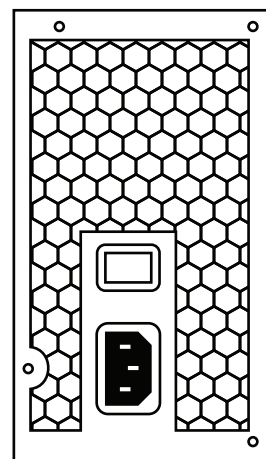
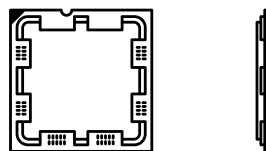
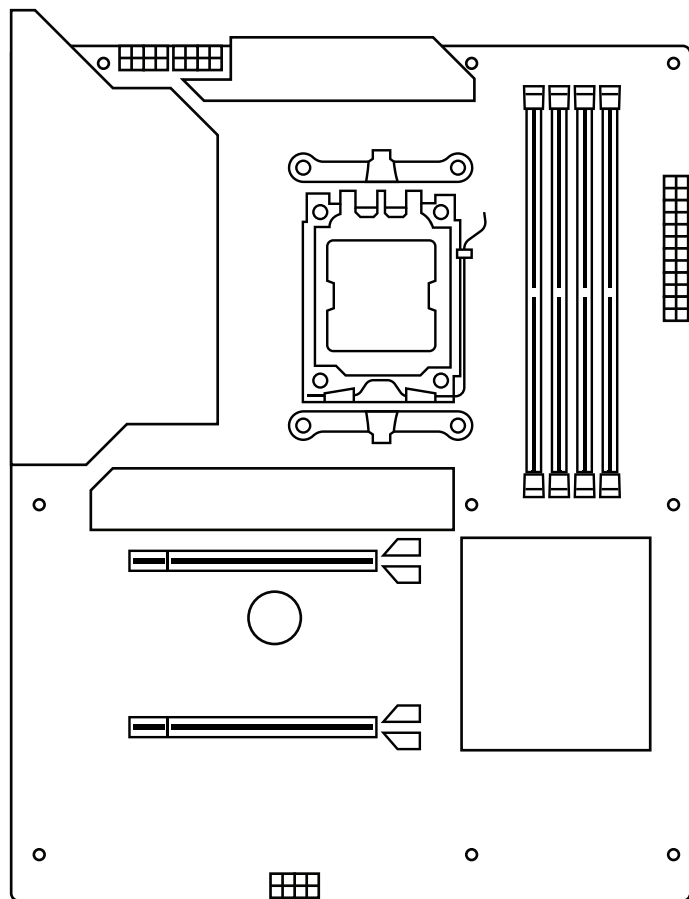
/MEGEKKO



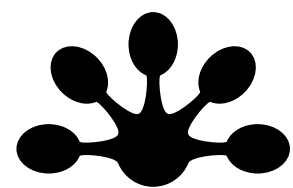
/MEGEKKO



/MEGEKKO



 **MEGEKKO**



MEGEKKO

THE BOX 7

