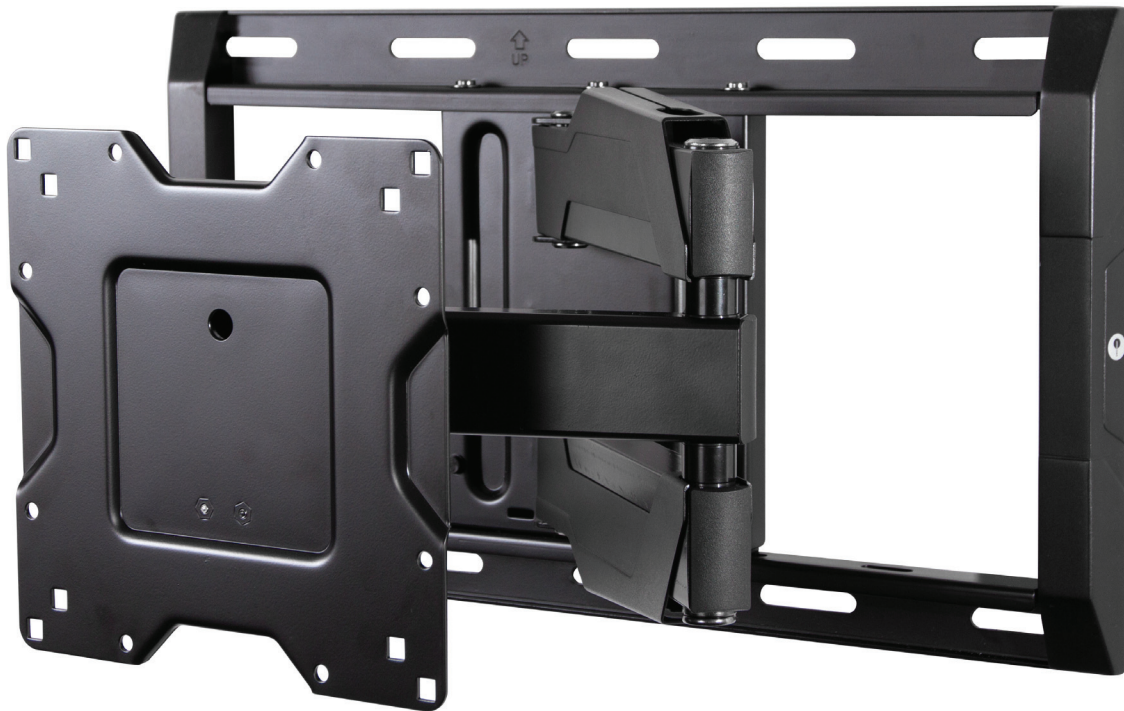


User's Guide
Guía del usuario
Manuel de l'utilisateur
Benutzerhandbuch
Gebruikersgids
Guida per l'utente
Användarguide
ユーザーガイド
用户指南
사용자 안내서



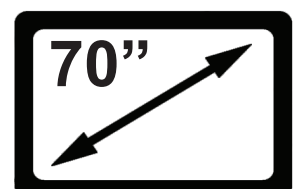
Max screen size: 70"
Max weight 120 lbs – 54.4 kg
CAUTION: DO NOT EXCEED
MAXIMUM LISTED WEIGHT
CAPACITY. SERIOUS INJURY
OR PROPERTY DAMAGE MAY
OCCUR!



CAUTION!
MAXIMUM WEIGHT CAPACITY



CAUTION!
MAXIMUM SCREEN SIZE



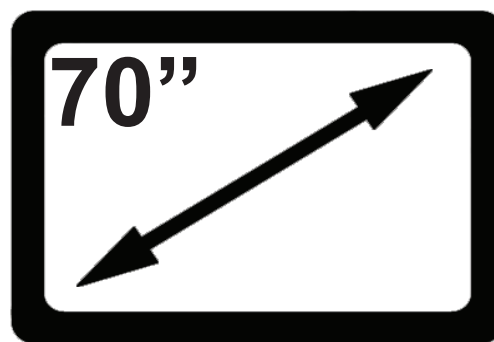
CAUTION!

MAXIMUM WEIGHT CAPACITY



CAUTION!

MAXIMUM SCREEN SIZE



USE WITH FLAT PANELS EXCEEDING THE MAXIMUM WEIGHT CAPACITY OF THIS PRODUCT MAY RESULT IN PRODUCT FAILURE CAUSING POSSIBLE INJURY AND OR PROPERTY DAMAGE.

EL USO CON TELEVISORES DE PANTALLA PLANA CUYO PESO EXCEDA LA CAPACIDAD MÁXIMA DEL PRODUCTO PUEDE OCASIONAR FALLAS EN ÉSTE Y CAUSAR LESIONES O DAÑOS MATERIALES.

SI VOUS UTILISEZ CE PRODUIT AVEC DES ÉCRANS PLATS DÉPASSANT LA CHARGE MAXIMALE AUTORISÉE, LE PRODUIT POURRAIT MAL FONCTIONNER, ENTRAÎNANT BLESSURES ET ENDOMMAGEMENT DE MATÉRIEL.

DIE BEFESTIGUNG VON FLACHBILDSCHIRMEN, DEREN GEWICHT DIE MAXIMALE BELASTBARKEIT DIESER HALTERUNG ÜBERSCHREITET, KANN ZUR BESCHÄDIGUNG DES PRODUKTS SOWIE ZU VERLETZUNGEN UND/ODER SACHSCHADEN FÜHREN.

GEBRUIK IN COMBINATIE MET VLAKKE SCHERMEN DIE DE MAXIMALE GEWICHTSCAPACITEIT VAN DIT PRODUCT OVERSCHRIJDEN, KAN LEIDEN TOT DEFECTEN AAN HET PRODUCT MET MOGELIJK LETSEL EN/OF SCHADE ALS GEVOLG.

L'USO CON PANNELLI PIATTI CHE ECCEDEONO LA PORTATA MASSIMA DEL PRODOTTO PUÒ COMPORTARE IL DANNEGGIAMENTO DEL PRODOTTO, CON LA POSSIBILITÀ DI LESIONI ALLE PERSONE E DANNI ALLE COSE.

UŻYWANIE W POŁĄCZENIU Z TELEWIZORAMI O WADZE PRZEKRACZAJĄCEJ DOPUSZCZALNE OBCIĄŻENIE TEGO PRODUKTU MOŻE SPOWODOWAĆ AWARIĘ PRODUKTU PROWADZĄCĄ DO URAZU CIAŁA LUB USZKODZENIA MIENIA.

POUŽITÍ S PLOCHÝMI OBRAZOVKAMI PŘESAHOJÍCÍMI MAXIMÁLNÍ NOSNOST TOHOTO VÝROBKU MŮŽE ZPŮSOBIT DEFEKT VÝROBKU, KTERÝ BUDE PŘÍČINOU MOŽNÉHO PORANĚNÍ NEBO POŠKOZENÍ MAJETKU.

HA A TERMÉKET A MAXIMÁLIS TERHELHETŐSÉGET MAGHALADÓ LAPOSKÉPERNYŐKKEK HASZNÁLJA, A TERMÉK MŰKÖDÉSE SORÁN HIBA LÉPHET FEL, AMELY SÉRÜLÉST VAGY ANYAGI KÁRT OKOZHAT.

Η ΧΡΗΣΗ ΜΕ ΕΠΙΠΕΔΕΣ ΟΘΟΝΕΣ ΠΟΥ ΥΠΕΡΒΑΙΝΟΥΝ ΤΟΝ ΜΕΓΙΣΤΟ ΑΡΙΘΜΟ ΙΚΑΝΟΤΗΤΑΣ ΒΑΡΟΥΣ ΑΥΤΟΥ ΤΟΥ ΠΡΟΪΟΝΤΟΣ, ΕΝΔΕΧΕΤΑΙ ΝΑ ΠΡΟΚΑΛΕΣΕΙ ΒΛΑΒ ΣΤΟ ΠΡΟΪΟΝ, ΠΙΘΑΝΗ ΣΩΜΑΤΙΚΗ ΒΛΑΒΗ Η ΥΛΙΚΗ ΖΗΜΙΑ.

A UTILIZAÇÃO DE ECRÃS PLANOS QUE EXCEDAM A CAPACIDADE DE PESO MÁXIMA DESTA PRODUTO PODERÁ RESULTAR NA AVARIA DO PRODUTO E CAUSAR POSSÍVEIS DANOS CORPORAIS E/OU MATERIAIS.

BRUG MED FLADSKÆRME, HVIS VÆGT OVERSKRIDER DETTE PRODUKT MAKSIMALE KAPACITET, KAN RESULTERE I PRODUKTETS DRIFTSSVIGT OG MULIGVIS SKADE OG ELLER EJENDOMSSKADE.

TÄMÄN TUOTTEEN SUURIMMAN PAINORAJAN YLITTÄMINEN TAULUTELEVISIOIDEN KANSSA KÄYTETTÄESSÄ, SAATTA JOHTAA TUOTTEEN VIOITTUMISEEN JA AIHEUTTAA MAHDOLLISESTI LOUKKAANTUMISEN JA/TAI OMAISUUSVAHINGON.

ANVÄNDNING MED PLATTSKÄRMAR SOM ÖVERSKRIDER VIKTKAPACITETEN FÖR DENNA PRODUKT KAN LEDA TILL ATT PRODUKTEN GÅR SÖNDER, MÖJLIG PERSONSKADA ELLER SKADA PÅ EGENDOM.

UTILIZAREA CU ECRANE PLATE CARE DEPĂȘESC CAPACITATEA MAXIMĂ DE GREUTATE A ACESTUI PRODUS POATE CAUZA DEFECTAREA PRODUSULUI ȘI POSIBILE RĂNIRI ȘI SAU PAGUBE MATERIALE.

ИСПОЛЗВАНЕ С ПЛОСКИ ПАНЕЛИ, НАДВИШАВАЩИ МАКСИМАЛНАТА ТОВАРОНОСИМОСТ НА ТОЗИ ПРОДУКТ, МОЖЕ ДА ДОВЕДЕ ДО ПОВРЕДА НА ПРОДУКТА С ЕВЕНТУАЛНО НАРАНЯВАНЕ И/ИЛИ МАТЕРИАЛНИ ЩЕТИ.

TOOTE KASUTAMINE LAMEEKRAANIDEGA, MILLE MAKSIMAALNE MASS ÜLETAB SELLE TOOTE KANDEVÕIMET, VÕIB PÕHJUSTADA TOOTE KATKMINEKU, MILLE TAGAJÄRJEDS VÕIB OLLA VIGASTUS JAVÕI VARA KAHJUSTUMINE.

IZMANTOŠANA AR PLAKANIEM PANEĻIEM, KAS PĀRSNIEDZ MAKSIMĀLO ŠĪ IZSTRĀDĀJUMA NESTSPĒJU, VAR IZRAISĪT IZSTRĀDĀJUMA BOJĀJUMUS, KAS VAR IZRAISĪT IESPĒJAMAS TRAUMAS UN VAI ĪPAŠUMA BOJĀJUMUS.

JEI NAUDOJAMA SU PLOKŠČIAISIAIS VAIZDUOKLIAIS, KURIŲ SVORIS VIRŠIJA MAKSIMALŲ ŠIO GAMINIO ATLAIKOMĄ SVORĮ, GAMINYS GALI SUGESTI. DĒL TO GALI BŪTI SUŽALOTI ŽMONĒS ARBA PADĀRYTA ŽĀLA TURTUI.

UPORABA TEGA IZDELKA ZA PLOSKE ZASLONE, KI PRESEGAJO NAJVEČJO DOVOLJENO TEŽO TEGA IZDELKA, LAHKO POVZROČI LOMLJENJE IZDELKA IN POSLEDIČNE TELESNE POŠKODBE ALI POŠKODBE LASTNINE.

POUŽITIE S PLOCHÝMI PANEĽMI PREKRAČUJÚCIMI MAXIMÁLNŤU HMOTNOSTNŤU KAPACITU TOHTO VÝROBKU MÔŽE MAŤ ZA NÁSLEDOK ZLYHANIE VÝROBKU S NÁSLEDKOM PRÍPADNÝCH ÚRAZOV A/ ALEBO POŠKODENIU MAJETKU.

ИСПОЛЬЗОВАНИЕ ТЕЛЕВИЗИОННЫХ ПАНЕЛЕЙ, ВЕС КОТОРЫХ ПРЕВЫШАЕТ МАКСИМАЛЬНО ДОПУСТИМЫЙ ВЕС НАГРУЗКИ ЭТОГО ИЗДЕЛИЯ, МОЖЕТ СТАТЬ ПРИЧИНОЙ ПОЛОМКИ ИЗДЕЛИЯ И ПОЛЕЧЬ ВОЗМОЖНЫЕ ТРАВМЫ И МАТЕРИАЛЬНЫЙ УЩЕРБ.

BU ÜRÜNÜN MAKSİMUM AĞIRLIK KAPASİTESİNİ AŞAN FLAT PANEL TELEVİZYONLARLA KULLANIM, ÜRÜNÜN BOZULMASINA YOL AÇARAK KİŞİSEL YARALANMA VE/VEYA MAL ZARARINA NEDEN OLABİLİR.

BRUK AV FLATSKJERMER SOM OVERSTIGER DEN MAKSIMALE VEKTKAPASITETEN FOR DETTE PRODUKTET KAN RESULTERE I AT PRODUKTET KOLLAPSER OG FØRER TIL PERSONLIG SKADE OG/ELLER MATERIELL SKADE.

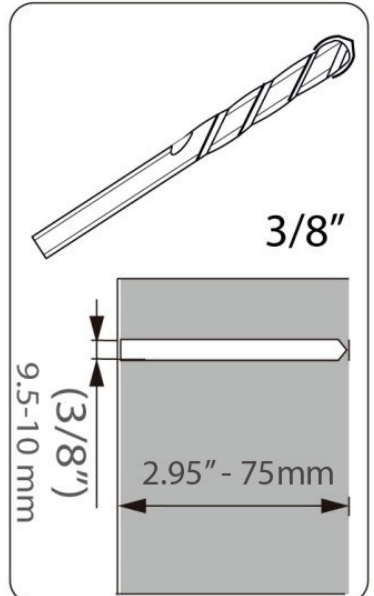
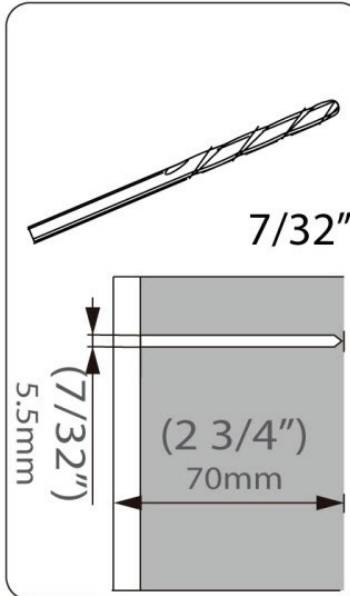
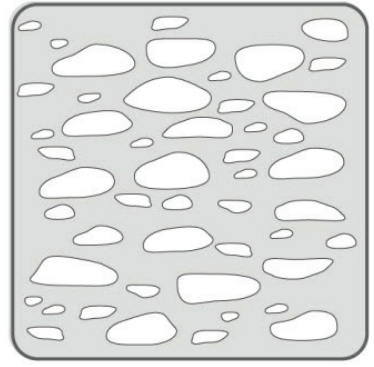
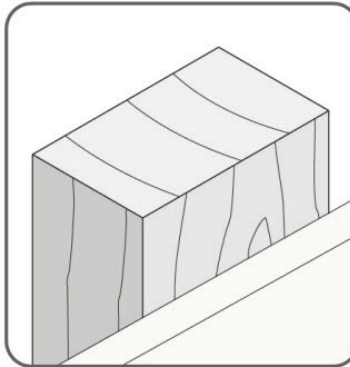
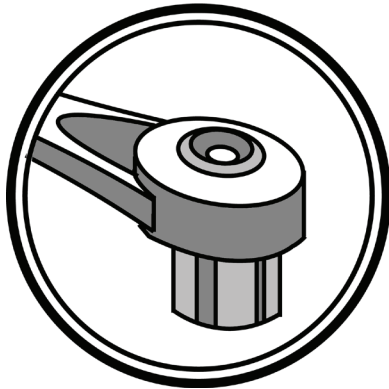
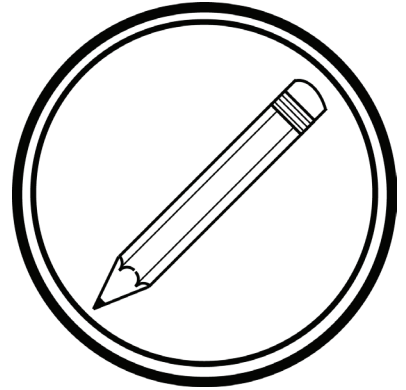
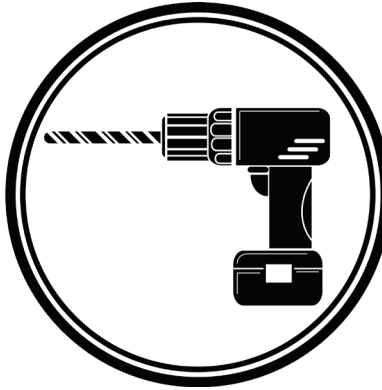
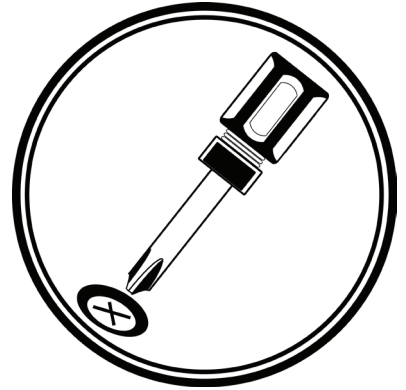
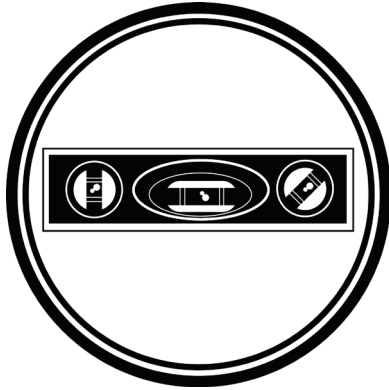
使用超过本产品最大重量能力的平板电视可能导致产品故障，造成人身伤害或财产损失。

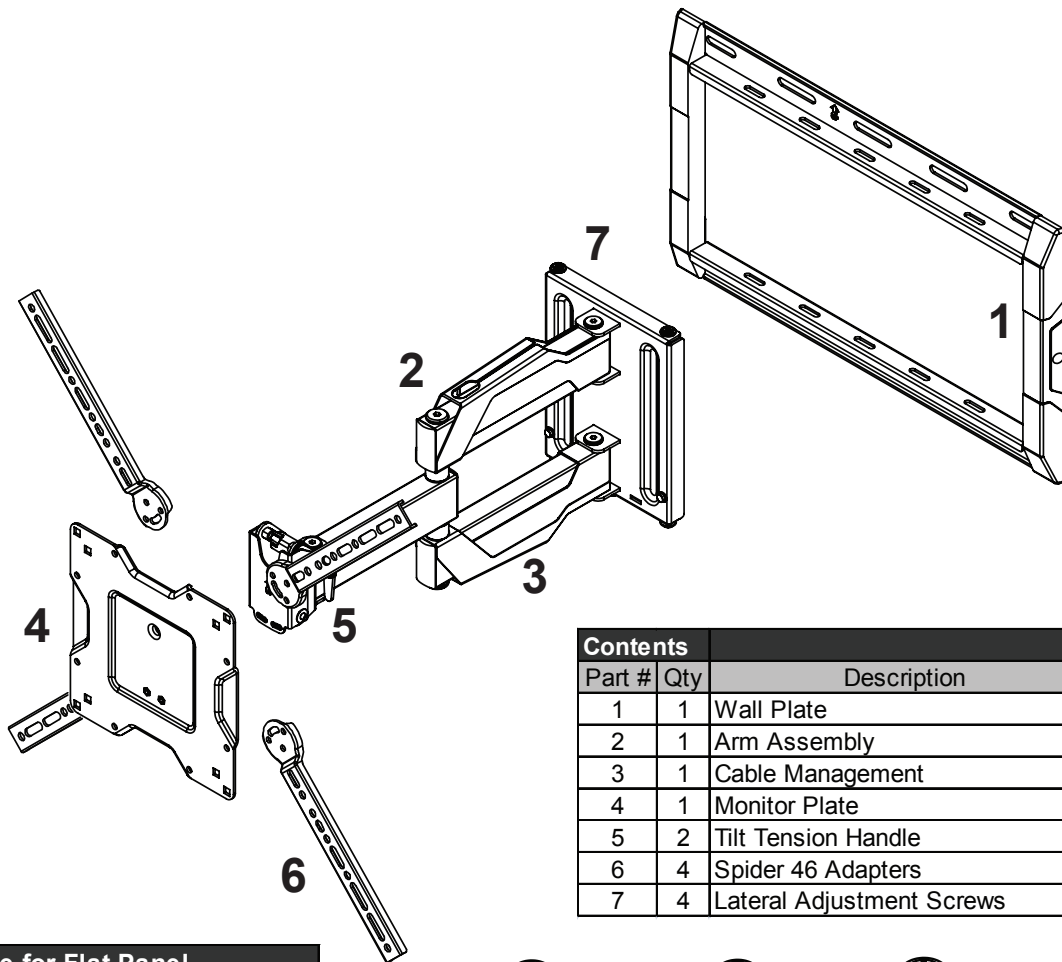
耐荷重を超えるフラットパネルに本製品を使用すると、製品が破損し、けがをしたり、壁などが破損する場合があります。

TOOLS NEEDED - NOT INCLUDED

Tools Needed

Herramientas necesarias
 Outils requis
 Benötigte Werkzeuge
 Benodigde gereedschappen
 Strumenti necessari
 Potrzebne narzędzia
 Potřebné nástroje
 Szükséges eszközök
 Απαιτούμενα εργαλεία
 Ferramentas necessárias
 Nødvendigt værktøj
 Tarvittavat työkalut
 Verktyg som krävs
 Instrumente necesare
 Необходимы уреди
 Vajalikud tööriistad
 Nepieciešamie rīki
 Reikalingi įrankiai
 Potrebno orodje
 Potřebné náradie
 Необходимые инструменты
 Gerekli Aletler
 Nødvendige verktøyt
 قېز آلدا تاوادارا
 需要的工具
 必要なツール

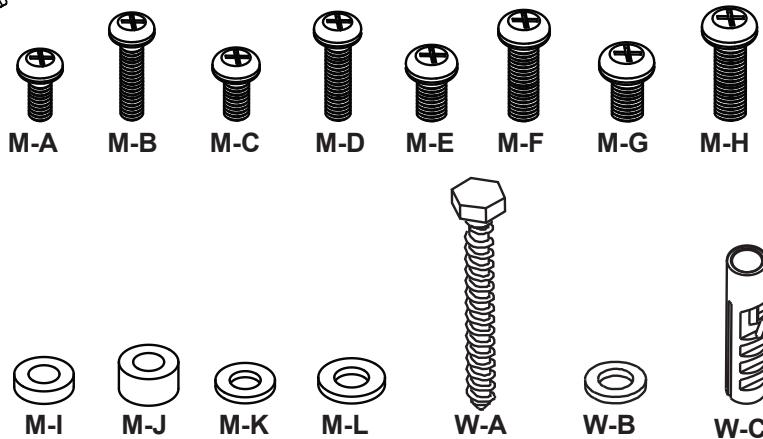




Contents		
Part #	Qty	Description
1	1	Wall Plate
2	1	Arm Assembly
3	1	Cable Management
4	1	Monitor Plate
5	2	Tilt Tension Handle
6	4	Spider 46 Adapters
7	4	Lateral Adjustment Screws

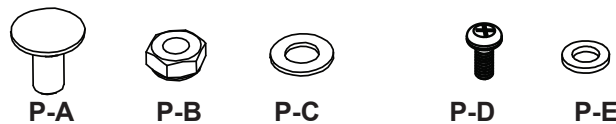
Screws / Hardware for Flat Panel

Part #	Qty	Description
M-A	4	Philips screws M4 x 15mm
M-B	4	Philips screws M4 x 30mm
M-C	4	Philips screws M5 x 15mm
M-D	4	Philips screws M5 x 30mm
M-E	4	Philips screws M6 x 15mm
M-F	4	Philips screws M6 x 30mm
M-G	4	Philips screws M8 x 15mm
M-H	4	Philips screws M8 x 30mm
M-I	4	Round Spacers: M6-M8 x 5mm
M-J	4	Round Spacers: M6-M8 x 10mm
M-K	4	Round Washers: M4-M5
M-L	4	Round Washers: M6-M8



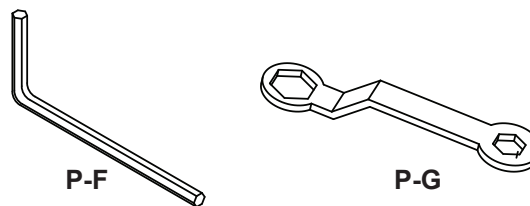
Wall Kit

Part #	Qty	Description
W-A	4	Lag Bolts (8mm x 65mm)
W-B	4	Steel Washer
W-C	4	Wall Anchor (10mm OD x 8mm ID)

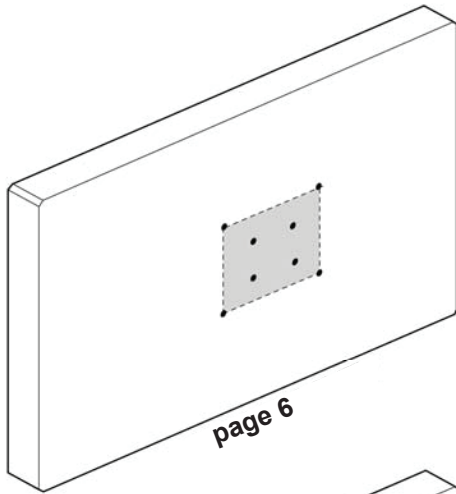


Specialty Hardware

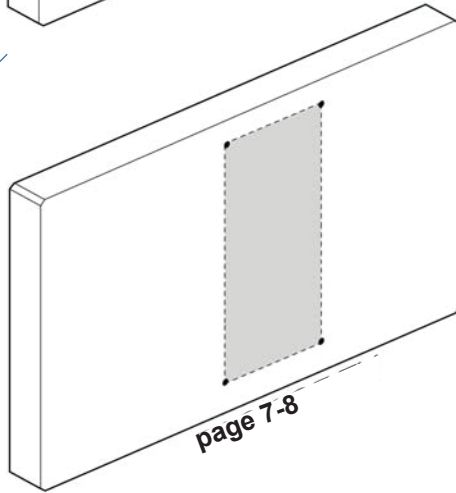
Part #	Qty	Description
P-A	8	Carriage Bolt
P-B	8	Nylock Nut
P-C	8	Washer
P-D	2	Phillips Screw M4x6mm
P-E	2	M4 Washer
P-F	1	Closed Wrench
P-G	1	Allen Wrench



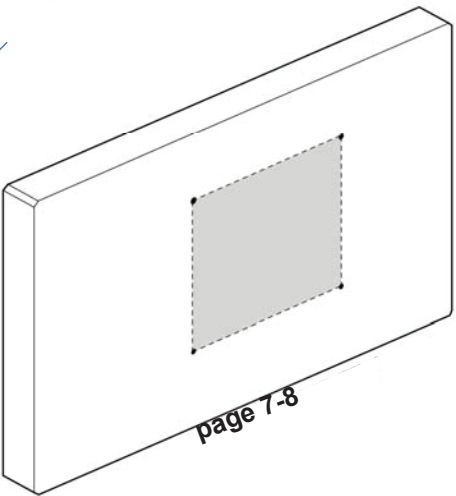
A



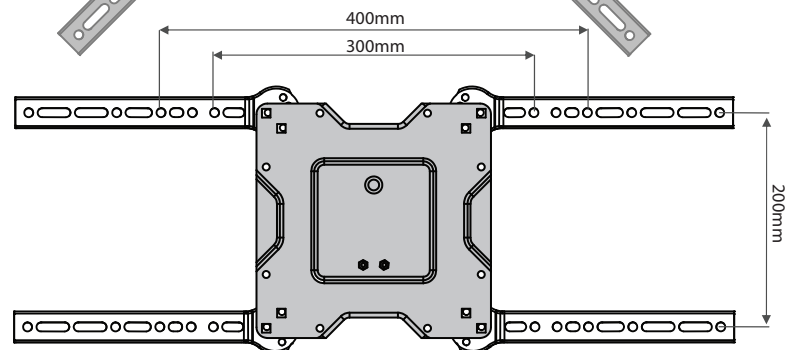
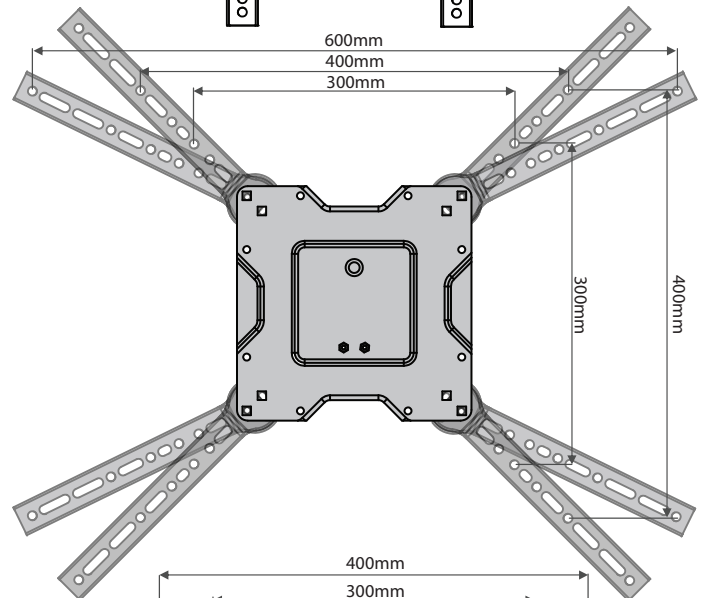
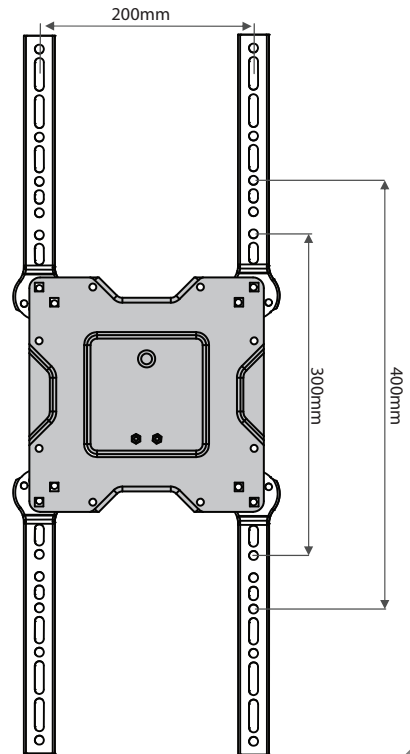
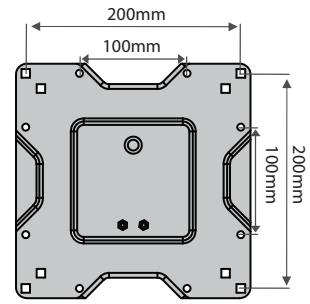
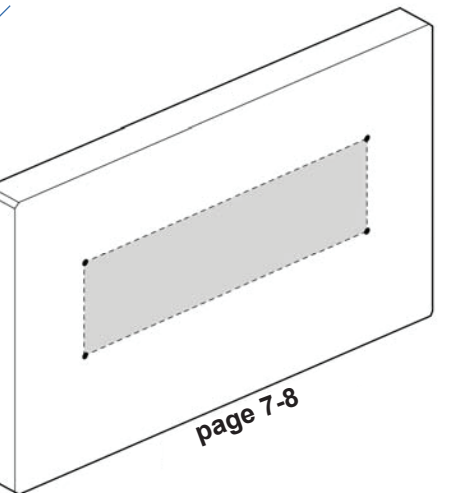
B



C



D

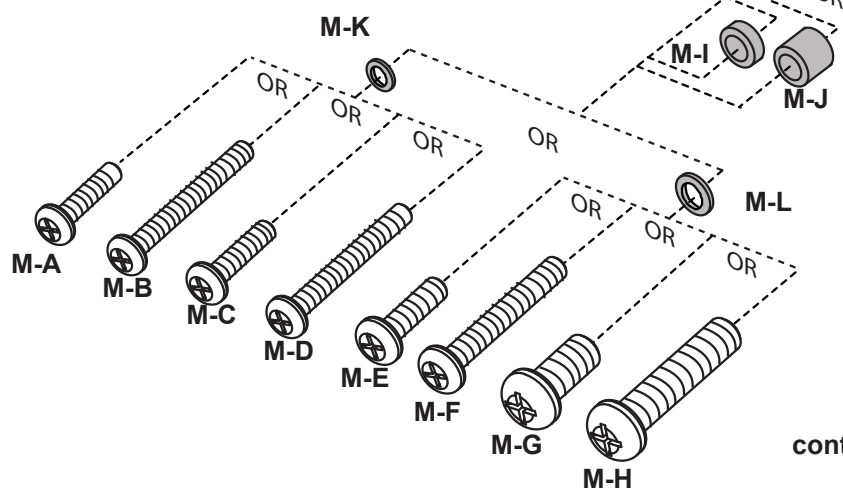
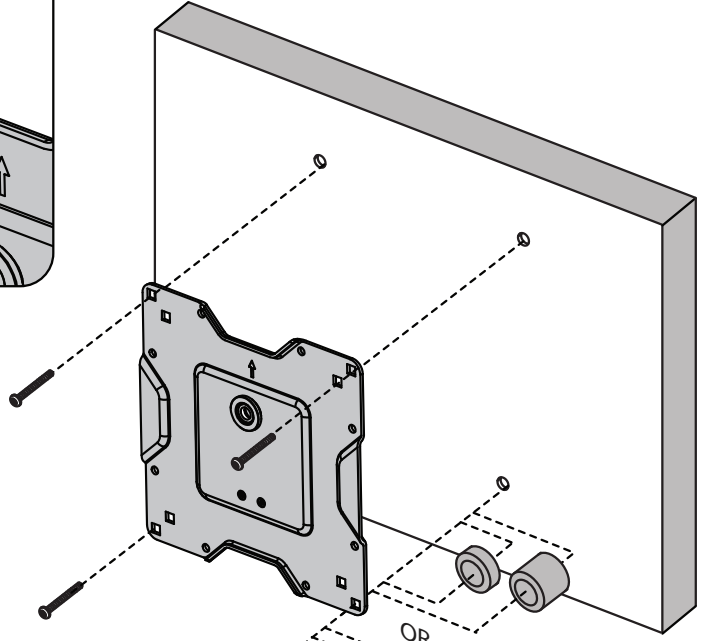
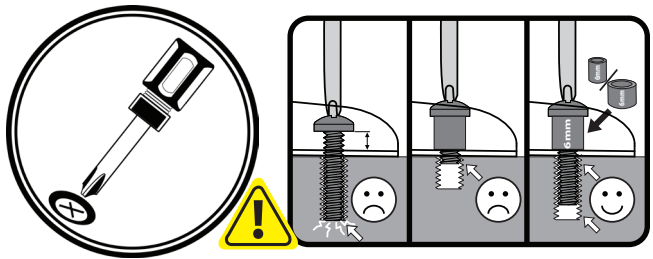
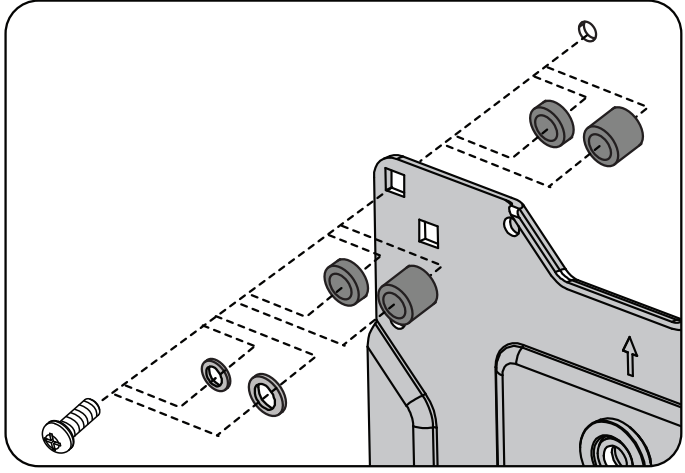
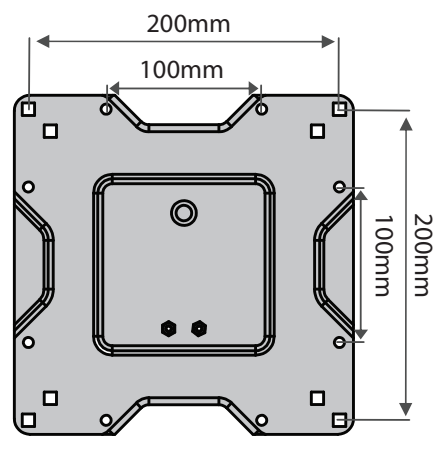


STEP 1 A: ≤ 200mm X 200mm

Attach monitor using monitor hardware, M-A, M-B, etc...

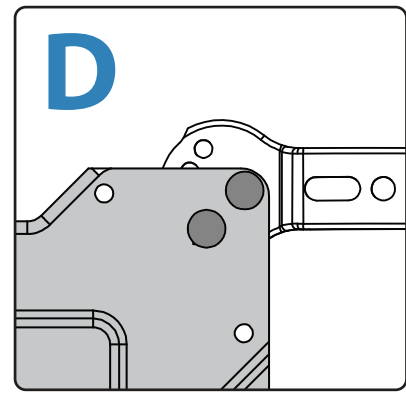
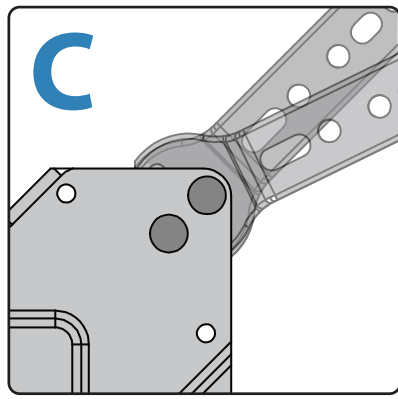
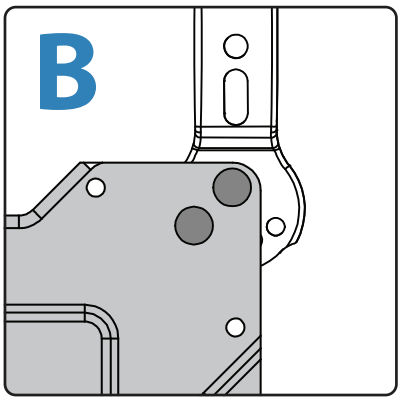
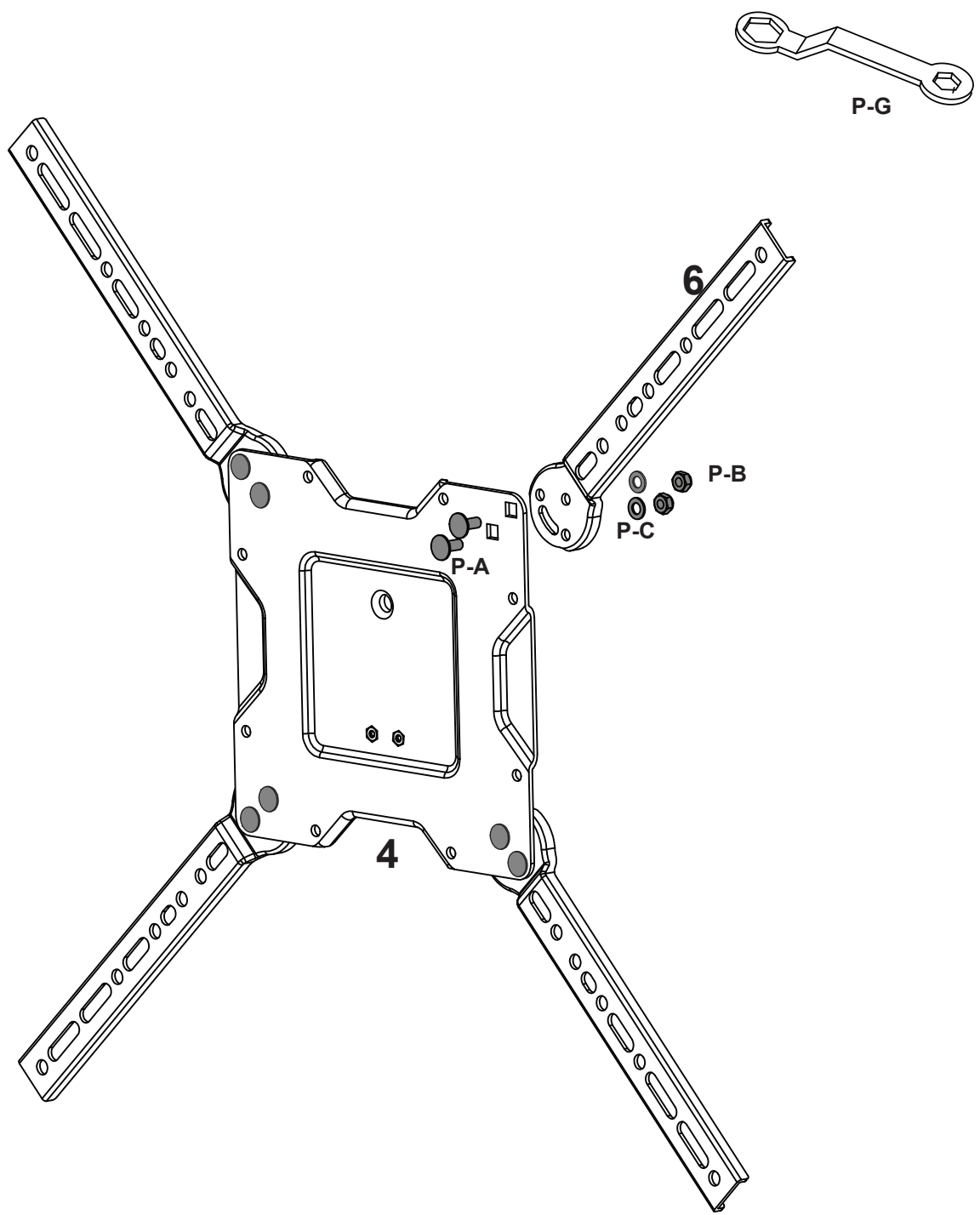
Coloque la pantalla utilizando los materiales de instalación de la pantalla, M-A, M-B, etc...
 Installer le moniteur avec les fixations de moniteur, M-A, M-B, etc...
 Bringen Sie den Bildschirm mit den Bildschirm-Befestigungsteilen M-A, M-B usw. an.
 Bevestig monitor via monitor hardware, M-A, M-B, enz...
 Fissare il monitor utilizzando i componenti di montaggio, M-A, M-B, ecc...
 Zamontuj monitor, używając narzędzi dołączonych do monitora, M-A, M-B, itp...
 Pripěvněte monitor pomocí k tomu určených dílů, M-A, M-B, apod.
 Szerelje fel a monitort az M-A, M-B stb. monitorszerelvényekkel...
 Τοποθετήστε την οθόνη με το υλικό οθόνης, M-A, M-B, κ.λπ...
 Prender o monitor utilizando o equipamento do monitor, M-A, M-B, etc...
 Pásæt skærm ved hjælp af skærm-hardware, M-A, M-B osv...
 Kiinnitää näyttö käyttämällä näytön osia, M-A, M-B jne.
 Fäst bildskärm genom att använda bildskärmshårdvara, M-A, M-B, etc...
 Ataşați monitorul utilizând structura hardware pentru monitor, M-A, M-B etc...
 Прикачете монитора, като използвате хардуер за монитор, M-A, M-B и др...
 Kinnitage ekraani ekraani paigaldusosade abil, M-A, M-B jne...
 Piestipriniet monitoru, izmantojot monitora detaļas, M-A, M-B utt.
 Pritvirtinti monitorių naudojant monitoriaus aparatūrą, M-A, M-B ir t.t.
 Pritrdite monitor s pomočjo kovinskih delov za monitor, M-A, M-B itd...
 Pripěvnite obrazovku pomocou na to určených dielov, M-A, M-B atd.
 Прикрепите монитор с помощью крепежа для монитора, M-A, M-B, и т. д.
 Monitör donanımı, M-A, M-B vb. kullanarak monitörü takın...
 Fest skjermen med skjermdelelene M-A, M-B etc...
 خال، م-ا، م-ب تامزلتسم مداخلتساب باقزلما طبرا
 使用显示器硬件 M-A、M-B 等联接显示器
 モニタハードウェア、M-A、M-Bなどを使って、モニタを取り付けます。

A



continue installation on page 9

STEP 1 B/C/D: > 200mm X 200mm - INSTALL ADAPTERS



STEP 1 B/C/D: > 200mm X 200mm

Attach monitor using monitor hardware, M-A, M-B, etc...

Coloque la pantalla utilizando los materiales de instalación de la pantalla, M-A, M-B, etc...

Installer le moniteur avec les fixations de moniteur, M-A, M-B, etc...

Bringen Sie den Bildschirm mit den Bildschirm-Befestigungsteilen M-A, M-B usw. an.

Bevestig monitor via monitor hardware, M-A, M-B, enz...

Fissare il monitor utilizzando i componenti di montaggio, M-A, M-B, ecc...

Zamontuj monitor, używając narzędzi dołączonych do monitora, M-A, M-B, itp...

Připevněte monitor pomocí k tomu určených dílů, M-A, M-B, apod.

Szerelje fel a monitort az M-A, M-B stb. monitorszerelvényekkel...

Τοποθετήστε την οθόνη με το υλικό οθόνης, M-A, M-B, κ.λπ...

Prender o monitor utilizando o equipamento do monitor, M-A, M-B, etc....

Pásæt skærm ved hjælp af skærm-hardware, M-A, M-B osv...

Kiinnitä näyttö käyttämällä näyttön osia, M-A, M-B jne.

Fäst bildskärm genom att använda bildskärmshårdvara, M-A, M-B, etc...

Ataşați monitorul utilizând structura hardware pentru monitor, M-A, M-B etc...

Прикачете монитора, като използвате хардуер за монитор, M-A, M-B и др....

Kinnitage ekraan ekraani paigaldusosade abil, M-A, M-B jne...

Piestipriniet monitoru, izmantojot monitora detaļas, M-A, M-B utt.

Pritvirtinti monitorių naudojant monitoriaus aparatūrą, M-A, M-B ir t.t.

Pritrdite monitor s pomočjo kovinskih delov za monitor, M-A, M-B itd....

Pripevnite obrazovku pomocou na to určených dielov, M-A, M-B atd.

Прикрепите монитор с помощью крепежа для монитора, M-A, M-B, и т. д.

Monitör donanımı, M-A, M-B vb. kullanarak monitörü takın...

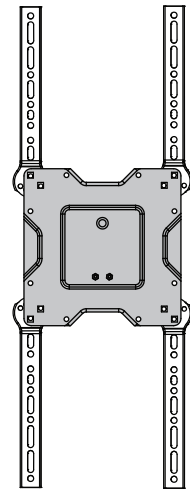
Fest skjermen med skjermdelelene M-A, M-B etc...

خال، M-A، M-B، باقردملا تامزلتسم مادختساب باقردملا طبرا

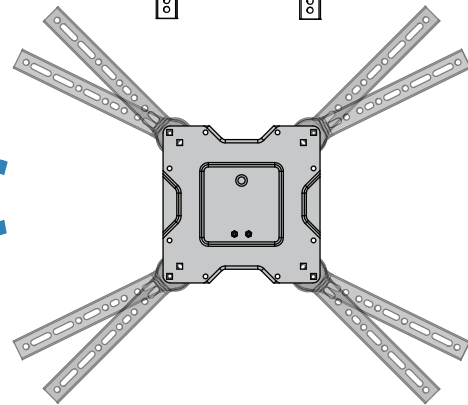
使用显示器硬件 M-A、M-B 等联接显示器

モニタハードウェア、M-A、M-Bなどを使って、モニタを取り付けます。

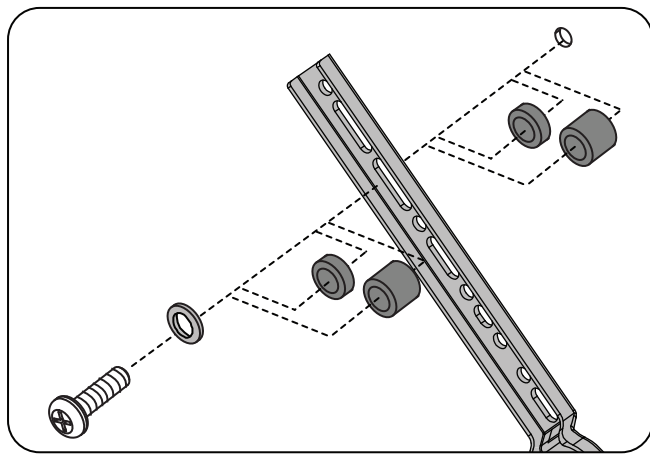
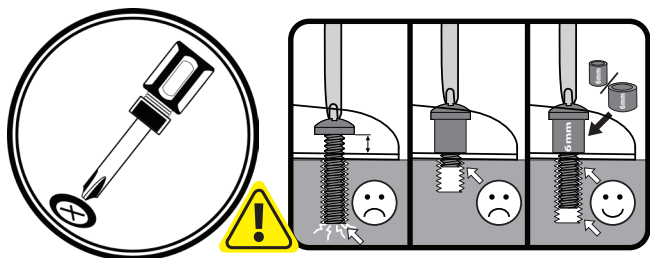
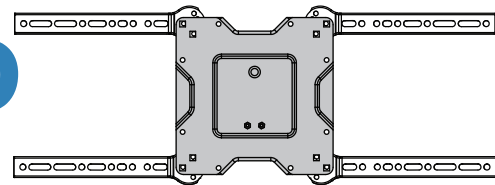
B



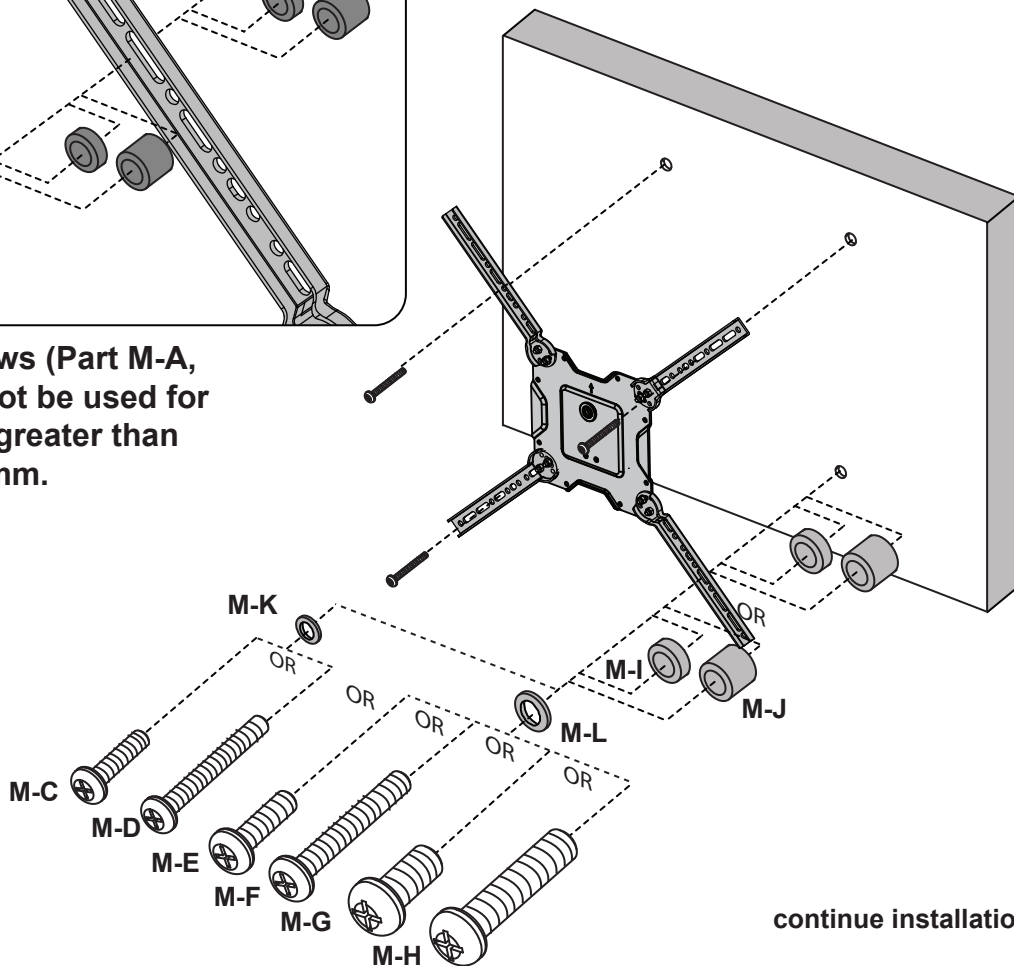
C



D



Note: M4 screws (Part M-A, M-B) should not be used for hole patterns greater than 200mm x 200mm.

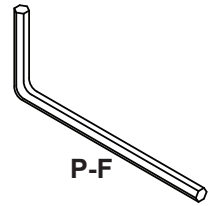


continue installation on page 9

STEP 2 - WOOD STUD INSTALLATION

Remove

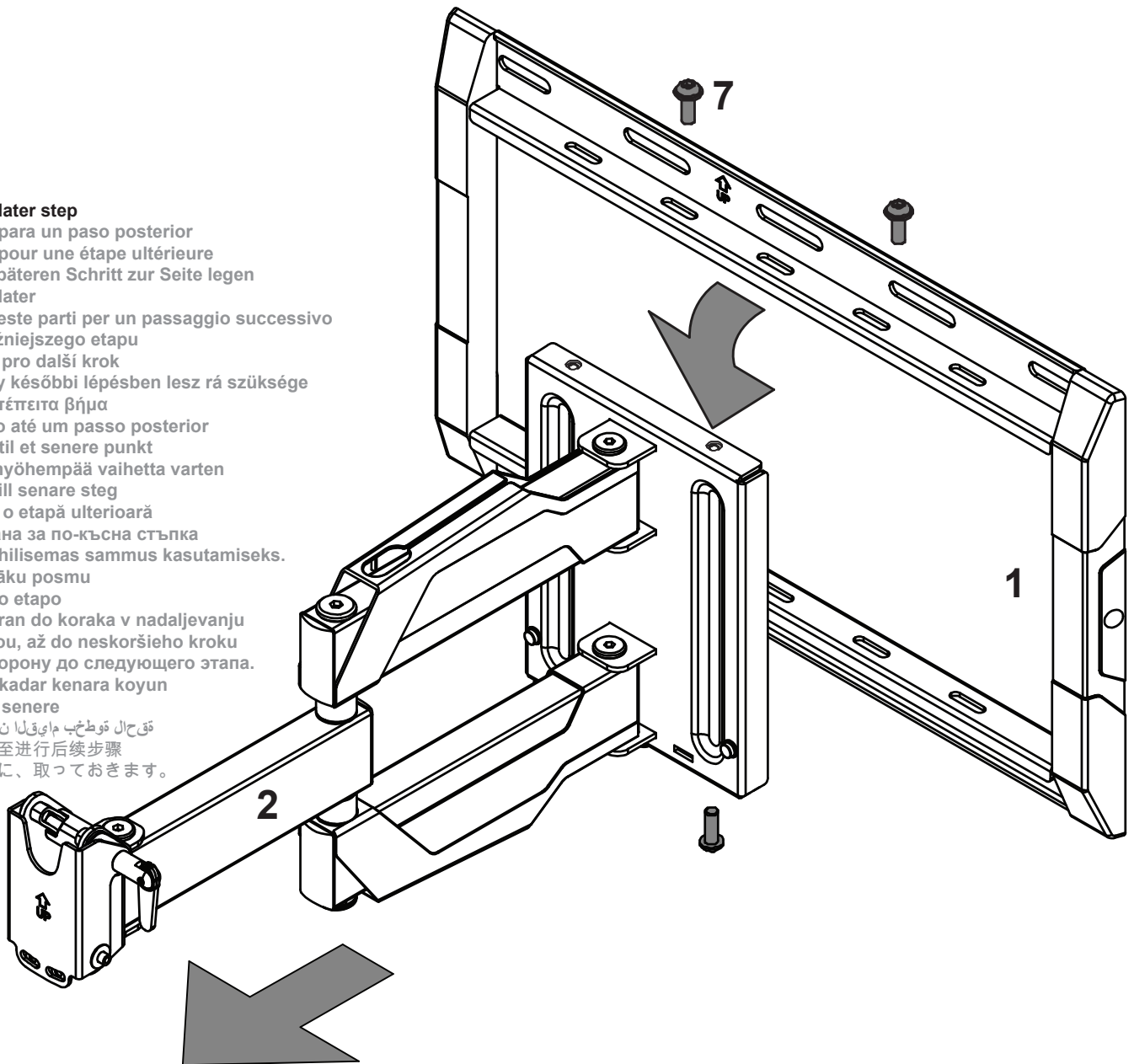
Retire
Retirez
Entfernen Sie
Verwijder
Rimuovere
Zdejmij
Odstraňte
Távolítsa el
Αφαιρέστε
Desmontar
Fjern
Poista
Ta bort
Scoateți
Отстрани
Eemaldage
Noņemt
Pašalinti
Odstranite
Odstráňte
Удалите
Kaldır
Fjern
拆除
取り外し
لڙا



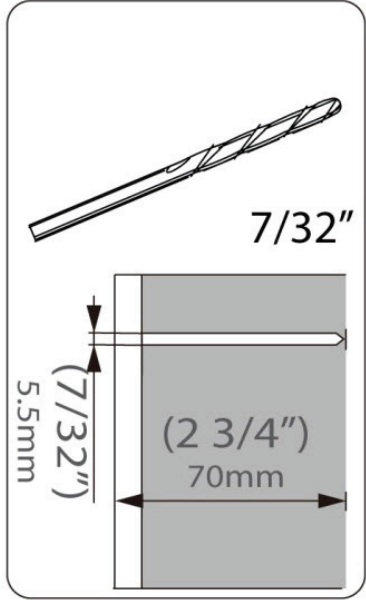
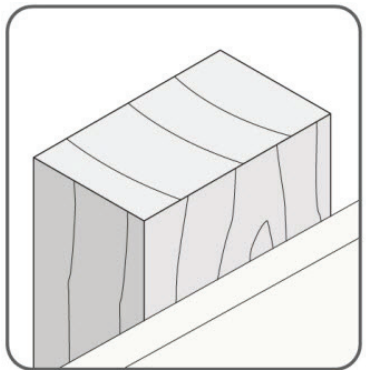
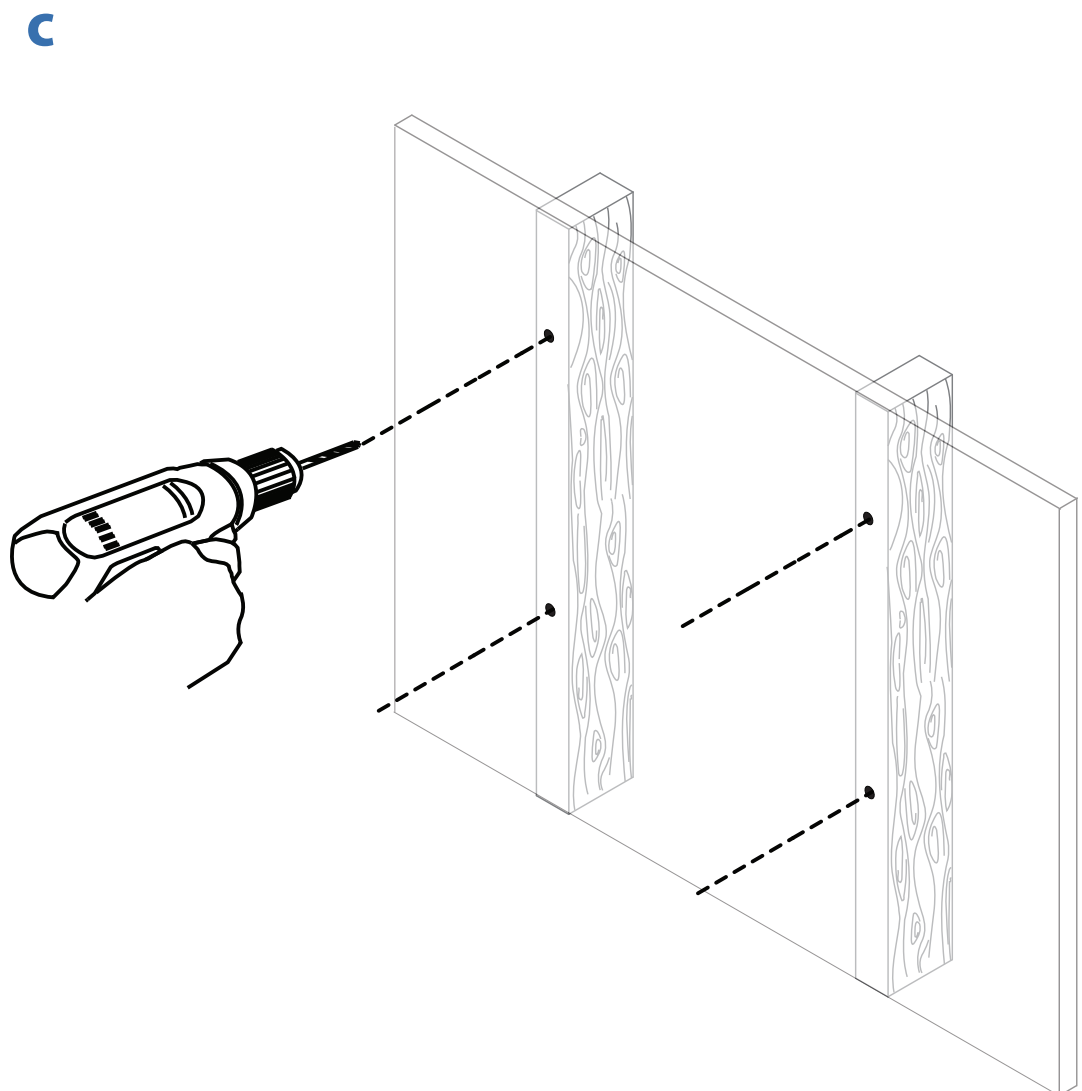
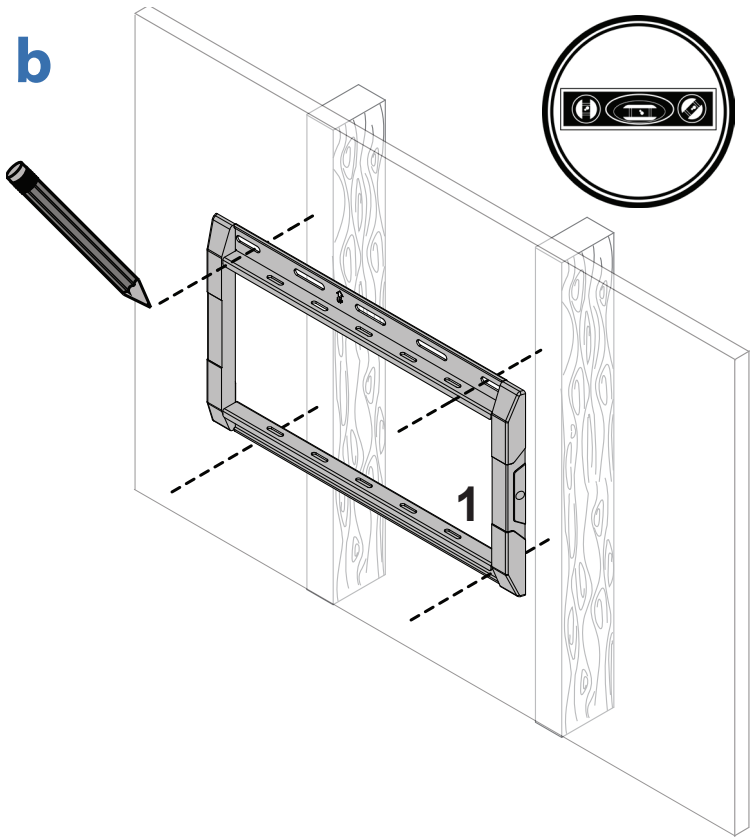
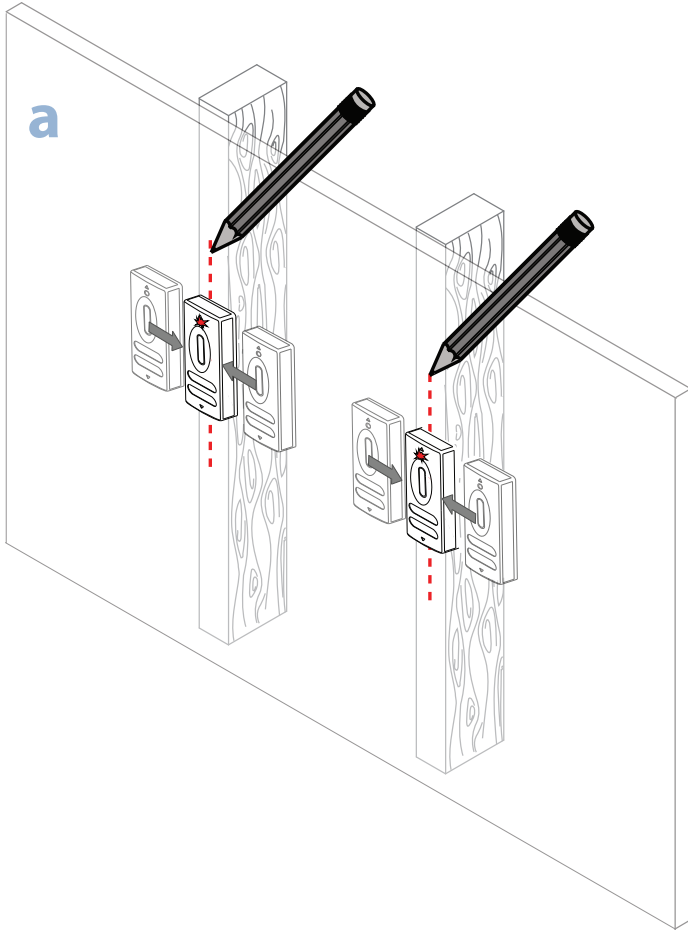
P-F

Set aside until later step

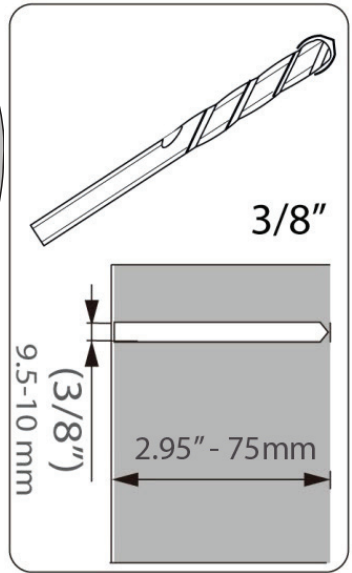
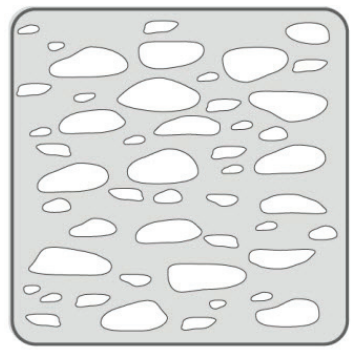
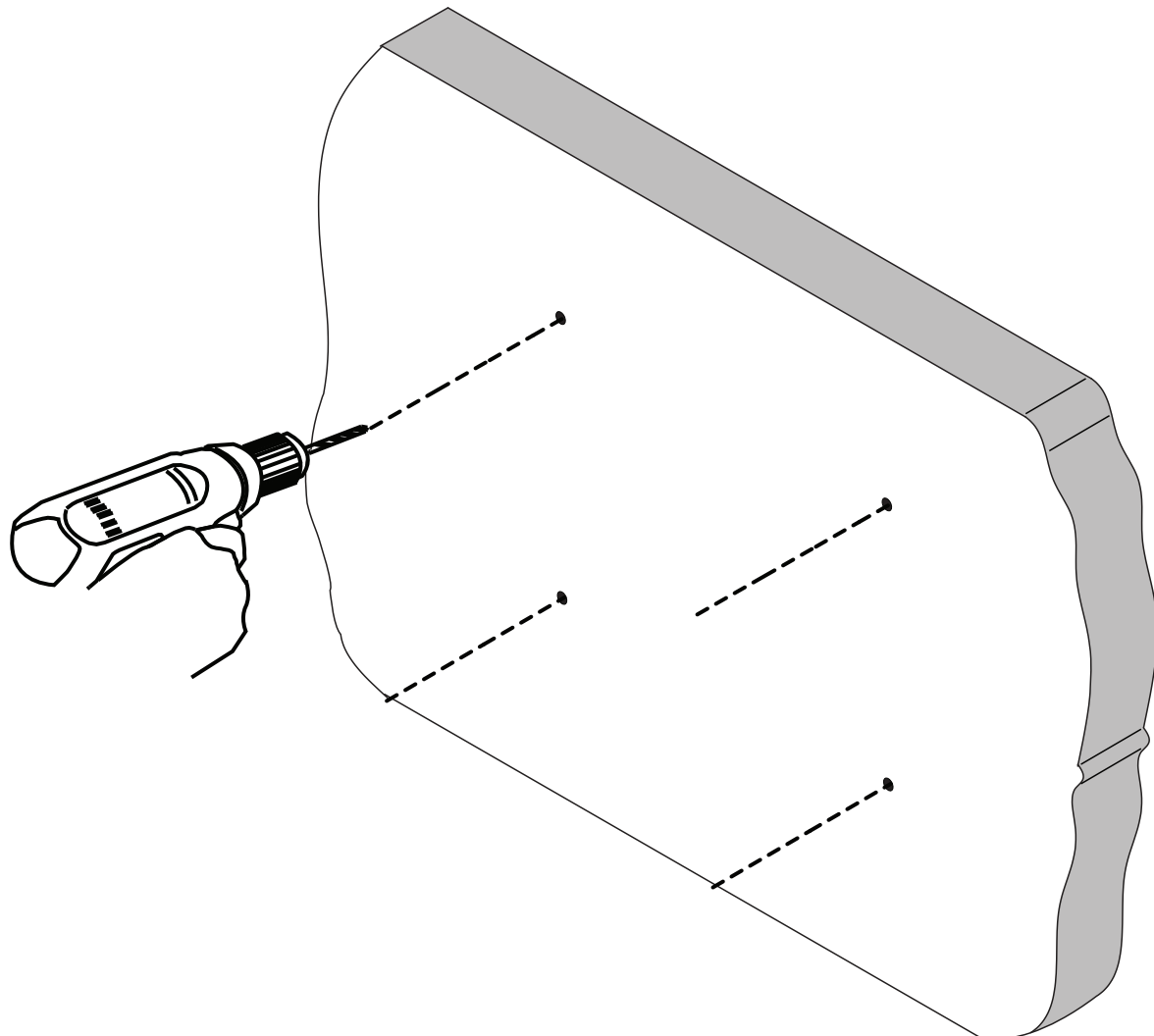
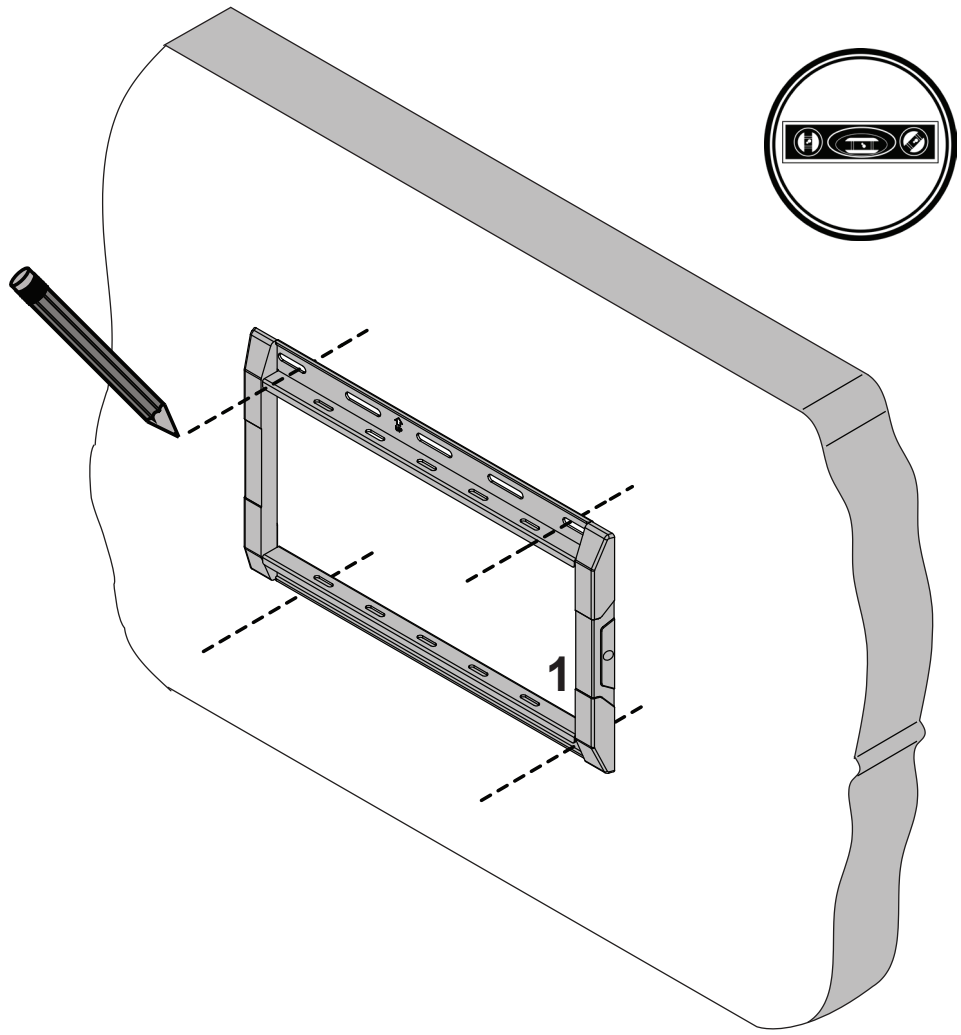
Guarde aparte para un paso posterior
Mettre de côté pour une étape ultérieure
Bis zu einem späteren Schritt zur Seite legen
Leg opzij voor later
Conservare queste parti per un passaggio successivo
Odłożyć do późniejszego etapu
Uložit stranout pro další krok
Tegyé félre, egy későbbi lépésben lesz rá szüksége
Φυλάξτε για μετέπειτα βήμα
Colocar de lado até um passo posterior
Sæt til side indtil et senere punkt
Aseta sivuun myöhempää vaihetta varten
Lägg åt sidan till senare steg
Păstrați pentru o etapă ulterioară
Остави настрана за по-късна стъпка
Range kõrvale hilisemas sammus kasutamiseks.
Atlieciet uz vēlāku posmu
Atidēkrite iki kito etapo
Postavite na stran do koraka v nadaljevanju
Nastavte stranou, až do neskoršieho kroku
Отложите в сторону до следующего этапа.
Sonrakı adıma kadar kenara koyun
Legg til side til senere
قح ال قوطخب مای قلا نی حل ابن اج عضوی
放置到一側，直至进行后续步骤
後の手順のために、取っておきます。



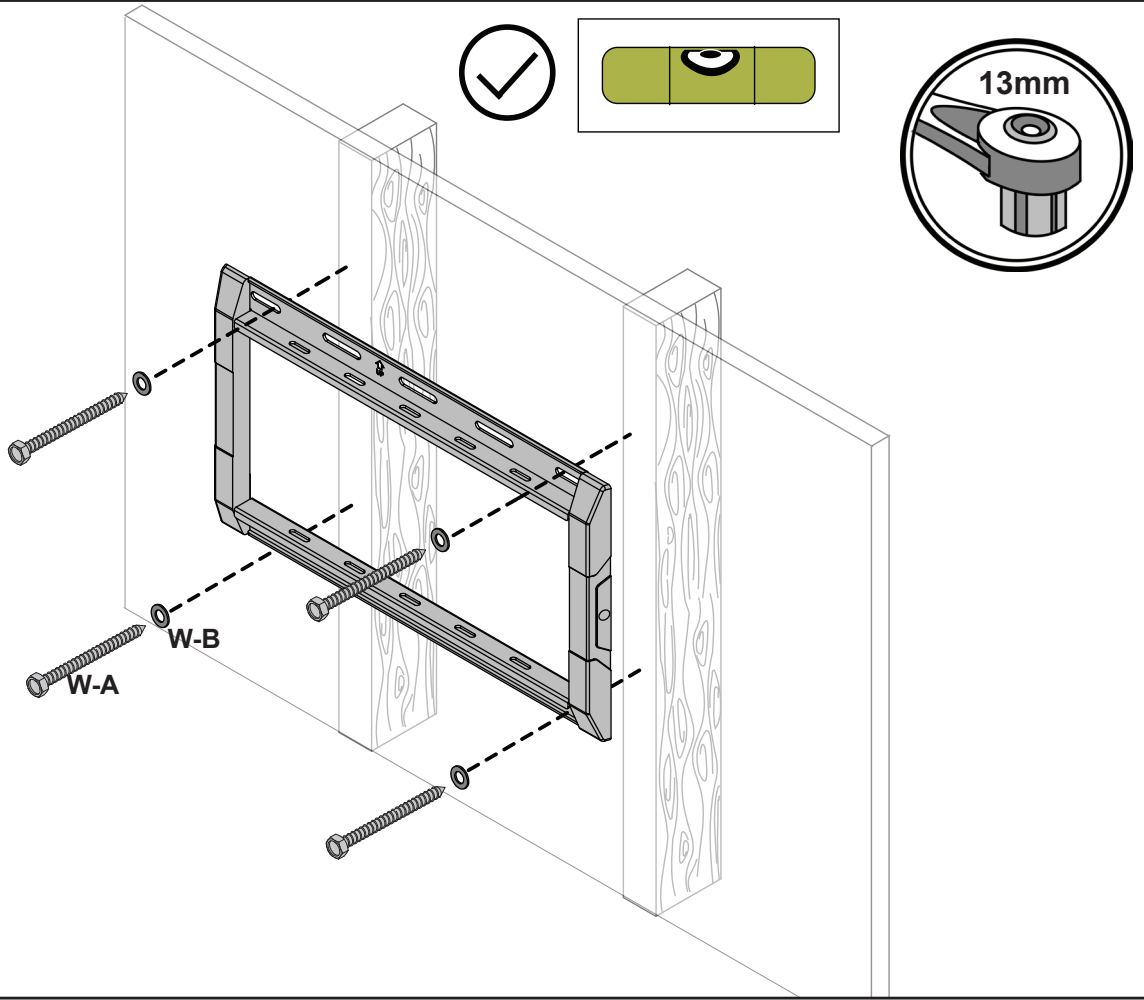
STEP 3 - WOOD STUD INSTALLATION



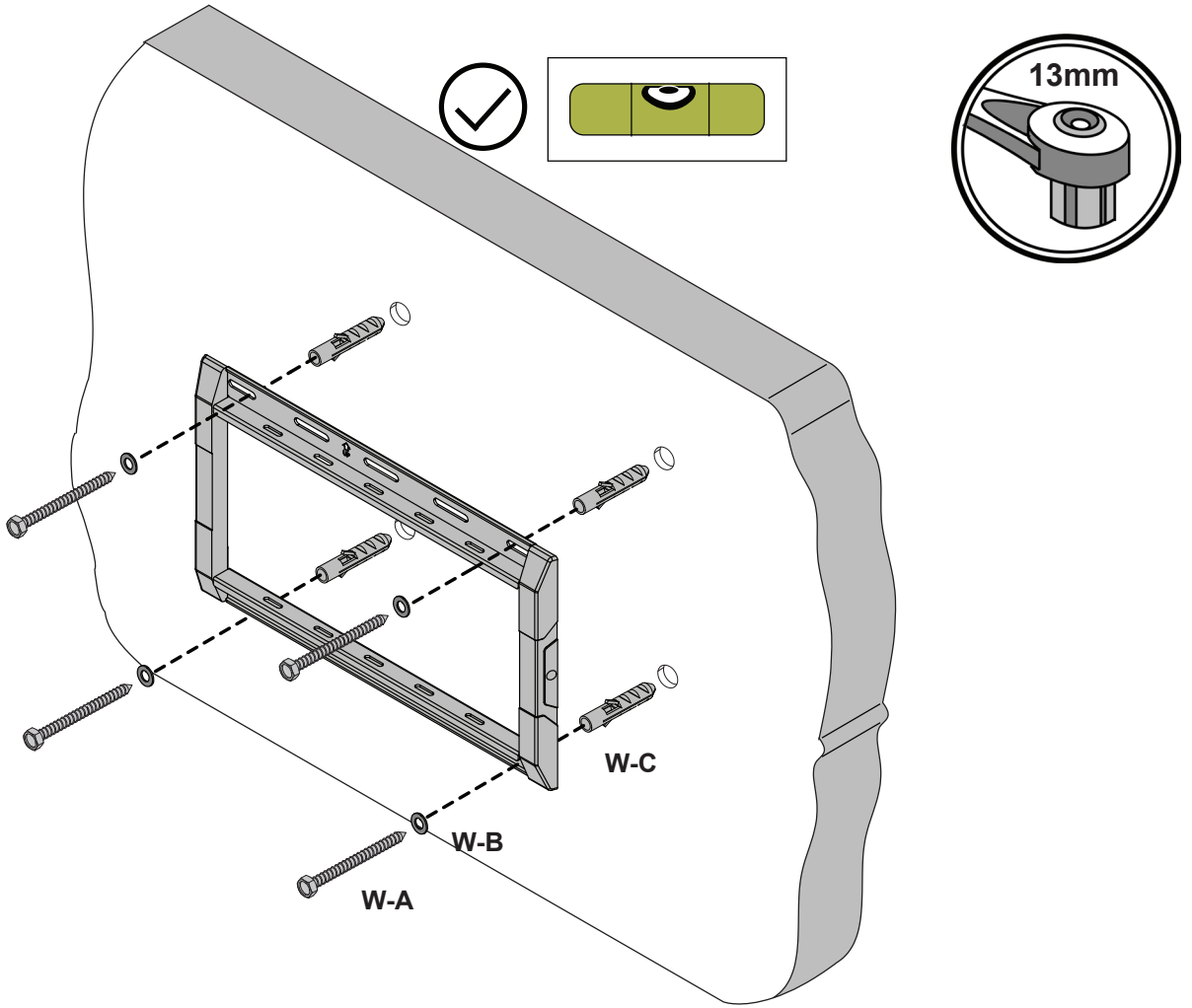
STEP 3 - SOLID WALL INSTALLATION



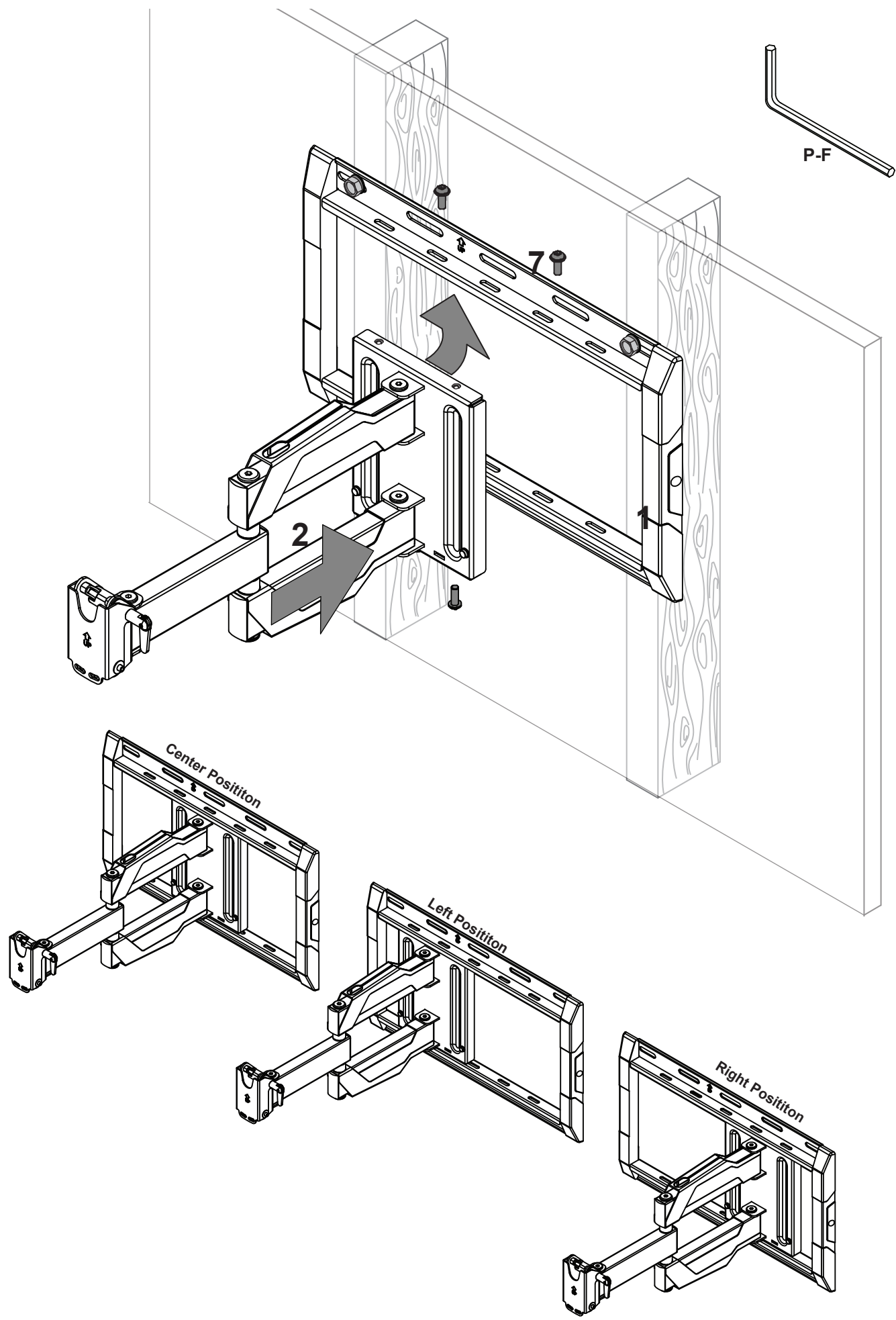
STEP 4 - WOOD STUD INSTALLATION



STEP 4 - SOLID WALL INSTALLATION



STEP 5

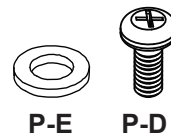
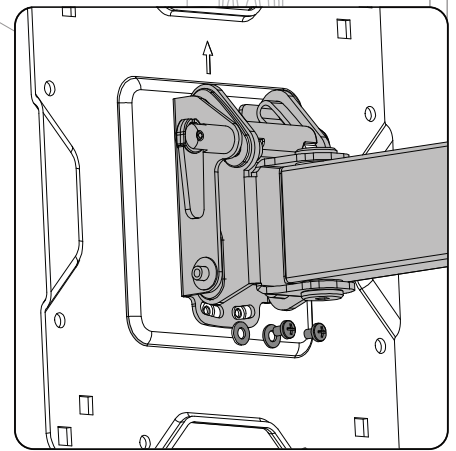
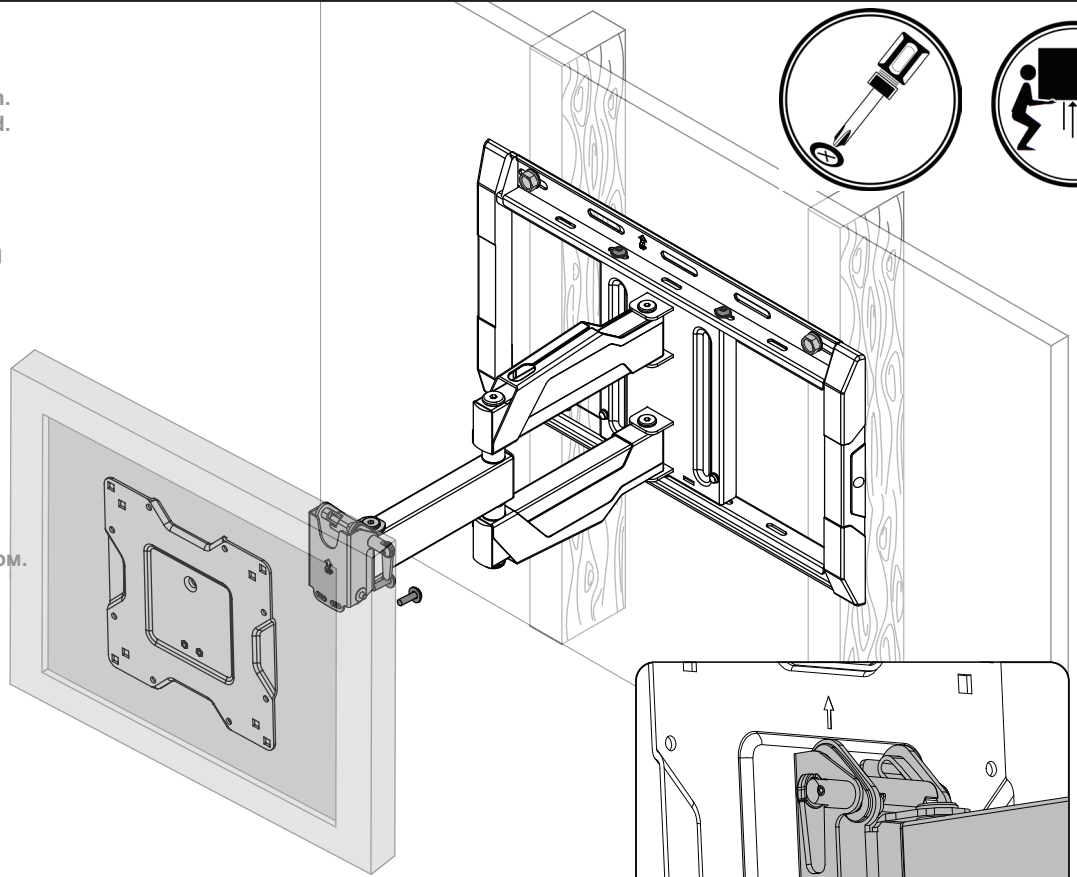


NOTE: For safe and proper installation be sure to install the 4 locking screws as shown.

STEP 6 - HANG TV

Hang with monitor attached

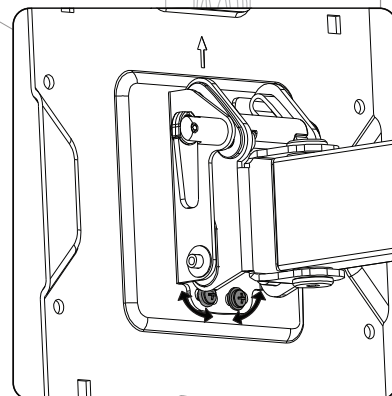
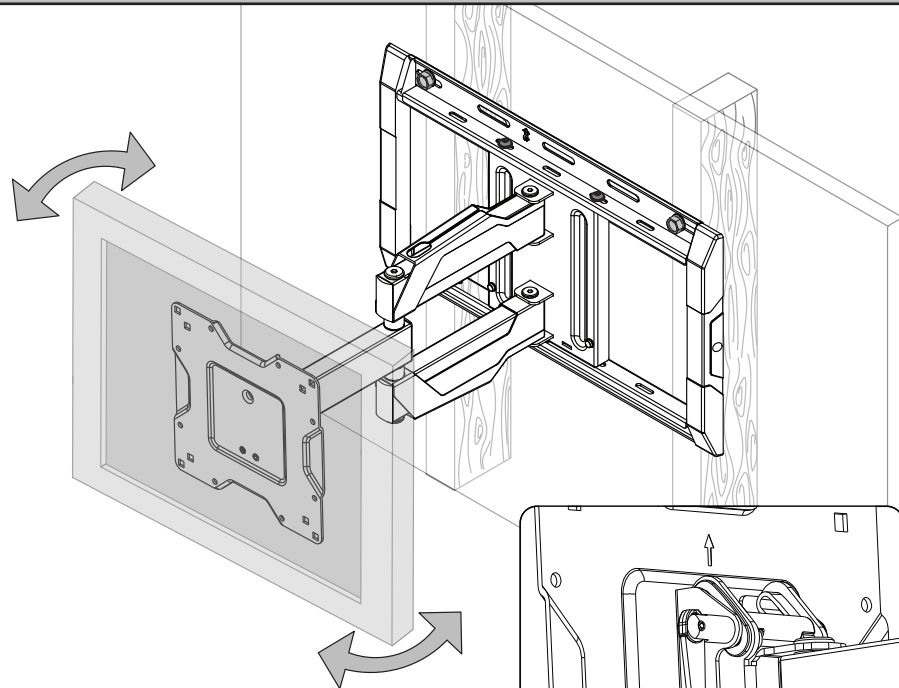
Cuelgue con el monitor adherido.
 Accrochez avec le moniteur installé.
 Mit dem befestigten Monitor aufhängen.
 Hang op terwijl de monitor is bevestigd.
 Appendere con lo schermo attaccato.
 Powieś z przymocowanym monitorem.
 Zaveste s připevněným monitorem.
 Függeszse fel a monitorral együtt.
 Кремі́сте ме την οθόνη προσαρτημένη
 Suporte com monitor preso
 Hæng op med skærm påsat
 Ripusta näyttö kiinnitetynä
 Häng med bildskärm fastsatt
 Agățați cu monitorul atașat
 Закачи с монитора прикрепен
 Riputage koos kinnitatud ekraaniga
 Piekārt ar pievienoto monitoru
 Pakabinti su pritvirtintu monitoriumi
 Obesite s pritrjenim monitorjem
 Zaveste s pripivenenou obrazovkou.
 Навесьте с установленным монитором.
 Takılı monitörle asın
 Heng med skjermen festet
 اطوېرم باقېرمل او قېلعتلاب مق
 在显示器已联接的条件下悬挂
 モニタを取り付けた状態で掛けます。



NOTE: For safe and proper installation be sure to install the locking /leveling screws as shown.

STEP 7 - LEVEL TV

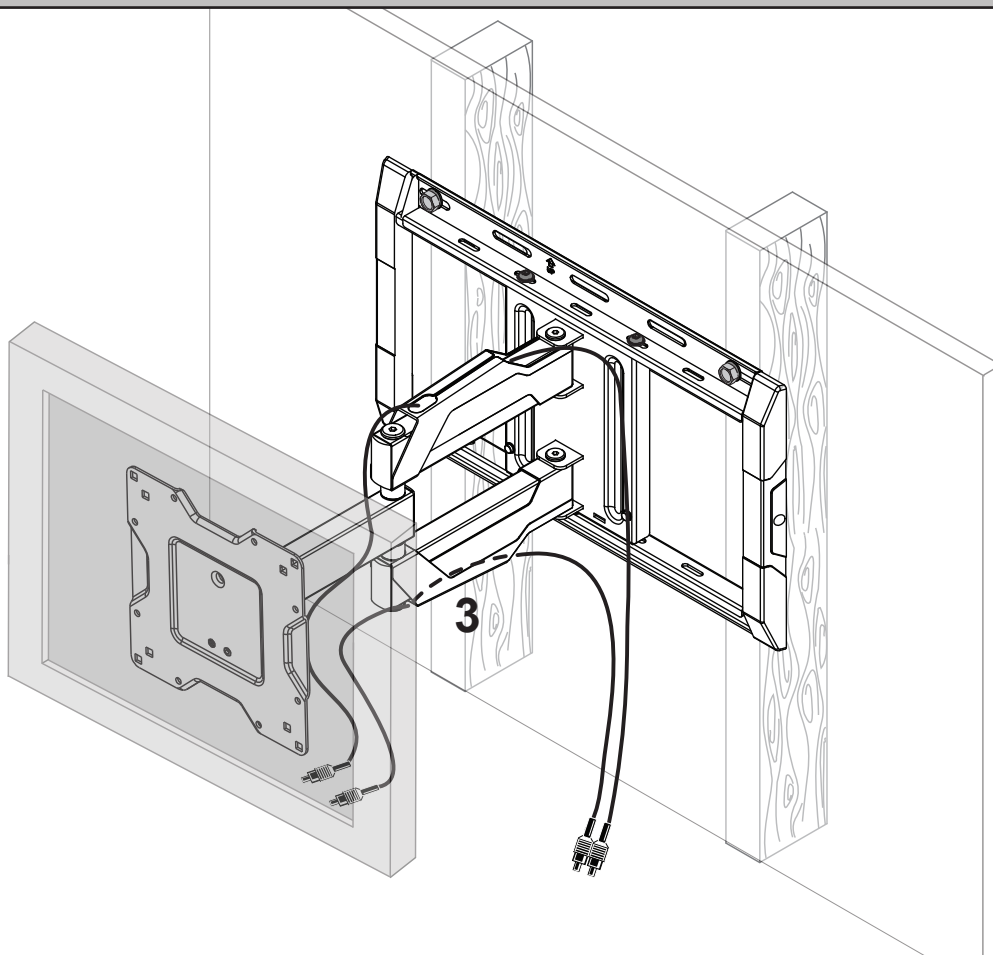
Level
 Nivel
 Niveau
 Wasserwaage
 Waterpas
 Livellare
 Poziomnica
 Vodováha
 Szintező
 Αλφάδι
 Nivel
 Vaterpas
 Vesivaaka
 Pass
 Nivelă
 Ниво
 Lood
 Līmenis
 Lygis
 Vodna tehnica
 Vodováha
 Уровень
 Aynı Seviyeye Getir
 Vater
 نازي م
 水平调整
 水平器



STEP 8 - ROUTE CABLES

Route Cables

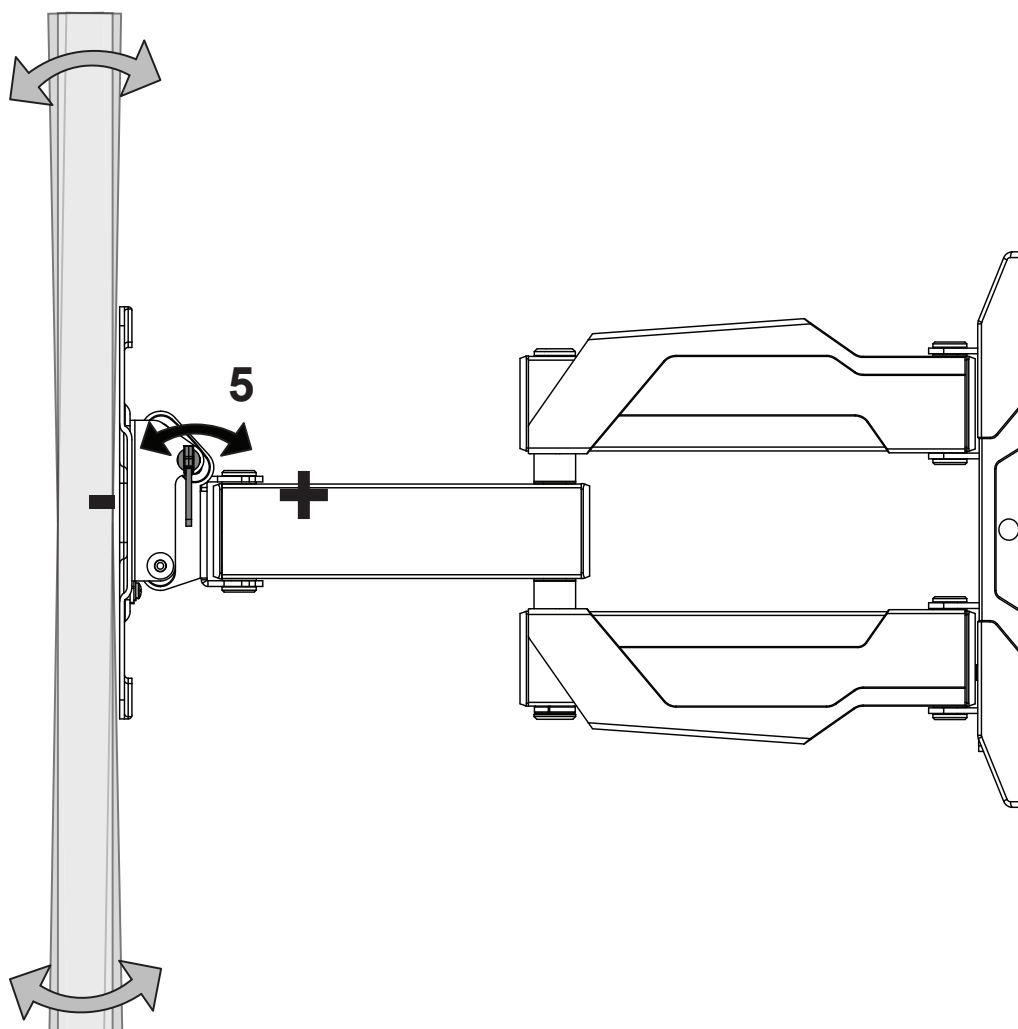
Tienda los cables
 Installez les câbles
 Verlegen Sie die Kabel
 Plaats de kabels
 Inserire i cavi
 Poprowadź kable
 Natáhněte kabely
 Vezesse el a kábeleket.
 Δρομολόγηση καλωδίων
 Dispor os cabos
 Føringakabler
 Reititã kaapelit
 Lãgg kablar
 Direcționați cablurile
 Маршрутни кабели
 Suunake kaablid oma kohale
 Virzienu kabeļi
 Kabelių išvedžiojimas
 Napeljava kablov
 Natiahnite kãble
 Укладка кабелей
 Kabloları Düzenleyin
 Før kablene
 تالابكلا دي جوت
 布线
 ケーブルを配線します



STEP 9 - ADJUST TILT TENSION

Adjust to Desired Location or Tilt

Ajuste a la inclinación o ubicación deseada
 Ajustez à la position désirée ou inclinez
 An die gewünschte Position anpassen oder neigen
 Stel in op de gewenste plaats of kante
 Regolare la posizione o l'inclinazione come desiderato
 Dopasuj do żądane go położenia lub nachylenia
 Upravte polohu tak, aby ste dosãhli požadovaného umístění nebo sklonu
 Igazítsa a kívánt helyre vagy elforgatási helyzetbe.
 Προσαρμογή στην επιθυμητή θέση ή κλίση
 Ajustar ao local ou à inclinação desejada
 Justér til ønsket placering eller vip
 Säädã haluttuun kohtaan tai kulmaan
 Justera till önskad position eller tippa
 Reglați în poziția și la înclinația dorite
 Регулируйте до желаната позиция или наклонете
 Sättige soovitud asetus või kalle paika
 Pielāgojiet nepieciešamajā stāvoklī vai slīpumã
 Nustatykite norimą vietã arba pakreipimą
 Prilagodite v ustrezen položaji ali nagib
 Upravte polohu tak, aby ste dosiahli požadované umiestnenie alebo sklon
 Отрегулируйте нужное положение и угол наклона
 İstediginiz Pozisyonu veya Eğime Ayarlayın
 Juster til ønsket plassering eller skråstilling
 بولطال ليدل وا عقودل اى لاطبضل اب جق
 调整到合适的位置或倾斜度
 好みの位置または傾斜角度に調整します。





© 2011 Ergotron, Inc.
All rights reserved.

While Ergotron, Inc. makes every effort to provide accurate and complete information on the installation and use of its products, it will not be held liable for any editorial errors or omissions (including those made in the process of translation from English to another language), or for incidental, special or consequential damages of any nature resulting from furnishing this instruction and performance of equipment in connection with this instruction. Ergotron, Inc. reserves the right to make changes in the product design and/or product documentation without notification to its users. For the most current product information, or to know if this document is available in languages other than those herein, please contact Ergotron. No part of this publication may be reproduced, stored in a retrieval system, or transmitted in any form or by any means, electronic, mechanical, photocopying, recording or otherwise without the prior written consent of Ergotron, Inc., 1181 Trapp Road, Eagan, Minnesota, 55121, USA. Patents Pending and Patented U.S. & Foreign. Ergotron is a registered trademark of Ergotron, Inc.

**Americas Sales and
Corporate Headquarters**

St. Paul, MN USA
(800) 888-8458
+1-651-681-7600
www.ergotron.com
sales@ergotron.com

EMEA Sales

Amersfoort, The Netherlands
+31 33 45 45 600
www.ergotron.com
info.eu@ergotron.com

APAC Sales

Tokyo, Japan
www.ergotron.com
apacustomerservice@ergotron.com

Worldwide OEM Sales

www.ergotron.com
info.oem@ergotron.com