

User manual

Product Code: A-ITX18-A1B / A-ITX18-M1B

GB CAUTION
Electrostatic discharge (ESD) can damage system components. If an ESD-controlled workstation is not available, wear an antistatic wrist strap or touch an earthed surface before handling any PC components.
WARNING
Please be careful when unpacking and setting up this product as metal edges can cause injury if not handled with care.

FR ATTENTION
Une décharge électrostatique (ESD) risque d'endommager les composants du système. Si vous ne disposez pas d'une station de travail avec protection contre l'ESD, portez un bracelet antistatique ou touchez une surface reliée à la terre avant de manipuler les composants de l'ordinateur.
AVERTISSEMENT
Faites attention lors du déballage et de l'installation de ce produit car il comporte des coins métalliques coupants qui risquent de vous blesser s'ils ne sont pas manipulés avec soin.

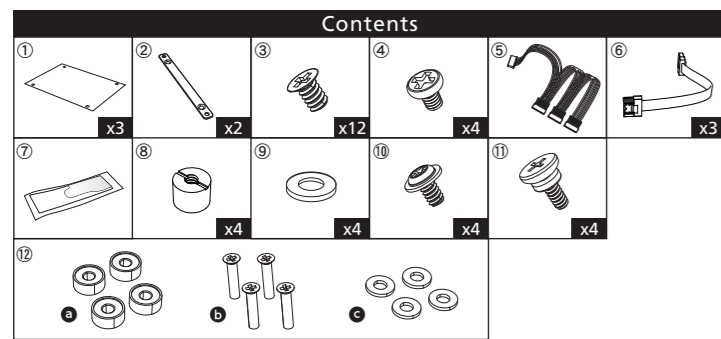
D Vorsicht:
Elektrostatische Entladungen (ESD – Electrostatic discharge) kann Systemkomponenten beschädigen. Sollte ein ESD geschützter Arbeitsplatz nicht vorhanden sein, tragen Sie ein antistatisches Armband oder berühren Sie eine geerdete Oberfläche bevor Sie mit den Arbeiten am Computer beginnen.
Warnung
Wenn Sie vorsichtig beim Auspacken und beim Aufbau dieses Produktes. Scharfe Metallkanten könnten Verletzungen hervorrufen wenn ohne die nötige Vorsicht vorgegangen wird.

ES CUIDADO
Descargas electrostáticas (ESD) pueden dañar los componentes de su sistema. Si no puede disponer de una estación de trabajo libre de electrostática, use una muñequera antistática o toque una superficie que haga tierra antes de manipular los componentes del ordenador.
PELIGRO
Por favor sea cuidadoso cuando desempaquete y ensamble este producto. Los fillos de metal pueden causar cortes o heridas si no son manipulados adecuadamente.

PT CUIDADO
Descargas Electrostáticas (ESD) podem danificar componentes do PC. Caso não tenha uma bancada específica disponível, utilize uma pulseira anti-estática ou toque uma superfície aterrada antes de manusear qualquer componente.
ATENÇÃO
Por favor tenha cuidado ao desembalar e montar este produto, as extremidades de metal podem machucar, caso o mesmo não seja manuseado com cuidado.

JP 注意
静電気放電 (ESD) は電子部品・機器に損傷を与えることがあります。本製品の取付け作業を行う前に、必ず静電気除去作業を行ってください。静電気防止袋もしくは静電気防止用ストラップを着用して、取付け作業を行ってください。
警告
金属の角 (エッジ) 部分でケガをする恐れがありますので、本製品を開梱後、セットアップする際には、くれぐれ也十分ご注意ください。

CN 注意
静电放电 (ESD) 可能会损坏系统元件，请使用防静电工作站，若无法取得此类工作站，请先穿戴防静电腕带或接触地表面，再拿取任何电脑组件。
警告
开箱及安装中请小心取用，避免被金属边缘划伤。



GB
① HDD protective film ② 2.5" HDD / SSD mounting bracket ③ 2.5" HDD / SSD screws
④ HDD mounting bracket screws ⑤ power cable ⑥ SATA cable ⑦ thermal compound ⑧ nut ⑨ washer
⑩ screws for motherboard ⑪ VESA mounting screws ⑫ case feet kit

FR
① Film protecteur de disque dur ② Support de fixation de disque dur / SSD 2,5"
③ Vis de disque dur / SSD 2,5" ④ Vis du support de fixation de disque dur ⑤ Câble d'alimentation
⑥ Câble SATA ⑦ Composé thermique ⑧ Écrou ⑨ Rondelle ⑩ vis pour carte mère
⑪ Vis de fixation VESA ⑫ kit de pied de boîtier

D
① HDD-Schutzfilm ② 2,5" HDD/SSD-Befestigungsbügel ③ 2,5" HDD/SSD Schrauben
④ Schrauben für den HDD-Befestigungsbügel ⑤ Netzkabel ⑥ SATA Kabel ⑦ Wärmeleitpaste
⑧ Muttern ⑨ scheiben ⑩ Schrauben für das Motherboard ⑪ VESA-Montageschrauben
⑫ Gehäusefüße Zubehör

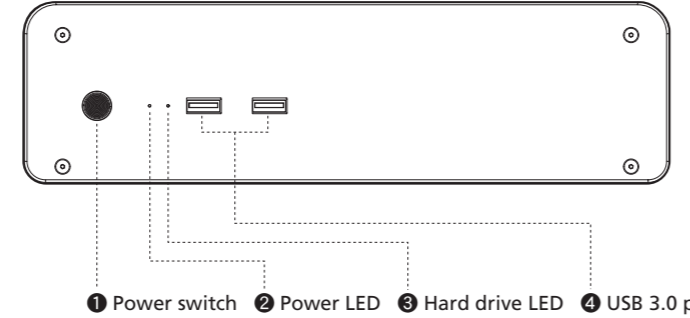
PT
① película protetora para o HD ② suporte de fixação para HDD e SSD ③ Parafusos para HD e SSD
④ parafusos de fixação do HD ⑤ Cabo de energia ⑥ Cabo SATA ⑦ Pasta térmica ⑧ Porca ⑨ Arruela
⑩ parafusos para placa-mãe ⑪ parafusos para instalação no suporte VESA ⑫ Kit de fixação do gabinete

ES
① Película protectora para HDD ② Soporte de montaje para HDD/SSD de 2,5"
③ tornillos para HDD/SSD de 2,5" ④ tornillos del soporte de HDD ⑤ Cable de corriente ⑥ Cable SATA
⑦ Compuesto térmico ⑧ Tuerca ⑨ Arandela ⑩ tornillos para la placa base ⑪ Tornillos de montaje VESA
⑫ kit de pies de la carcasa

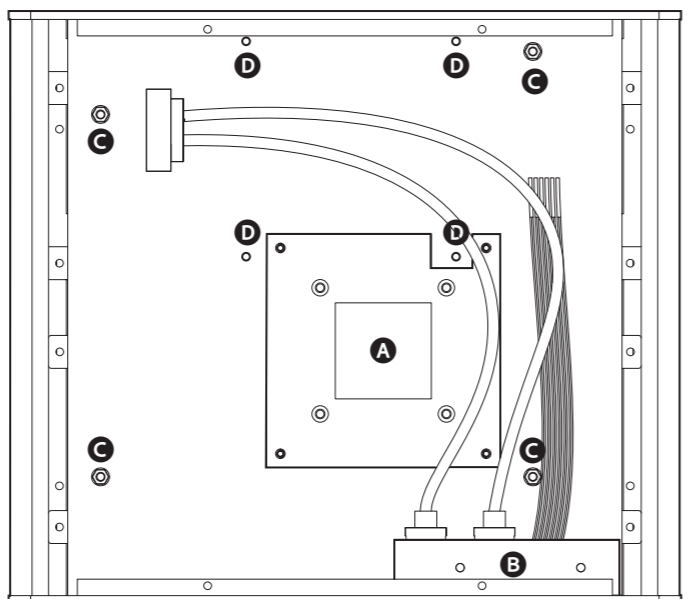
JP
① HDD 保護フィルム ② 2.5" HDD/SSD 取付ブラケット ③ 2.5" HDD/SSD 用ネジ
④ HDD 取付ブラケット用ネジ ⑤ 電源ケーブル ⑥ SATA ケーブル ⑦ 熱コンパウンド ⑧ ナット
⑨ ワッシャー ⑩ マザーボード用ねじ ⑪ VESA 取付用ネジ ⑫ ケースキット

CN
① 硬盘保护膜片 ② 2.5" HDD/SSD 安装架 ③ 2.5" HDD/SSD 螺丝 ④ 硬盘安装架螺丝 ⑤ 电源线
⑥ SATA 数据线 ⑦ 导热膏 ⑧ 螺母 ⑨ 垫片 ⑩ 主板螺丝 ⑪ VESA 安装螺丝 ⑫ 机箱脚座组

Front panel layout

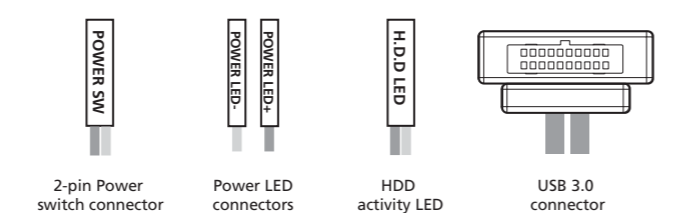


Internal layout



Ⓐ CPU cooler Ⓑ Front panel PCB Ⓒ M/B Mounting standoffs
Ⓓ Mounting holes for 2.5" HDD/SSD bracket

Internal cable connectors



GB
Connect the case internal cable connectors to the corresponding motherboard headers.
NOTE: If the connectors are not apparent on the board consult your motherboard manual. Connecting the panel to the wrong headers may result in motherboard damage.

FR
Branchez les connecteurs de câble internes du boîtier aux embases de carte mère correspondantes.
REMARQUE: Si les connecteurs ne sont pas apparents sur la carte, consultez le manuel de votre carte mère. Si vous connectez le panneau aux mauvaises embases cela risque d'endommager la carte mère.

D
Schließen Sie die Gehäuseinternen Kabel-Anschlüsse an die entsprechenden Motherboard-Anschlüsse.
HINWEIS: Wenn die Anschlüsse auf dem Motherboard nicht ersichtlich sind, schauen Sie bitte in ihren Motherboard-Handbuch nach. Ein Anschluss des Panels an die falschen Anschlüsse kann dazu führen, dass das Motherboard beschädigt wird.

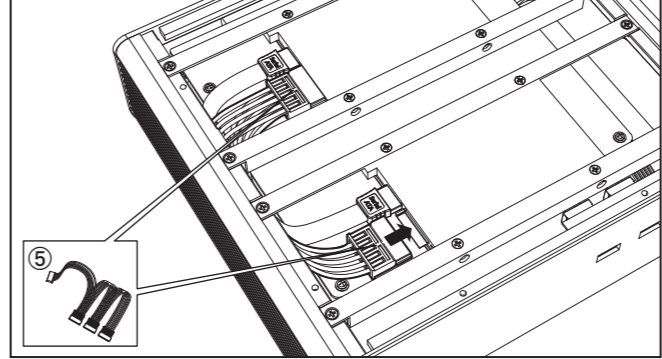
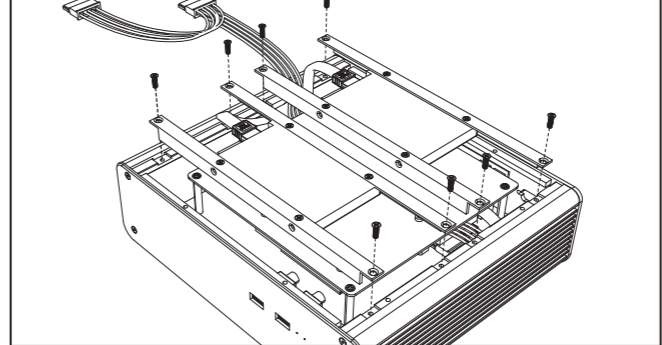
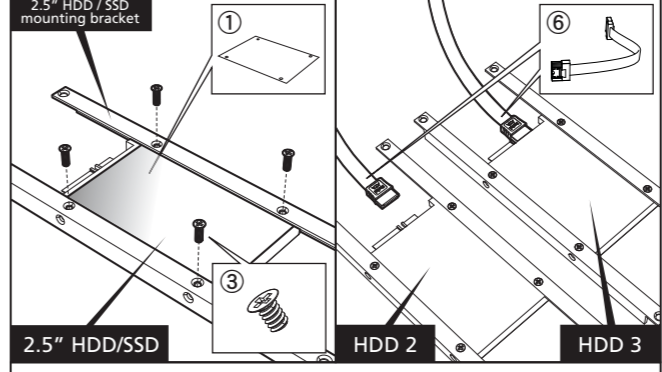
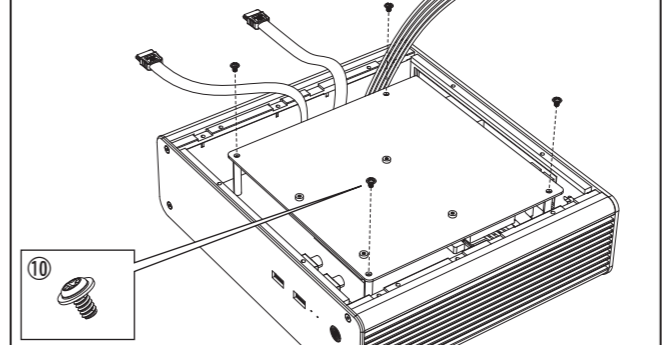
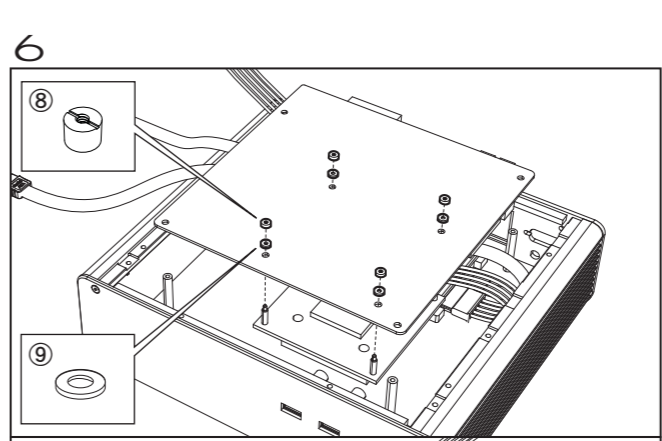
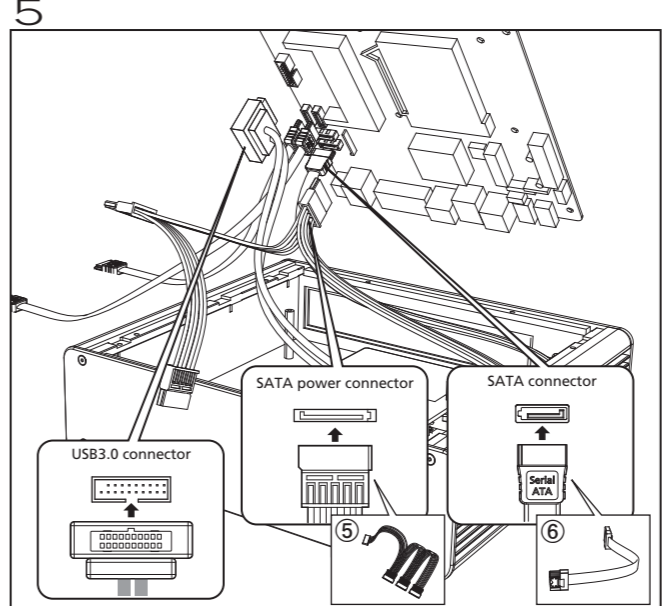
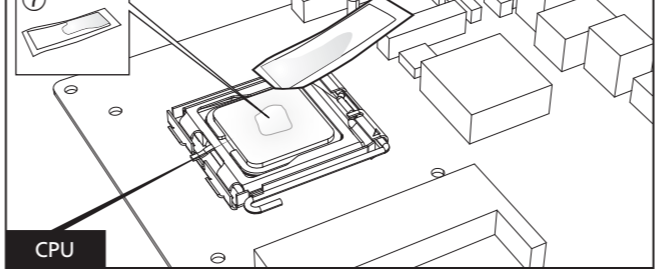
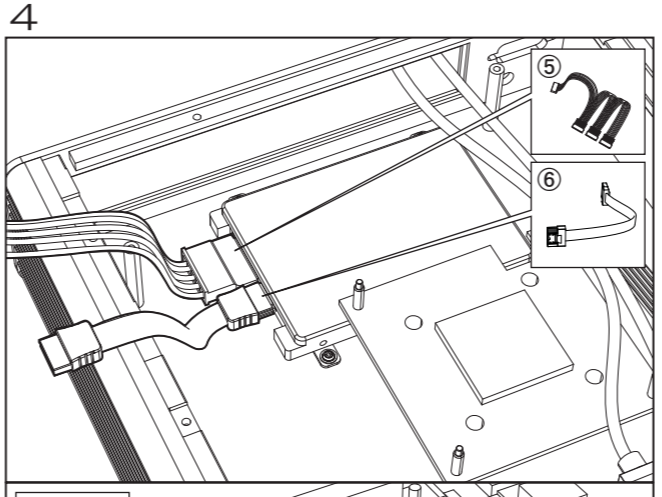
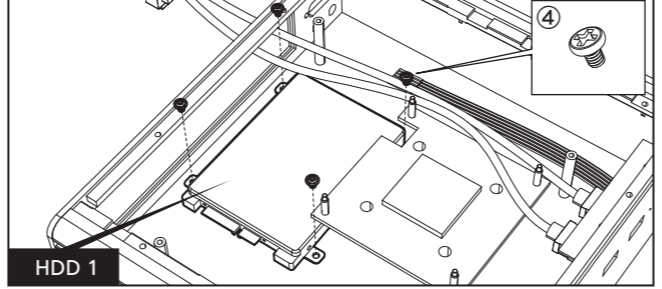
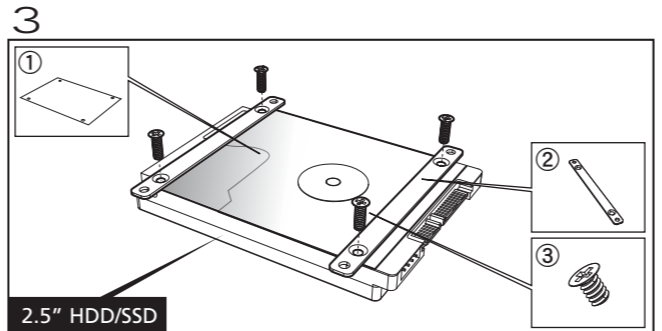
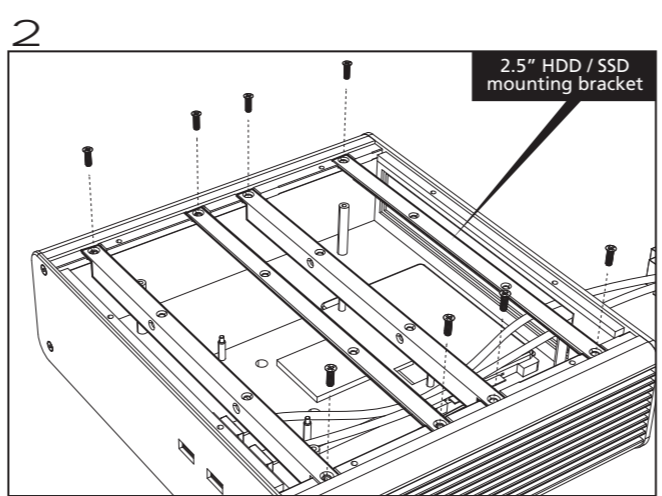
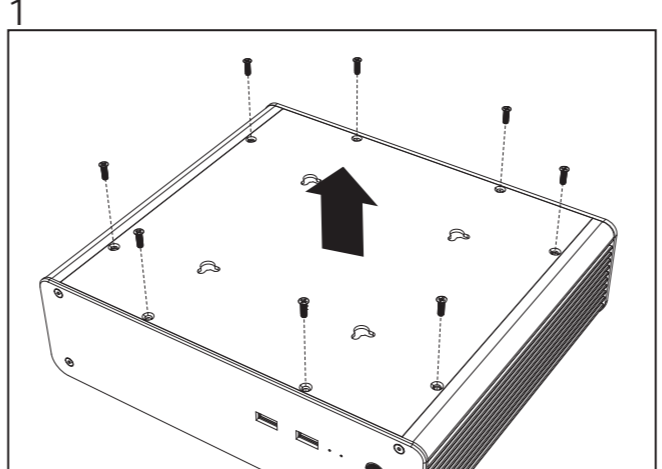
ES
Conecte los conectores de los cables del interior de la carcasa en los correspondientes cabezales de la placa base.
NOTA: Si los conectores no aparecen en la placa, consulte el manual de la placa base. La conexión del panel en los cabezales equivocados podría dañar la placa base.

PT
Conecte os cabos internos do gabinete, nas entradas correspondentes da placa-mãe.
NOTA: No caso das entradas não estarem marcadas na placa-mãe, consulte o manual da mesma. Conectar os cabos numa entrada errada, pode danificar a placa-mãe.

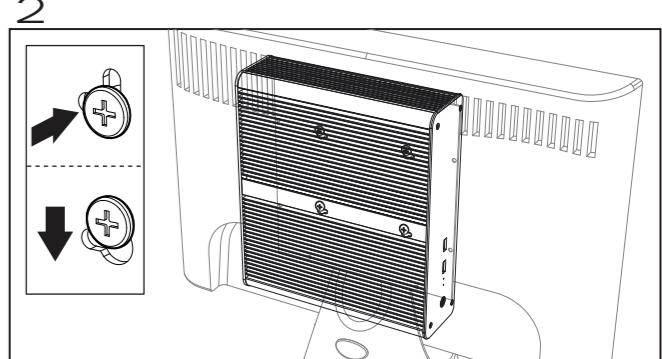
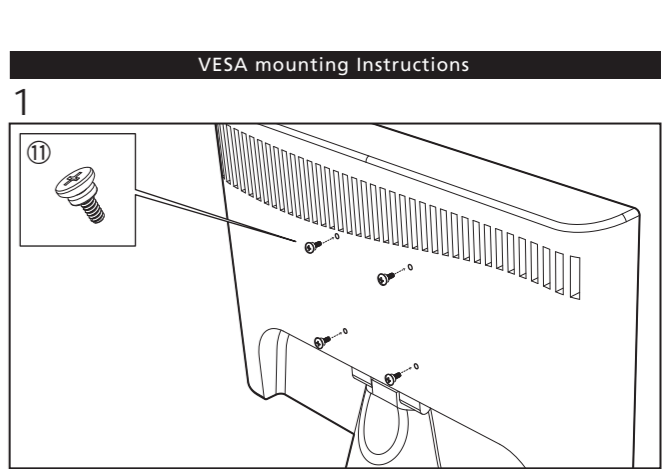
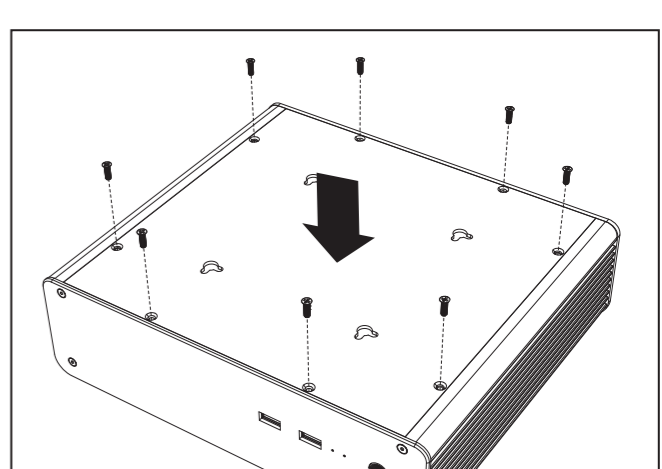
JP
対応するマザーボードヘッダーにケースインナーケーブルコネクタを接続します。
注: ボード上のコネクタが不明の場合は、お使いのマザーボードマニュアルを確認してください。パネルを間違ったヘッダーに接続すると、マザーボードが損傷することがあります。

CN
根据图示说明,将机箱线材插在相对应的端子上。
注意:如果在主板上没看到相对应的端子,请参考主板之使用说明。如果线材接错,有可能造成主板损坏。

Installation



VESA mounting Instructions



Case feet installation

