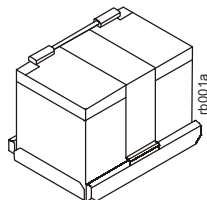
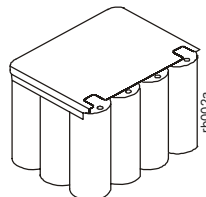


Installatiegids Smart-UPS™ APCRBC135 / APCRBC136

APCRBC135
Standaard 40° C



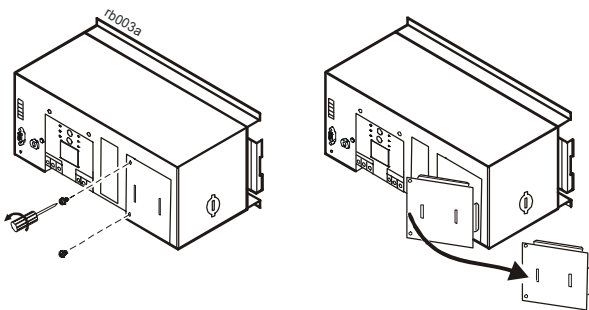
APCRBC136
Hoge temperatuur 50° C



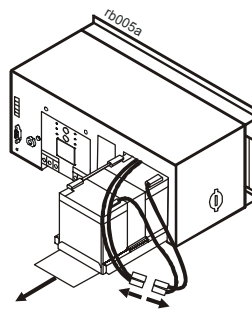
Bekabeling mag uitsluitend door bevoegd servicepersoneel worden uitgevoerd.
Leef alle nationale en regionale elektrische voorschriften op.

Plaatsing/vervanging interne batterij

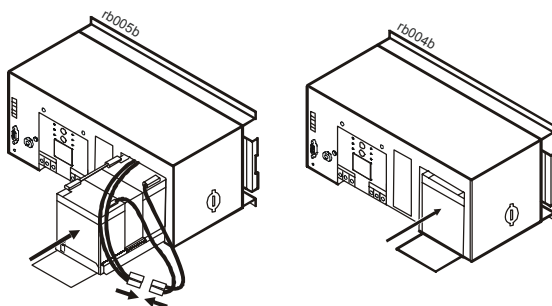
1 Verwijder de twee schroeven waarmee de batterijklep vastzit. Verwijder de klep.



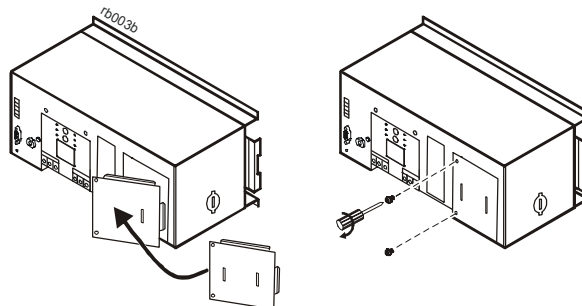
2 Trek de batterij uit het vak om bij de batterijconnectoren te kunnen. Haal de batterij los.



3 Schuif het batterijgedeelte volledig in de UPS. Verzeker u ervan dat de batterijconnectoren buiten het chassis van de UPS blijven. Druk de twee batterijconnectoren stevig samen. Schuif de batterij in de UPS.



4 Sluit de klep van het batterijvak en sluit de klep met de twee schroeven die bij stap **1** zijn verwijderd.



Een externe batterij aansluiten

Verwijder een uitduwpaneel

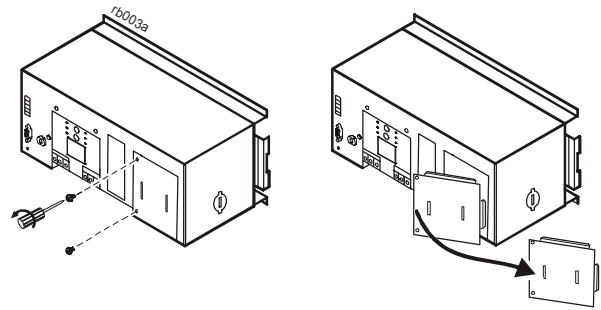
De UPS heeft twee uitduwpanelen in het batterijvak. Eén uitduwpaneel bevindt zich in de zijwand van de UPS. Het andere uitduwpaneel zit op de bodem van de UPS.



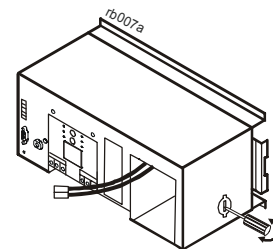
Opmerking: Volgens normen voor productveiligheid mag er geen interne batterij in het batterijvak worden geplaatst als het uitduwpaneel dat op de bodem van de UPS hoort te zijn aangebracht, is verwijderd.

Zie stap 1 en 2 op de vorige pagina voor aanwijzingen over het verwijderen van de interne batterij.

1 Verwijder de twee schroeven waarmee de batterijklep vastzit. Verwijder de deur.



2 Verwijder dat uitduwpaneel waardoor het aansluiten van de externe batterij het makkelijkst gaat. Verwijder het uitduwpaneel met een schroevendraaier.

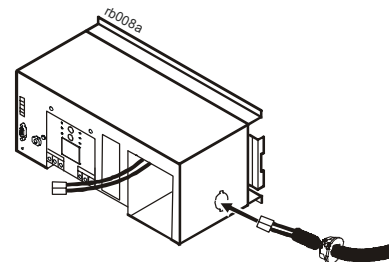


3 Zoek de kabel van de externe batterij op en het voorschakelapparaat dat in de doos met de batterij is meegeleverd.

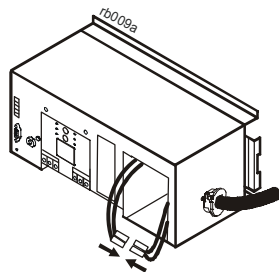
Klem het voorschakelapparaat op de kabel van de externe batterij.

OPMERKING: Zodra het voorschakelapparaat rondom de kabel is geklemd kan deze niet worden geopend of van de kabel af worden gehaald.

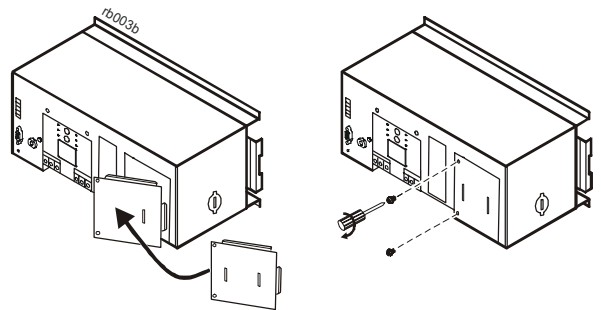
Schuif de kabel van de externe batterij door het gat in de UPS. Klik het voorschakelapparaat vast in het gat in de UPS.



4 Druk de twee batterijconnectoren stevig samen. Plaats de batterijconnectoren in het batterijvak.



5 Sluit de klep van het batterijvak en sluit de klep met de twee eerder verwijderde schroeven.



Klantenondersteuning en informatie over de garantie vindt u op de website van APC, www.apc.com.

© 2012 APC by Schneider Electric. APC, het APC-logo en Smart-UPS zijn eigendom van Schneider Electric Industries S.A.S., American Power Conversion Corporation of hun gelieerde ondernemingen. Alle andere handelsmerken zijn het eigendom van de betreffende houders.

NL 990-5210A
5/2012