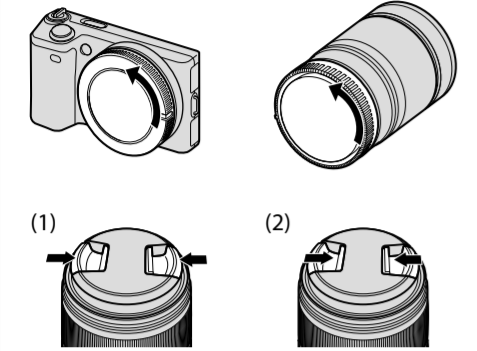
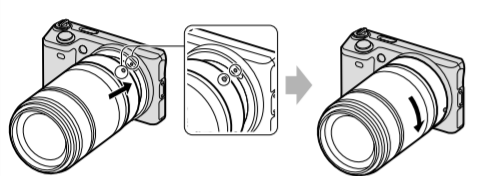


## B

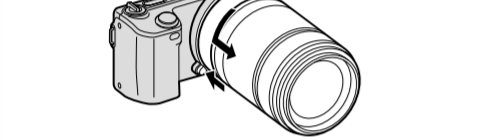
### 1-1



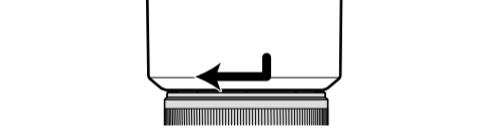
### 1-2



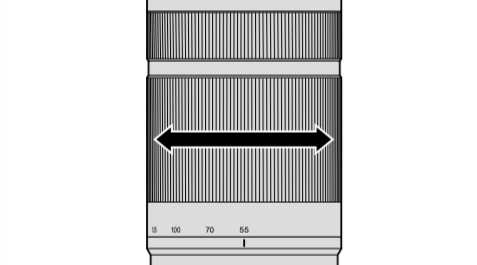
### 2



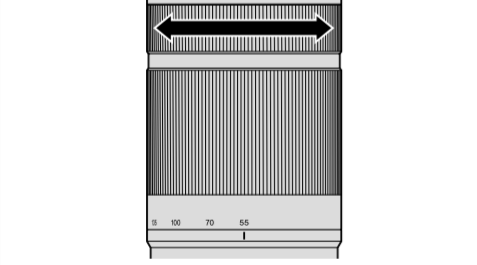
## C



## D



## E



### Italiano

<div> <p>Nel presente manuale sono contenute le istruzioni per l'uso degli obiettivi. Le note sull'uso sono disponibili nel documento separato “Precauzioni per l'uso”. Prima di utilizzare l'obiettivo, leggere entrambi i documenti.</p> </div>
---

Il presente obiettivo è progettato per le fotocamere Sony α con Montaggio E. Non è possibile utilizzarlo su fotocamere con Montaggio A.

#### Note sull'uso

- Quando si trasporta una fotocamera a cui è applicato l'obiettivo, afferrare sempre saldamente la fotocamera e l'obiettivo.
- Non tenere la fotocamera afferrando la parte dell'obiettivo che fuoriesce durante lo zoom.

#### Precauzioni sull'uso di un flash

- Quando si usa un flash, rimuovere sempre il paraluce ed eseguire le riprese ad almeno 1 m di distanza dal soggetto. Con determinate combinazioni di obiettivo e flash, è possibile che l'obiettivo ostruisca parzialmente la luce del flash, producendo un'ombra nella parte inferiore dell'immagine.

#### Vignettatura

- Quando si usa l'obiettivo, gli angoli dello schermo diventano più scuri rispetto alla parte centrale. Per ridurre questo fenomeno (denominato vignettatura) ridurre l'apertura di 1 o 2 valori.

### A Identificazione delle parti

- Anello per la messa a fuoco
- Anello dello zoom
- Scala della lunghezza focale
- Indicazione della lunghezza focale
- Contatti dell'obiettivo\*
- Indicazione di montaggio

\* Non toccare i contatti dell'obiettivo.

## B Applicazione/rimozione dell'obiettivo

**Per applicare l'obiettivo (Vedere l'illustrazione B-1).**

### 1 Rimuovere i copriobiettivi posteriore e anteriore e il cappuccio del corpo della fotocamera\*.

\* In alcuni modelli di kit non è incluso il cappuccio del corpo della fotocamera.

- Per applicare/rimuovere il copriobiettivo anteriore, sono disponibili i metodi (1) e (2). Per applicare/rimuovere il copriobiettivo quando è installato il paraluce, utilizzare il metodo (2).

### 2 Allineare l'indicazione bianca sul cilindro dell'obiettivo con l'indicazione bianca sulla fotocamera (indicazione di montaggio), quindi inserire l'obiettivo nell'attacco della fotocamera e ruotarlo in senso orario fino a quando non si blocca in posizione.

- Durante l'installazione dell'obiettivo, assicurarsi di non premere il relativo tasto di rilascio sulla fotocamera.
- Non installare l'obiettivo in una posizione inclinata.

### Per rimuovere l'obiettivo (vedere l'illustrazione B-2).

**Tenendo premuto il tasto di rilascio sulla fotocamera, ruotare l'obiettivo in senso antiorario fino a quando non si arresta, quindi rimuoverlo.**

### C Applicazione del paraluce

Si consiglia di utilizzare un paraluce per ridurre i riflessi e assicurare la massima qualità delle immagini.

**Inserire il paraluce nell'attacco all'estremità del cilindro dell'obiettivo e ruotarlo in senso orario fino a quando si blocca.**

- Per riporlo, applicare il paraluce sull'obiettivo al contrario.

### D Uso dello zoom

**Ruotare l'anello di regolazione dello zoom fino alla lunghezza focale desiderata.**

### E Messa a fuoco

Per la messa a fuoco sono disponibili tre modalità.

#### • Messa a fuoco automatica

La fotocamera esegue automaticamente la messa a fuoco.

#### • DMF (Messa a fuoco manuale diretta)

Dopo che la fotocamera ha eseguito la messa a fuoco automatica, è possibile intervenire manualmente per perfezionarla.

#### • Messa a fuoco manuale

La messa a fuoco viene eseguita manualmente.

Per informazioni dettagliate sull'impostazione della modalità, fare riferimento alle istruzioni per l'uso fornite con la fotocamera.

### Caratteristiche tecniche

Nome del prodotto (Nome del modello)	E 55-210mm F4.5-6.3 OSS (SEL55210)
Lunghezza focale equivalente al formato 35 mm*1 (mm)	82,5-315
Gruppi-elementi dell'obiettivo	9-13
Angolo di visualizzazione*1	28,2°-7,8°
Messa a fuoco minima *2 (m)	1,0
Ingrandimento massimo (X)	0,225
F-stop minimo	f/22-f/32
Diametro del filtro (mm)	49
Dimensioni (diametro massimo × altezza) (circa, mm)	63,8×108
Peso (circa, g)	345
Effetto di compensazione *3	Circa 4 incrementi

- \*1 I suddetti valori della lunghezza focale equivalente al formato 35 mm e dell'angolo di visualizzazione si riferiscono alle fotocamere digitali con obiettivo intercambiabile dotate di sensore di ingrandimento delle immagini APS-C.
- \*2 La messa a fuoco minima indica la distanza tra il sensore delle immagini e il soggetto.
- \*3 Velocità otturatore (varia a seconda delle condizioni di ripresa)
- A seconda del meccanismo dell'obiettivo, è possibile che la lunghezza focale vari in base alla distanza di ripresa. Per le lunghezze focali sopra indicate si presume che l'obiettivo sia impostato sulla messa a fuoco all'infinito.

Accessori inclusi
Obiettivo (1), copriobiettivo anteriore (1), copriobiettivo posteriore (1), paraluce (1), corredo di documentazione stampata

Disegno e caratteristiche tecniche sono soggetti a modifiche senza preavviso.

**α** è un marchio di fabbrica di Sony Corporation.

### Português

<div> <p>Este manual explica como utilizar objectivas. Pode encontrar notas de utilização na folha em separado intitulada “Precauções antes de utilizar”. Leia os dois documentos, antes de utilizar a objectiva.</p> </div>
--

Esta objectiva destina-se a câmaras Sony α que tenham uma montagem tipo E. Não a pode utilizar em câmaras que tenham uma montagem tipo A.

### Notas de utilização

- Quando transportar a câmara com a objectiva fixa, segure sempre tanto na câmara como na objectiva.
- Não pegue na parte da objectiva que sai quando utiliza o zoom.

#### Precauções na utilização do flash

- Quando utilizar um flash, retire sempre o pára-sol da objectiva e dispare a pelo menos 1 metro do seu motivo. Com certas combinações de objectiva e flash, a objectiva pode tapar parcialmente a luz do flash, resultando numa sombra na parte inferior da imagem.

#### Feito de vinheta

- Quando utilizar a objectiva, os cantos do ecrã ficam mais escuros do que o centro. Para diminuir este efeito (designado por vinheta), feche a abertura 1 a 2 stops.

### A Identificação das peças

- Anel de focagem
- Anel de zoom
- Escala de distância focal
- Marca de distância focal
- Contactos da objectiva\*
- Marca de montagem

\* Não toque nos contactos da objectiva.

### B Montar e desmontar a objectiva

**Para montar a objectiva (Consulte a Ilustração B-1.)**

### 1 Retire as tampas da frente e de trás da objectiva e a tampa da câmara\*.

\* Alguns modelos de kits não incluem a tampa da câmara.

- Pode montar/desmontar a tampa da frente da objectiva de duas formas: (1) e (2). Quando montar/desmontar a tampa da objectiva com o pára-sol da objectiva instalado, utilize o método (2).

### 2 Alinhe a marca branca no corpo da objectiva com a marca branca na câmara (marca de montagem) e depois instale a objectiva no encaixe da câmara e rode-a no sentido dos ponteiros do relógio até ficar encaixada.

- Quando montar a objectiva, não pressione o botão de libertação da objectiva na câmara.
- Não monte a objectiva numa posição inclinada.

**Para retirar a objectiva (Consulte a Ilustração B-2.)**

**Mantendo premido o botão de libertação da objectiva na câmara, rode a objectiva no sentido contrário ao dos ponteiros do relógio até ao máximo e depois retire a objectiva.**

### C Montar o pára-sol da objectiva

Recomenda-se que utilize um pára-sol da objectiva para reduzir o brilho e garantir a máxima qualidade de imagem.

**Instale o pára-sol da objectiva no encaixe no fim do corpo da objectiva e rode o pára-sol da objectiva no sentido dos ponteiros do relógio até ficar encaixado.**

- Quando guardar a objectiva, instale o pára-sol na objectiva ao contrário.

### D Utilizar o zoom

**Rode o anel de zoom até à distância focal desejada.**

### E Focagem

Há três formas de focar.

#### • Autofoco

A câmara foca automaticamente.

#### • DMF (Focagem Manual Directa)

Depois de a câmara focar com o autofocus, pode fazer um ligeiro ajuste manualmente.

#### • Focagem manual

O utilizador faz a focagem manualmente.

Para mais detalhes sobre a definição do modo, consulte o manual de instruções fornecido com a câmara.

#### Características técnicas

Nome do produto (nome do modelo)	E 55-210mm F4.5-6.3 OSS (SEL55210)
Distância focal equivalente do formato de 35 mm*1 (mm)	82,5-315
Grupos-elementos da objectiva	9-13
Ângulo de visão*1	28,2°-7,8°
Focagem mínima*2 (m)	1,0
Ampliação máxima (X)	0,225
f-stop mínimo	f/22-f/32
Diâmetro do filtro (mm)	49
Dimensões (diâmetro máximo × altura) (aprox., mm)	63,8×108
Peso (aprox., g)	345
Efeito de compensação *3	Aprox. 4 incrementos

\*1 Os valores acima indicados para a distância focal equivalente do formato de 35 mm e para o ângulo de visão referem-se às Câmaras Digitais de Objectivas Intercambiáveis equipadas com um sensor de imagem do tamanho APS-C.

\*2 A focagem mínima é a distância entre o sensor de imagem e o motivo.

\*3 Velocidade do obturador (difere de acordo com as condições de disparo).

- Dependendo do mecanismo da objectiva, a distância focal pode mudar com qualquer alteração na distância de disparo. As distâncias focais acima indicadas presumem que a objectiva está focada no infinito.

Itens incluídos
Objectiva (1), Tampa da frente da objectiva (1), Tampa de trás da objectiva (1), Pára-sol (1), Documentos impressos

O design e as especificações estão sujeitos a alterações sem aviso prévio.

**α** é uma marca comercial da Sony Corporation.