

# ergotron®

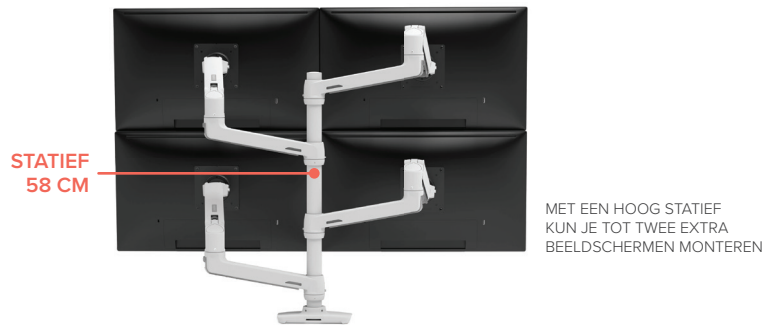
*moving you forward*

## LX-stapelarm voor dubbele monitor

- Plaatst monitoren voor maximaal comfort met ongeëvenaarde bewegingsruimte
- Is 33 cm in hoogte te verstellen en vermindert daardoor de belasting van de ogen, rug en nek
- Beeldschermen kunnen altijd gemakkelijk in de gewenste positie worden gebracht dankzij gepatenteerde Constant Force™ technologie
- Gebruik uw werkplek optimaal door de inklapbare armen
- Voldoet aan de 10.000-bewegingentest van Ergotron en heeft een garantieperiode van 10 jaar
- Meerdere opties voor bureaubevestiging zijn mogelijk met LX-armen en accessoiresets

### VERDELERS HOOG STATIEF

- Met het statief van 58 cm kun je 1–2 extra beeldschermen monteren
- Geschikt voor grotere beeldschermen en plaatst monitors hoger voor een beter zicht als je staat



## ONGEËVENAARDE BEWEGINGSRUIMTE MET MEERDERE MONITORS VERHOOGT DE PRODUCTIVITEIT

Rust je bureau uit met een nuttig accessoire. De LX-monitorarm zorgt voor bewezen verbeterde flexibiliteit en ergonomie voor jouw monitor of tv. Dankzij de slanke en gestroomlijnde vormgeving zorgt de monitorarm voor extra ruimte en kun je gemakkelijk meerdere beeldschermen in de gewenste positie plaatsen voor hogere productiviteit. De LX-monitorarm voor bureaubevestiging is ideaal voor gebruik thuis en op kantoor, dé oplossing voor plaatsen waar meerdere mensen hetzelfde systeem gebruiken.

Het hoge statief ondersteunt extra en grotere beeldschermen, zoals veel gebruikt voor beveiliging, luchtverkeerscentra en meldkamers. Maakt het gemakkelijk om op een monitor te kijken op de beursvloer, in callcentra en op medische afdelingen en kan meerdere schermen naast elkaar plaatsen voor software development, gamen en meer.



# LX-stapelarm voor twee monitors

## LX-stapelarm voor twee monitors, hoog statief

### VERSIE MET HOOG STATIEF



STANDAARD CONFIGURATIE ONDERSTEUNT TWEE BEELDSCHERMEN



ÉÉN LX-ARM, EXTENSIE EN KRAAGSET ONDERSTEUNT DRIE BEELDSCHERMEN



ÉÉN LX-ARM, TWEE EXTENSIES EN KRAAGSETS ONDERSTEUNEN VIER BEELDSCHERMEN



### LX-ARM, EXTENSIE EN KRAAGSET

NODIG OM EEN DERDE EN VIERDE ARM AAN HET HOGE STATIEF TOE TE VOEGEN



GEPOLIJST ALUMINIUM MET ZWARTE ACCENTEN  
97-940-026



WIT MET GRIJZE ACCENTEN  
98-130-216



MATZWART  
98-130-224



LX-stapelarm voor twee monitors



LX-stapelarm voor twee monitors, hoog statief



INBEGREPEN BIJ LX-STAPELARM VOOR TWEE MONITORS: STANDAARD 2-DELIGE BUREAUKLEM OM TE BEVESTIGEN AAN DE RAND VAN HET BLAD



KABELDOORVOER MONTAGESETACCESSOIRE 98-035: TE BEVESTIGEN DOOR EEN GAT IN HET BLAD



INBEGREPEN BIJ LX-STAPELARM VOOR TWEE MONITORS, HOOG STATIEF: 2-DELIGE BUREAUKLEM OM TE BEVESTIGEN AAN DE RAND VAN HET BLAD



INBEGREPEN BIJ LX-STAPELARM VOOR TWEE MONITORS, HOOG STATIEF: KABELDOORVOERMONTAGESET TE BEVESTIGEN DOOR EEN GAT IN HET BLAD



BOVENSTAANDE LAPTOPSTANDAARDSET WORDT GELEVERD MET DE LX-STAPELARM VAN GEPOLIJST ALUMINIUM VOOR TWEE MONITORS 45-248-026

VOOR ALLE ANDERE LX-STAPELARMEN VOOR TWEE MONITORS KAN DE LAPTOPSTANDAARDSET APART WORDEN AANGESCHAFT 50-193-200 (ALLEEN IN ZWART VERKRIJGBAAR)

Onderdeel # (kleur)	45-248-026 (gepolijst aluminium/zwarte accenten) 45-492-216 (wit/grijze accenten)	45-549-026 (gepolijst aluminium/zwarte accenten) 45-509-216 (wit/grijze accenten) 45-509-224 (matzwart)
Bevat	45-248-026: Twee (2) monitorarmen en extensies, statief van 33 cm, standaard 2-delige bureaunklem en kabeldoorvoer, een (1) laptopstandaard* en bevestigingsset (Velcro, antislipmat of clips) 45-492-216: Twee (2) monitorarmen en extensies, statief en standaard 2-delige bureaunklem; <i>laptopstandaard niet inbegrepen</i>	Twee (2) LX-armen en extensies, statief van 58 cm, stevige 2-delige bevestigingsklem bureausteen met dubbele bevestigingsklem, statiefkraag, deksel, kabeldoorvoerplaat en hardware, en hardware voor monitorbevestiging
Standaard afmeting LCD	≤ 24"	≤ 40"

AFMETING LCD BIJ BENADERING. AFMETING GEBASEERD OP SCHERMDIAGONAAL. AFMETING LCD MAG WORDEN OVERSCHREIDEN ZOLANG HET GEWICHT VAN HET SCHERM NIET MEER BEDRAAGT DAN DE MAXIMALE GEWICHTSBELASTING VAN DE STEUN.

Maximale gewichtsbelasting	3,2–9,1 kg per stuk *Laptop 1,1–5,4 kg Max. gecombineerd gewicht 18,1 kg	Twee armen: 6,4–20 kg Drie armen: 9,6–20 kg Vier armen: 12,7–20 kg Belijk de website voor meer informatie
Hoogteverstelbaarheid	33 cm	
Kantelhoek	75° ↑ 70° / ↓ 5°	
Zwenkhoek	360°	
Rotatie	360°	
VESA	VESA FDMI MIS-D, 100/75, C (100 x 100 mm en 75 x 75 mm gatenpatroon)	
Extensie	≤ 64 cm	
Gewicht incl. verpakking	7,18 kg	10,9 kg
Afmetingen verpakking	48,7 x 38,7 x 22,9 cm	76 x 45 x 18 cm
Garantie	10 jaar	

Download aanvullende informatie via [ergotron.com](http://ergotron.com)

Verkoop EMEA:

Amersfoort, The Netherlands / +31.33.45.45.600 / [info.eu@ergotron.com](mailto:info.eu@ergotron.com)

Wereldwijde verkoop van maatoplossingen:

[custom@ergotron.com](mailto:custom@ergotron.com)

© Ergotron, Inc. 15.02.2022

Dit document is in de V.S. vervaardigd en kan zonder nadere kennisgeving worden gewijzigd.

De apparatuur van Ergotron is niet bestemd voor het genezen, behandelen, terugdringen of voorkomen van enige aandoening.

Octrooigegevens zijn beschikbaar op [www.ergotron.com/patents](http://www.ergotron.com/patents)

