

## WL70-550BL14

## NEOMOUNTS TV WANDSTEUN

### SPECIFICATIES

#### ALGEMEEN

|                    |                    |
|--------------------|--------------------|
| Min. beeldformaat* | 32 inch            |
| Max. beeldformaat* | 55 inch            |
| Min. draagvermogen | 5 kg (per scherm)  |
| Max. draagvermogen | 30 kg (per scherm) |
| Schermen           | 1                  |
| VESA minimaal      | 75x75 mm           |
| VESA maximaal      | 400x400 mm         |
| Afstand tot wand   | 6,1-56,5 cm        |

#### FUNCTIONALITEIT

|                   |   |
|-------------------|---|
| Type              | Full motion<br>Kantelen<br>Roteren<br>Zwenken |
| Hoogteverstelling | 4,5-32,7 cm                                   |
| Kantelen (graden) | +5°, -15°                                     |
| Zwenken (graden)  | 180°  |
| Roteren (graden)  | +3°, -3°                                      |
| Hoogte            | 45 cm   |
| Breedte           | 45 cm   |
| Diepte            | 56,5 cm                                       |
| Verstellingstype  | Gasveer                                       |

#### INFORMATIE

|                |               |
|----------------|---------------|
| Kleur          | Zwart         |
| Hoofdmateriaal | Staal         |
| Garantie       | 5 jaar        |
| EAN code       | 8717371449063 |

\*NB. De vermelde inch-maten zijn slechts een indicatie, gecombineerd met het gewicht en de VESA-maten. Het maximale gewicht en de VESA-maat zijn absolute beperkingen voor de producten en dienen niet te worden overschreden.



Neomounts



Neomounts

### Neomounts WL70-550BL14 full motion wandsteun voor 32-55" schermen - Zwart

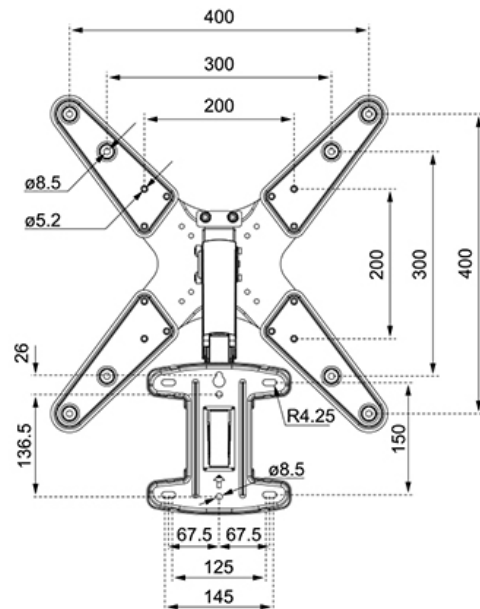
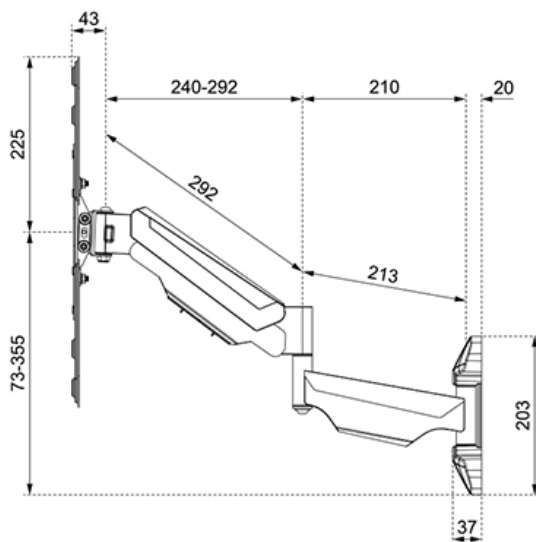
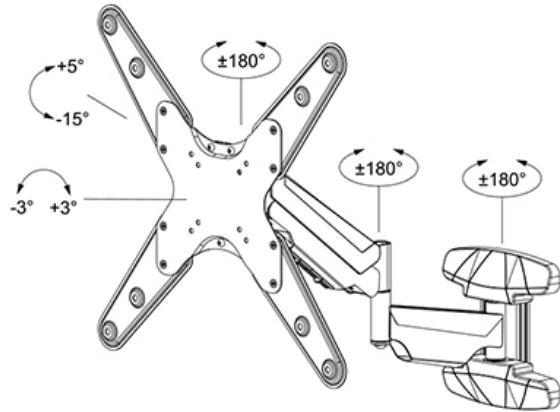
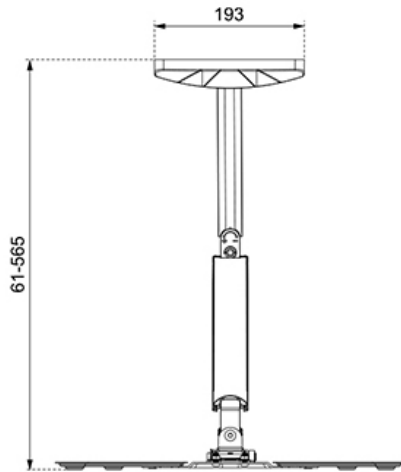
De Neomounts WL70-550BL14 is een full motion wandsteun voor flat screens tot 55" met een maximaal draagvermogen van 30 kg. Door de veelzijdige kantel- (20°) en zwenktechnologie (180°) creëer je de optimale kijkhoek. Voor de perfecte installatie is niveaustelling beschikbaar.

De WL70-550BL12/550BL14 heeft een diepte van 6,1-56,5 cm en is geschikt voor schermen met VESA gatenpatroon 75x75 tot 400x400 mm.

Door de gasveer kan de steun eenvoudig in hoogte worden veresteld. Het kabelmanagementsysteem zorgt ervoor dat eventuele losse snoeren achter het scherm geleid en vastgezet kunnen worden. Daarnaast is de wandsteun voorzien van een Easy-release VESA, waarmee je de tv in een oogwenk kunt (de)monteren.

WL70-550BL14

NEOMOUNTS TV WANDSTEUN



Neomounts

Measuring unit: mm