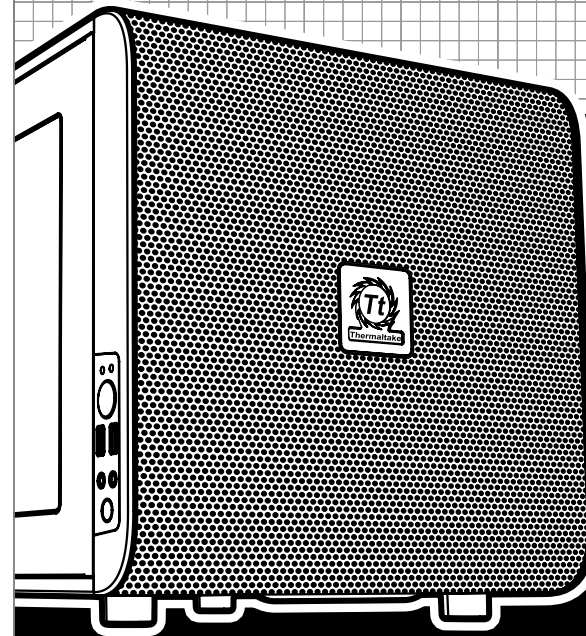


# CORE V21

Your Build. Our Core



User's Manual  
Benutzerhandbuch  
Mode d'emploi  
Manual del usuario  
Manuale dell'utente  
Manual do Utilizador  
安裝說明書  
用戶手冊  
ユーザーズマニュアル  
Руководство пользователя  
kullanici elkitabi  
(EEE Yönetmeliğine Uygundur)  
คู่มือการเข้า



**Thermaltake**  
COOL ALL YOUR LIFE

© 2014 Thermaltake Technology Co., Ltd. All Rights Reserved. A-2014.10  
All other registered trademarks belong to their respective companies. [www.thermaltake.com](http://www.thermaltake.com)

# CONTENTS

## Chapter 1. Product Introduction

1.1	Specification .....	02
1.2	Accessory .....	02
1.3	Warning and Notice.....	03

## Chapter 2. Installation Guide

2.1	Side Panel Disassembly .....	05
2.2	PSU Installation.....	06
2.3	Motherboard Installation.....	07
2.4	3.5" & 2.5" HDD Installation .....	08
2.5	2.5" HDD Installation.....	09
2.6	PCI Slot Usage .....	10
2.7	Air Cooling Installation .....	11
2.8	Liquid Cooling Installation .....	12
2.9	Bracket Installation .....	13
2.10	I/O Panel Placement Guide.....	14
2.11	Stacking Installation .....	15

## Chapter 3. Leads Installation

3.1	Case LED Connection.....	16
3.2	USB 3.0 Connection.....	16
3.3	Audio Connection .....	16

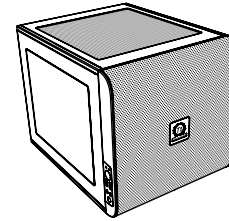
## Chapter 4. Other

4.1	Thermaltake Power Supply Series (Optional).....	22
-----	---	----

\*Picture for reference only

\*Information in the user manual is subject to change without notice

## Specification



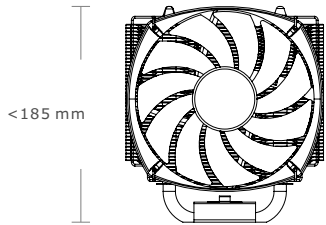
Case Type	Micro Case
Dimension (H*W*D)	336 x 320 x 424 mm (13.2 x 12.6 x 16.7 inch)
Side Panel	Transparent Window
Material	SPCC
Cooling System	<b>Front (intake) :</b> 200 x 200 x 30 mm fan (800rpm, 13dBA)
Drive Bays -Hidden	3 x 3.5" , 3 x 2.5"
Expansion Slots	5
Motherboard	6.7" x 6.7" (Mini ITX) , 9.6" x 9.6" (Micro ATX)
I/O Port	USB 3.0 x 2, HD Audio x 1
Clearance	CPU cooler height limitation: 185mm VGA length limitation: 350mm PSU length limitation: 200mm (Without bottom fan)

## Accessory

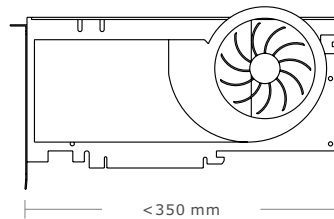
Figure	Parts Name	Q'ty	Used for
	Screw # 6-32 x 6 mm	4	PSU
	PSU Rubber	2	PSU (Bottom)
	PSU Bracket 1	1	PSU
	PSU Bracket 2	1	PSU
	Screw # 6-32 x 6 mm	1	PSU Bracket
	Stand-off # 6-32 x 6 mm	2	Motherboard
	Screw # 6-32 x 5 mm	9	Motherboard
	Screw M3 x 6 mm	18	2.5"HDD
	Screw Ø 5 x 10 mm	12	Fan
	Cable Tie	7	Cable Management
	Screw # 6-32 x 15 mm	2	Stacking
	Flange Nut # 6-32	2	Stacking
	Stacking Gasket	2	Stacking

## Warning and Notice

CPU Cooler Height Limitation



VGA (Add-on card) Length Limitation



### Warning!!

- Height limit for the CPU heatsink:  
The height limit for the CPU heatsink is 185 mm (7.3 inches).
- Length limit for the VGA (graphics card):  
The length limit for the VGA (graphics card) is 350 mm (13.8 inches).

### Warnung!!

- Höhenbeschränkung für CPU-Kühler:  
Die Höhenbeschränkung für den CPU-Kühler liegt bei 185 mm (7,3 Zoll).
- Längenbeschränkung für die VGA (Grafikkarte):  
Die Längenbeschränkung für die VGA (Grafikkarte) beträgt 350 mm (13.8 Zoll).

### Avertissement !

- Hauteur limite du dissipateur thermique du processeur :  
La hauteur limite du dissipateur thermique du processeur est de 185 mm (7,3 pouces).
- Longueur limite de la carte VGA (carte graphique) :  
La longueur limite de la carte VGA (carte graphique) est de 350 mm (13.8 pouces).

### Precaución

- Límite de altura para el disipador de calor de la CPU:  
El límite de altura para el disipador de calor de la CPU es de 185 mm (7,3 pulgadas).
- Límite de longitud para la tarjeta gráfica (VGA):  
El límite de longitud para la tarjeta gráfica (VGA) es de 350 mm (13.8 pulgadas).

### Attenzione!

- Limite di altezza per il dissipatore di calore della CPU:  
Il limite di altezza per il dissipatore di calore della CPU è 185 mm (7,3").
- Limite di lunghezza per la VGA (scheda grafica):  
Il limite di lunghezza per la VGA (scheda grafica) è 350 mm (13,8").

### Atenção!!

- Limite de altura para o dissipador do CPU:  
O limite de altura para o dissipador do CPU é 185 mm (7,3 polegadas).
- Limite de comprimento para VGA (placa gráfica):  
O limite de comprimento para VGA (placa gráfica) é 350 mm (13.8 polegadas).

### 警告 !!

- CPU散熱器の高度限制:  
CPU散熱器の高度限制為185mm(7.3英寸)。
- VGA(顯示卡)的長度限制:  
VGA(顯示卡)的長度限制為350mm(13.8英寸)。

### 警告 !!

- CPU散熱器の高度限制:  
CPU散熱器の高度限制為185mm(7.3英寸)。
- VGA(显卡)的長度限制:  
VGA(显卡)的長度限制為350mm(13.8英寸)。

### 警告

- CPUヒートシンクの高さ制限:  
CPUヒートシンクの高さ制限は185 mmです。
- VGA(グラフィックスカード)の長さ制限:  
VGA(グラフィックスカード)の長さ制限は350 mmです。

### Внимание!

- Ограничение по высоте для радиатора ЦП.  
Ограничение по высоте для радиатора ЦП составляет 185 мм (7,3 дюйма).
- Ограничение по длине для платы VGA (графическая плата).  
Ограничение по длине для платы VGA (графическая плата) составляет 350 мм (13.8 дюйма).

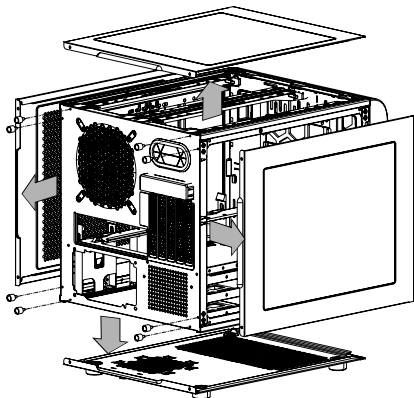
### Uyan!!

- CPU ısı alıcısı için yükseklik sınırı:  
CPU ısı alıcısı için yükseklik sınırı 185 mm'dir (7,3 inç).
- VGA (grafik kartı) için uzunluk sınırı:  
VGA (grafik kartı) için uzunluk sınırı 350 mm'dir (13.8 inç).
- Kasaya üst ön fanı takıyorsanız, lütfen ilk 5,25" bölümüne aygıt takmayın.

### คำเตือน!!

- ข้อจำกัดความสูงสำหรับฮีตซิงก์ของ CPU:  
ข้อจำกัดความสูงสำหรับฮีตซิงก์ของ CPU คือ 185 มม. (7.3 นิ้ว)
- ข้อจำกัดความยาวสำหรับ VGA (การ์ดแสดงผล):  
ข้อจำกัดความยาวสำหรับ VGA (การ์ดแสดงผล) คือ 350 มม. (13.8 นิ้ว)

## Side Panel Disassembly



English /  
Remove the screws on the back of the chassis,  
and open the side panel.

Deutsch /  
Entfernen Sie die Schrauben auf der Rückseite  
des Gehäuses und öffnen Sie das Seitenteil.

Français /  
Enlevez les vis à l'arrière du châssis et ouvrez le  
panneau latéral.

Español /  
Extraiga los tornillos de la parte posterior de la  
caja y abra el panel lateral.

Italiano /  
Rimuovere le viti sulla parte posteriore dello  
chassis e aprire il pannello laterale.

Português /  
Remova os parafusos na parte de trás da caixa e  
abra o painel lateral.

繁體中文 /  
移除機殼後方螺絲，將側窗打開。

简体中文 /  
卸除机壳后方螺丝，将侧窗打开。

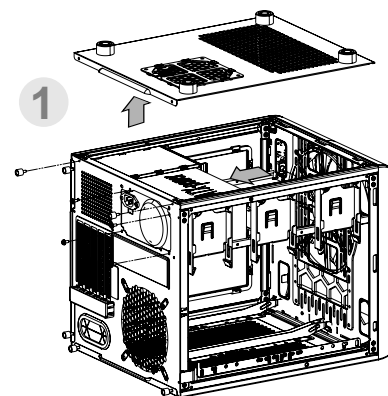
日本語 /  
シャーシ背面のねじを取り外し、サイドパネ  
ルを開きます。

Русский /  
Открутите винты на задней стенке корпуса  
и откройте боковую панель.

Türkçe /  
Kasanın arkasındaki vidaları çıkarın ve yan  
paneli açın.

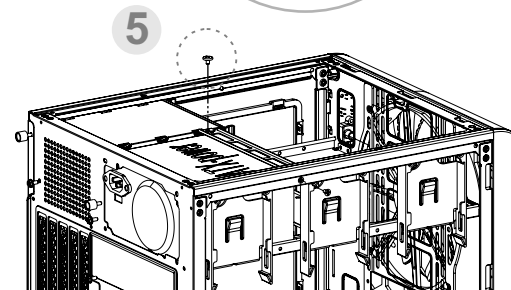
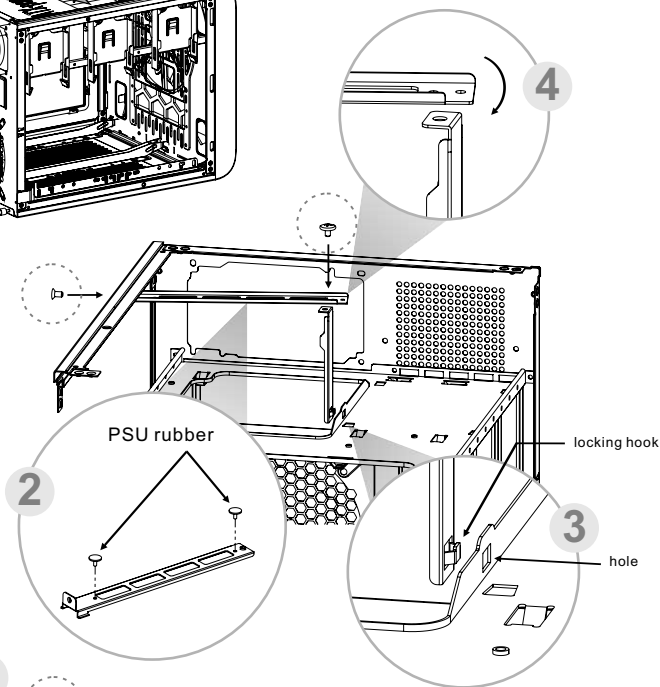
ภาษาไทย /  
ถอดสกรูที่ด้านหลังของแชสซีส์  
แล้วเปิดแผงด้านข้าง

## PSU Installation

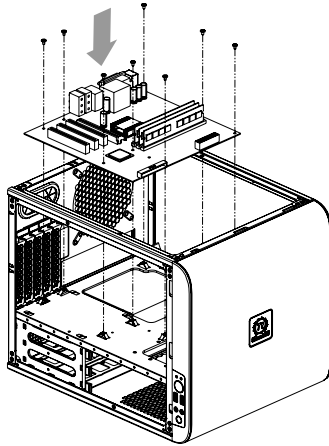


English /

1. Place the power supply in proper location and secure it with screws.
2. Place the PSU rubber on bracket.
3. Secure bracket with the case by locking hook.
4. Install the bracket in proper location and secure it with screws.



## Motherboard Installation



English /  
Install the motherboard in proper location and secure it with screws.

Deutsch /  
Installieren Sie die Hauptplatine in ihrer vorgesehenen Position und sichern Sie sie mit Schrauben.

Français /  
Installez la carte mère dans l'endroit approprié et sécurisez-la avec des vis.

Español /  
Instale la placa madre en la ubicación adecuada y asegúrela con tornillos.

Italiano /  
Installare la scheda madre nella posizione appropriata e fissarla con le viti.

Português /  
Instale a motherboard no local adequado e aparafuse.

繁體中文 /  
將主機板放置在合適的位置並用零件包中之螺絲固定。

简体中文 /  
在合适的位置安装主板并以螺丝安全固定。

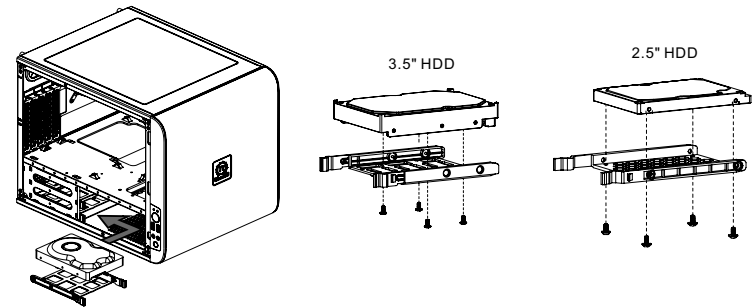
日本語 /  
マザーボードを適切な場所に取り付け、ねじで固定します。

Русский /  
Установите материнскую плату в надлежащее место и закрепите ее винтами.

Türkçe /  
Ana kartı uygun konuma takın ve vidalarla sabitleyin.

ภาษาไทย /  
ติดตั้งเมนบอร์ดในตำแหน่งที่เหมาะสมแล้วขันสกรูยึดให้แน่น

## 3.5" & 2.5" HDD Installation



English /  
1. Pull the HDD tray out.  
2. Place the 2.5" or 3.5" hard drive on the tray and secure it with screws.  
3. Slide the HDD tray back to the HDD cage.

Deutsch /  
1. Ziehen Sie den HD-Schacht heraus.  
2. Montieren Sie die 2,5 oder 3,5 Zoll Festplatte im Schacht und sichern Sie sie mit Schrauben.  
3. Schieben Sie den Schacht wieder in den Festplattenkäfig.

Français /  
1. Enlevez le boîtier du disque dur.  
2. Placez le disque dur de 2,5" ou de 3,5" dans le boîtier et fixez-le avec des vis.  
3. Refaites glisser le boîtier du disque dur dans la cage de disques durs.

Español /  
1. Extraiga la bandeja del disco duro.  
2. Coloque el disco duro de 2'5 ó 3'5" en la bandeja y fíjelo con los tornillos.  
3. Vuelva a meter la bandeja del disco duro en su hueco.

Italiano /  
1. Estrarre il vano HDD.  
2. Posizionare il disco fisso da 2,5" o 3,5" nel vano e fissarlo con le viti.  
3. Fare scorrere l'HDD indietro verso la struttura a gabbia HDD.

Português /  
1. Puxe a bandeja do disco rígido para fora.  
2. Coloque o disco rígido de 2,5" ou 3,5" na bandeja e fixe com parafusos.  
3. Deslize a bandeja do disco rígido de volta para a caixa do disco rígido.

繁體中文 /  
1. 將硬碟托盤取出  
2. 將2.5"或3.5"硬碟放置在硬碟托盤上，用螺絲固定硬碟  
3. 將硬碟托盤放回硬碟磁架中

简体中文 /  
1. 將硬碟托盤取出  
2. 將2.5"或3.5"硬碟放置在硬碟托盤上，用螺絲固定硬碟  
3. 將硬碟托盤放回硬碟磁架中

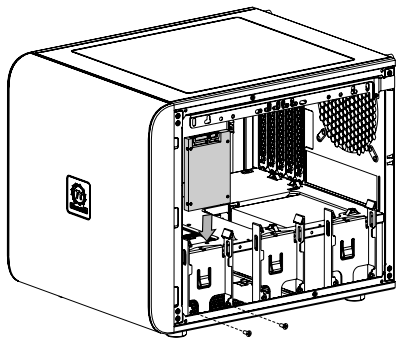
日本語 /  
1. HDDトレイを引き出して外します。  
2. 2.5インチHDD、SSDもしくは3.5インチHDDドライブをトレイにネジで固定します。  
3. HDDトレイをHDDケージに戻します。

Русский /  
1. Вытяните лоток для жестких дисков.  
2. Установите 2,5- или 3,5-дюймовый жесткий диск в лоток и закрепите его винтами.  
3. Установите лоток для жестких дисков обратно в каркас.

Türkçe /  
1. HDD tepsinini dışarı çıkarın.  
2. 2,5" veya 3,5" sabit disk sürücüsünü tepsinin üzerine yerleştirin ve vidalarla sabitleyin.  
3. HDD tepsinini HDD kafesine geri yerleştirin.

ภาษาไทย /  
1. ดึงถาด HDD ออกมา  
2. วางฮาร์ดดิสก์ฟลายขนาด 2.5" หรือ 3.5" ลงบนถาดแล้วขันสกรูยึดให้แน่น  
3. เลื่อนถาด HDD กลับเข้าในโครง HDD

## 2.5" HDD Installation



English /  
Place the 2.5" HDD on proper location and secure it with screws.

Deutsch /  
Platzieren Sie die 2,5 Zoll HDD an ihrer Position und sichern Sie sie mit Schrauben.

Français /  
Mettez le disque dur 2.5" dans le bon emplacement et sécurisez le avec des vis.

Español /  
Sitúe el HDD de 2,5 pulgadas en la ubicación adecuada del HDD y asegúrelo con tornillos.

Italiano /  
Posizionare l'HDD da 2,5" nella posizione appropriata e fissarlo con le viti.

Português /  
Coloque o disco rígido de 2,5" na devida localização e aparafuse.

繁體中文 /  
將 2.5" 硬碟置於適當位置，然後用螺絲固定。

簡體中文 /  
將 2.5" 硬盤置于正確位置并以螺絲固定硬盤。

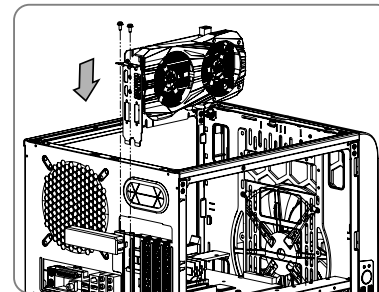
日本語 /  
1. 適切な場所に2.5" HDDを置き、  
ねじで締め付けます。

Русский /  
Установите 2,5-дюймовый жесткий диск в надлежащий отсек и закрепите его винтами.

Türkçe /  
2.5" HDD'yi uygun konuma yerleştirin ve vidalarla sabitleyin.

ภาษาไทย /  
ใส่ HDD ขนาด 2.5"  
ในตำแหน่งที่เหมาะสมแล้วขันสกรูยึดให้แน่น

## PCI Slot Usage



English /  
1. Loosen the screws with a screwdriver.  
2. Install the PCI card in proper location and secure it with screws.

Deutsch /  
1. Lösen Sie die Schrauben mit einem Schraubendreher.  
2. Installieren Sie die PCI-Card in der vorgesehenen Position und sichern Sie sie mit Schrauben.

Français /  
1. Desserrez les vis à l'aide d'un tournevis.  
2. Installez la carte PCI dans l'endroit approprié et fixez-la avec des vis.

Español /  
1. Afloje los tornillos con un destornillador.  
2. Instale la tarjeta PCI en la ubicación adecuada y asegúrela con tornillos.

Italiano /  
1. Allentare le viti con un cacciavite.  
2. Installare la scheda PCI nella posizione appropriata e fissarla con le viti.

Português /  
1. Desaperte os parafusos com a chave de fendas.  
2. Instale a placa PCI no local adequado e aparafuse.

繁體中文 /  
1. 用螺絲起子將螺絲取下。  
2. 將擴充卡放置在合適的位置並用螺絲固定。

簡體中文 /  
1. 用螺絲起子將螺絲取下。  
2. 將擴充卡放置在合適的位置並用螺絲固定。

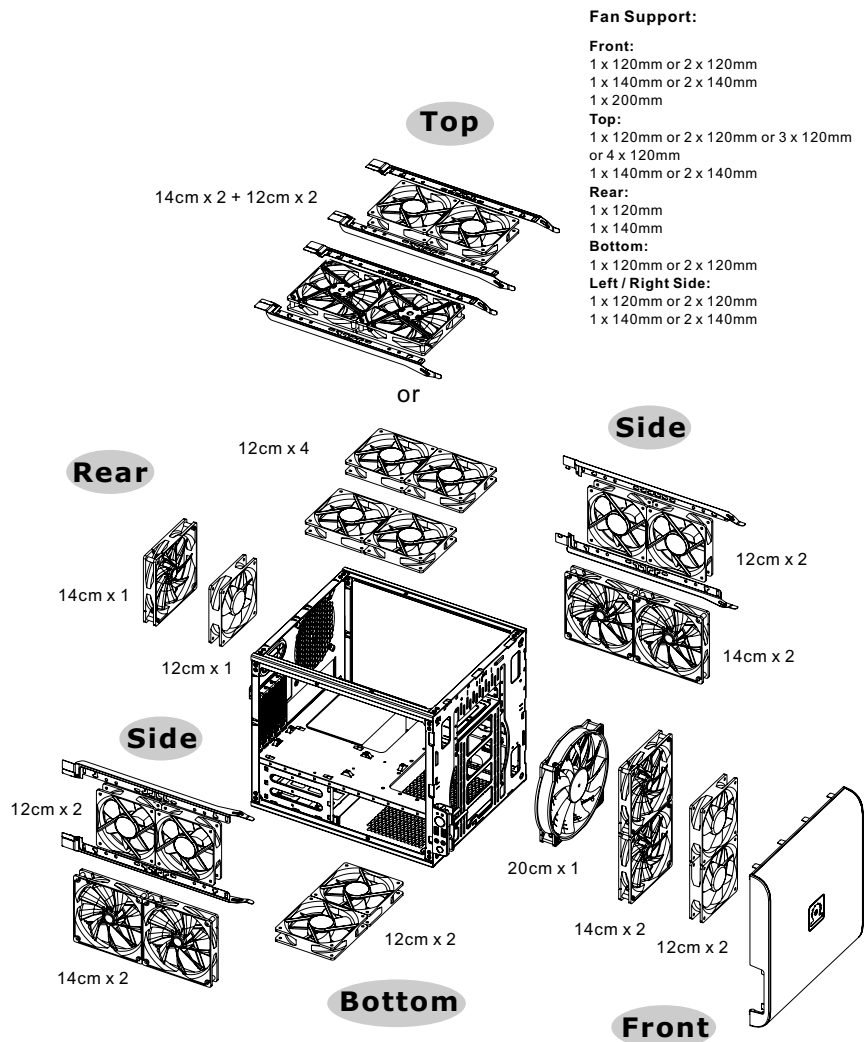
日本語 /  
1. ドライバーでねじを緩めます。  
2. PCI カードを適切な場所に取り付け、ねじで固定します。

Русский /  
1. Ослабьте винты отверткой.  
2. Установите плату PCI в надлежащий разъем и закрепите ее винтами.

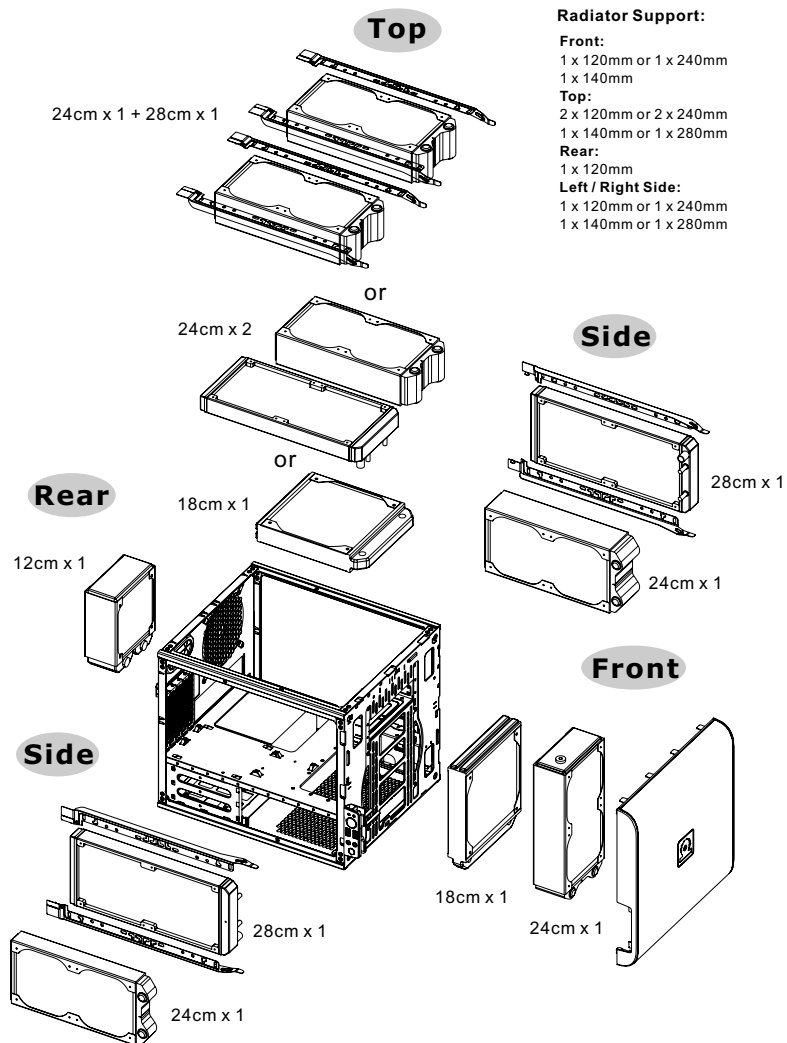
Türkçe /  
1. Vidaları, bir tornavida ile gevşetin.  
2. PCI kartını uygun konuma takın ve vidalarla sabitleyin.

ภาษาไทย /  
1. ใช้ไขควงขันสกรูออก  
2. ติดตั้งการ์ด PCI  
ในตำแหน่งที่เหมาะสมแล้วขันสกรูยึดให้แน่น

## Air Cooling Installation

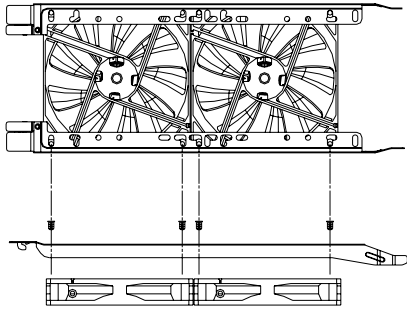


## Liquid Cooling Installation



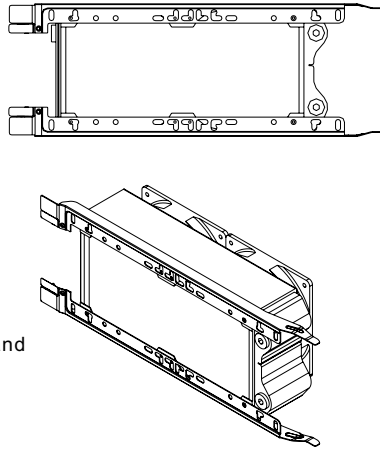
## Bracket Installation

For Air Cooling



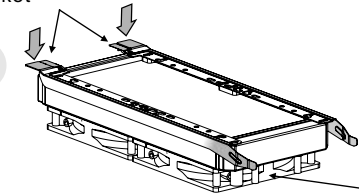
Mount the fans and radiators on bracket and secure it with screws.

For Liquid Cooling



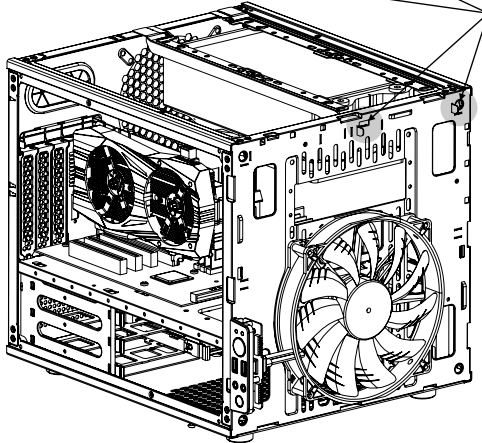
Secure the bracket by locking clip

2

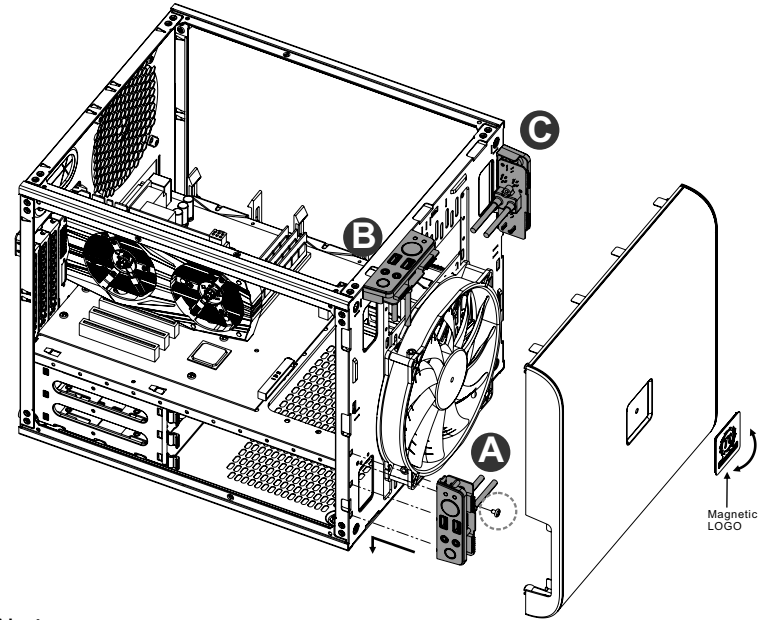


1

Install the bracket in proper location



## I/O Panel Placement Guide

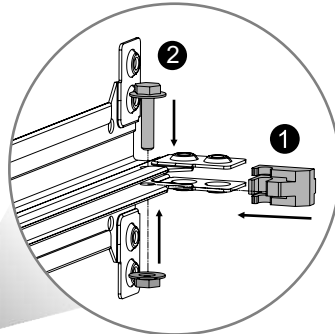
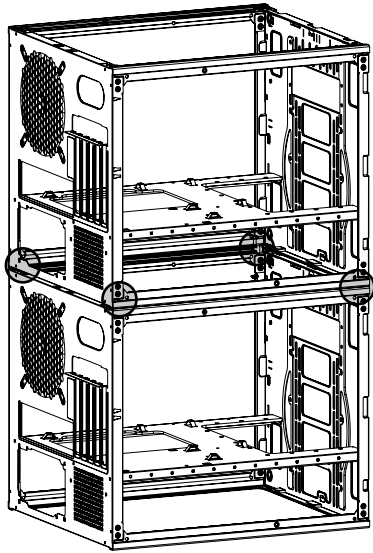


Note:

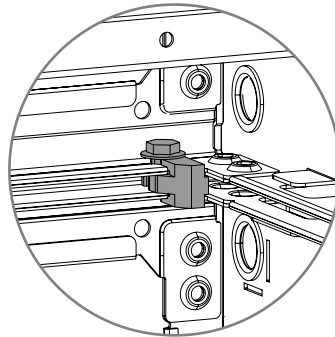




## Stacking Installation



Complete



Note:

---



---



---



---

## Leads Installation

English

### Leads Installation Guide

**Case LED Connection** / On the front of the case, you can find some LEDs and switch leads. Please consult your user manual of your motherboard manufacturer, then connect these leads to the panel header on the motherboard.

#### USB 3.0 connection /

1. Make sure your motherboard supports USB 3.0 connection.
2. Connect the USB 3.0 cable to the available USB 3.0 port on your computer.

**Audio Connection** / Please refer to the following illustration of Audio connector and your motherboard user manual. Please select the motherboard which used AC'97 or HD Audio(Azalia),(be aware of that your audio supports AC'97 or HD Audio (Azalia)) or it will damage your device(s).

Deutsch

### Anschlüsse herstellen

**Gehäuse-LED-Verbindungen** / Auf der Gehäusevorderseite finden Sie einige LEDs und Verbindungen. Bitte nehmen Sie die Gebrauchsanweisung Ihres Motherboard Herstellers zur Hilfe und schließen Sie diese Verbindungen an die Panel Header Belegung des Motherboards an.

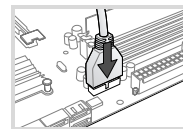
#### USB 3.0 Anschluss /

1. Stellen Sie sicher, dass Ihre Hauptplatte den USB 3.0 Anschluss unterstützt.
2. Verbinden Sie das USB 3.0 Kabel mit dem USB 3.0 Port auf Ihrem Computer.

**Audio Anschlüsse** / Bitte beachten Sie die folgende Abbildung der Audio Anschlüsse und die Anweisung in der Gebrauchsanweisung Ihres Motherboards. Bitte wählen Sie das Motherboard, das AC'97 oder HD Audio(Azalia) verwendet, (achten Sie darauf, dass Ihr Audio AC'97 bzw. HD Audio (Azalia unterstützt)). Andernfalls entstehen schwere Schäden an Ihrem(n) Gerät(en)!!!

### AUDIO HD AUDIO Function

PORT1 L	BROWN	BLACK	AUD GND
PORT1 R	RED	BLACK	PRESENCE#
PORT2 R	YELLOW	ORANGE	SENSE1_RETURN
SENSE_SEND	PURPLE	KEY	
PORT2 L	BLUE	GREEN	SENSE2_RETURN



USB 3.0 Connection

### USB Function

VCC1	RED2	RED1	VCC2
D1-	WHITE2	WHITE1	D2-
D1+	GREEN2	GREEN1	D2+
GND	BLACK2	BLACK1	GND
NC	N.C	KEY	KEY

## Français

### Guide d'installation des fils

**Connexion des voyants du boîtier** / Sur la face avant du boîtier, vous trouverez plusieurs voyants et les fils des boutons. S'il vous plaît consultez le guide d'utilisateur du fabricant de votre carte mère, puis connectez ces fils aux connecteurs sur la carte mère.

#### Connexion USB 3.0 /

- Vérifiez que votre carte mère prend en charge la connexion USB 3.0.
- Connectez le câble USB 3.0 au port USB 3.0 disponible sur votre ordinateur.

**Connexion Audio** / S'il vous plaît référez vous à l'illustration suivante du connecteur audio et au guide de l'utilisateur de votre carte mère. S'il vous plaît sélectionnez une carte mère supportant AC'97 ou HD Audio (Azalia), (faites attention que votre audio supporte l'AC'97 ou HD Audio (Azalia)) sinon cela pourrait endommager votre matériel.

## Español

### Guía de Instalación de Cables

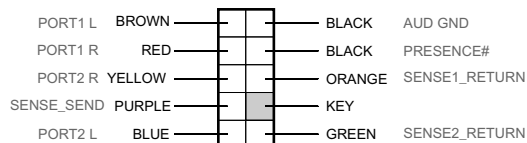
**Conexión del LED de la caja** / En la parte frontal de la caja, encontrará algunos LED y cables de interruptores. Consulte el manual del usuario del fabricante de la placa madre, a continuación conecte estos cables al conector de la placa madre.

#### Conexión USB 3.0 /

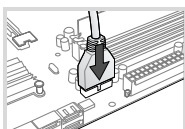
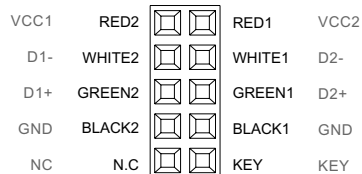
- Asegúrese de que la placa base admite conexión USB 3.0.
- Conecte el cable USB 3.0 al puerto USB 3.0 disponible en el equipo.

**Conexión de Audio** / Consulte la siguiente ilustración del conector de Audio y el manual del usuario de la placa madre. Seleccione la placa madre que utiliza AC'97 o HD Audio (Azalia), (asegúrese de que su audio admite AC'97 o HD Audio (Azalia)) si no, sus dispositivos resultarán dañados

#### AUDIO HD AUDIO Function



#### USB Function



USB 3.0 Connection

## Italiano

### Guida di installazione dei contatti

**Connessione del LED del case** / Nella parte anteriore del case, sono presenti alcuni contatti per interruttori e LED. Consultare il manuale utente del produttore della scheda madre, quindi connettere i contatti alla parte superiore del pannello sulla scheda madre.

#### Connessione USB 3.0 /

- Accertarsi che la scheda madre supporti la connessione USB 3.0.
- Collegare il cavo USB 3.0 alla porta USB 3.0 disponibile sul computer.

**Connessione Audio** / Fare riferimento all'illustrazione riportata di seguito del connettore Audio e al manuale utente per la scheda madre. Selezionare la scheda madre relativa a AC'97 o HD Audio (Azalia) e considerare che il supporto audio è compatibile con AC'97 o HD Audio (Azalia); in caso contrario, le periferiche potrebbero venire danneggiate.

## Português

### Guia de Instalação Elétrica

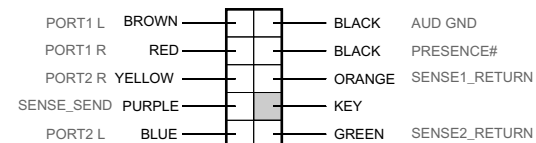
**Ligação do LED da Caixa** / Na parte dianteira da caixa pode encontrar alguns LEDs e fios elétricos. Consulte o manual de utilizador do fabricante da sua motherboard e ligue os fios à parte superior do painel na motherboard.

#### Ligação USB 3.0 /

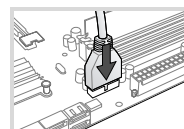
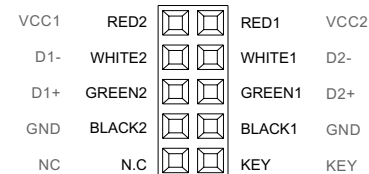
- Certifique-se que a sua motherboard suporta ligação USB 3.0.
- Ligue o cabo USB 3.0 à porta USB 3.0 disponível no seu computador.

**Ligação Audio** / Consulte a imagem seguinte do conector Audio e o manual de utilizador da sua motherboard. Seleccione a motherboard que utiliza AC'97 ou HD Audio (Azalia), (verifique se a sua placa de áudio suporta AC'97 ou HD Audio (Azalia)) ou irá danificar o(s) seu(s) dispositivo(s).

#### AUDIO HD AUDIO Function



#### USB Function



USB 3.0 Connection

## 繁體中文

### 線材安裝說明

機殼LED連接方式 / 在機殼前方的面板後面，可以找到一些LED與開關線材 (POWER Switch....)，請參考主機板使用說明書，並將機殼上的線材正確地連接到主機板上，這些線材通常都會印有標籤在上面，如果沒有的話，請找出機殼前面板上線材原本的位置以知道正確的來源。

USB 3.0 連接 /

1. 請確認主機板是否支援USB 3.0傳輸介面。
2. 連接USB 3.0傳輸線至主機板上的USB3.0接埠。

音效連接 / 請根據下面的音源接頭圖示與主機板使用手冊來連接音效裝置，請確認主機板上的音效裝置是支援AC'97音效或是HD音效(Azalia)，裝置錯誤可能會導致主機板音效裝置的毀損，某些主機板的音效裝置不會與下方的圖示完全相同，請參酌主機板使用手冊以得到正確的安裝資訊

## 简体中文

### 线材安装说明

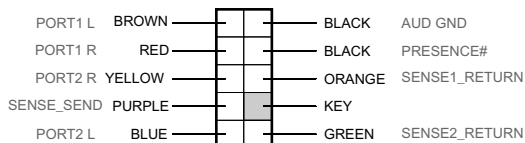
机壳LED连接方式 / 在机壳前方的面板后面，可以找到一些LED与开关线材 (POWER Switch....)，请参考主板使用说明书，并将机壳上的线材正确地连接到主板上，这些线材通常都会印有标签在上面，如果没有的话，请找出机壳前面板上线材原本的位置以知道正确的来源。

USB 3.0 连接 /

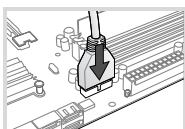
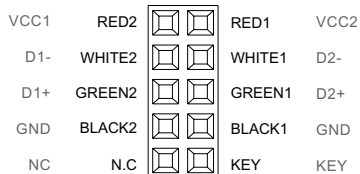
1. 请确认主板是否支持USB 3.0传输接口。
2. 连接USB 3.0传输线至主板上的USB3.0接埠。

音效连接 / 请根据下面的音源接头图例与主板使用手册来连接音效装置，请确认主板上的音效装置是支持AC'97音效或是HD音效(Azalia)，装置错误可能会导致主板音效装置的毁损，某些主板的音效装置不会与下方的图例完全相同，请参酌主板使用手册以得到正确的安装信息

#### AUDIO HD AUDIO Function



#### USB Function



USB 3.0 Connection

## 日本語

### リード線の取り付けガイド

ケース LED の接続 / ケース前面には、LEDとスイッチリード線があります。マザーボードメーカーのユーザーマニュアルを参照し、これらのリード線をマザーボードのパネルヘッダに接続してください。

USB 3.0 の接続 /

1. お使いのマザーボードがUSB 3.0接続をサポートしていることを確認してください。
2. USB 3.0ケーブルをコンピュータの空いているUSB 3.0ポートに接続します。

オーディオ接続 / オーディオコネクタの次の図とマザーボードのユーザーマニュアルを参照してください。AC'97またはHDオーディオ(Azalia)を使用するマザーボードを選択してください(オーディオがAC'97またはHDオーディオ(Azalia)をサポートしていることを確認してください)。サポートしていないと、デバイスが損傷します。

## Русский

### Указания по прокладке кабелей

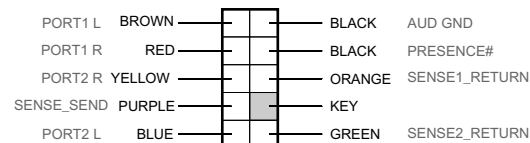
Подключение индикаторов корпуса / В передней части корпуса расположены индикаторы и провода выключателей. Перед подсоединением этих проводов к монтажной колодке панели на материнской плате изучите руководство пользователя производителя материнской платы.

Подключение USB 3.0 /

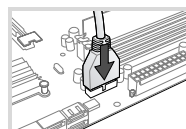
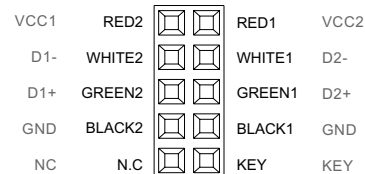
1. Убедитесь, что материнская плата поддерживает подключение по стандарту USB 3.0.
2. Подсоедините кабель USB 3.0 к свободному порту USB 3.0 компьютера.

Подключение аудиоразъема / См. следующую иллюстрацию аудиоразъема и руководство пользователя материнской платы. Выберите материнскую плату, в которой используется кодек AC'97 или HD Audio (Azalia) (убедитесь, что звуковая плата поддерживает кодек AC'97 или HD Audio (Azalia)). В противном случае можно повредить устройства.

#### AUDIO HD AUDIO Function



#### USB Function



USB 3.0 Connection

## Türkçe

### Ara Kablo Kurulum Kılavuzu

Kasa ışık bağlantısı / Kasanın ön kısmında bazı ışıklar ve anahtar ara kabloları görebilirsiniz. Lütfen anakart üreticinizin sağladığı kullanım kılavuzuna bakın ve daha sonra, bu ara kabloları, anakart üzerindeki panel bağlantı noktalarına bağlayın. USB 3.0 Bağlantısı /

1. Ana kartınızın USB 3.0 bağlantısını desteklediğinden emin olun.

2. USB 3.0 kablosunu, bilgisayarınızdaki kullanılabilir USB 3.0 bağlantı noktasına bağlayın.

Ses Bağlantısı / Lütfen aşağıdaki Ses konektörü resmine ve anakartınızın kullanım kılavuzuna bakın. Lütfen AC'97 veya HD Audio(Azalia) spesifikasyonunu kullanan bir anakart seçin (ses sisteminizin AC'97 veya HD Audio (Azalia) spesifikasyonunu desteklediğini unutmayın); aksi takdirde, aygıt(lar)ınız zarar görür.

## ภาษาไทย

### คู่มือการติดตั้งสายไฟ

การเชื่อมต่อไฟ LED ของเคส / ที่ด้านหน้าของเคส คุณจะเห็นไฟ LED และสายไฟของสวิตช์

กรุณาศึกษารายละเอียดจากคู่มือผู้ใช้ของผู้ผลิตแผงวงจรหลักของคุณ

จากนั้นให้เชื่อมต่อสายไฟเหล่านี้เข้ากับส่วนหัวของแผงเมนบอร์ดหลัก

การเชื่อมต่อ USB 3.0 /

1. ตรวจสอบให้แน่ใจว่าแผงวงจรหลักของคุณรองรับการเชื่อมต่อ USB 3.0

2. เชื่อมต่อสาย USB 3.0 เข้ากับพอร์ต USB 3.0 ที่สามารถใช้งานได้บนคอมพิวเตอร์ของคุณ

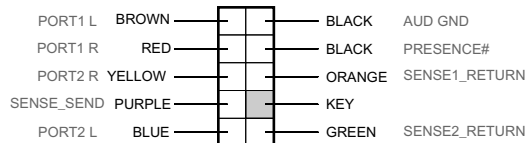
การเชื่อมต่ออุปกรณ์รับส่งสัญญาณเสียง/ กรุณาตรวจสอบรายละเอียดจากภาพประกอบของตัวเชื่อมต่อสัญญาณเสียงต่อไปนี้ และคู่มือผู้ใช้ของผู้ผลิตแผงวงจรหลักของคุณ

กรุณาเลือกแผงวงจรหลักที่ใช้ AC'97 หรือ HD Audio(Azalia)

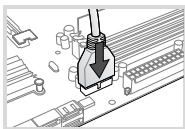
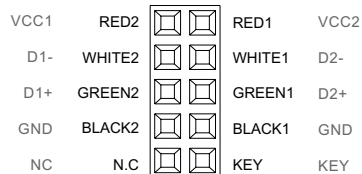
(กรุณาตรวจสอบให้แน่ใจว่าอุปกรณ์รับส่งสัญญาณเสียงของคุณรองรับ AC'97 หรือ HD Audio (Azalia))

มีคำแนะนำอุปกรณ์ของคุณอาจเสียหายได้

### AUDIO HD AUDIO Function



### USB Function



USB 3.0 Connection

## Thermaltake Power Supply Series (Optional)



As today's technology updates rapidly, consumers are always requesting for higher and higher PC performance, which also increases loads to power supplies. Therefore, selecting a suitable and reliable power supply becomes a necessary lesson for all PC users.

### Why Choose Thermaltake Power Supply?

#### Quality From Within

Every power supply units from Thermaltake should pass a very strict quality control before sent to customers, including BIT(Burn-in-test) for over 8 continuous hour in a 45°C room to test if a unit can run normally under usual scene, and Hipot test to ensure the power supply unit can survive and protect both users and their systems when the voltage volume surges.

#### Less is more

In order to prevent wasted energy, all of Thermaltake's products should have at least 80% of transforming efficiency, and we're also one of the manufacturers that have the most 80 PLUS certificates. Because Thermaltake knows how to save for the earth and customers; we know what makes less to be more.

#### Being Supportive By All Means

A product with better quality can have longer life and working hours but less pollution. Thermaltake obeys and respects all environmental clauses in all countries and make sure all of our products are both user and environmental-friendly. Therefore we show our supports by giving 2 to 7-year warranties, which is not only a quality commitment to the users, but also love to this planet by reducing resources and wastes.



Thermaltake has several power supply product lines; please refer to our official website and Facebook Fan Page for more detail information!

**Brand official website:**

<http://www.thermaltake.com/>

**Global Facebook :**

<https://www.facebook.com/ThermaltakeInc>

**Taiwan Facebook**

<https://www.facebook.com/ThermaltakeTW>