

User manual

GB FR D ES PT JP CN

Product Code: A-NUC10-A1B / A-NUC10-M1B

CAUTION
Electrostatic discharge (ESD) can damage system components. If an ESD-controlled workstation is not available, wear an antistatic wrist strap or touch an earthed surface before handling any PC components.

WARNING
Please be careful when unpacking and setting up this product as metal edges can cause injury if not handled with care.

ATTENTION
Une décharge électrostatique (ESD) risque d'endommager les composants du système. Si vous ne disposez pas d'une station de travail avec protection contre l'ESD, portez un bracelet antistatique ou touchez une surface reliée à la terre avant de manipuler les composants de l'ordinateur.
AVERTISSEMENT
Faites attention lors du déballage et de l'installation de ce produit car il comporte des coins métalliques coupants qui risquent de vous blesser s'ils ne sont pas manipulés avec soin.

Vorsicht:
Elektrostatische Entladungen (ESD – Electrostatic discharge) kann Systemkomponenten beschädigen. Sollte ein ESD geschützter Arbeitsplatz nicht vorhanden sein, tragen Sie ein antistatisches Armband oder berühren Sie eine geerdete Oberfläche bevor Sie mit den Arbeiten am Computer beginnen.
Warnung
Seien Sie vorsichtig beim Auspacken und beim Aufbau dieses Produktes. Scharfe Metallkanten könnten Verletzungen hervorrufen wenn ohne die nötige Vorsicht vorgegangen wird.

CUIDADO
Descargas electrostáticas (ESD) pueden dañar los componentes de su sistema. Si no puede disponer de una estación de trabajo libre de electrostática, use una muñequera antiestática o toque una superficie que haga tierra antes de manipular los componentes del ordenador.
PELIGRO
Por favor sea cuidadoso cuando desempaquete y ensamble este producto. Los filos de metal pueden causarle cortes o heridas si no son manipulados adecuadamente.

CUIDADO
Descargas Electroestáticas (ESD) podem danificar componentes do PC. Caso não tenha uma bancada específica disponível, utilize uma pulseira anti-estática ou toque uma superfície aterrada antes de manusear qualquer componente.

ATENÇÃO
Por favor tenha cuidado ao desembalar e montar este produto, as extremidades de metal podem machucar, caso o mesmo não seja manuseado com cuidado.

注意
静電放電 (ESD) は電子部品・機器に損傷を与えることがあります。本製品の取付け作業を行う前に、必ず静電気除去作業を行ってください。静電気防止袋もしくは静電気防止用ストラップを着用して、取付け作業を行ってください。
警告
金属の角 (エッジ) 部分でケガをする恐れがありますので、本製品を開梱後、セットアップする際には、くれぐれ也十分ご注意ください。

注意
静電放電(ESD)可能会损坏系统元件。请使用防静电工作站。若无法取得此类工作站，请先穿戴防静电腕带或防静电地表面，再拿取任何电脑组件。
警告
开箱及安装中请小心取用，避免被金属边缘割伤。

Contents			
① Thermal compound x 2	② Thermal module	③ VGA cable	④ Serial cable
⑤ Screws for motherboard x 4	⑥ VGA / Serial screws x 6	⑦ 2.5" drive mounting screws x 8	⑧ 2.5" HDD/SSD mounting bracket
⑨ HDD protective film	⑩ SATA power cable	⑪ SATA cable	⑫ VESA mounting screws
⑬ VESA mount bracket	⑭ Case feet kit		

GB
① thermal compound x 2 ② thermal module ③ VGA cable ④ Serial cable
⑤ screws for motherboard x 4 ⑥ VGA / Serial screws x 6 ⑦ 2.5" drive mounting screws x 8
⑧ 2.5" HDD/SSD mounting bracket ⑨ HDD protective film ⑩ SATA power cable
⑪ SATA cable ⑫ VESA mounting screws ⑬ VESA mount bracket ⑭ case feet kit

FR
① Composé thermique x 2 ② module thermique ③ câble VGA ④ câble série
⑤ vis pour carte mère x 4 ⑥ Vis VGA / Série x 6 ⑦ vis de fixation de lecteur de 2,5" x 8
⑧ Support de fixation de disque dur / SSD 2,5" ⑨ Film protecteur de disque dur
⑩ Câble d'alimentation SATA ⑪ Câble SATA ⑫ Vis de fixation VESA ⑬ Montage VESA
⑭ kit de pied de boîtier

D
① Wärmeleitpaste x 2 ② Thermo-Modul ③ VGA Kabel ④ Serielles Kabel
⑤ Schrauben für das Motherboard x 4 ⑥ VGA / Serielle Schrauben x 6
⑦ 2,5" Laufwerksbefestigungsschrauben x 8 ⑧ 2,5" HDD/SSD-Befestigungsbügel
⑨ HDD-Schutzfilm ⑩ SATA Stromkabel ⑪ SATA Kabel ⑫ VESA-Montageschrauben
⑬ VESA-Montagehalterung ⑭ Gehäusefüße Zubehör

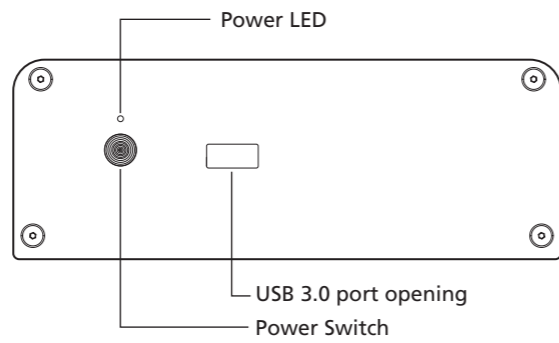
PT
① 2x Pasta térmica ② módulo térmico ③ cabo VGA ④ cabo Serial
⑤ 4x parafusos para placa-mãe ⑥ 6x parafusos VGA / Serial
⑦ 8x Parafusos para drive 2.5" ⑧ suporte de fixação para HD e SSD
⑨ película protetora para o HD ⑩ Cabo de energia SATA ⑪ Cabo SATA
⑫ parafusos para instalação no suporte VESA ⑬ suporte de montagem VESA
⑭ Kit de fixação do gabinete

ES
① Compuesto térmico x 2 ② módulo térmico ③ Cable VGA ④ Cable serie
⑤ tornillos para la placa base x 4 ⑥ VGA / tornillos de serie x 6
⑦ tornillos de montaje para unidad de 2,5" x 8 ⑧ Soporte de montaje para HDD/SSD de 2,5"
⑨ Película protectora para HDD ⑩ Cable de alimentación SATA ⑪ Cable SATA
⑫ Tornillos de montaje VESA ⑬ bracket de la montura VESA ⑭ kit de pies de la carcasa

JP
① サーマルグリス x 2 ② サーマルモジュール ③ VGAケーブル ④ シリアルケーブル
⑤ マザーボード用ねじ x 4 ⑥ VGA / シリアル用ネジ x 6 ⑦ 2.5" ドライブ取付用ねじ x 8
⑧ 2.5" HDD/SSD 取付ブラケット ⑨ HDD 保護フィルム ⑩ SATA電源ケーブル
⑪ SATA ケーブ ⑫ VESA 取付用ネジ ⑬ VESAマウントブラケット ⑭ ケース脚キット

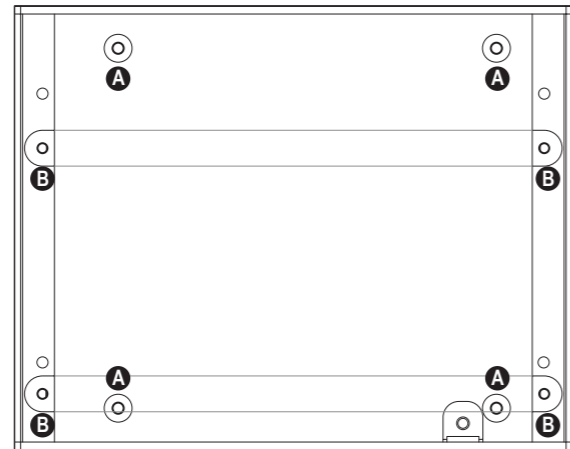
CN
① 导热膏 x 2 ② 散热模块 ③ VGA线材 ④ 串行端口线材 ⑤ 主板螺丝 x 4
⑥ VGA / 串行端口螺丝 x 6 ⑦ 2.5"硬盘螺丝 x 8 ⑧ 2.5" HDD/SSD 安装架 ⑨ 硬盘保护胶片
⑩ SATA电源线材 ⑪ SATA线材 ⑫ VESA安装螺丝 ⑬ VESA 安装支架 ⑭ 机箱脚套组

Front panel layout

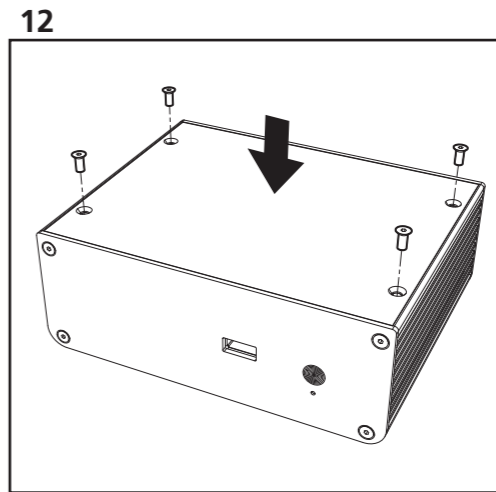
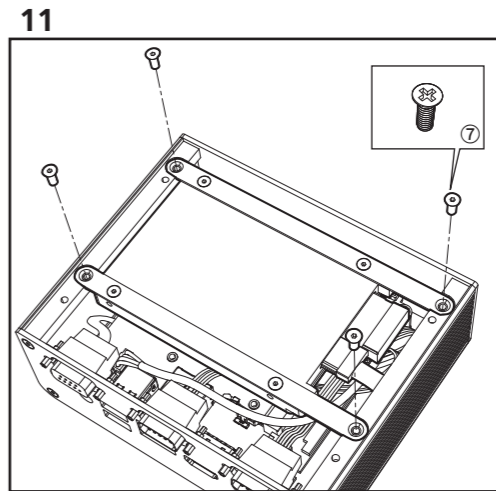
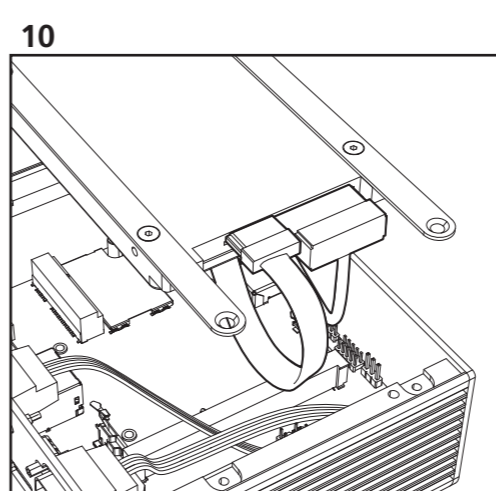
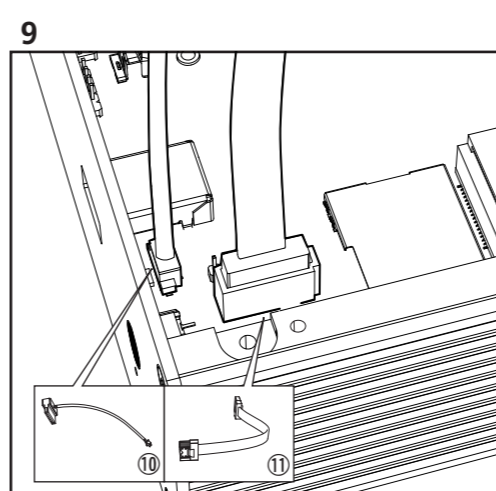
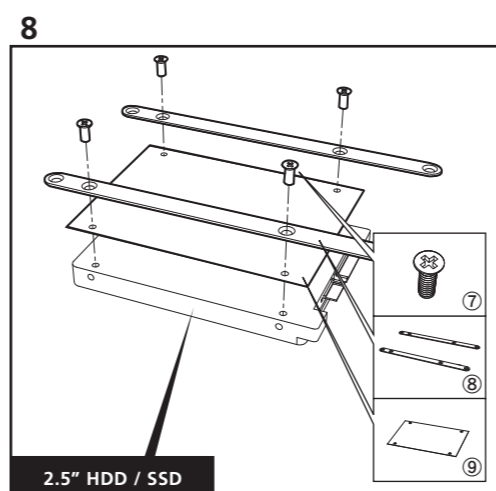
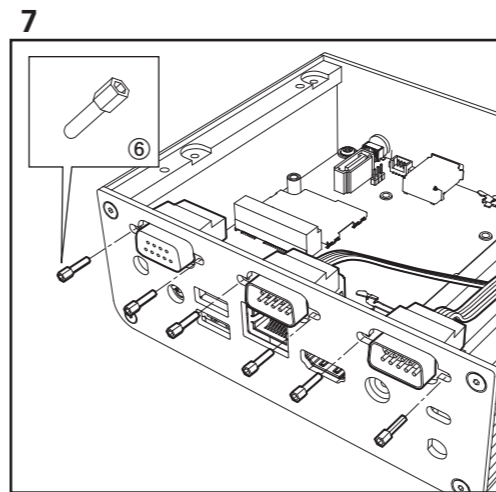
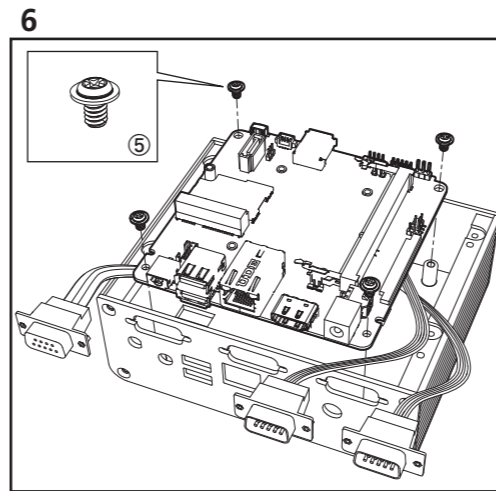
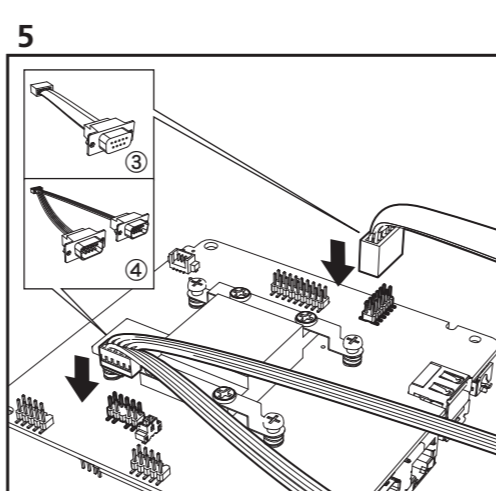
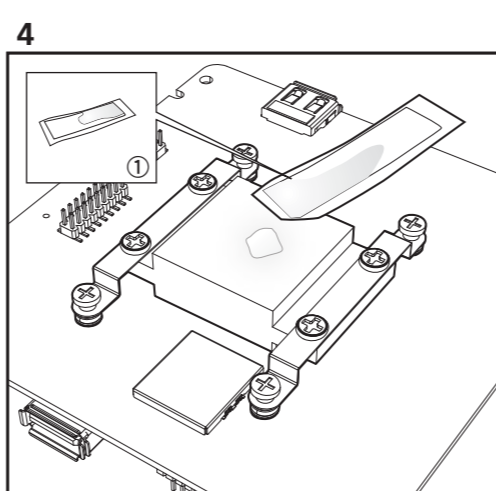
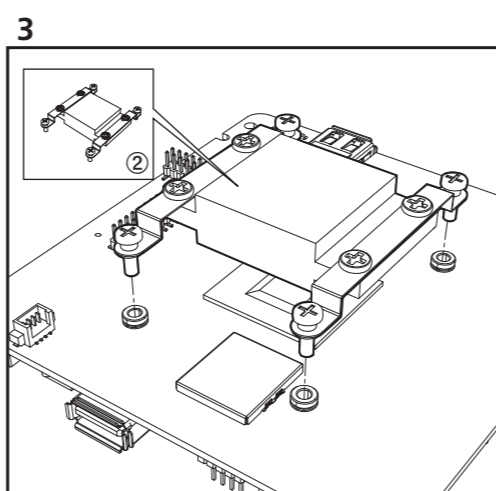
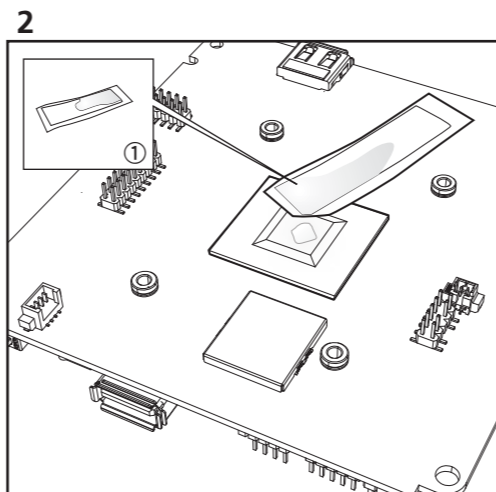
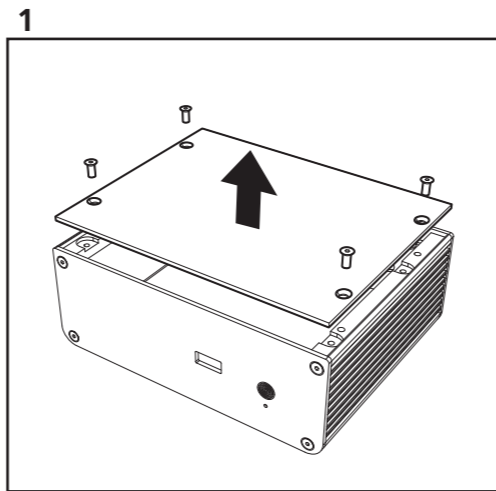


Internal layout

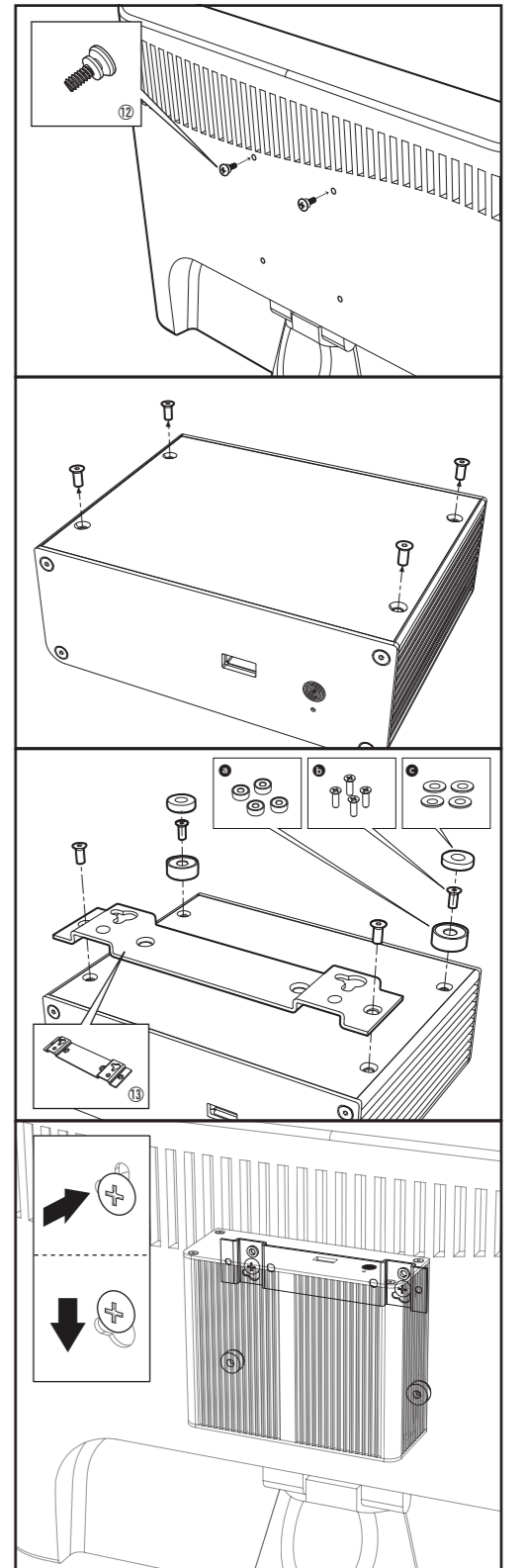
- A M/B mounting standoffs
- B 2.5" HDD/SSD mounting holes



Installation



VESA mounting Instructions



Case feet installation

