



User manual

Product Code: A-NUC13-A1B / A-NUC13-M1B

GB
CAUTION
Electrostatic discharge (ESD) can damage system components. If an ESD-controlled workstation is not available, wear an antistatic wrist strap or touch an earthed surface before handling any PC components.
WARNING
Please be careful when unpacking and setting up this product as metal edges can cause injury if not handled with care.

FR
ATTENTION
Une décharge électrostatique (ESD) risque d'endommager les composants du système. Si vous ne disposez pas d'une station de travail avec protection contre l'ESD, portez un bracelet antistatique ou touchez une surface reliée à la terre avant de manipuler les composants de l'ordinateur.
AVERTISSEMENT
Faites attention lors du déballage et de l'installation de ce produit car il comporte des coins métalliques coupants qui risquent de vous blesser s'ils ne sont pas manipulés avec soin.

D
Vorsicht:
Elektrostatische Entladungen (ESD – Electrostatic discharge) kann Systemkomponenten beschädigen. Sollte ein ESD geschützter Arbeitsplatz nicht vorhanden sein, tragen Sie ein antistatisches Armband oder berühren Sie eine geerdete Oberfläche bevor Sie mit den Arbeiten am Computer beginnen.
Warnung
Seien Sie vorsichtig beim Auspacken und beim Aufbau dieses Produktes. Scharfe Metallkanten könnten Verletzungen hervorrufen wenn ohne die nötige Vorsicht vorgegangen wird.

ES
CUIDADO
Descargas electrostáticas (ESD) pueden dañar los componentes de su sistema. Si no puede disponer de una estación de trabajo libre de electrostática, use una muñequera antistática o toque una superficie que haga tierra antes de manipular los componentes del ordenador.

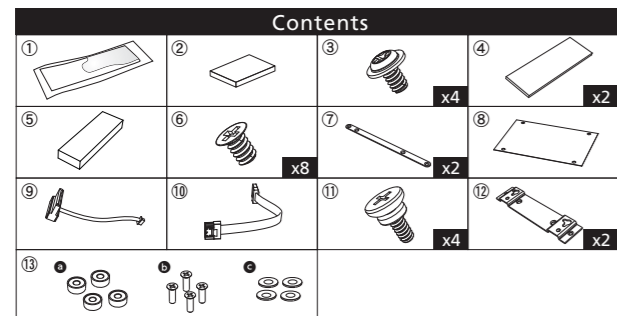
PELIGRO
Por favor sea cuidadoso cuando desempaquete y ensamble este producto. Los filos de metal pueden causarle cortes o heridas si no son manipulados adecuadamente.

PT
CUIDADO
Descargas Eletrostáticas (ESD) podem danificar componentes do PC. Caso não tenha uma bancada específica disponível, utilize uma pulseira anti-estática ou toque uma superfície aterrada antes de manusear qualquer componente.

ATENÇÃO
Por favor tenha cuidado ao desembalar e montar este produto, as extremidades de metal podem machucar, caso o mesmo não seja manuseado com cuidado.

JP
注意
静電気放電 (ESD) は電子部品・機器に損傷を与えることがあります。本製品の取付け作業を行う前に、必ず静電気除去作業を行ってください。
警告
金属の角 (エッジ) 部分でケガをする恐れがありますので、本製品を開梱後、セットアップする際には、くれぐれ也十分ご注意ください。

CN
注意
静电放电 (ESD) 可能会损坏系统元件。请使用低ESD工作站。若无法取得此类工作站，请先穿戴防静电带或接触接地表面，再拿取任何电脑组件。
警告
开箱及安装中请小心取用，避免被金属边缘割伤。



GB
① thermal compound ② thermal gap filler (for PCH) ③ screws for motherboard ④ thermal gap filler (for M.2 SSD) ⑤ thermal module (for M.2 SSD) ⑥ 2.5" HDD/SSD screws ⑦ 2.5" HDD/SSD mounting bracket ⑧ HDD protective film ⑨ power cable ⑩ SATA cable ⑪ VESA mounting screws ⑫ VESA mount bracket ⑬ case feet kit

FR
① Composé thermique ② Pâte thermique (pour PCH) ③ vis pour carte mère ④ Pâte thermique (pour M.2 SSD) ⑤ module thermique (pour M.2 SSD) ⑥ Vis de disque dur / SSD 2,5" ⑦ Support de fixation de disque dur / SSD 2,5" ⑧ Film protecteur de disque dur ⑨ Câble d'alimentation ⑩ Câble SATA ⑪ Vis de fixation VESA ⑫ Montage VESA ⑬ kit de pied de boîtier

D
① Wärmeleitpaste ② Thermaler Lückenfüller (für PCH) ③ Schrauben für das Motherboard ④ Thermaler Lückenfüller (für M.2 SSD) ⑤ Thermo-Modul (für M.2 SSD) ⑥ 2,5" HDD/SSD Schrauben ⑦ 2,5" HDD/SSD-Befestigungsbügel ⑧ HDD-Schutzfilm ⑨ Netzkabel ⑩ SATA Kabel ⑪ VESA-Montageschrauben ⑫ VESA-Montagehalterung ⑬ Gehäusefüße Zubehör

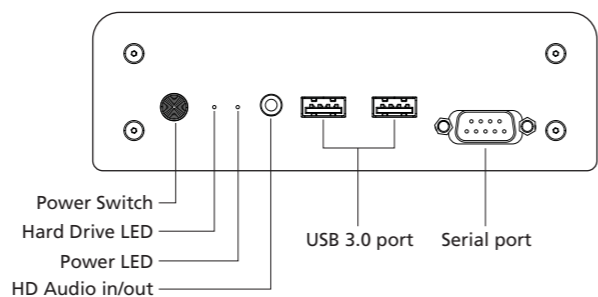
PT
① Pasta térmica ② Película térmica (para PCH) ③ parafusos para placa-mãe ④ Película térmica (para M.2 SSD) ⑤ módulo térmico (para M.2 SSD) ⑥ Parafusos para HD e SSD ⑦ suporte de fixação para HD e SSD ⑧ película protetora para o HD ⑨ Cabo de energia ⑩ Cabo SATA ⑪ parafusos para instalação no suporte VESA ⑫ suporte de montagem VESA ⑬ Kit de fixação do gabinete

ES
① Compuesto térmico ② Relleno térmico (para PCH) ③ tornillos para la placa base ④ Relleno térmico (para M.2 SSD) ⑤ módulo térmico (para M.2 SSD) ⑥ tornillos para HDD/SSD de 2,5" ⑦ Soporte de montaje para HDD/SSD de 2,5" ⑧ Película protectora para HDD ⑨ Cable de corriente ⑩ Cable SATA ⑪ Tornillos de montaje VESA ⑫ bracket de la montura VESA ⑬ kit de pies de la carcasa

JP
① サーマルグリス ② サーマルギャップフィラー (PCH用) ③ マザーボード用ねじ ④ サーマルギャップフィラー (M.2 SSD用) ⑤ サーマルモジュール (M.2 SSD用) ⑥ 2.5" HDD/SSD 用ねじ ⑦ 2.5" HDD/SSD 取付ブラケット ⑧ HDD 保護フィルム ⑨ 電源ケーブル ⑩ SATA ケーブル ⑪ VESA 取付用ネジ ⑫ VESAマウントブラケット ⑬ ケース脚キット

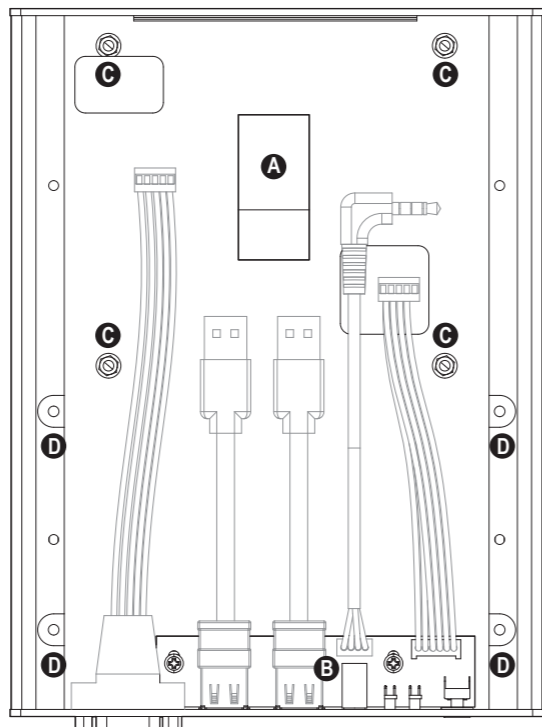
CN
① 导热膏 ② 导热填充胶块 (PCH 用) ③ 主板螺丝 ④ 导热填充胶块 (M.2 SSD 用) ⑤ 散热模块 (M.2 SSD 用) ⑥ 2.5" HDD/SSD 螺丝 ⑦ 2.5" HDD/SSD 安装架 ⑧ 硬盘保护胶片 ⑨ 电源线 ⑩ SATA 线 ⑪ VESA 安装螺丝 ⑫ VESA 安装支架 ⑬ 机箱脚垫组

Front panel layout

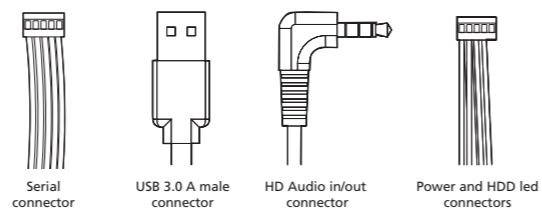


Internal layout

- A** aluminium heatsink for heat transfer
- B** front panel PCB
- C** M/B mounting standoffs
- D** 2.5" HDD/SSD mounting holes



Internal cable connectors



GB
Connect the case internal cable connectors to the corresponding motherboard headers.
NOTE: If the connectors are not apparent on the board consult your motherboard manual. Connecting the panel to the wrong headers may result in motherboard damage.

FR
Branchez les connecteurs de câble internes du boîtier aux embases de carte mère correspondantes.
REMARQUE: Si les connecteurs ne sont pas apparents sur la carte, consultez le manuel de votre carte mère. Si vous connectez le panneau aux mauvaises embases cela risque d'endommager la carte mère.

D
Schließen Sie die Gehäuseinternen Kabel-Anschlüsse an die entsprechenden Motherboard-Anschlüsse.
HINWEIS: Wenn die Anschlüsse auf dem Motherboard nicht ersichtlich sind, schauen Sie bitte in ihren Motherboard-Handbuch nach. Ein Anschluss des Panels an die falschen Anschlüsse kann dazu führen, dass das Motherboard beschädigt wird.

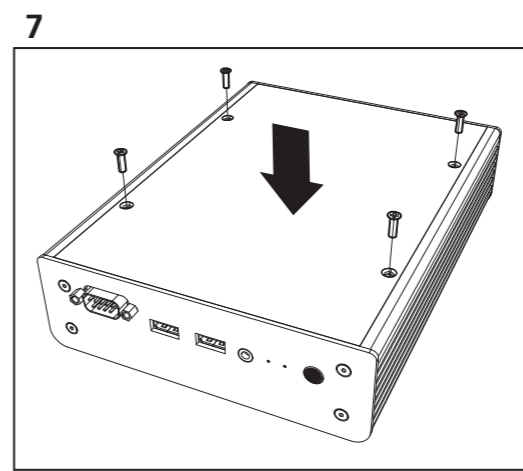
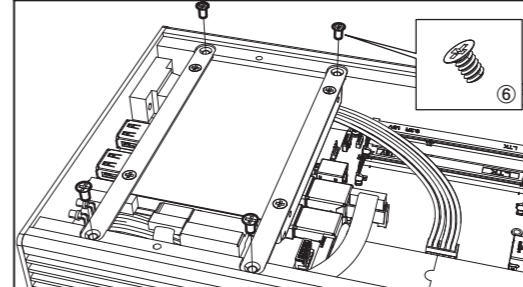
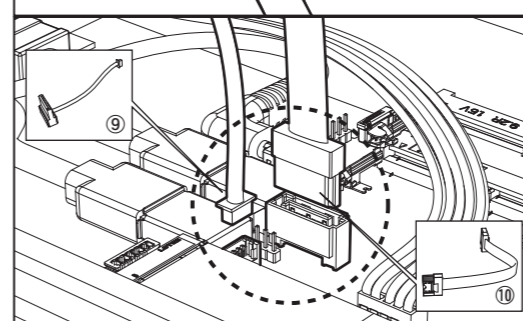
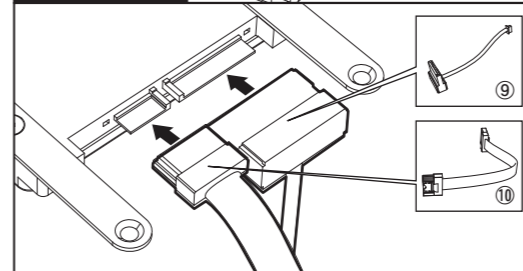
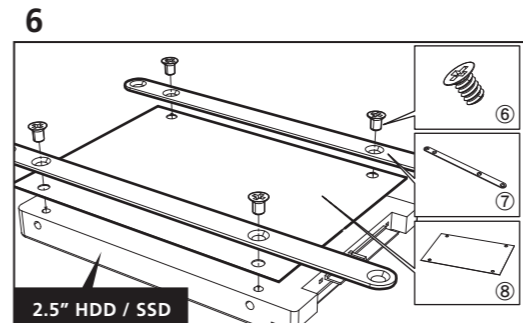
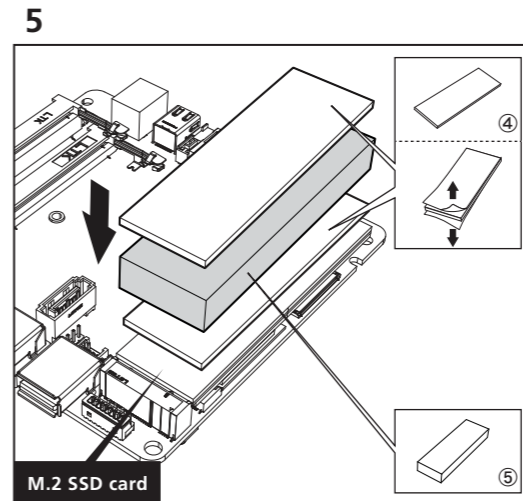
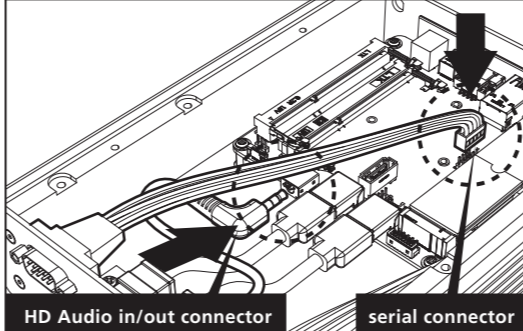
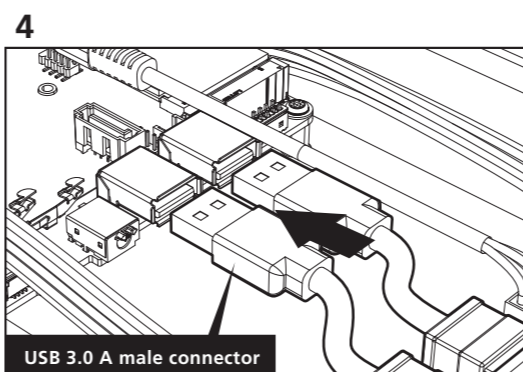
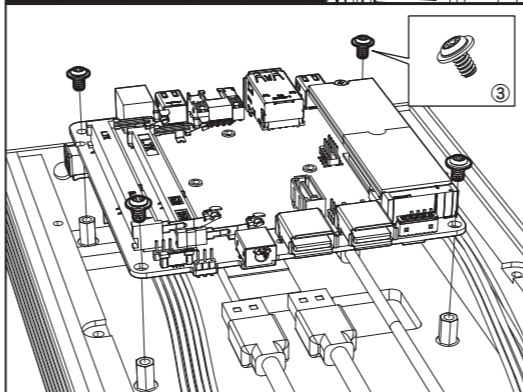
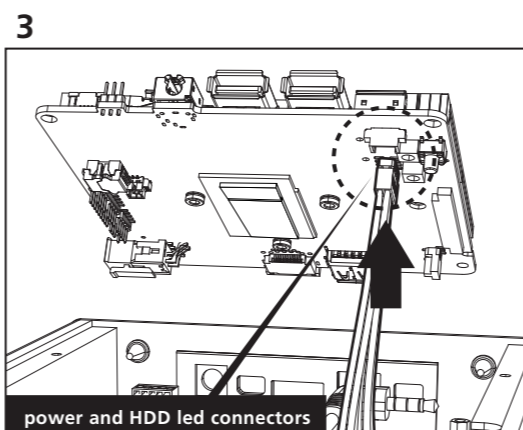
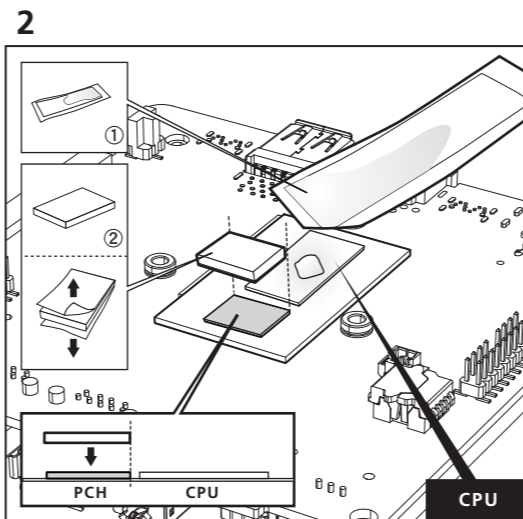
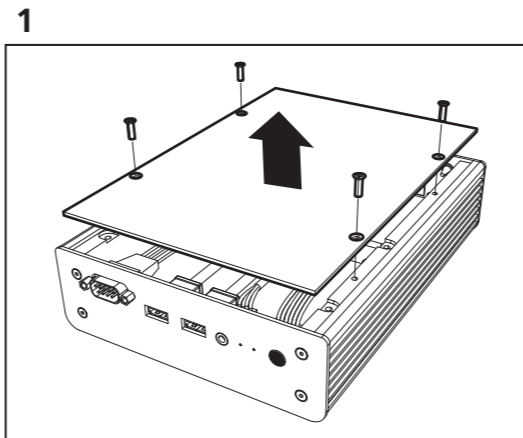
ES
Conecte los conectores de los cables del interior de la carcasa en los correspondientes cabezales de la placa base.
NOTA: Si los conectores no aparecen en la placa, consulte el manual de la placa base. La conexión del panel en los cabezales equivocados podría dañar la placa base.

PT
Conecte os cabos internos do gabinete, nas entradas correspondentes da placa-mãe.
NOTA: No caso das entradas não estarem marcadas na placa-mãe, consulte o manual da mesma. Conectar os cabos numa entrada errada, pode danificar a placa-mãe.

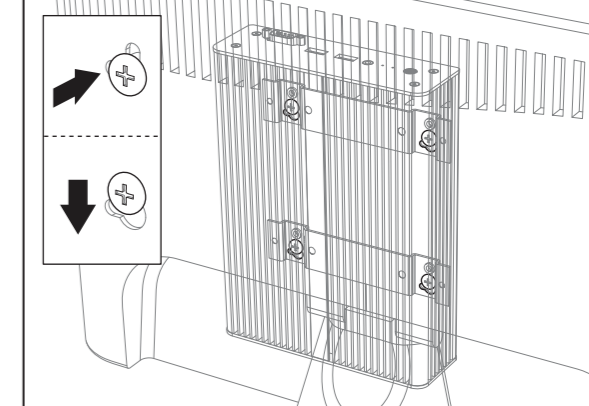
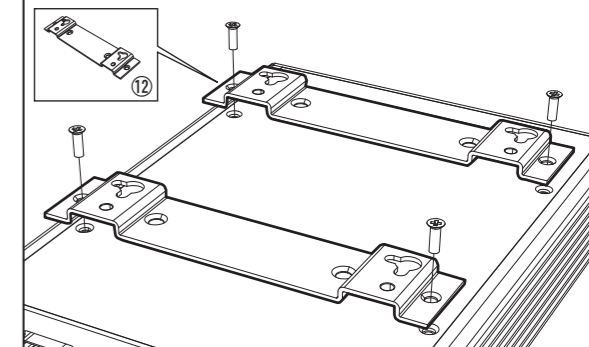
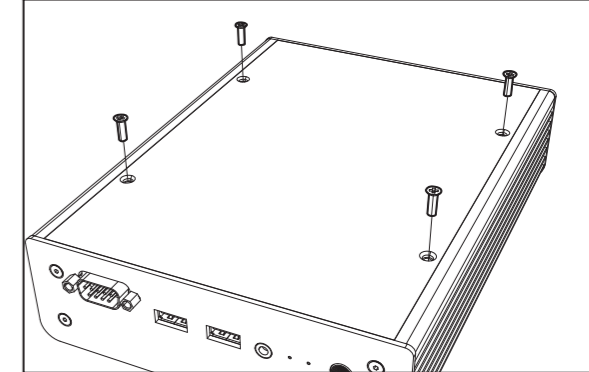
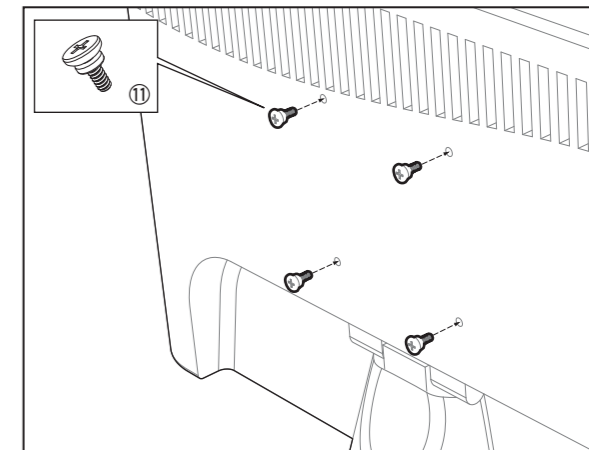
JP
ご使用になるマザーボードのマニュアルを参照しケースの各コネクタケーブルを接続します。
注: 間違ってもマザーボードに接続するとマザーボードに損傷を与える恐れがあります。必ず、ご使用になるマザーボードのマニュアルをご確認ください。

CN
根据图示说明,将机箱线材插在相对应的端子上。
注意: 如果在主板上没看到相对应的端子,请参考主板使用说明书。如果线材接错,有可能造成主板损坏。

Installation



VESA mounting Instructions



Case feet installation

