



SILVERSTONE[®]
Designing Inspiration

SUGO Series **SG13**



The benchmark for small form factor value

Installation and system optimization guide:

The following manual and guides were carefully prepared by the SilverStone engineering team to help you maximize the potential of your SilverStone product. Please keep this manual for future reference when upgrading or performing maintenance on your system. A copy of this manual can also be downloaded from our website at:

<http://www.silverstonetek.com>

● Product Overview	-----	P.1
● Special Features	-----	P.1
● Specification	-----	P.1
● Disassemble Chart	-----	P.2
● Exterior Overview	-----	P.3
● Installation Guide	-----	P.4
● Connector Definition	-----	P.20
● Component Size Limitations	-----	P.23
● Upgrade And Maintenance	-----	P.27
● Q&A	-----	P.30

Warranty Information

● Introduction

SG13B-Q



SG13B

After bringing Mini-ITX into mainstream DIY (do it yourself) market in 2009 with the Sugo SG05, SilverStone is looking to define the category again with SG13, a newly evolved design that aims to satisfy every type of computer users. At only 11.5 liters in size, it has suitably small stature for easily integrating into numerous computing environments and will comfortably fit many standard components for general purpose or office builds. For enthusiasts and in keeping with Sugo series' famed tradition, the SG13's ability to fit 10.5" long expansion card, standard ATX power supply, and all-in-one liquid cooler in 120mm or 140mm size will help produce amazingly small and powerful systems.

● Special Features

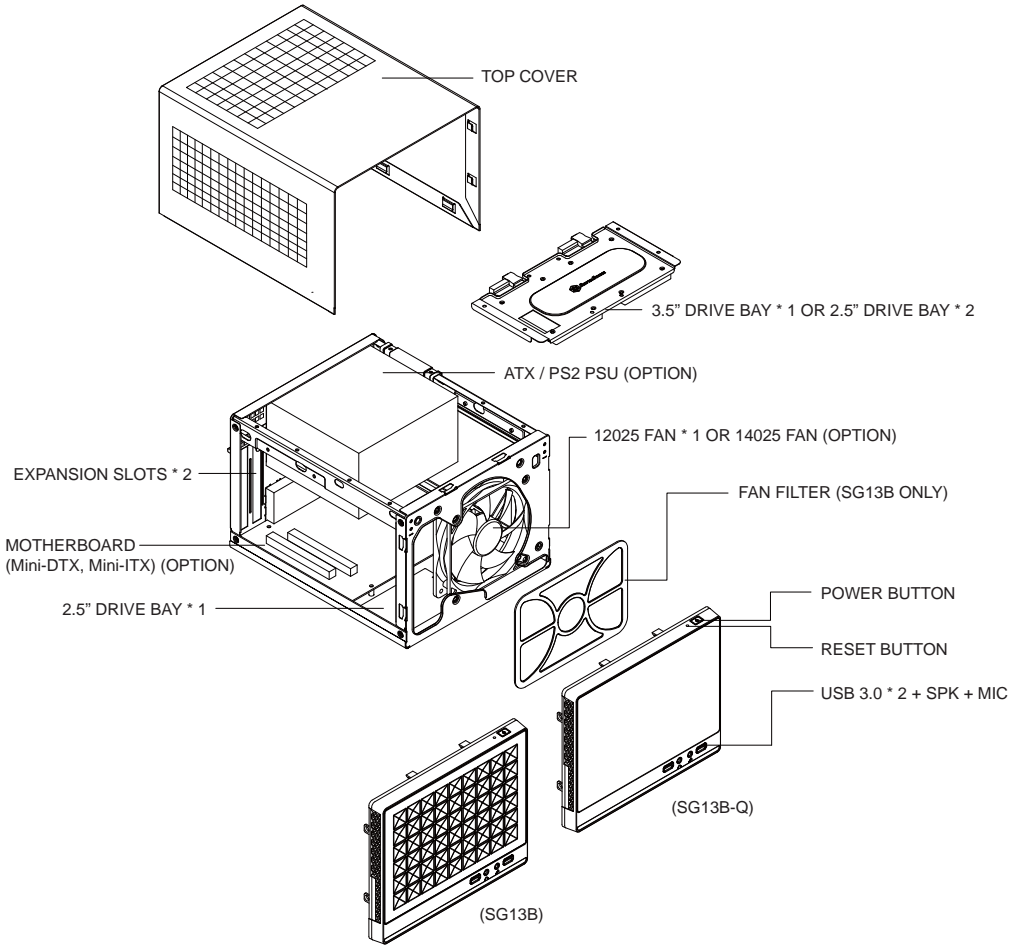
- Support standard-length expansion cards (10.5 inches)
- Mini-DTX / Mini-ITX motherboard & ATX PSU compatible
- Support 120mm or 140mm single fan All-in-One Liquid Cooler
- Support 2.5" and 3.5" hard drives
- Elevated standoff for motherboard back side components






● Specification

Material	Mesh or plastic front panel, steel body	
Model No.	SST-SG13B (black, mesh front panel)	
	SST-SG13B-Q (black, plastic front panel with faux aluminum finish)	
Motherboard	Mini-DTX, Mini-ITX	
Drive Bay	Internal	3.5" x 1 or 2.5" x 2 + 2.5" x 1
Cooling System	Front	1 x 120mm/140mm fan slot compatible with radiator (option)
	Sides	Oversized vents
	Top	Oversized vents
Expansion Slot	2	
Front I/O Port	USB 3.0 x 2, Audio x 1, MIC x 1	
Power Supply	Optional standard PS2 (ATX)	
Expansion Card	Compatible up to 10.5" long, width restriction-5.11"	
Limitation of CPU cooler	61mm	
Limitation of PSU	150mm*	
Dimension	222mm (W) x 181 mm (H) x 285 mm (D) 11.5 liters	

* Maximum length for PSU is 150mm, we recommend 140mm due to varying connector locations on PSUs and the unique structure of SG13.

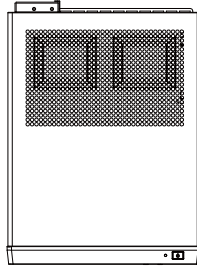
Disassemble Chart



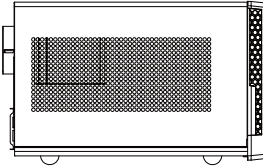
PICTURE	ITEM	PURPOSE
	FAN - RUBBER - Ø10 - G6	Fan rubber pads for noise dampening
	SCREW - I - L - 35 * 5 - BK	Secure PSU, 3.5" HDD
	SCREW - P / W - M3 * 6 - BK	Secure motherboard
	SCREW - FT - M3 * 6 - BK	Secure 2.5" SSD/HDD
	BUNCH WIRE SET	For cable management

Exterior Overview

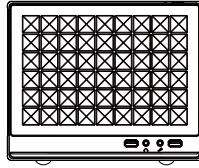
TOP



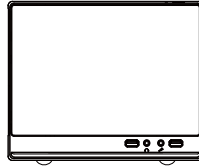
LEFT SIDE



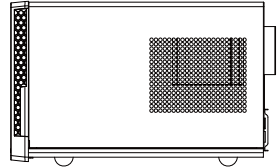
FRONT
SG13B



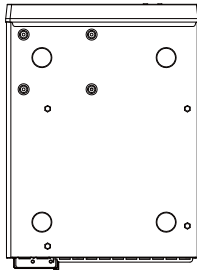
FRONT
SG13B-Q



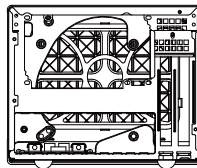
RIGHT SIDE



BOTTOM



BACK

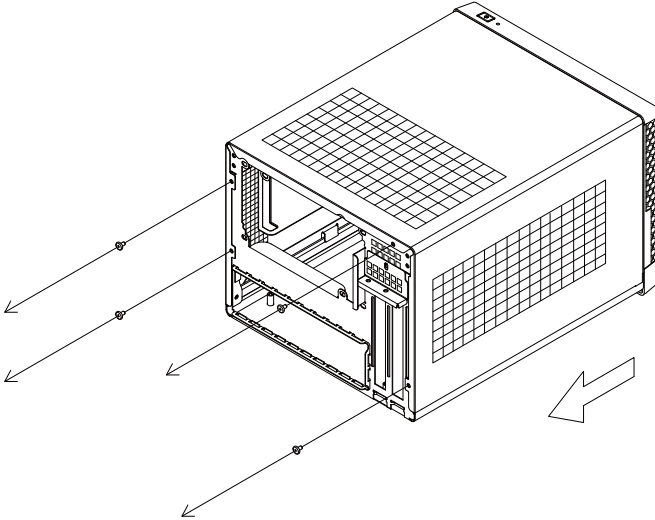


Installation Chart

Before you begin, please make sure that you

- ❶ have all components collected
- ❷ check that all components do not have compatibility problems with each other or with the case
- ❸ if possible, assemble the components outside the case first to make sure they are working
- ❹ keep the motherboard manual ready for reference during installation
- ❺ prepare a Philips screwdriver.

01



ENGLISH

Please remove the screws holding the top cover with a screw driver, and then pull it toward the back and lift it outward away from chassis.

DEUTSCH

Bitte entfernen Sie die Schrauben, die die obere Abdeckung halten, mit einem Schraubendreher; ziehen Sie die Abdeckung dann nach hinten und nehmen Sie sie nach außen vom Gehäuse ab.

FRANÇAIS

Veillez retirer les vis qui retiennent le couvercle supérieur avec un tournevis, puis le tirer vers l'arrière et le soulever vers l'extérieur du châssis.

ESPAÑOL

Por favor, quite los tornillos que sujetan la cubierta superior con un destornillador y luego tire hacia atrás y levántela apartándola del chasis.

ITALIANO

Utilizzando un cacciavite, rimuovere le viti che fissano il coperchio superiore, quindi tirarlo indietro e sollevarlo allontanandolo dal telaio.

РУССКИЙ

С помощью отвертки удалите винты, крепящие верхнюю крышку, а затем потяните ее назад и, подняв в направлении наружу, снимите с корпуса.

繁體中文

請以螺絲起子卸下鎖固上蓋的螺絲，向後拉後再自機箱向上取出。

簡體中文

請以螺絲起子卸下鎖固上蓋的螺絲，向後拉後再自機箱向上取出。

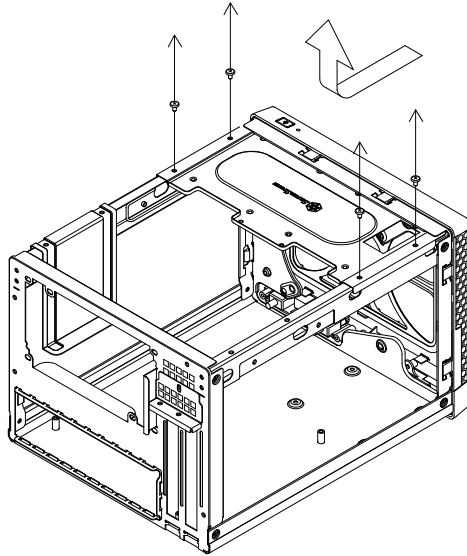
日本語

上面カバーを固定しているネジをドライバーで外し、後方に引き上げてケースから取り外します。

한국어

스크루드라이버를 사용하여 상부 커버를 고정하는 나사를 풀 후 커버를 뒤쪽으로 당기고 바깥쪽으로 들어올려 새시에서 분리합니다.

02

**ENGLISH**

Remove the screws holding the hard drive bracket with a screw driver as shown, then remove the cage outward from the chassis.

DEUTSCH

Entfernen Sie die Schrauben, die die Festplattenhalterung halten, wie abgebildet mit einem Schraubendreher; nehmen Sie dann den Käfig aus dem Gehäuse.

FRANÇAIS

Retirez les vis de fixation du support de disque dur à l'aide d'un tournevis, comme indiqué, puis retirez la cage vers l'extérieur du châssis.

ESPAÑOL

Quite los tornillos que sujetan el bracket para discos duros con un destornillador tal y como se muestra, luego saque la carcasa del chasis.

ITALIANO

Rimuovere le viti che fissano il supporto del disco rigido utilizzando un cacciavite come mostrato, quindi estrarre la gabbia dal telaio.

РУССКИЙ

С помощью отвертки отверните винты крепления кронштейна жесткого диска, затем извлеките отсек из корпуса.

繁體中文

請依圖示先以螺絲起子將鎖固硬碟架的螺絲卸下，再將硬碟架自機殼中取出。

簡體中文

請依圖標先以螺絲起子將鎖固硬碟架的螺絲卸下，再將硬碟架自機殼中取出。

日本語

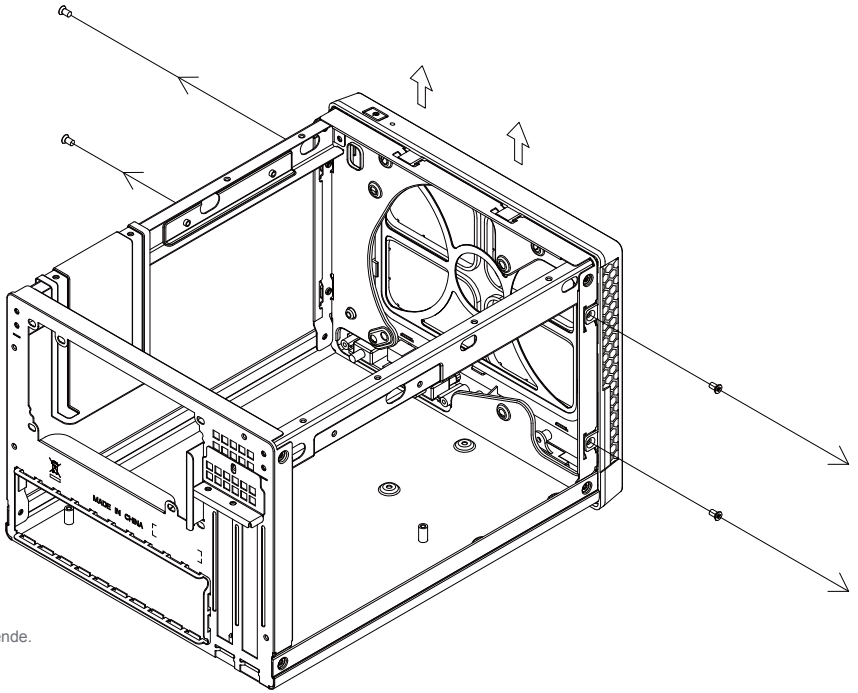
図のようにドライバーでハードディスクブラケットを固定しているネジを取り外してから、ケースからケージを取り出します。

한국어

그림과 같이 스크루드라이버를 사용하여 하드 드라이브 브래킷을 고정하는 나사를 푼 후, 케이스를 새시로부터 분리하여 꺼냅니다.

Installation Chart

03



ENGLISH

Remove front panel.

DEUTSCH

Entfernen Sie die Frontblende.

FRANÇAIS

Enlevez le panneau frontal.

ESPAÑOL

Retire el panel frontal.

ITALIANO

Rimuovere il pannello frontale.

РУССКИЙ

Снимите лицевую панель.

繁體中文

拆卸前面板。

簡體中文

拆卸前面板。

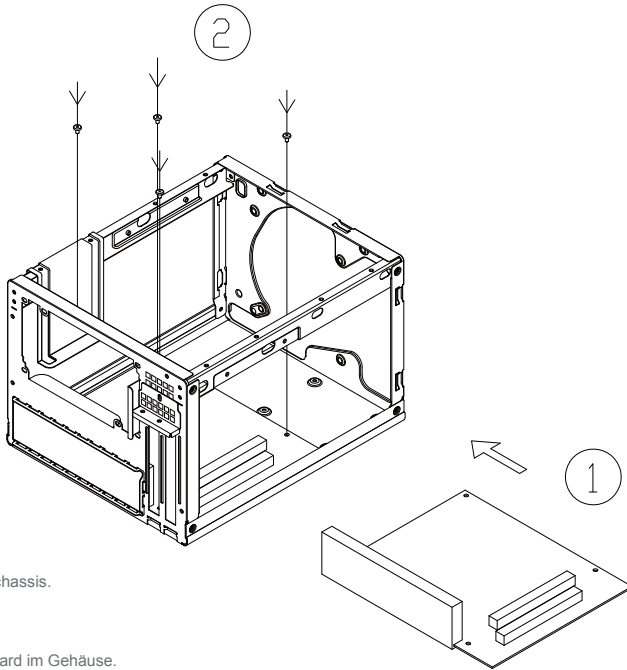
日本語

フロントパネルを取り外します。

한국어

전면 패널을 분리합니다.

04

**ENGLISH**

Install motherboard into the chassis.

DEUTSCH

Installieren Sie das Motherboard im Gehäuse.

FRANÇAIS

Installez la carte mère sur le châssis.

ESPAÑOL

Instale la placa base en el chasis.

ITALIANO

Installare la scheda madre nel telaio.

РУССКИЙ

Установите системную плату в корпус.

繁體中文

將主機板安裝上機殼。

簡體中文

将主板安装上机壳。

日本語

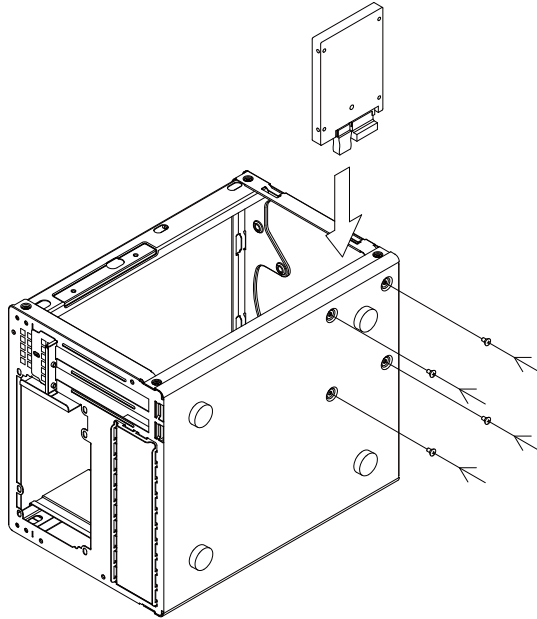
ケースにマザーボードを装着します。

한국어

메인보드를 케이스에 설치합니다.

Installation Chart

05

**ENGLISH**

Install 2.5" drive onto the bottom panel.

DEUTSCH

Installieren Sie das 2,5-Zoll-Laufwerk an der Bodenplatte.

FRANÇAIS

Installez le lecteur 2,5" sur le panneau inférieur.

ESPAÑOL

Instale el dispositivo de 2,5" en el panel inferior.

ITALIANO

Installare l'unità da 2,5" sul pannello inferiore.

РУССКИЙ

Установите 2,5-дюймовый привод на нижнюю панель.

繁體中文

安裝底板的2.5吋硬碟。

簡體中文

安裝底板的2.5吋硬盤。

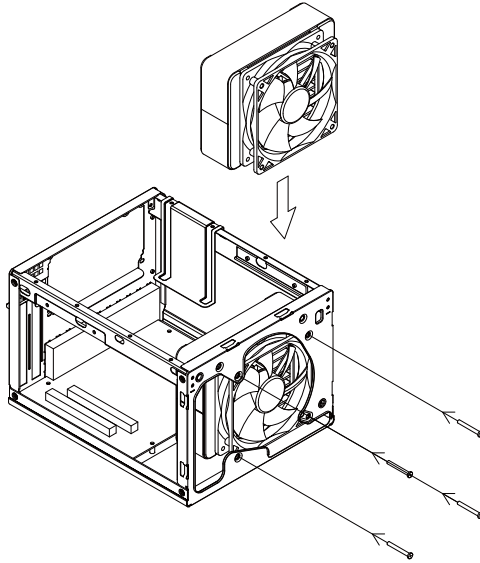
日本語

2.5"ドライブを底部パネル上にインストールします。

한국어

2.5" 드라이브를 하단 패널에 설치합니다.

06

**ENGLISH**

If you wish to use all-in-one liquid cooler or a front fan, please install it now.

DEUTSCH

Wenn Sie einen Alles-in-Einem-Flüssigkeitskühler oder einen frontseitigen Lüfter nutzen möchten, installieren Sie diesen bitte jetzt.

FRANÇAIS

Si vous souhaitez utiliser le refroidisseur liquide tout-en-un ou un ventilateur en façade, veuillez l'installer à présent.

ESPAÑOL

Si desea usar refrigeración líquida multifunción o un ventilador frontal, por favor instáelos ahora.

ITALIANO

Se si vuole utilizzare un sistema di raffreddamento a liquido all-in-one, oppure una ventola frontale, eseguirne adesso l'installazione.

РУССКИЙ

Если вы собираетесь использовать моноблочный кулер с жидкостным охлаждением или передний вентилятор, сразу установите его.

繁體中文

如果您需要安裝一體式水冷或前風扇，建議您於此時安裝。

簡體中文

如果您需要安裝一體式水冷或前風扇，建議您於此時安裝。

日本語

オールインワン液冷クーラーまたはフロントファンを利用される場合、この時点でインストールします。

한국어

일체형 수냉식 쿨러 또는 전면 팬을 사용하려면, 지금 이를 설치하십시오.

Installation Chart

07



ENGLISH

Connect all front I/O connectors.

DEUTSCH

Verbinden Sie alle frontseitigen Ein-/Ausgänge.

FRANÇAIS

Connectez tous les connecteurs d'E/S en façade.

ESPAÑOL

Conecte todos los conectores frontales E/S.

ITALIANO

Collegare tutti i connettori I/O frontali.

РУССКИЙ

Подключите все разъемы ввода/вывода на передней панели.

繁體中文

建議您此時連接前置 I/O 線材。

簡體中文

建议您此时连接前置 I/O 线材。

日本語

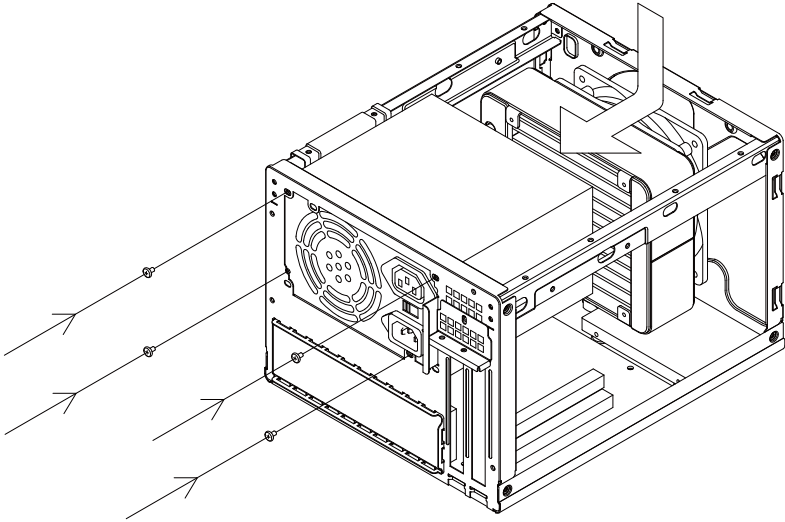
すべてのフロント I/O コネクタを接続します。

한국어

모든 전면 I/O 커넥터를 연결합니다.

Installation Chart

08

**ENGLISH**

Due to limited internal space between expansion card and power supply area, we recommend to install power supply into the chassis before expansion card.

DEUTSCH

Aufgrund des beschränkten Platzes zwischen Erweiterungskarte und Netzteilbereich sollten Sie das Netzteil vor der Erweiterungskarte im Gehäuse installieren.

FRANÇAIS

En raison de la limite d'espace interne entre la carte d'extension et la zone du bloc d'alimentation, nous vous recommandons d'installer l'alimentation dans le châssis avant la carte d'extension.

ESPAÑOL

Debido al límite del espacio interno entre la tarjeta de expansión y la zona de la fuente de alimentación, le recomendamos instalar la fuente de alimentación en el chasis antes de la tarjeta de expansión.

ITALIANO

A causa dello spazio interno limitato tra la scheda di espansione e l'area dell'alimentatore, si raccomanda di installare nel telaio prima l'alimentatore e poi la scheda di espansione.

РУССКИЙ

Ввиду ограниченности пространства между картой расширения и зоной блока питания мы рекомендуем сначала установить блок питания в корпус, а затем карту расширения.

繁體中文

請先將電源供應器安裝至機殼。由於機殼內部安裝空間有限，顯示卡與電源供應器距離過近，不建議您先安裝顯示卡。

簡體中文

請先將電源供應器安裝至機殼。由於機殼內部安裝空間有限，顯示卡與電源供應器距離過近，不建議您先安裝顯示卡。

日本語

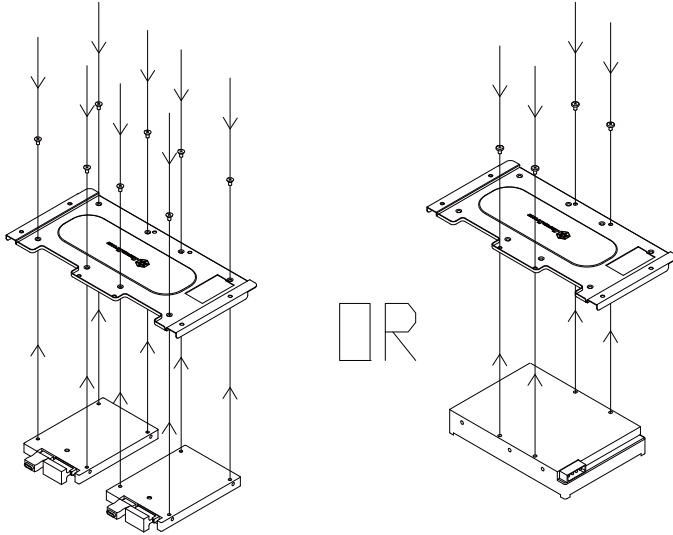
拡張カードと電源の間のスペースが限られているので、拡張カードの前にケースに電源をインストールするようお勧めします。

한국어

확장 카드와 전원 공급장치 영역 간의 내부 공간이 제한되어 있기 때문에, 당사에서는 먼저 전원 공급장치를 케이스에 설치한 후 확장 카드를 나중에 설치할 것을 권장합니다.

Installation Chart

09



ENGLISH

Install 2.5" or 3.5" drives into drive cage.

DEUTSCH

Installieren Sie 2,5 / 3,5-Zoll-Festplatten im Festplattenkäfig.

FRANÇAIS

Installez les disques 2,5" / 3,5" dans la cage des lecteurs.

ESPAÑOL

Instale los dispositivos de 2,5" / 3,5" en la carcasa para dispositivos.

ITALIANO

Installare le unità da 2,5" / 3,5" nella gabbia del disco rigido.

РУССКИЙ

Установите в отсек приводов 2,5-дюймовые / 3,5-дюймовые диски.

繁體中文

將2.5吋或3.5吋硬碟安裝至硬碟架。

簡體中文

將2.5吋或3.5吋硬盤安裝至硬盤架。

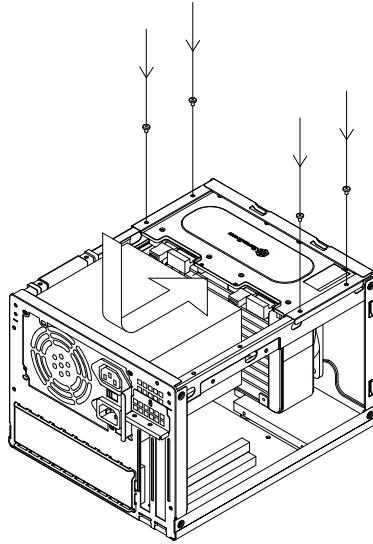
日本語

ドライブケースに2.5"/3.5"ドライブをドライブケースにインストールします。

한국어

2.5" / 3.5" 드라이브를 드라이브 케이스에 설치합니다.

10

**ENGLISH**

Reinstall completed drive cage assembly back into the chassis.

DEUTSCH

Bringen Sie den bestückten Festplattenkäfig wieder im Gehäuse an.

FRANÇAIS

Réinstallez l'ensemble de la cage avec les lecteurs dans le châssis.

ESPAÑOL

Reinstale la carcasa para dispositivos con el montaje completo de nuevo en el chasis.

ITALIANO

Reinstallare nel telaio la gabbia con disco rigido.

РУССКИЙ

Установите заполненный отсек приводов обратно в корпус.

繁體中文

將硬碟架連同硬碟裝回機殼。

簡體中文

将硬盘架连同硬盘装回机壳。

日本語

組立てられたドライブケースアセンブリをケースへ戻します。

한국어

완료된 드라이브 케이스 어셈블리를 쉐시에 도로 설치합니다.

Installation Chart

11



ENGLISH

Connect all remaining cables.

DEUTSCH

Schließen Sie alle restlichen Kabel an.

FRANÇAIS

Connectez tous les câbles restants.

ESPAÑOL

Conecte todos los cables restantes.

ITALIANO

Collegare tutti i cavi rimanenti.

РУССКИЙ

Подключите остальные кабели.

繁體中文

連接所有排線。

簡體中文

连接所有扁平电缆。

日本語

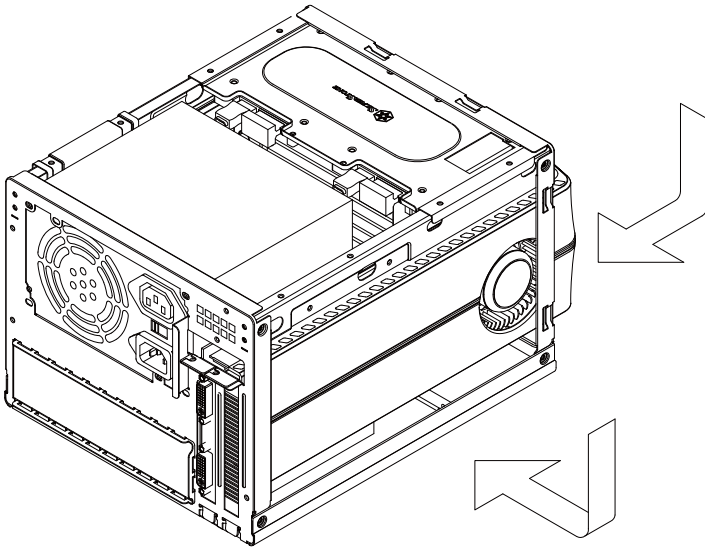
残りのケーブルを全て接続します。

한국어

남아 있는 모든 케이블을 연결합니다.

Installation Chart

12

**ENGLISH**

Install graphics or expansion card as needed. If the card you wish to use is too long to fit through the side of the chassis, you can alternatively install it through the front panel of the case.

DEUTSCH

Installieren Sie nach Erforderlichkeit eine Grafik- oder Erweiterungskarte. Falls die Karte, die Sie nutzen möchten, aufgrund ihrer Länge nicht durch die Seite des Gehäuses passt, können Sie sie alternativ durch die Frontblende des Gehäuses installieren.

FRANÇAIS

Installez les cartes graphique ou d'extension si nécessaire. Si la carte que vous souhaitez utiliser est trop longue pour tenir sur le côté du châssis, vous pouvez également l'installer via le panneau avant du boîtier.

ESPAÑOL

Instale la tarjeta gráfica o de expansión según sea necesario. Si la tarjeta que desea usar es demasiado larga para pasar a través del lateral del chasis, como alternativa puede instalarla a través del panel frontal de la carcasa.

ITALIANO

Installare scheda video o la scheda di espansione come necessario. Se la scheda che si vuole utilizzare è troppo lunga da montare lungo il lato del telaio, è possibile anche installarla dal pannello frontale del case.

РУССКИЙ

При необходимости установите графическую карту или карту расширения. Если устанавливаемая карта слишком длинная и не проходит через боковую сторону корпуса, ее можно установить через лицевую панель.

繁體中文

安裝顯示卡或擴充卡，如果顯示卡長度太長難以從側邊放入機殼，建議您可以從前面放入。

簡體中文

安裝顯示卡或擴充卡，如果顯示卡長度太長難以從側邊放入機殼，建議您可以從前面放入。

日本語

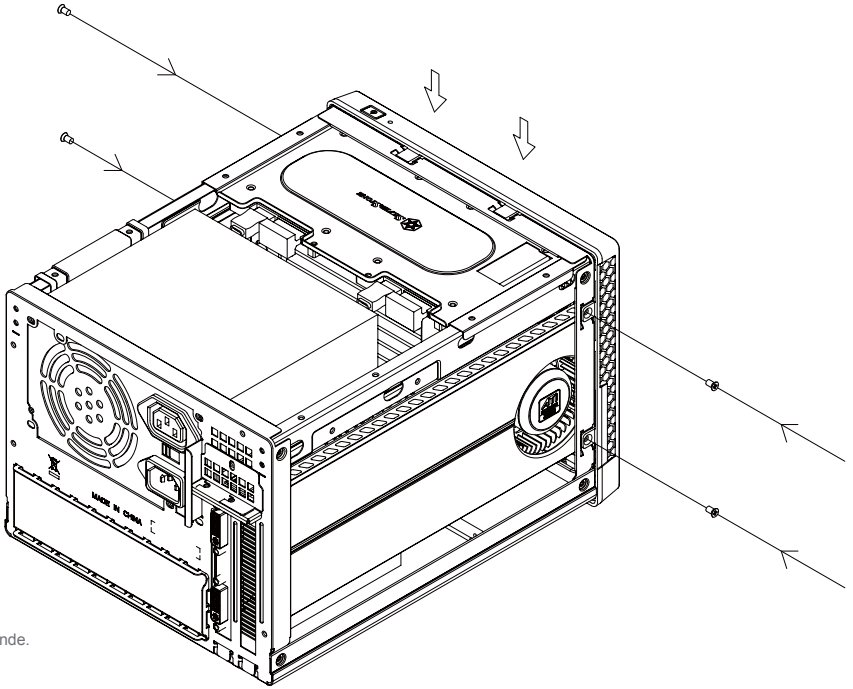
必要に応じてグラフィックスまたは拡張カードを装着します。使用するカードがケース側面からは長過ぎて入らない場合、ケースのフロントパネルからインストールすることができます。

한국어

필요한 경우 그래픽 카드 또는 확장 카드를 설치합니다. 사용하려는 카드가 너무 길어 새시의 측면을 통해 넣을 수 없는 경우, 케이스의 전면 패널을 통해 이를 설치할 수 있습니다.

Installation Chart

13



ENGLISH

Close the front panel.

DEUTSCH

Schließen Sie die Frontblende.

FRANÇAIS

Fermez le panneau frontal.

ESPAÑOL

Cierre el panel frontal.

ITALIANO

Chiudere il pannello frontale.

РУССКИЙ

Закройте лицевую панель.

繁體中文

蓋上前面板。

簡體中文

蓋上前面板。

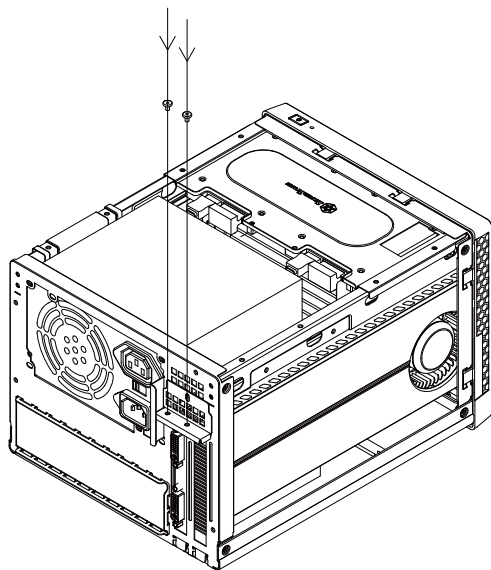
日本語

フロントパネルを閉じます。

한국어

전면 패널을 닫습니다.

14

**ENGLISH**

Re-install expansion card slot holder and secure with screws.

DEUTSCH

Bringen Sie die Halterung des Erweiterungskartensteckplatzes wieder an und befestigen Sie sie mit Schrauben.

FRANÇAIS

Réinstallez le support de l'emplacement de la carte d'extension et fixez-le avec des vis.

ESPAÑOL

Reinstale el enganche del zócalo de la tarjeta de expansión y fijelo con tornillos.

ITALIANO

Reinstallare il supporto dell'alloggio per schede di espansione e fissarlo con le viti.

РУССКИЙ

Установите фиксатор слота карты расширения на место и закрепите винтами.

繁體中文

請裝回顯示卡槽檔板並以螺絲鎖固。

簡體中文

请装回显示卡槽档板并以螺丝锁固。

日本語

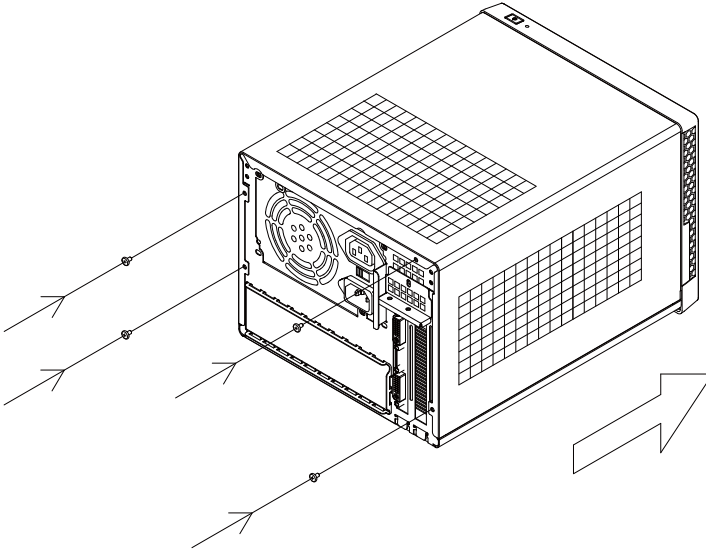
拡張カード・スロットホルダーを戻してから、ネジで固定します。

한국어

확장 카드 슬롯 홀더를 도로 설치하고 나사를 사용하여 고정합니다.

Installation Chart

15



ENGLISH

Make sure again that all cables and connectors are installed, then remount the top cover and secure with screws.

DEUTSCH

Stellen Sie sicher, dass alle Kabel und Anschlüsse installiert sind; bringen Sie die obere Abdeckung dann wieder an und befestigen Sie sie mit Schrauben.

FRANÇAIS

Assurez-vous de nouveau que tous les câbles et connecteurs sont installés, puis remontez le capot supérieur et fixez-le avec des vis.

ESPAÑOL

Asegúrese de nuevo de que todos los cables y conectores están instalados, luego vuelva a montar la cubierta superior y fjela con tornillos.

ITALIANO

Assicurarsi ancora una volta che tutti i cavi ed i connettori siano stati installati, quindi rimettere il coperchio superiore e fissarlo con le viti.

РУССКИЙ

Проверьте подключение всех кабелей и разъемов, после чего установите верхнюю крышку и закрепите ее винтами.

繁體中文

請確認所有必需線材與線路都已連接後，將上蓋裝回機殼並以螺絲鎖固。

簡體中文

請確認所有必需線材與線路都已連接後，將上蓋裝回機殼並以螺絲鎖固。

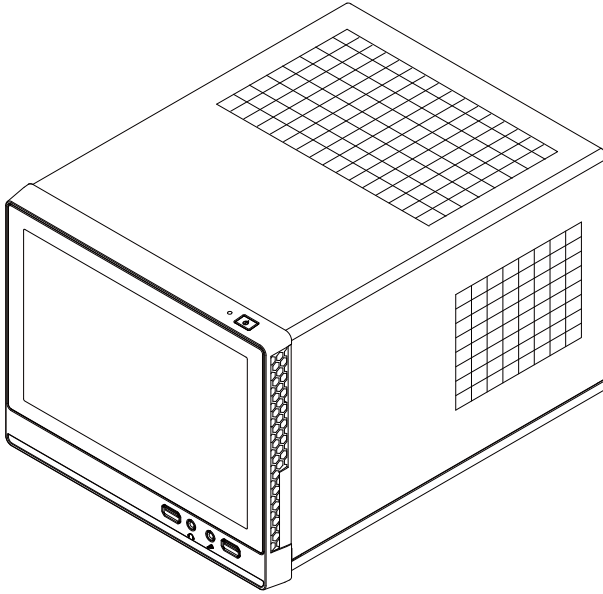
日本語

全てのケーブルとコネクタが装着されていることをもう一度確認してから、トップカバーを戻し、ネジで固定します。

한국어

모든 케이블과 커넥터가 설치되었는지 다시 확인한 후, 상부 커버를 도로 장착하고 나사로 고정합니다.

16

**ENGLISH**

Installation complete.

DEUTSCH

Damit ist die Installation abgeschlossen.

FRANÇAIS

L'installation est terminée.

ESPAÑOL

Instalación completa.

ITALIANO

L'installazione è completata.

РУССКИЙ

Установка завершена.

繁體中文

安裝完成

簡體中文

安裝完成

日本語

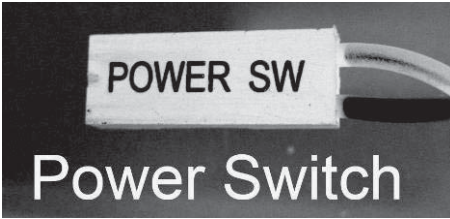
インストール完了。

한국어

설치가 완료되었습니다.

Connector Definition

(1) Front Panel Connectors



A.Power switch and reset switch installation guide:

ENGLISH

Please refer to the motherboard manuals for the motherboard's "Front Panel Connector" or "System Panel Connector" pin definition. Power switch and reset switch have no polarity, so they can be connected in any orientation.

DEUTSCH

Bitte suchen Sie in der Motherboard-Dokumentation nach der Pinbelegung der Anschlüsse des Frontbedienfeldes („Front Panel Connector" oder „ System Panel Connectors"). Ein-/Austaste und Rücksetztaste benötigen keine bestimmte Polarität, können daher beliebig (o und - zu achten) angeschlossen werden.

FRANÇAIS

Veillez-vous référer au manuel de votre carte mère pour la description des broches "des connecteurs du panneau frontal" et des "des connecteurs du panneau système". Les interrupteurs d'allumage et de réinitialisation ne possèdent pas de polarité, donc ils peuvent être branchés dans les deux sens.

ESPAÑOL

Por favor, consulte en los manuales de la placa base la configuración de pines del "Conector de panel frontal" ó "Conector de panel de sistema" de su placa base. Los interruptores de encendido y reseteo no tienen polaridad, luego se pueden conectar con cualquier orientación.

ITALIANO

Fare riferimento al manuale della scheda madre nella sezione "Connettori del pannello frontale" o "Connettori del pannello di sistema". Power switch e reset switch non hanno polarità, possono essere pertanto connessi con qualsiasi orientamento.

РУССКИЙ

Описание контактов разъемов приведены в разделах "Разъемы передней панели" или "Разъемы системной панели" руководства пользователя материнской платы. Выключатель питания и кнопка перезагрузки не имеют полярности, поэтому их можно подключать в любой ориентации.

한국어

메인보드 매뉴얼의 전면패널 커넥터 혹은 시스템패널 커넥터 핀을 참조하기 바랍니다. 파워 스위치와 리셋 스위치는 극 성이 없어 어떤 방향으로 설치해도 무방합니다.

日本語

マザーボードの「フロントパネルコネクタ」または「システムパネルコネクタ」のピン配列についてはマザーボードマニュアルを参照してください。電源スイッチとリセットスイッチに極性はないので、いずれの方向でも接続できます。

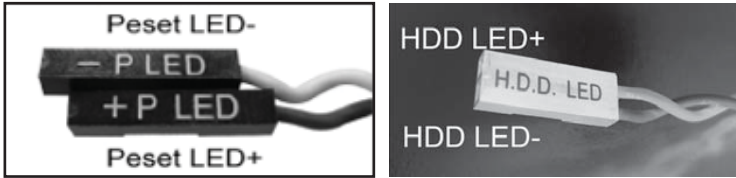
繁體中文

請參考主機說明書的Front Panel Connectors安裝Pin Define。將Connector插上；Power Switch 與Reset Switch並無正負極性之分，反插正插都不影響功能性。

簡體中文

請參考主機說明書的Front Panel Connectors安裝Pin Define。將Connector插上；Power Switch 與Reset Switch并无正负极性之分，反插正插都不影响功能性。

Connector Definition

(1) Front Panel Connectors

B:LED indicators installation guide

ENGLISH

Please refer to the motherboard manuals for the motherboard's "Front Panel Connector" or "System Panel Connector" pin definition.; the white/black wires are negative while other colors are positive wires. The Power LED wires are separate pins for compatibility with different motherboard pin definition so please make sure they are connected in the right polarity by referring to your motherboard manual.

DEUTSCH

Bitte suchen Sie in der Motherboard-Dokumentation nach der Pinbelegung der Anschlüsse des Frontbedienfeldes („Front Panel Connectors“ oder „System Panel Connectors“). Die weißen/ schwarze Adern sind negativ (-), die farbigen Adern positiv (+).Die Kabel für die Betriebsanzeige-LED sind zur Kompatibilität mit unterschiedlichsten Motherboards einzeln, nicht als kompletter Stecker ausgeführt. Achten Sie hier bitte auf die richtige Polarität, lesen Sie in der Dokumentation Ihres Motherboards nach.

FRANÇAIS

Veillez-vous référer au manuel de votre carte mère pour la description des broches "des connecteurs du panneau frontal" et des broches "des connecteurs du panneau système". Les câbles colorés en blanc/noir sont négatifs alors que ceux d'une autre couleur sont positifs. Les câbles de la LED Power sont séparés afin d'être compatible avec différentes cartes mères, donc vérifiez bien qu'ils sont branchés avec la bonne polarité en vous référant au manuel de votre carte mère

ESPAÑOL

Por favor, consulte en los manuales de la placa base la configuración de pines del "Conector de panel frontal" ó "Conector de panel de sistema" de su placa base. Los cables de color blanco/negro son negativos mientras que los de color son positivos. Los cables LED de potencia tienen pines separados para compatibilidad con diferentes definiciones de pines de la placa base luego por favor, asegúrese de que están conectados en la polaridad correcta consultando el manual de su placa base.

ITALIANO

Fare riferimento al manuale della scheda madre nella sezione "Connettori del pannello frontale" o "Connettori del pannello di sistema". I cavi di colore bianco/nero sono il polo negativo, mentre quelli di colore diverso il positivo.

РУССКИЙ

Описание контактов разъемов приведены в разделах "Разъемы передней панели" или "Разъемы системной панели" руководства пользователя материнской платы. Белые/черный провода - отрицательной полярности, цветные провода - положительной полярности. Провода светодиодного индикатора питания имеют отдельные контакты для совместимости с различными типами контактов материнских плат, поэтому обратитесь к руководству пользователя материнской платы и убедитесь, что полярность соблюдена.

한국어

메인보드 매뉴얼의 전면패널 커넥터 혹은 시스템패널 커넥터 핀을 참조하기 바랍니다. 하얀/검은선의 경우 음극이며, 다른 색의 경우 양극입니다. 파워 LED 선은 분리되어 다양한 메인보드에서 동작할 수 있도록 되어 있습니다. 그러므로 메인보드 매뉴얼을 참조하여 올바른 극성을 주의해 선택하시기 바랍니다.

日本語

マザーボードの「フロントパネルコネクタ」または「システムパネルコネクタ」ピン配列についてはマザーボードマニュアルを参照してください。白/黒色のリード線はマイナスで、色の着いたリード線がプラスです。電源LEDリード線は種々のマザーボードピン定義と互換性を持たせるため分離されたピンとなっているので、ご使用のマザーボードマニュアルを参照して、適切な極性に接続されるようお確かめください。

繁體中文

請參考主機說明書的Front Panel Connectors安裝Pin Define,將Connector插上;白/黑色線的部分為負極,彩色線的部分是正極。Power LED為了適應各主機板的的不同,特別設計為散Pin樣式,請安心使用。

簡體中文

請參考說明書的Front Panel Connectors安裝Pin Define,將Connector插上;白/黑色線的部份為負極,彩色線的部份為正極。Power LED為了適應主機板的的不同,特別設計為散Pin樣式,請安心使用。

Connector Definition

(2) Front I/O connector guide

ENGLISH

Below are the front I/O connectors pin definition, please also check your motherboard manual to cross reference with motherboard's front I/O pin headers. SilverStone's I/O connectors are in block type to simplify installation.

DEUTSCH

Nachstehend finden Sie die Pinbelegung der vorderen E/A-Anschlüsse; bitte gleichen Sie zudem das Handbuch Ihres Motherboards mit den vorderen E/A-Pinzuweisungen ab. SilverStones E/A-Anschlüsse befinden sich zur Vereinfachung der Installation in Blockart.

FRANÇAIS

Au dessous de la description des broches des ports d'E/S, veuillez aussi vérifier sur le manuel de votre carte mère de manière croisée que les broches sont correctement placées. Les connecteurs d'E/S de SilverStone sont en bloc pour en simplifier leur installation.

ESPAÑOL

A continuación tiene la definición de pines de los conectores frontales de E/S, también debe consultar el manual de su placa base para comprobar la referencia de los pines para E/S frontales. Los conectores de E/S de SilverStone son de bloque para simplificar la instalación.

ITALIANO

Di seguito lo schema delle connessioni I/O frontali, confrontare lo schema con quanto riportato sul manuale della scheda madre per effettuare una controllo incrociato. I connettori I/O Silverstone, per semplificare l'installazione, sono del tipo "a blocco".

РУССКИЙ

Ниже приведено описание контактов передних разъемов ввода/вывода. Обратитесь также к руководству пользователя материнской платы за описанием передних разъемов ввода/вывода типа "пин-хедер". Разъемы ввода/вывода "SilverStone" - блочного типа, что облегчает сборку.

한국어

아래는 전면 I/O 커넥터의 핀 설정이며, 메인보드 매뉴얼을 참조해 메인보드의 전면 I/O 핀 헤더와 맞추어 설치합니다. Silverstone의 I/O 커넥터는 블록 타이프로 구성되어 설치를 간편화 했습니다.

日本語

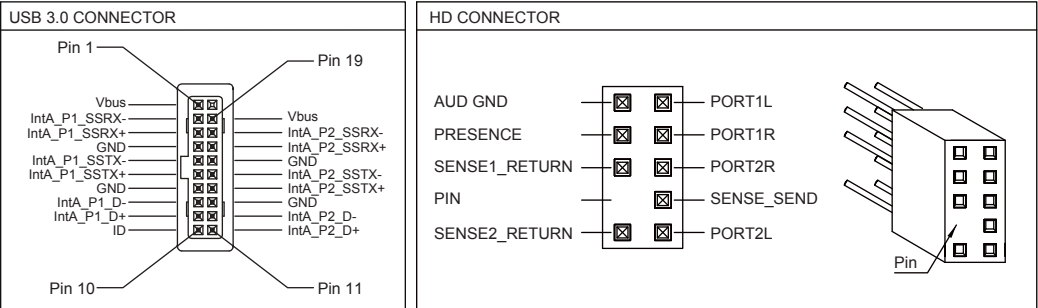
以下はフロントI/Oコネクタピン配列ですが、お持ちのマザーボードのフロントI/Oピンヘッダは、マザーボードマニュアルをご参照ください。シルバーストーンのI/Oコネクタは、インストールの容易なブロックタイプになっています。

繁體中文

下表為Front I/O Connectors的Pin Define, 請參閱主機板說明書的各Front I/O Connectors Pin Define——核對。Front I/O Connectors完全採用集合Pin方式以簡化安裝。

簡體中文

下表為Front I/O Connectors的Pin Define, 請參閱主機板說明書的各Front I/O Connectors Pin Define——核對。Front I/O Connectors完全採用集合Pin方式以簡化安裝。

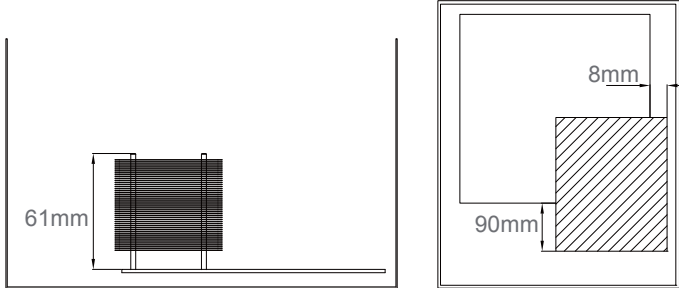


Component Size Limitations

SG13 is a small form factor (SFF) case, we recommend the following guidelines for assembly or future upgrades.

(1) CPU cooler height limitation

A. Air cooling



ENGLISH

CPU cooler height limitation : The SG13 has 61mm height limitation for CPU cooler.

Upper boundary : The cooler can protrude 8mm over the motherboard edge.

Front boundary : Cooler can protrude from motherboard edge by 90mm without system fan installed.

DEUTSCH

Höhenbeschränkung : Das SG13 unterstützt beim CPU-Kühler eine Maximalhöhe von 61 mm.

Obere Grenze : Der Kühler kann 8 mm über die Motherboard-Oberkante hinausstehen.

Vordere Grenze : Der Kühler kann um 90 mm über die Motherboard-Kante hinausragen, wenn kein Systemlüfter installiert ist.

FRANÇAIS

Limitation de la hauteur : The SG13 has 61mm height limitation for CPU cooler.

Limite supérieure : The cooler can protrude 8mm over the motherboard edge.

Limite frontale : Le système de refroidissement peut dépasser du bord de la carte mère de 90 mm, sans ventilateur installé.

ESPAÑOL

Limitación de altura : La SG13 tiene una limitación de altura de 61mm para el disipador de la CPU.

Limite superior : El disipador puede sobresalir 8mm del borde de la placa base.

Limite frontal : El disipador puede sobresalir del borde de la placa base 90mm sin tener instalado el ventilador del sistema.

ITALIANO

Limitazioni dell'altezza : In SG13 l'altezza del dissipatore CPU è limitata a 61 mm.

Limite superiore : Il dissipatore può sporgere 8 mm dai bordi della scheda madre.

Limite anteriore : Il dispositivo di raffreddamento può sporgere di 90 mm dal bordo della scheda madre senza ventola di sistema installata.

РУССКИЙ

Ограничение по высоте : В корпус SG13 можно установить процессорный кулер высотой не более 61 мм.

Верхний край : Вентилятор может выступать за край системной платы на 8 мм.

Передний край : Если не установлен вентилятор системы, кулер может выступать от края системной платы на 90 мм.

한국어

높이 제한 : SG13은 CPU쿨러의 높이 제한이 61mm입니다.

단 경계 : 쿨러는 메인보드 가장자리로부터 8mm 정도 나와도 무방합니다.

전면 경계 : 쿨러는 시스템 팬이 설치되지 않은 상태에서 메인보드 가장자리로부터 90mm 돌출될 수 있습니다.

日本語

高さ制限 : SG13はCPUクーラーを対照として61mmの高さ制限があります。

上方の限界 : クーラーはマザーボードエッジから8mm突出させることができます。

正面の限界 : システムファンを装着しない場合、クーラーはマザーボード端面から90mmまで突出できます。

繁體中文

高度限制 : Cooler限高是61mm。

上邊界 : Cooler外緣允許超出主機板上邊界8mm。

前邊界 : 沒有安裝系統風扇為前提下, Cooler允許超出主機板前方90mm。

簡體中文

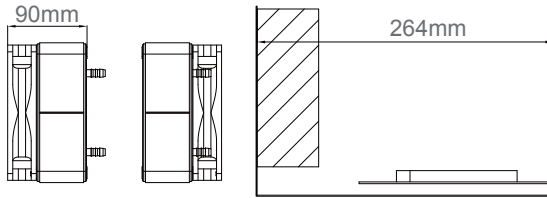
高度限制 : Cooler限高是61mm。

上边界 : Cooler外缘允许超出主板边界8mm。

前边界 : 没有安装系统风扇为前提下, Cooler允许超出主板前方90mm。

Component Size Limitations

B. Liquid cooling



ENGLISH

The maximum thickness for radiator plus fans is 90mm. When using coolers such as SilverStone's TD03, we recommend installing only one fan with it. To reduce interference of tubing against the motherboard, the radiator should be installed in front of the fan. Installing larger 140mm based radiator will require the removal of the upper drive cage and sacrifice to available room for graphics card. The maximum allowable length for graphics card with a 140mm fan or radiator is 264mm (10.39") minus the thickness of the fan and/or radiator.

DEUTSCH

Die maximale Dicke von Kühlkörper und Lüfter beträgt 90 mm. Wenn Sie Kühler wie SilverStones TD03 nutzen, sollten Sie nur einen Lüfter damit installieren. Damit die Verschlauchung dem Motherboard nicht ins Gehege kommt, sollte der Kühlkörper vor dem Lüfter installiert werden. Die Installation eines größeren 140-mm-basierten Kühlkörpers setzt voraus, dass Sie den oberen Festplattenkäfig entfernen und auf mehr Platz für die Grafikkarte verzichten. Die maximal erlaubte Grafikkartenlänge mit einem 140-mm-Lüfter oder -Kühlkörper beträgt 264 mm (10,39 Zoll) abzüglich der Dicke des Lüfters und/oder Kühlkörpers.

FRANÇAIS

L'épaisseur maximale du radiateur avec les ventilateurs est de 90 mm. Lors de l'utilisation de refroidisseurs tels que le TD03 de Silverstone, nous vous conseillons de n'installer qu'un seul ventilateur. Pour réduire les interférences des tubes contre la carte mère, le radiateur doit être installé à l'avant du ventilateur. L'installation d'un radiateur plus large avec une base de 140 mm nécessite de retirer la cage de disques supérieure et de sacrifier l'espace disponible pour la carte graphique. La longueur maximale admissible pour la carte graphique avec un ventilateur de 140 mm ou un radiateur est de 264 mm (10,39") moins l'épaisseur du ventilateur et / ou du radiateur.

ESPAÑOL

El grosor máximo para el radiador más ventilador es de 90mm. Cuando usa disipadores como el SilverStone TD03, le recomendamos instalar solo un ventilador con él. Para reducir la interferencia de los tubos contra la placa base, el radiador debería instalarse frente al ventilador. Instalar un radiador con una base mayor de 140mm precisará de quitar la carcasa para dispositivos superior y sacrificar el espacio disponible para las tarjetas gráficas. La longitud máxima permitida para las tarjetas gráficas con un ventilador o radiador de 140mm es 264mm (10,39") menos el grosor del ventilador y/o radiador.

ITALIANO

Lo spessore massimo del radiatore con ventole è di 90 mm. Quando si utilizzano dispositivi di raffreddamento come TD03 di SilverStone, si raccomanda di installare una sola ventola. Per ridurre l'interferenza delle tubazioni contro la scheda madre, il radiatore deve essere installato davanti alla ventola. L'installazione di radiatori con base maggiore di 140 mm richiede la rimozione della gabbia del disco rigido superiore e di sacrificare lo spazio a disposizione per la scheda video. La lunghezza massima consentita per la scheda video con una ventola da 140 mm o radiatore è di 264 mm (10,39") meno lo spessore della ventola e/o radiatore.

РУССКИЙ

Максимальная толщина радиатора вместе с вентиляторами составляет 90 мм. При использовании таких кулеров, как TD03 компании SilverStone, мы рекомендуем устанавливать только один вентилятор. Чтобы трубки кулера не соприкасались с системной платой, радиатор следует устанавливать перед вентилятором. При установке радиатора размером более 140 мм потребуется извлечь верхний отсек приводов, чтобы обеспечить достаточный объем пространства для графической карты. Максимальная длина графической карты при использовании 140-миллиметрового вентилятора или радиатора составляет 264 мм (10,39 дюйма) минус толщина вентилятора и/или радиатора.

한국어

라디에이터와 팬을 합친 최대 두께는 90mm입니다. SilverStone의 TD03과 같은 쿨러를 사용하는 경우, 당사에서는 쿨러에 팬을 한 개만 설치할 것을 권장합니다. 메인보드와 배선 간의 간섭을 줄이려면, 라디에이터를 팬 앞에 설치해야 합니다. 대형 140mm 기반 라디에이터를 설치하려면 삼단 드라이브 케이스를 제거하고 그래픽 카드를 설치할 수 있는 공간을 없애야 합니다. 140mm 팬 또는 라디에이터에서 그래픽 카드에 대해 허용할 수 있는 최대 길이는 264mm(10.39")에서 팬 및/또는 라디에이터의 두께를 뺀 길이입니다.

日本語

ラジエーターとファンの厚さ合計は最大90mmです。SilverStone製TD03などの使用時には、1台のファンのみ装着するようお勧めします。チューブの取り回しがマザーボードの邪魔にならないよう、ラジエーターはファンの前方に設置してください。大型の140mmベースのラジエーターでは、上部ドライブベイの取り外しが必要となり、グラフィックスカードの利用できるスペースが犠牲になります。140mmファンまたはラジエーター装着時のグラフィックスカード最大許容長さは264mm (10.39")からファンやラジエーターの長さを差し引いた長さとなります。

繁體中文

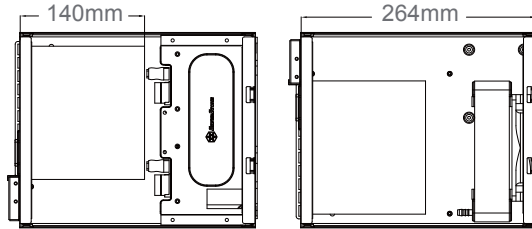
水冷排與風扇加總厚度上限為90mm，使用銀欣TD03時，我們建議您只安裝一顆風扇。如果擔心水管干涉主機板元件，建議您可以將水冷排放在風扇前面來安裝。若欲安裝140規格水冷，必須犧牲上層的所有硬碟與顯示卡長度，顯示卡長度只剩264mm(10.39")另外再扣除水冷排與風扇的厚度。

簡體中文

水冷排与风扇加总厚度上限为90mm，使用银欣TD03时，我们建议您只安装一颗风扇。如果担心水管干涉主板组件，建议您可以将水冷排放在风扇前面来安装。若欲安装140规格水冷，必须牺牲上层的所有硬盘与显示卡长度，显示适配器长度只剩264mm(10.39")另外再扣除水冷排与风扇的厚度。

Component Size Limitations

(2) PSU limitation



ENGLISH

Maximum depth for a standard PS/2 (ATX) power supply is 150mm. Models with modular cables may or may not fit depending on connector locations. If upper drive cage is removed, there is nearly no limit to power supply depth, pending the thickness of the fan or radiator used on the front panel. The table shows power supply we have tested:

DEUTSCH

Die maximale Tiefe eines standardmäßigen PS/2(ATX)-Netzteils beträgt 150 mm. Ob Modelle mit modularen Kabeln passen, hängt von der Anschlussposition ab.

Wenn der obere Festplattenkäfig entfernt wird, gibt es – abhängig von der Dicke des an der Frontblende verwendeten Lüfters oder Kühlkörpers – nahezu keine Beschränkung bezüglich der Netzteilgröße.

Die nachstehende Tabelle zeigt Netzteile, die wir getestet haben:

FRANÇAIS

La profondeur maximale pour un bloc d'alimentation standard PS/2 (ATX) est de 150 mm. Les modèles avec des câbles modulaires peuvent convenir ou non selon l'emplacement des connecteurs.

Si cage des disques supérieure est retirée, il n'y a presque pas de limite à la profondeur de l'alimentation, selon l'épaisseur du ventilateur ou du radiateur utilisé sur le panneau frontal.

Le tableau indique les blocs d'alimentation que nous avons testés :

ESPAÑOL

La profundidad máxima para una fuente de alimentación PS/2 (ATX) estándar es 150mm. Los modelos con cables modulares podrían o no encajar dependiendo de la posición de los conectores.

Si la carcasa superior de dispositivos se retira, casi no hay límites para la profundidad de la fuente de alimentación, dependiendo del grosor del ventilador o radiador usado en el panel frontal.

La tabla muestra las fuentes de alimentación que hemos probado:

ITALIANO

La profondità massima per un alimentatore PS/2 (ATX) standard è di 150 mm. I modelli con cavi modulari possono non adattarsi in base alla posizione dei connettori.

Se la gabbia del disco rigido superiore è rimossa, non c'è quasi limite alla profondità dell'alimentatore, fermo restando lo spessore della ventola o del radiatore utilizzato sul pannello frontale.

La tabella mostra gli alimentatori che sono stati testati:

РУССКИЙ

Максимальная глубина стандартного блока питания PS/2 (ATX) составляет 150 мм. Модели с модульными кабелями могут подойти или не подойти, в зависимости от расположения разъемов.

Если извлечен верхний отсек дисков, ограниченный по глубине блока питания практически нет, в зависимости от толщины вентилятора или радиатора, используемого на лицевой панели.

В таблице ниже приведены протестированные нами блоки питания:

한국어

표준 PS/2(ATX) 전원 공급장치의 최대 깊이는 150mm입니다. 모듈식 케이블이 있는 모델은 커넥터 위치에 따라 맞을 수도 맞지 않을 수도 있습니다.

상단 드라이브 케이스를 제거하면, 전면 패널에 사용된 팬 또는 라디에이터의 두께에 따른 전원 공급장치의 깊이에 거의 한계가 없습니다.

다음은 테스트를 마친 전원 공급장치의 표입니다.

日本語

標準PS/2(ATX)電源の最大奥行きは150mmです。モジュラーケーブル付きのタイプは、コネクタの場所によっては設置できない物があります。

上部ドライブベイを外した場合は、フロントパネルに装着したファンまたはラジエーターの厚さに依存するものの、電源の奥行きにはその他制限はありません。

下表には当社のテストした電源が示されています。

繁體中文

SG13限定使用長度為150mm以內的標準ATX電源。

模組化電源的插座會與主磁架安裝的硬碟有關，不一定能兼容。

下表是我們測試過的模組化電源，如果不安裝上層硬碟架，電源供應器長度則幾乎無限制，此時電源供應器與水冷排加上風扇厚度加總限制在264mm以內。

簡體中文

SG13限定使用长度为150mm以内的标准ATX电源。

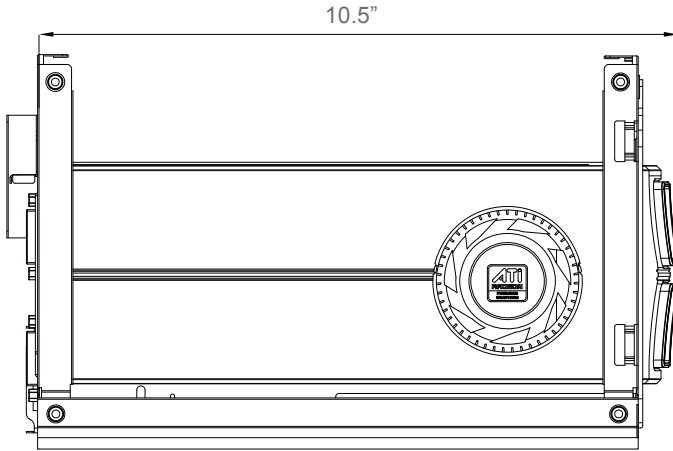
模块化电源的插座会与主磁架安装的硬盘有关，不一定能兼容。

下表是我们测试过的模块化电源，如果不安装上层硬盘架，电源供应器长度则几乎无限制，此时电源供应器与水冷排加上风扇厚度加总限制在264mm以内。

	2.5" x 2	3.5"
140mm, ST50F-P/ST60F-PS/ST65f-G	OK	OK
150mm, ST75F-GS/ST85F-GS	Requires SilverStone CP11 cable	OK

Component Size Limitations

(3) Graphics card length limit



ENGLISH

SG13 can support graphics card up to 10.5" (267mm) long.

DEUTSCH

Das SG13 kann Grafikkarten mit einer Länge bis 267 mm (10,5 Zoll) unterstützen

FRANÇAIS

Le SG13 peut prendre en charge une carte graphique jusqu'à 10,5" (267 mm) de long.

ESPAÑOL

La SG13 puede aceptar tarjetas gráficas de hasta 10,5" (267mm) de largo

ITALIANO

SG13 supporta schede video lunghe fino a 10,5" (267 mm)

РУССКИЙ

В корпус SG13 допускается установка графических карт длиной до 10,5 дюйма (267 мм).

한국어

SG13은 최대 10.5"(267mm) 길이의 그래픽 카드를 지원할 수 있습니다.

日本語

SG13は、最大10.5" (267mm)長のグラフィックスカードに対応します。

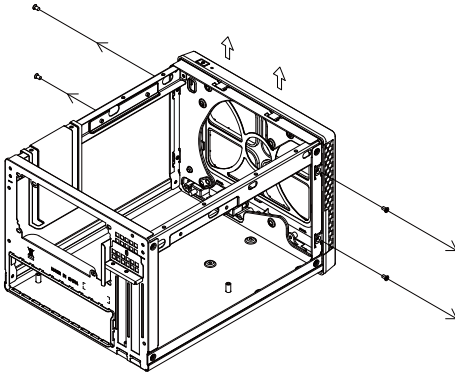
繁體中文

SG13最長可支持至10.5吋的顯示卡。

簡體中文

SG13最長可支援至10.5吋的顯示卡。

Upgrade And Maintenance

Fan removal steps**01****ENGLISH**

Remove front panel

РУССКИЙ

Снимите лицевую панель.

DEUTSCH

Entfernen Sie die Frontblende.

繁體中文

拆除前面板

FRANÇAIS

Enlevez le panneau frontal.

簡體中文

拆除前面板

ESPAÑOL

Retire el panel frontal.

日本語

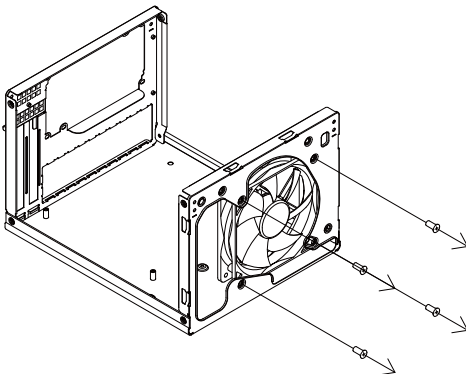
フロントパネルを取り外します。

ITALIANO

Rimuovere il pannello frontale.

한국어

전면 패널을 분리합니다.

02**ENGLISH**

Unscrew screws holding the fans to remove them.

РУССКИЙ

Отверните винты крепления вентилятора и извлеките его.

DEUTSCH

Lösen Sie die Fixierschrauben des Lüfters und nehmen Sie den Lüfter heraus.

繁體中文

拆除風扇螺絲，取下風扇

FRANÇAIS

Dévissez les vis du ventilateur pour l'enlever.

簡體中文

拆除風扇螺絲，取下風扇

ESPAÑOL

Afloje los tornillos que sujetan el ventilador para retirarlo.

日本語

ファンを固定しているネジを外してファンを取り外します。

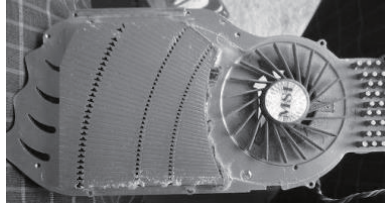
ITALIANO

Allentare le viti che fissano la ventola per rimuoverla.

한국어

팬을 고정하는 나사를 풀어 팬을 분리합니다.

Upgrade And Maintenance



ENGLISH

SG13's positive air pressure design is an effective configuration that will reduce dust buildup inside the case. Small air particles or lint will accumulate over time on intake filters instead of on the components inside the case. To maintain SG13's excellent cooling performance for years to come, we recommend to clean all fan filters regularly every three months or half a year (depending on your environment). Below are steps to remove fan filters.

DEUTSCH

Das vorteilhafte Luftdruckdesign des SG13 ist eine effektive Konfiguration, die Staubablagerungen innerhalb des Gehäuses vermindert. Im Laufe der Zeit sammeln sich kleine Partikel und Fusseln an den Luftzufuhrfiltern, anstatt an den Komponenten im Gehäuseinneren, an. Sie können eine jahrelange optimale Kühlleistung des SG13 gewährleisten, indem Sie alle Lüfterfilter regelmäßig alle drei bis sechs Monate reinigen (je nach Umgebungsbedingungen). Nachstehend finden Sie die Schritte zur Entfernung der Lüfterfilter.

FRANÇAIS

La conception à pression d'air positive du SG13 est une configuration efficace permettant de réduire l'accumulation de la poussière dans le boîtier. De petites particules d'air ou de peluche vont s'accumuler avec le temps sur les filtres d'aspiration, et non sur les composants à l'intérieur du boîtier. Pour conserver les excellentes performances de refroidissement du SG13 au fil des ans, nous vous recommandons de nettoyer l'ensemble des filtres des ventilateurs, tous les trois ou six mois (selon votre environnement). Vous trouverez ci-dessous les étapes vous expliquant comment retirer les filtres des ventilateurs.

ESPAÑOL

El diseño de presión de aire positiva de la SG13 es una configuración efectiva que reducirá la acumulación de polvo dentro de la carcasa. Pequeñas partículas de polvo ó pelusa se irán acumularán con el transcurso del tiempo en los filtros de entrada en lugar de en los componentes del interior de la carcasa. Para mantener la excelente capacidad de refrigeración de la SG13 en años venideros, le recomendamos que limpie con regularidad todos los filtros de los ventiladores cada tres meses ó seis meses (dependiendo de dónde viva). A continuación están los pasos para quitar los filtros de los ventiladores.

ITALIANO

Il design a pressione positiva di SG13 riduce considerevolmente gli accumuli di polvere all'interno del case. Le piccole particelle si accumulano infatti sui filtri invece che sui componenti interni. Per mantenere le eccellenti prestazioni di raffreddamento di SG13 negli anni a venire vi raccomandiamo di procedere ad una regolare pulizia dei filtri (con cadenza trimestrale o semestrale dipendentemente dall'ambiente un cui è disposto il sistema). Di seguito i passi per la rimozione dei filtri.

РУССКИЙ

Конструкция корпуса SG13 обеспечивает избыточное давление воздуха и, таким образом, имеет эффективную конфигурацию, препятствующую скоплению пыли внутри корпуса. Небольшие частицы и волокна, содержащиеся в воздухе, со временем будут скапливаться на впускных фильтрах, а не на компонентах, находящихся внутри корпуса. Для поддержания превосходного охлаждения компонентов в корпусе SG13 в течение многих лет рекомендуется регулярно очищать все фильтры вентиляторов: раз в 3 месяца или раз в полгода (в зависимости от условий окружающей среды). Ниже приведена процедура для удаления фильтров вентиляторов.

繁體中文

SG13 的正壓差搭配濾網方式是經的起時間考驗最有效的防塵方式。在使用相當長一段時間後，棉屑灰塵或其他可能妨礙散熱效能的小異物只會卡在濾網，而不是電腦內的元件上面。我們重視的散熱效能，是在您使用電腦長達2~3年後還能維持與全新的無異。為了維持這種散熱效能您只需要定期清理濾網，而不是電腦裡面的元件。視環境而定，我們建議您每6個月~1年必須清理濾網，以下是濾網的拆卸步驟。

簡體中文

SG13 的正压差搭配滤网方式是经的起时间考验最有效的防尘方式。在使用相当长一段时间后，棉屑灰尘或其它可能妨碍散热效能的小异物只会卡在滤网，而不是计算机内的组件上面。我们重视的散热效能，是在您使用计算机长达2~3年后还能维持与全新的无异。为了维持这种散热效能您只需要定期清理滤网，而不是计算机里面的组件。视环境而定，我们建议您每6个月~1年必须清理滤网，以下是滤网的拆卸步骤。

日本語

SG13 の正圧差設計は、ケース内のホコリの蓄積を減少させる有効な構造です。時と共に空気中の微粒子または糸くずはケース内のコンポーネント上の代わりに取入れ口フィルタに溜まります。この先何年もの間SG13の素晴らしい冷却性能を維持するには、全てのファンを3ヶ月ないしは半年（環境に依存）ごとに規則的に清掃するようお願いいたします。以下は、ファンフィルタを取り外す手順です。

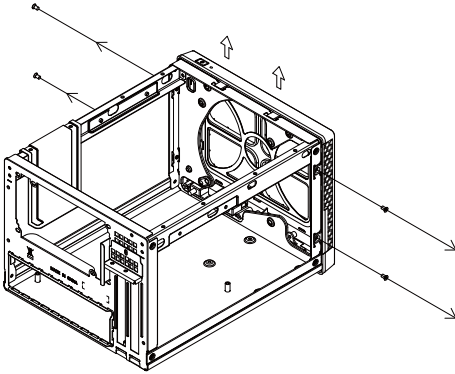
한국어

SG13의 양압 디자인은 케이스 내부에 먼지가 쌓이는 것을 방지 하기 위한 효과적인 디자인입니다. 작은 분진이나 먼지는 케이스 내부에 있는 필터에 시간이 따라 쌓이게 됩니다. SG13의 우수한 냉각 성능을 계속 유지하기 위해서 매 3개월 혹은 6개월(사용환경에 따라)마다 필터 청소를 권장합니다. 다음의 필터 제거 과정을 참고하세요.

Upgrade And Maintenance

Filter removal steps

01

**ENGLISH**

Remove front panel

РУССКИЙ

Снимите лицевую панель.

DEUTSCH

Entfernen Sie die Frontblende.

繁體中文

拆除前面板

FRANÇAIS

Enlevez le panneau frontal.

簡體中文

拆除前面板

ESPAÑOL

Retire el panel frontal.

日本語

フロントパネルを取り外します。

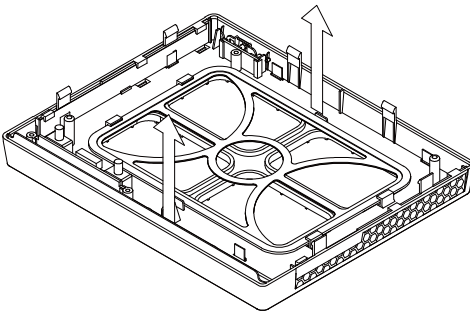
ITALIANO

Rimuovere il pannello frontale.

한국어

전면 패널을 분리합니다.

02

**ENGLISH**

Remove filter from the front panel for cleaning.

РУССКИЙ

Снимите фильтр с лицевой панели для очистки.

DEUTSCH

Entfernen Sie den Filter zur Reinigung von der Frontblende.

繁體中文

從前面板上拆下濾網清理

FRANÇAIS

Retirez le filtre du panneau avant pour le nettoyage.

簡體中文

從前面板上拆下濾網清理

ESPAÑOL

Retire el filtro del panel frontal para limpiarlo.

日本語

フロントパネルからフィルターを外してクリーニングします。

ITALIANO

Rimuovere il filtro dal pannello frontale per la pulizia.

한국어

필터를 전면 패널에서 분리하여 청소합니다.

Q & A

ENGLISH

Q: Why do you recommend using all-in-one liquid coolers?

A: Many Mini-ITX motherboards are currently designed based off of Intel's reference layout, which means the CPU is likely positioned too close to the PCI Express slot and limits the size of CPU coolers that can be installed. Normally if the same size fan is used, a high-end air cooler is more efficient than liquid cooler. However, Mini-ITX motherboard restrictions usually limit air coolers that use 92mm fan or smaller so liquid coolers would have the advantage in the SG13 as the radiator is installed in the bottom of the case and not limited by the space around CPU area. We can fully recommend using liquid cooler in the SG13 as an alternative, our internal testing also shows liquid coolers to perform better than air coolers within the SG13.

Q: Does SG13 fit in the Sugo Pack?

A: Yes it does, with room to spare!

DEUTSCH

F: Warum wird die Verwendung eines Flüssigkeitskomplettkühlers empfohlen?

A: Viele Mini-ITX-Motherboards werden derzeit auf der Grundlage von Intels Referenzlayout entwickelt. Dadurch befindet sich der Prozessor mit hoher Wahrscheinlichkeit zu nah am PCI Express-Steckplatz, was die Größe des Prozessorkühlers einschränkt, der eingebaut werden kann. Normalerweise ist bei Verwendung eines Lüfters derselben Größe ein hochwertiger Luftkühler effizienter als ein Flüssigkeitskühler. Allerdings sind durch die Einschränkungen von Mini-ITX-Motherboards in der Regel nur Lüfter mit 92 mm oder noch weniger möglich. Dadurch sind Flüssigkeitskühler im SG13 im Vorteil, da der Kühler unten im Gehäuse installiert wird und nicht den Platzbeschränkungen im Prozessorbereich unterliegt. Als Alternative können wir die Verwendung eines Flüssigkeitskühlers im SG13 bedingungslos empfehlen. Auch interne Tests haben gezeigt, dass Flüssigkeitskühler im SG13 eine höhere Leistung als Luftkühler erzielen.

F: Passt das SG13 in das Sugo Pack?

A: Ja, es passt, es bleibt sogar noch Platz übrig!

FRANÇAIS

Q: Pourquoi recommandez-vous d'utiliser un refroidisseur liquide tout-en-un ?

R: Beaucoup de cartes mères Mini-ITX sont basées sur le système de référence d'Intel, ce qui signifie que le processeur est probablement placé trop près de la fente PCI Express et que cela limite la taille des refroidisseurs de processeur pouvant être installés. Normalement, si un ventilateur de la même taille est utilisé, un refroidisseur d'air haut de gamme est plus efficace qu'un refroidisseur liquide. Cependant, les restrictions des cartes mères Mini-ITX limitent généralement les refroidisseurs d'air qui utilisent un ventilateur de 92 mm ou plus petit, donc un refroidisseur liquide a un avantage dans le SG13, car le radiateur est installé à l'avant du boîtier et n'est pas limité par l'espace autour du processeur. Nous pouvons donc recommander l'utilisation d'un refroidisseur liquide dans le SG13 à la place, nos tests internes ont aussi prouvé que les refroidisseurs liquides marchent mieux que les refroidisseurs d'air dans le SG13.

Q: Le SG13 convient-il au Sugo Pack?

R: Oui, avec en plus de la place!

ESPAÑOL

P: ¿Por qué le recomendamos usar disipadores líquidos compactos?

R: Muchas placas base Mini-ITX están diseñadas hoy en día basándose en el diseño de referencia de Intel, lo que significa que es probable que la CPU esté situada demasiado cerca del zócalo PCI Express y limite el tamaño de los disipadores para CPU que pueden ser instalados. Lo normal es que si se usa un ventilador del mismo tamaño, un disipador por aire de alto rendimiento sea más eficiente que un refrigerador líquido. Sin embargo, las restricciones de una placa base Mini-ITX suelen limitar los disipadores por aire que usan un ventilador de 92mm o menor, luego los refrigeradores líquidos tendrían ventaja en la SG13, ya que el radiador se instala en la parte frontal de la carcasa y no está limitado por el espacio alrededor de la zona de la CPU. Podemos recomendarle totalmente que use refrigeración líquida en la SG13 como una alternativa, nuestras pruebas internas también muestran que la refrigeración líquida se comporta mejor que la refrigeración por aire en la SG13.

P: ¿Encaja la SG13 en el Pack Sugo?

R: ¡Pues sí, con espacio de sobra!

ITALIANO

D: Perché è consigliato l'uso di sistemi tutto in uno di raffreddamento a liquido?

R: Molte schede madri Mini-ITX sono attualmente concepite in base al layout di riferimento di Intel, il che significa che la CPU probabilmente si trova troppo vicino all'alloggio PCI Express, il che limita le dimensioni dei dissipatori di calore CPU che possono essere installati. Di norma, se è utilizzata la ventola delle stesse dimensioni, un sistema di raffreddamento ad aria di fascia alta è più efficiente del sistema di raffreddamento a liquido. Tuttavia, le restrizioni delle schede madre Mini-ITX di solito limitano all'impiego di sistemi di raffreddamento ad aria con ventole da 92 mm o più piccole, quindi i sistemi di raffreddamento a liquido hanno tutti i vantaggi su SG13 perché il radiatore è installato sulla parte frontale del case e non è limitato dallo spazio intorno all'area della CPU. Possiamo raccomandare in assoluto l'uso dei sistemi di raffreddamento a liquido come alternativa per SG13, i nostri test interni hanno anche dimostrato che i sistemi di raffreddamento a liquido hanno prestazioni migliori rispetto ai sistemi di raffreddamento ad aria all'interno di SG13.

D: L'SG13 entra nel Sugo Pack?

R: Sì. E rimane altro spazio!

РУССКИЙ

В: Почему рекомендуется использовать жидкостные кулеры конструкции «все в одном»?

О: Многие современные системные платы Mini-ITX разрабатываются на основе эталонной компоновки компании Intel, при которой процессор зачастую располагается слишком близко к слоту PCI Express, что ограничивает допустимые размеры кулеров для процессоров. Обычно при применении вентилятора одного размера мощный кулер с воздушным охлаждением превосходит по эффективности кулер с жидкостным охлаждением. Однако ограничения системных плат Mini-ITX обычно ограничивают размер вентиляторов для кулеров с воздушным охлаждением до 92 мм и менее, поэтому в корпусе SG13 кулеры с жидкостным охлаждением имеют преимущество, так как радиатор устанавливается в передней части корпуса и его размеры не ограничены доступным пространством в зоне процессора. Мы настоятельно рекомендуем в корпусе SG13 устанавливать кулер с жидкостным охлаждением в качестве альтернативного решения. Наше внутреннее тестирование также показало, что в корпусе SG13 кулеры с жидкостным охлаждением работают эффективнее кулеров с воздушным охлаждением.

В: Корпус SG13 вмещается в сумку Sugo?

О: Да, и еще остается свободное место!

繁體中文

Q: 為何會建議使用簡易的水冷系統?

A: 以目前Intel規劃的ITX而言, 大部分主機板的CPU位置都過於靠近PCI E插座, 導致一般120mm以上規格的空冷散熱器都無法正常安裝。雖然一般而言頂級的空冷散熱器效果會強於水冷, 但是那是在同等風扇規模為前提。而目前的狀況是這些ITX主機板最多使用到92mm規模的空冷散熱器。而水冷系統則不會受到主機板佈局的限制, 你可以將水冷排安裝在底部。所以經過我們測試, 水冷系統比較適合在SG13。

Q: SG13相容於Sugo pack嗎?

A: 可以相容。

簡体中文

Q: 为何会建议使用简易的水冷系统?

A: 以目前Intel规划的ITX而言, 大部分主板的CPU位置都过于靠近PCI E插座, 导致一般120mm以上规格的空冷散热器都无法正常安装。虽然一般而言顶级的空冷散热器效果会强于水冷, 但是那是在同等风扇规模为前提。而目前的状况是这些ITX主板最多使用到92mm规模的空冷散热器。而水冷系统则不会受到主板布局的限制, 你可以将水冷排安装在底部。所以经过我们测试, 水冷系统比较适合在SG13。

Q: SG13相容于Sugo pack吗?

A: 可以兼容。

日本語

Q: なぜオールインワン型の水冷システムが推奨されるのですか?

A: 多くのMini-ITXマザーボードは、現在のところIntelの参照レイアウトに基づいて設計されており、その結果CPUがPCI Expressスロットに近接して、インストール可能なCPUクーラーは限られています。通常、同一サイズのファンであればハイエンドクーラーは液冷クーラーより高効率です。しかし、Mini-ITXマザーボードの制約により空冷式は92mm以下のファンに限られるので、液冷クーラーがSG13においては有利となります。これはラジエーターがケース前面に設置され、CPUエリアのスペースの制約を受けないからです。当社はSG13での代替冷却方法として液冷式を推奨いたします。社内のテストにおいてもSG13内では液冷式クーラーの方が空冷式より優れた性能を示しました。

Q: SG13は、Sugoバックに入りますか?

A: はい、余裕で入ります!

한국어

Q: all-in-one 액체 쿨러 사용을 권장하는 이유가 무엇입니까?

A: 현재 많은 Mini-ITX 메인보드는 Intel의 기존 레이아웃에 기초하여 디자인되는데, 이 때문에 CPU가 PCI Express 슬롯에 너무 가까이 위치하므로 설치할 수 있는 CPU 쿨러의 크기가 제한됩니다. 일반적으로 동일한 크기의 팬을 사용할 경우, 고급 공냉식 쿨러가 수냉식 쿨러보다 효율성이 높습니다. 그러나, 일반적으로 Mini-ITX 메인보드 제작 때문에 92mm 이하의 팬을 사용하는 공냉식 쿨러가 제한을 받습니다. 따라서 SG13은 라디에이터가 케이스의 전면에서 설치되고 CPU 영역 주위의 공간상 제한을 받지 않기 때문에 유리합니다. SG13에서는 대안으로 수냉식 쿨러를 사용할 것을 적극 권장합니다. 당사의 자체 테스트 결과도 SG13에서는 수냉식 쿨러가 공냉식 쿨러보다 성능이 높은 것으로 나타났습니다.

Q: SG13가 Sugo Pack에 맞습니까?

A: 예, 맞습니다. 그리고 여분의 공간이 있습니다!

Warranty Information

This product has a limited 1 year warranty in North America and Australia.
For information on warranty periods in other regions, please contact your reseller or SilverStone authorized distributor.

Warranty terms & conditions

1. Product component defects or damages resulted from defective production is covered under warranty.
Defects or damages with the following conditions will be fixed or replaced under SilverStone Technology's jurisdiction.
 - a) Usage in accordance with instructions provided in this manual, with no misuse, overuse, or other inappropriate actions.
 - b) Damage not caused by natural disaster (thunder, fire, earthquake, flood, salt, wind, insect, animals, etc...)
 - c) Product is not disassembled, modified, or fixed. Components not disassembled or replaced.
 - d) Warranty mark/stickers are not removed or broken.
 Loss or damages resulted from conditions other than ones listed above are not covered under warranty.

2. Under warranty, SilverStone Technology's maximum liability is limited to the current market value for the product (depreciated value, excluding shipping, handling, and other fees). SilverStone Technology is not responsible for other damages or loss associated with the use of product.

3. Under warranty, SilverStone Technology is obligated to repair or replace its defective products. Under no circumstances will SilverStone Technology be liable for damages in connection with the sale, purchase, or use including but not limited to loss of data, loss of business, loss of profits, loss of use of the product or incidental or consequential damage whether or not foreseeable and whether or not based on breach of warranty, contract or negligence, even if SilverStone Technology has been advised of the possibility of such damages.

4. Warranty covers only the original purchaser through authorized SilverStone distributors and resellers and is not transferable to a second hand purchaser.

5. You must provide sales receipt or invoice with clear indication of purchase date to determine warranty eligibility.

6. If a problem develops during the warranty period, please contact your retailer/reseller/SilverStone authorized distributors or SilverStone <http://www.silverstonetek.com>.
Please note that: (i) You must provide proof of original purchase of the product by a dated itemized receipt; (ii) You shall bear the cost of shipping (or otherwise transporting) the product to SilverStone authorized distributors. SilverStone authorized distributors will bear the cost of shipping (or otherwise transporting) the product back to you after completing the warranty service; (iii) Before you send the product, you must be issued a Return Merchandise Authorization ("RMA") number from SilverStone. Updated warranty information will be posted on SilverStone's official website. Please visit <http://www.silverstonetek.com> for the latest updates.

Additional info & contacts

For North America (usasupport@silverstonetek.com)

SilverStone Technology in North America may repair or replace defective product with refurbished product that is not new but has been functionally tested. Replacement product will be warranted for remainder of the warranty period or thirty days, whichever is longer. All products should be sent back to the place of purchase if it is within 30 days of purchase, after 30 days, customers need to initiate RMA procedure with SilverStone Technology in USA by first downloading the "USA RMA form for end-users" form from the below link and follow its instructions.

<http://silverstonetek.com/contactus.php>

For Australia only (support@silverstonetek.com)

Our goods come with guarantees that cannot be excluded under the Australian Consumer Law. You are entitled to a replacement or refund for a major failure and for compensation for any other reasonably foreseeable loss or damage. You are also entitled to have the goods repaired or replaced if the goods fail to be of acceptable quality and the failure does not amount to a major failure. Please refer to above "Warranty terms & conditions" for further warranty details.

SilverStone Technology Co., Ltd. 12F No. 168 Jiansong Rd., Zhonghe Dist., New Taipei City 235 Taiwan R.O.C. + 886-2-8228-1238
(standard international call charges apply)

For Europe (support.eu@silverstonetek.com)

For all other regions (support@silverstonetek.com)

SilverStone Technology Co., Ltd.

www.silverstonetek.com

support@silverstonetek.com

NO: G11223160