



### 32" IPS paneel met KVM switch, USB-C dock en RJ45 (LAN)

Het IPS-paneel zorgt voor een zeer consistente en levensechte kleurweergave en brede kijkhoeken. De XUB3293UHSN is uitgerust met een KVM-switch waarmee u meerdere computers kunt aansluiten die door één console kunnen worden bediend (monitor, toetsenbord, muis) en eenvoudig schakelt tussen uw apparaten.

Met de USB-C-Dock connector organiseert u uw werkruimte met slechts één kabel die stroom- en datatransmissie mogelijk maakt (audio, video en Touch). Voed USB-data en laad tegelijkertijd uw laptop op vanuit de monitor. Als de monitor is verbonden met het internet via de RJ45 LAN aansluiting wordt uw laptop ook automatisch verbonden met het (bedrijfs-) netwerk.

Deze 32" is tevens uitgerust met een 15cm in hoogte verstelbare voet met pivot functie (roterbaar) voor toepassingen en omgevingen waar flexibiliteit en ergonomie sleutelfactoren zijn. De XUB3293UHSN is de perfecte monitor voor de veeleisende gebruiker die alleen genoeg neemt met de hoogste specificaties en een hedendaagse vormgeving.



KVM SWITCH

Een monitor met een KVM-switch stelt u in staat om meerdere apparaten aan te sluiten die via USB zijn aangesloten. Hiermee kunt u inhoud van twee of meer pc's op uw bureaublad delen. Verander eenvoudig de signaalinput in het OSD-menu van de monitor voor uw toetsenbord, muis en webcam om binnen enkele seconden van uw werklaptop naar uw gaming-pc te schakelen.



USB-C Dock

Met de dock kunt u uw laptop met één enkele kabel op de monitor aansluiten om er zowel voor te zorgen dat deze kan opladen en is aangesloten op een bekabeld netwerk waarmee het signaal van de laptop naar de monitor wordt gestuurd. Met extra USB-poorten kan uw muis, toetsenbord of webcam ook op de monitor worden aangesloten. Dit alles dankzij één enkele kabel die uw laptop \* verbindt met het USB C-dock in de monitor.  
\*Functies variëren afhankelijk van de USB-C-ondersteuning van uw laptop.

## 01 PANEEL EIGENSCHAPPEN

Design	3-zijdig randloos
Beelddiagonaal	31.5", 80cm
Paneel	IPS-Paneel Technologie LED, matte finish
Resolutie	3840 x 2160 @60Hz (8.3 megapixel 4K UHD)
Beeldverhouding	16:9
Paneel helderheid	350 cd/m <sup>2</sup>
Statisch contrast	1000:1
Advanced contrast	80M:1
Reactietijd (GTG)	4ms
Inkijkhoek	horizontaal/verticaal: horizontal°/vertical 178°, rechts/links: 0°/0°, naar boven/onderen: 0°/0°
Kleurondersteuning	1.07B 10bit (8bit + Hi-FRC) (sRGB: 99%; NTSC: 93%)
Horizontale frequentie	30 - 135kHz
Zichtbaar formaat	698.1 x .392.7mm, 27.5 x 15.5"
Pixel pitch	0.182mm
Kleur	mat, zwart

## 02 SIGNAALINGANGEN & CONNECTIVITEIT

Video ingang	HDMI x1 (1920 x 1080 @75Hz) DisplayPort x1 (1920 x 1080 @75Hz) USB-C x1 (Stroomvoorziening 65W)
USB HUB	x2 (v.3.0 (DC5V, 900mA))
USB-C DOCK	x1 (Stroomvoorziening 65W, LAN, USB 3.0)
HDCP	ja
Hoofdtelefoon aansluiting	ja
RJ45 (LAN)	x1

## 03 KENMERKEN

Blue light reducer	ja
Flicker Free LED	ja
Extra	KVM Switch, i-Style Colour
OSD-talen	EN, DE, FR, IT, RU, JP, CZ, NL, PL
Bedieningsknoppen	Aan/uit-knop, Menu, Rechts / Volume, Links / Eco modus, Invoerselectie / Sluiten
Gebruikersinstellingen	beeldinstellingen (helderheid, contrast, black tuner, scherpte, OD, ACR, ECO modus, X-res technologie), kleur (warm, normaal, koel, gebruikers kleur, i-Style colour, blue light reducer), invoerselectie, audio (volume, geluid uit), taal, OSD instellingen (OSD H. positie, OSD V. positie, OSD achtergrond, OSD time out, informatie), setup menu (video modus aanpassen, HDMI RGB bereik, KVM, USB-C, USB BC, openingslogo, LED, geheugen oproepen)
Luidspreker	2 x 3W
Diefstalbeveiliging	Kensington-lock™ voorbereid, DDC2B

## 04 MECHANISME

Positieaanpassingen	hoogte, draaien, kantelen
Hoogte-instelling	150mm
Rotatie	90°

Draaibare voet	90°; ° links; 45° rechts
VESA montage	100 x 100mm
Kabelmanagement systeem	ja

## 05 INBEGREPEN ACCESSOIRES

Kabels	Stroom, USB, HDMI, DP, USB-C
Overige	Quick guide handleiding, veiligheidsinstructies

## 06 POWER-MANAGEMENT

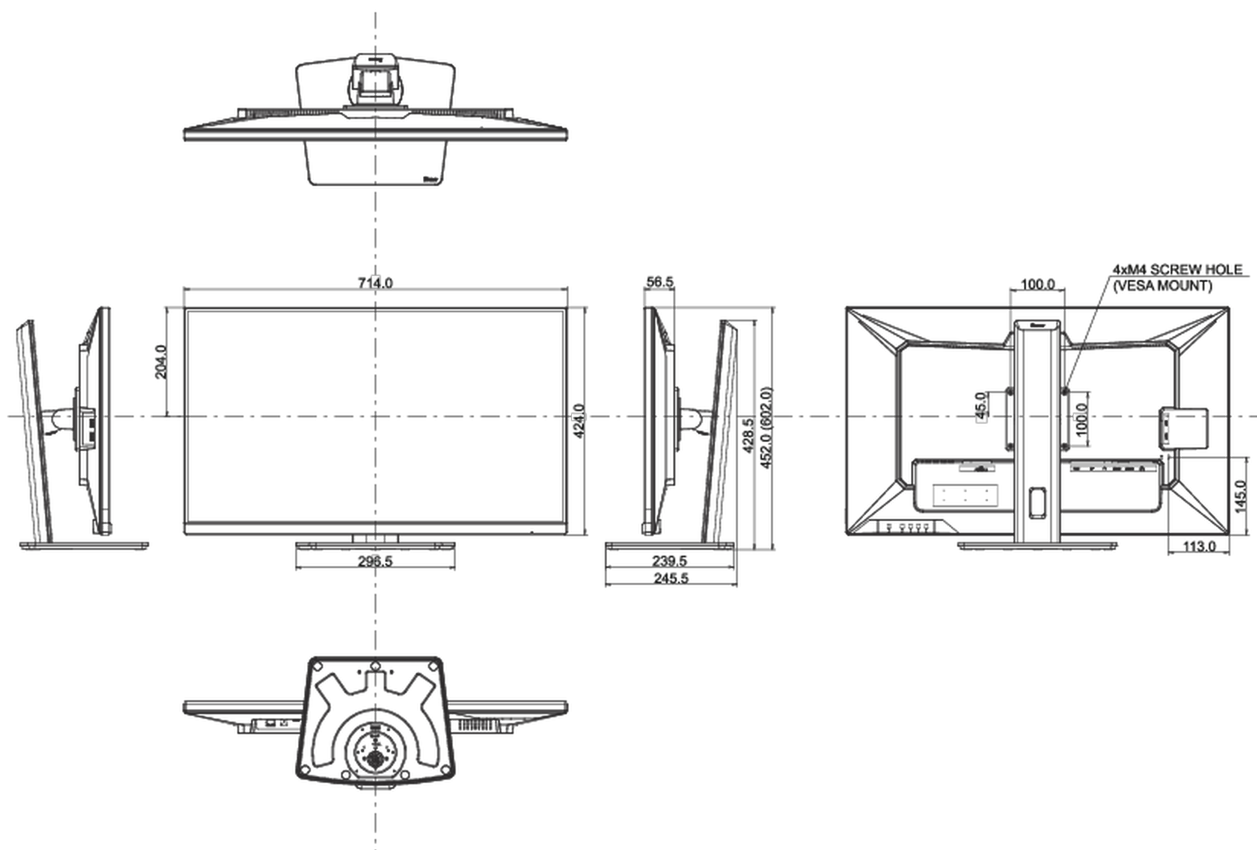
Voeding	intern
Stroomvoorziening	AC 100 - 240V, 50/60Hz
Energieverbruik	48W typisch, 0.5W stand by, 0.5W uit modus

## 07 DUURZAAMHEID

Richtlijnen	CE, TÜV-Bauart, EAC, PSE, RoHS support, ErP, WEEE, VCCI, REACH, UKCA
Energie efficiëntie klasse (Regulation (EU) 2017/1369)	G
REACH SVHC	meer dan 0.1%: Lood

## 08 AFMETINGEN / GEWICHT

Product afmetingen B x H x D	714 x 452 (602) x 239.5mm
Gewicht (zonder doos)	9.9kg
EAN code	4948570121342



*Alle handelsmerken zijn geregistreerd. Gegevens onder voorbehoud van zetfouten. Specificaties kunnen vooraf en zonder opgaaf van reden gewijzigd worden. Alle LCD-panels vallen onder ISO-9241-307:2008 inzake pixelfouten.*

© IIYAMA CORPORATION. ALL RIGHTS RESERVED