



SILVERSTONE

MILO SERIES

ML04

The entry-level HTPC benchmark



ENGLISH

Installation instructions based on this model: SST-ML04B

DEUTSCH

Montageanleitung nach diesem Modell: SST-ML04B

FRANÇAIS

Instructions d'installation basées sur ce modèle: SST-ML04B

ESPAÑOL

Instrucciones de instalación basadas en este modelo: SST-ML04B

ITALIANO

Istruzioni di installazione basate su questo modello: SST-ML04B

РУССКИЙ

Инструкция по установке на основе этой модели: SST-ML04B

ไทย

คำแนะนำการติดตั้งตามรุ่นนี้: SST-ML04B

日本語

このモデルに基づいたインストール手順: SST-ML04B

한국어

이 모델을 기반으로 한 설치 지침: SST-ML04B

簡體中文

安裝說明以此型號為主: SST-ML04B

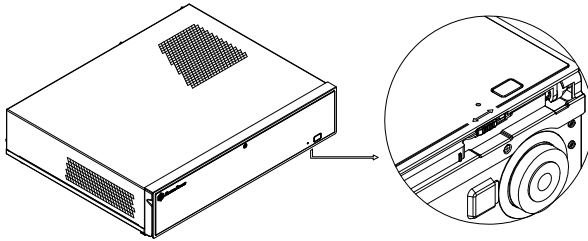
繁體中文

安裝說明以此型號為主: SST-ML04B

www.silverstonetek.com

Disassemble Chart

Front Panel explanation



ENGLISH
The LED brightness adjustment switch is situated below the front panel. We recommend adjust the brightness when the PC is ON and with the front panel closed.

DEUTSCH
Der LED-Helligkeitsregler befindet sich unter der Frontblende. Wir empfehlen, die Helligkeit anzupassen, während der PC eingeschaltet und die Frontblende geschlossen ist.

FRANÇAIS
Le commutateur de réglage de la luminosité de la DEL est situé sous le panneau frontal. Nous recommandons de régler la luminosité quand le PC est en marche et avec le panneau frontal fermé.

ESPAÑOL
El ajuste de brillo del LED está situado bajo el panel frontal. Le recomendamos ajustar el brillo cuando el PC está encendido y con el panel frontal cerrado.

ITALIANO
L'interruttore di regolazione della luminosità LED si trova sotto il pannello frontale. Si raccomanda di regolare la luminosità quando il PC è acceso e con il pannello frontale chiuso.

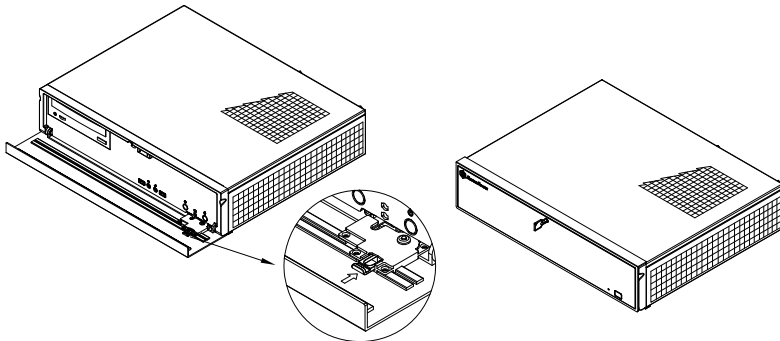
РУССКИЙ
Регулятор яркости светодиодного индикатора расположен под передней панелью. Яркость рекомендуется регулировать при включенном компьютере с закрытой передней панелью.

한국어
LED 밝기 스위치가 전면판 아래에 있습니다. PC가 켜지고 전면판이 닫힌 상태에서 밝기를 조절할 것을 권장합니다.

日本語
LED輝度調節スイッチはフロントパネル下部にあります。輝度調節はPC起動時に行い、フロントパネルは閉じておくようお勧めします。

繁体中文
ML04面板下方具有LED亮度調整。我們建議您在開機與門板關上的狀態進行亮度調整。

简体中文
ML04面板下方具有LED亮度调整。我们建议在开机与门板关上的状态进行亮度调整。



ENGLISH
The door lock is situated on top of the front panel. Only under the unlock status, the system's power button can be accessed. Locking the front door will prevent the power button from being pressed accidentally.

DEUTSCH
Das Türschloss befindet sich an der Oberseite der Frontblende. Sie können nur im entsperrten Zustand auf die Ein-/Austaste des Systems zugreifen. Durch Abschießen der Fronttür wird eine versehentliche Betätigung der Ein-/Austaste verhindert.

FRANÇAIS
Le verrou de porte est situé au dessus du panneau frontal. Vous ne pouvez accéder au bouton de marche-arrêt du système qu'en situation de déverrouillage. Verrouiller la porte frontale permet d'éviter qu'une personne appuie accidentellement sur le bouton de marche-arrêt.

ESPAÑOL
El cierre de la puerta está situado sobre el panel frontal. Solo se puede acceder al botón de encendido del sistema cuando está abierto. Cerrar la puerta frontal evitará que pueda presionarse de forma accidental el botón de encendido.

ITALIANO
La serratura si trova sulla parte superiore del pannello frontale. Il tasto d'alimentazione del sistema è accessibile solo in stato di sblocco. Il blocco dello sportello anteriore impedisce che il tasto d'alimentazione sia premuto accidentalmente.

РУССКИЙ
Замок крышки расположен в верхней части передней панели. Доступ к кнопке питания возможен только при открытом замке. Запирание передней крышки предотвращает случайное нажатие кнопки питания.

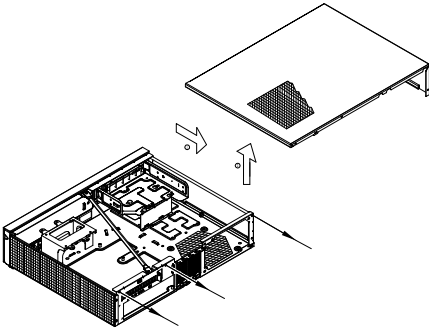
한국어
도어 잠금장치는 전면판 상단에 있습니다. 잠금이 풀린 상태에서만 시스템의 전원 버튼을 사용할 수 있습니다. 전면 도어를 잠그면 전원 버튼이 우발적으로 눌러지는 것을 방지할 수 있습니다.

日本語
ドアロックはフロントパネル上面にあります。ロック解除状態の時のみ、システムの電源ボタンを操作できます。フロントパネルをロックする事で電源ボタンが誤って押されるのを防止できます。

繁体中文
面板內部具有開關鎖。扣上時會讓門板上的開關失效。只能夠開門狀態才能按下開關。再使用門鎖鎖上前門後。就能避免小孩誤觸開關。

简体中文
面板内部具有开关键。扣上时会让门板上的开关失效。只能够开门状态才能按下开关。再使用门锁锁上前门后。就能避免小孩误触开关。

1.



ENGLISH

Unscrew the three screws from the rear of the chassis then remove the top cover.

DEUTSCH

Lösen Sie die drei Schrauben von der Rückseite des Gehäuses, entfernen Sie dann die obere Abdeckung.

FRANÇAIS

Dévissez les trois vis à l'arrière de boîtier et ensuite retirez le panneau supérieur.

ESPAÑOL

Destornille los tres tornillos de la parte posterior del chasis y luego retire la cubierta superior.

ITALIANO

Svitare le tre viti sul retro dello chassis per rimuovere il cover superiore.

РУССКИЙ

Отвинтите три винта с задней части корпуса, затем снимите верхнюю крышку.

한국어

케이스 뒷편의 3개의 나사를 풀은 뒤 상부 커버를 제거합니다.

日本語

ケースの後ろからネジ3本を外し、それから上部カバーを取り外します。

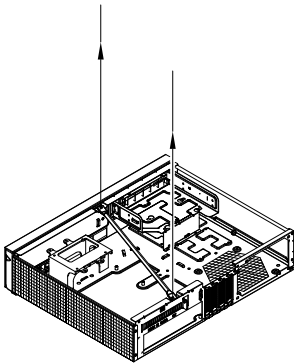
繁体中文

先用螺絲起子，鬆開三顆螺絲在取下上方蓋子。

简体中文

先用螺丝起子，松开三颗螺丝在取下上方盖子。

2.



ENGLISH

Unscrew two screws from the center brace to remove it.

DEUTSCH

Lösen Sie die beiden Schrauben von der mittleren Verstärkung, nehmen Sie sie heraus.

FRANÇAIS

Dévissez les deux vis fixant la barre centrale pour la retirer.

ESPAÑOL

Destornille los dos tornillos del soporte central para retirarlo.

ITALIANO

Svitare le due viti dal sostegno centrale per rimuoverlo.

РУССКИЙ

Отвинтите два винта с центральной скобы, чтобы снять ее.

한국어

중심 브레이스에서 두개의 나사를 풀어 제거합니다.

日本語

センターブレースからネジ2本を外して、取り外します。

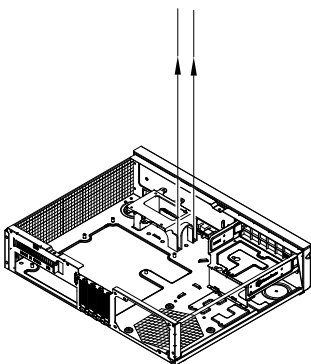
繁体中文

鬆開光碟架二顆螺絲，卸下中支架。

简体中文

松开光盘架二颗螺丝，卸下中支架。

3.



ENGLISH

Unscrew screws from the hard drive bracket to remove it.

DEUTSCH

Lösen Sie die Schrauben der Festplattenhalterung, entfernen Sie sie.

FRANÇAIS

Dévissez les vis du casier à disques durs pour le retirer.

ESPAÑOL

Quite los tornillos del bracket del disco duro para retirarlo.

ITALIANO

Svitare le viti del supporto hard drive per rimuoverlo.

РУССКИЙ

Отвинтите винты с держателя жесткого диска, чтобы снять его.

한국어

하드 드라이브 브래킷을 제거하기 위해 나사를 제거합니다.

日本語

ハードドライブブラケットのネジを外して、取り外します。

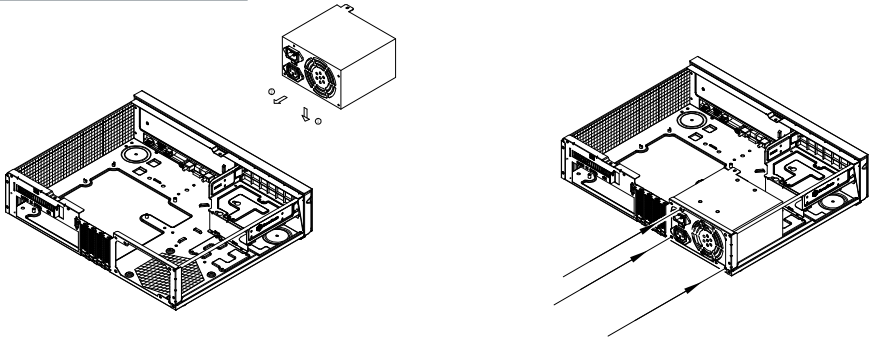
繁体中文

鬆開硬碟架螺絲，卸下硬碟架。

简体中文

松开硬盘架螺丝，卸下硬盘架。

4.



ENGLISH

Install power supply into the case. Please note the case supports mounting power supply in two different orientations. If you use a power supply with 80mm fan, you can freely choose either orientation for easier cable management as needed. If you use a power supply with 120mm fan or bigger, you must install it with the fan facing down. (For more information regarding power supply size limitations, please refer to the component guide in later pages)

DEUTSCH

Installieren Sie das Netzteil im Gehäuse. Bitte beachten Sie, dass das Gehäuse die Montage des Netzteils in zwei verschiedenen Ausrichtungen unterstützt. Wenn Sie ein Netzteil mit 80 mm-Lüfter nutzen, können Sie die Ausrichtung wie gewünscht zur Vereinfachung der Kabelverwalung anpassen. Wenn Sie ein Netzteil mit einem 120 mm- oder größeren Lüfter nutzen, muss der Lüfter bei der Installation nach unten gerichtet sein. (Weitere Informationen zur Beschränkung der Netzteilgröße entnehmen Sie bitte der Komponentenanleitung weiter hinten)

FRANÇAIS

Installez l'alimentation dans le boîtier. Veuillez noter que le boîtier permet le montage des alimentations dans les deux sens. Si vous utilisez une alimentation avec un ventilateur de 80mm, vous pouvez librement choisir le sens selon la facilité de câblage que cela vous accordera. Si vous utilisez une alimentation avec un ventilateur de 120mm ou plus, vous devez l'installer avec le ventilateur vers le bas. (Pour plus d'informations sur les limitations des tailles des alimentations, veuillez-vous référer au guide des composant dans les pages à venir)

ESPAÑOL

Instale la fuente de alimentación en la carcasa. Por favor, tenga en cuenta que la carcasa monta la fuentes de alimentación orientada de dos modos distintos. Si usa una fuente de alimentación con un ventilador de 80mm, puede escoger la orientación que prefiera para así ordenar mejor los cables. Si usa una fuente de alimentación con un ventilador de 120mm ó mayor, debe hacerlo con el ventilador hacia abajo. (Para más información sobre las limitaciones de tamaño de la fuente de alimentación, consulte por favor la guía de componentes en páginas posteriores).

ITALIANO

Installare l'alimentatore nel case. L'alimentatore può essere orientato in due modi differenti. Se state installando un alimentatore con ventola da 80mm, potete scegliere liberamente entrambe le posizioni optando per quella che meglio favorisce una facile sistemazione dei cavi. Se invece utilizzate un alimentatore con ventola da 120mm o più grande, dovete installarlo con la ventola rivolta verso il basso (per maggiori informazioni in merito alle limitazioni di misura degli alimentatori, fate riferimento a quanto esposto nelle pagine successive)

РУССКИЙ

Установите источник питания в корпус. Обратите внимание, что можно установить источник питания в двух разных направлениях. При использовании источника питания с вентилятором 80 мм можно использовать любое направление для упрощения расположения кабелей. При использовании источника питания с вентилятором 120 мм или более следует устанавливать его таким образом, чтобы вентилятор был направлен вниз. (для получения дополнительной информации относительно ограничений размера источников питания см. руководство к компонентам далее).

한국어

파워 서플라이를 케이스에 설치합니다. 이 케이스는 파워 서플라이를 두개의 방향을 설치 가능합니다. 만약 파워 서플라이가 80mm팬을 사용한다면, 케이블 정리나 손쉬운 쪽을 선택해 설치 바랍니다. 만약 120mm 혹은 그 이상의 팬을 사용하는 파워 서플라이를 사용할 경우, 팬이 아래쪽을 향하도록 설치하면 됩니다. (만약 파워 서플라이의 크기 및 제한에 대한 자세한 정보를 확인하려면, 뒤에 나오는 부품 가이드를 참조 바랍니다.)

日本語

ケースに電源をインストールします。ケースは2つの異なる方向での電源設置をサポートしていることにご注意ください。80mmファン装備の電源を使う場合、必要に応じてケーブルを容易に取り回せる向きを自由に選ぶことができます。120mmファンまたはより大型ファン装備の電源を使う場合、ファンを下向きに設置します。(電源サイズ制限の詳細については、後のページに記載のコンポーネントガイドをご参照ください。)

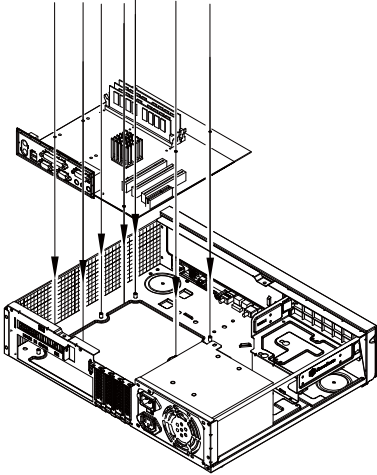
繁体中文

安裝電源供應器，請注意此機殼的正反裝設計，是為了讓您使用8公分電源風扇時，選擇性調整電源出線位置，如果您使用12公分風扇電源，請一定要將風扇朝下，以免風扇吸不到風。(關於電源供應器的長度規格，請參考元件尺寸限制)

简体中文

安装电源供应器，请注意此机壳的正反装设计，是为了让您使用8公分电源风扇时，选择性调整电源出线位置，如果您使用12公分风扇电源，请一定要将风扇朝下，以免风扇吸不到风。(关于电源供应器的长度规格，请参考组件尺寸限制)

5.



ENGLISH

Insert the I/O shield included with your motherboard, then install the motherboard into the case.

DEUTSCH

Bringen Sie die bei Ihrem Motherboard mitgelieferte Anschlussblende an, installieren Sie dann das Motherboard im Gehäuse.

FRANÇAIS

Insérez la plaque des ports E/S inclus avec votre carte mère, puis mettez la carte mère dans le boîtier.

ESPAÑOL

Inserte el escudo de E/S incluido con su placa base, luego instale la placa base en la carcasa.

ITALIANO

Installate il pannello I/O della scheda madre, quindi la scheda madre stessa.

РУССКИЙ

Установите панель ввода/вывода материнской платы, затем установите материнскую плату в корпус.

한국어

메인보드와 동봉된 I/O 커버를 삽입한 후, 메인보드를 케이스에 설치합니다.

日本語

マザーボードに付属のI/Oシールドを装着してから、ケース内にマザーボードを取り付けます。

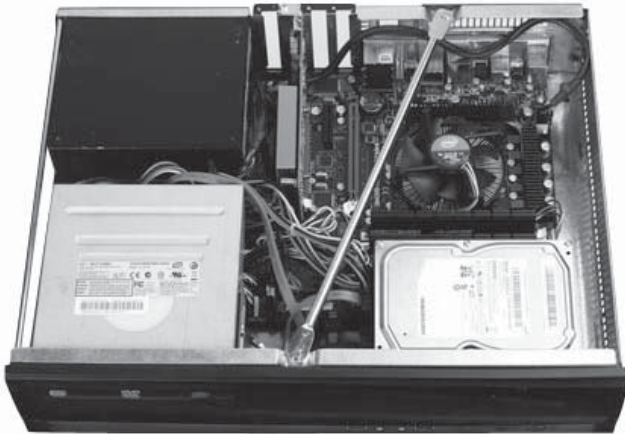
繁体中文

塞入I/O彈片，裝入主機板。

简体中文

塞入I/O弹片，装入主机板。

6.



ENGLISH

We recommend at this point to start thinking about routing the cables cleanly before connecting them to the motherboard, cables include fan cables, power supply 24pin cable, CPU ATX 4pin/EPS12V 8pin, front panel connectors, and front I/O connectors.

DEUTSCH

Bereits ab diesem Schritt sollten Sie sich Gedanken über eine saubere Kabelführung machen, bevor Sie Anschlüsse am Motherboard vornehmen; beachten Sie sämtliche Kabelanschlüsse (Lüfterkabel, 24-poliges Netzteilkabel, CPU-Kabel (4-polig, ATX / 8-polig, EPS12V), Anschlüsse der Frontblende, E/A-Frontanschlüsse).

Installation Guide

FRANÇAIS

Nous vous recommandons de commencer dès à présent à réfléchir au routage des câbles avant de les brancher à la carte mère, câbles incluant les câbles de ventilateurs, le câble 24 pin de l'alimentation, le connecteur de processeur ATX 4pin/EPS12V 8pin, les connecteurs du panneau frontal, et les ports d'E/S.

ESPAÑOL

Llegados a este punto le recomendamos que empiece a pensar sobre enrutar los cables de un modo limpio antes de conectarlos a la placa base. Los cables incluyen los de los ventiladores, el de 24 pines de la fuente de alimentación, el de la CPU 4 pines ATX/8 pines EPS 12V, los conectores del panel frontal y los conectores frontales de E/S.

ITALIANO

A questo punto vi raccomandiamo di iniziare a pensare a come sistemare i cavi dell'alimentatore prima di connetterli alla scheda madre. Nello specifico i cavi delle ventole, il connettore a 24pin, il connettore ATX 4pin/EPS12V 8pin, i connettori del pannello frontale e quelli I/O sempre frontali.

РУССКИЙ

На этом шаге рекомендуется продумать, как будут проложены кабели до их подсоединения к материнской плате: кабели вентилятора, 24-контактный кабель источника питания, 4-контактный кабель ЦП ATX/8-контактный EPS 12 В, разъемы на передней панели и передние разъемы ввода/вывода.

한국어

이 시점에서 메인보드에 케이블 연결을 어떻게 해야 할지 잘 고려해 보아 합니다. 케이블은 팬 케이블, 파워 서플라이 24핀 케이블, CPU ATX 4Pin/EPS12V 8V 핀, 전면 패널 커넥터 및 전면 I/O 커넥터 등입니다.

日本語

この時点でマザーボード、ファンケーブル、電源24ピンケーブル、CPU ATX 4ピン/EPS12V 8ピン、フロントパネルコネクタ、およびフロント I/Oコネクタと接続する前にケーブル取り回しをすっきりさせることを考慮し始めるようお勧めします。

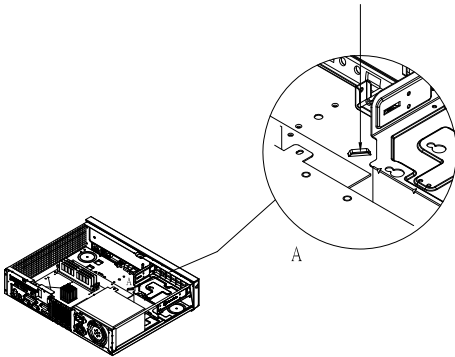
繁体中文

我們建議你在安裝主機板之前即開始準備整線動作。包含風扇電源線、PSU 24Pin接線、CPU ATX 4Pin/EPS 8Pin接線、Front Panel Connectors 與 Front I/O Connectors。

简体中文

我们建议你在安装主板之前即开始准备整线动作。包含风扇电源线、PSU 24Pin接线、CPU ATX 4Pin/EPS 8Pin接线、Front Panel Connectors 与 Front I/O Connectors。

7.



ENGLISH

The tray areas around the motherboard have many small pass-through holes that can be used with included wire tie, please refer to the illustration for more information.

DEUTSCH

Der Bereich rund um das Motherboard verfügt über zahlreiche kleine Löcher, die in Kombination mit den mitgelieferten Kabelbindern verwendet werden können; weitere Informationen entnehmen Sie bitte der Abbildung.

FRANÇAIS

Les panneaux intérieurs autour de la carte mère possèdent de nombreux trous qui peuvent être utilisés avec les crochets pour y faire passer les câbles, veuillez vous référer aux illustrations pour plus d'informations.

ESPAÑOL

Las zonas de la bandeja alrededor de la placa base tienen muchos pequeños agujeros de pasada que pueden usarse con las bridas incluidas, por favor consulte la ilustración para tener más información.

ITALIANO

Le aree intorno alla scheda madre hanno diversi fori per il passaggio dei cavi che possono essere usati in combinazione con le fascette in dotazione, fare riferimento all'illustrazione per maggiori informazioni.

РУССКИЙ

Области лотка вокруг материнской платы оснащены большим количеством сквозных отверстий, которые можно использовать с прилагаемой проволочной стяжкой, для получения дополнительной информации см. рисунок.

한국어

메인보드 주변의 트레이에 많은 구멍들이 있어 동봉된 케이블 타이를 이용해 케이블을 손쉽게 정리할 수 있습니다. 더 자세한 내용은, 그림을 참조하시기 바랍니다.

日本語

マザーボード周辺のトレーエリアは、付属のケーブルストラップに使用できる多くの小さなケーブル通し穴が開いています。詳細については図をご参照ください。

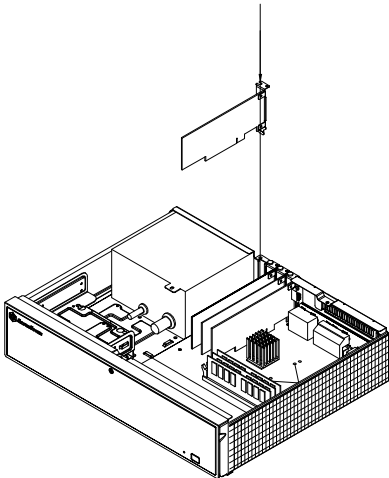
繁體中文

主機板週邊備有許多供綁線用的凸橋，可配合零件包所附的束線帶使用，請參考上圖使用。

簡體中文

主机板外围备有许多供绑线用的凸桥，可配合零件包所附的束线带使用，请参考上图使用。

8.



ENGLISH

Install and secure required expansion cards.

DEUTSCH

Installieren und befestigen Sie die erforderlichen Erweiterungskarten.

FRANÇAIS

Installez et fixez les cartes d'extension requises.

ESPAÑOL

Instale y fije las tarjetas de expansión necesarias.

ITALIANO

Installare ed assicurare le schede di espansione necessarie.

РУССКИЙ

Установите и закрепите необходимые платы расширения.

한국어

필요한 확장카드를 설치하고 고정시킵니다.

日本語

必要とされる拡張カードをインストールし、固定します。

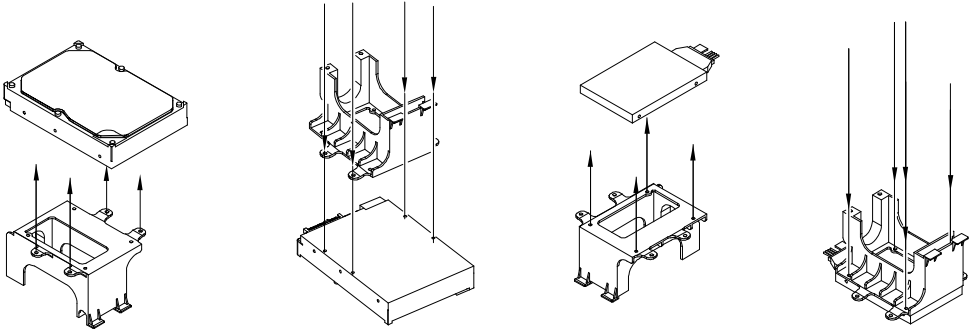
繁體中文

安裝並鎖固介面卡。

簡體中文

安裝並鎖固适配卡。

9.



ENGLISH

Install and secure any 3.5" or 2.5" hard drive into the hard drive bracket on the right side with screws. The hard drive cage is designed to reduce vibration so the screws may not feel completely fastened as a result, this is normal. The drive cage material is made out of industrial grade nylon so it is flexible and resistant to breaking.

DEUTSCH

Installieren und befestigen Sie eine 3,5 Zoll- oder 2,5 Zoll-Festplatte mit Schrauben in der Festplattenhalterung auf der rechten Seite. Der Festplattenkäfig dient der Kompensation von Vibrationen; dadurch entsteht möglicherweise der Eindruck, die Schrauben ließen sich nicht richtig festziehen. Dies ist ganz normal. Der Laufwerkskäfig besteht aus hochwertigem Nylon (Industriequalität); dies macht ihn flexibel und bruchfest.

FRANÇAIS

Installez et fixez tout disque dur 3.5" ou 2.5" dans le casier du côté droit avec des vis. Le casier à disques dur est conçu pour réduire les vibrations donc les vis ne sembleront pas être complètement vissé, ce qui est normal. Le matériau utilisé pour le casier est fabriqué à partir de nylon de qualité industrielles qui est flexible et résistant à la casse.

ESPAÑOL

Instale y fije cualquier disco duro de 3,5" ó 2,5" en el bracket para discos duros del lado derecho con tornillos. La carcasa para discos duros está diseñada para reducir la vibración, luego los tornillos puede parecer que no estén apretados del todo, esto es algo normal. El material de la carcasa para discos es de nylon industrial, luego es flexible y resistente a las roturas.

ITALIANO

Installare ed assicurare con le viti in dotazione gli hard disk da 3,5" o 2,5" nel supporto specifico. Il supporto è stato progettato per ridurre le vibrazioni, per cui le viti potrebbero non sembrare completamente serrate, è normale. Il supporto è in nylon ad alta resistenza, per cui risulta flessibile.

РУССКИЙ

Установите и закрепите винтами жесткий диск 3,5 или 2,5 дюйма в держатель для жесткого диска с правой стороны. Корпус жесткого диска разработан специальным образом для снижения уровня вибрации, поэтому может показаться, что винты закреплены не полностью, это нормально. Корпус жесткого диска изготовлен из промышленного нейлона, поэтому он является гибким и устойчивым к ударам.

한국어

3.5" 혹은 2.5" 하드 드라이브를 하드 드라이브 브라켓에 설치 한 후 오른쪽에 나사로 고정시킵니다. 하드 드라이브 케이스는 진동을 방지하도록 설계되어 있어 나사가 완전히 고정된 느낌이 들면 정상 상태입니다. 드라이브 케이스 재질은 산업용 규격의 나일론으로 제작되어 있어 유연하고 강도가 높아 쉽게 부서지지 않습니다.

日本語

右側のハードドライブブラケットの中に任意の3.5インチまたは2.5インチのハードドライブを取付け、ネジで固定します。ハードドライブブラケットは振動を減少させるよう設計されているので、結果としてネジが完全に締め付けられない感覚がありますが、これで正常です。ドライブケース素材は産業用ナイロンから作られているので、柔軟で耐破壊性があります。

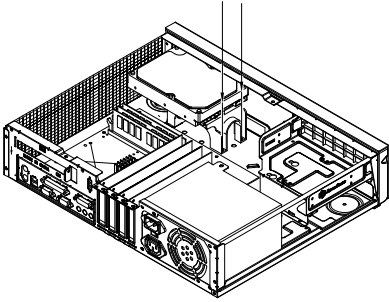
繁體中文

將3.5"硬碟或2.5"硬碟裝入右方硬碟架，並鎖固螺絲。
(3.5"硬碟架有整合防震的設計，鎖固點較軟是正常現象，此磁架是用高韌性的尼龍材料製作，請安心使用)

簡體中文

將3.5"硬盤或2.5"硬盤裝入右方硬盤架，並鎖固螺絲。
(3.5"硬盤架有整合防震的設計，鎖固點較軟是正常現象，此磁架是用高韌性的尼龍材料製作，請安心使用)

10.



ENGLISH

Reinstall hard drive bracket back into the case and be careful of the cables and wirings below.

DEUTSCH

Installieren Sie die Festplattenhalterung wieder im Gehäuse; achten Sie auf die darunter befindlichen Kabel und Drähte.

FRANÇAIS

Réinstallez le casier à disques dur dans le boîtier et faites attention aux câbles.

ESPAÑOL

Reinstale el bracket para discos duros en la carcasa y tenga cuidado con los cables que están debajo.

ITALIANO

Reinstallare il supporto hard disk con le periferiche di storage montate, assicurandosi che non interferisca con i cavi al di sotto dello stesso.

РУССКИЙ

Установите кронштейн для жесткого диска в корпус, соблюдая осторожность, чтобы не задеть кабели и проводку.

한국어

하드 드라이브 브라켓을 케이스에 재설치합니다. 이때 아래쪽의 케이블과 선을 주의 합니다.

日本語

ケースにハードドライブブラケットを戻しますが、下部のケーブルと結線に注意します。

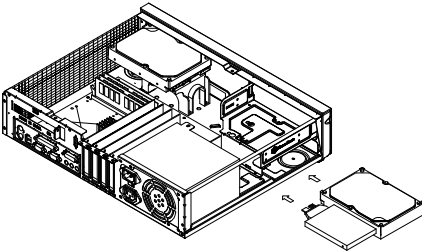
繁体中文

將硬碟架裝回機殼，請注意下方的線材。

简体中文

将硬盘架装回机壳，请注意下方的线材。

11.



ENGLISH

Insert 3.5" and 2.5" hard drives or SSD as required from the left side of the case and secure with screws.

DEUTSCH

Installieren Sie die 3,5 Zoll- bzw. 2,5 Zoll-HDDs/-SSDs von der linken Seite des Gehäuses; befestigen Sie sie mit Schrauben.

FRANÇAIS

Insérez les disques dur 3.5" et 2.5" ou SSD selon vos besoin par le côté gauche et fixez les avec des vis.

ESPAÑOL

Inserte los discos duros de 3,5" ó 2,5" ó SSD según sea necesario en el lado izquierdo de la carcasa y fíjelos con tornillos.

ITALIANO

Insirere gli hard drive da 3,5" o 2,5" dalla parte sinistra del case ed assicurarli con le viti.

РУССКИЙ

Вставьте жесткие диски 3,5 и 2,5 дюйма или SSD с левой стороны корпуса и закрепите винтами.

한국어

3.5" 및 2.5" 하드 드라이브 혹은 SSD를 필요한 만큼 삽입한 후, 케이스 왼쪽에 나사로 고정시킵니다.

日本語

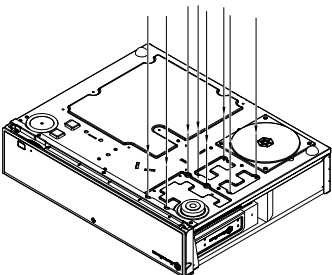
ケース左側から必要とされる3.5インチと2.5インチのハードドライブまたはSSDを入れ、ネジで固定します。

繁体中文

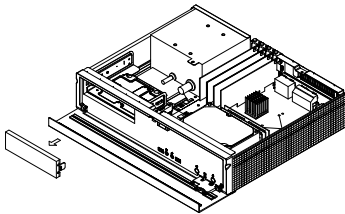
將3.5"硬碟與2.5"硬碟由左方插入機殼，並以螺絲鎖固。

简体中文

将3.5"硬盘与2.5"硬盘由左方插入机壳，并以螺丝锁固。



12.



ENGLISH

Please remove 5.25" drive bay cover and insert the optical drive from the front into the case.

DEUTSCH

Bitte entfernen Sie die Abdeckung des 5,25 Zoll-Einschubs; stecken Sie das optische Laufwerk von vorne in das Gehäuse.

FRANÇAIS

Veillez retirer le cache de la baie 5.25" et insérez le lecteur optique par l'avant du boîtier.

ESPAÑOL

Por favor, quite la cubierta para la bahía de dispositivos de 5,25" e inserte el dispositivo óptico por la parte frontal de la carcasa.

ITALIANO

Rimuover il cover del bay da 5,25" ed installare il drive ottico inserendolo nel case dalla parte frontale.

РУССКИЙ

Снимите крышку отсека дисководов 5,25 дюймов и вставьте оптический дисковод с передней стороны корпуса.

한국어

5.25" 드라이브 베이 커버를 제거한 후, 광드라이브를 케이스 전면으로 부터 삽입합니다.

日本語

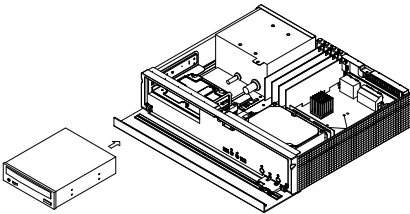
5.25インチのドライブベイカバーを取り外し、光学ドライブを正面からのケースに入れます。

繁体中文

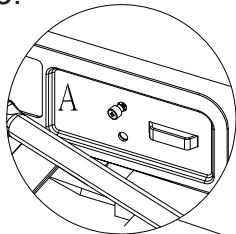
移除光碟機擋板，將光碟機由前方插入機殼。

简体中文

移除光驱文件板，将光驱由前方插入机壳。



13.



ENGLISH

Connect the cables required by the optical drive then push it into the case further until it lines up with the front panel. Due to limited space, please secure with thumb screws.

DEUTSCH

Schließen Sie das optische Laufwerks an; schieben Sie es dann tiefer in das Gehäuse hinein, bis es bündig mit der Frontblende abschließt. Befestigen Sie es mit Schrauben. Aus Platzgründen mit Rändelschrauben fixieren.

FRANÇAIS

Branchez les câbles du lecteur optique et poussez le à l'intérieur du boîtier afin de l'aligner avec la façade du boîtier. Fixez le avec des vis. A cause de l'espace limité, veuillez le fixer avec des vis à main.

ESPAÑOL

Conecte los cables que precise el dispositivo óptico y luego empújelo hacia el fondo de la carcasa hasta que se alinee con el panel frontal. Fijelo con tornillos. Debido al espacio limitado, por favor use tornillos manuales.

ITALIANO

Connettere i cavi necessari al drive ottico, quindi allinearli al frontale del case, a questo punto serratelo alla struttura con le viti. A causa dello spazio limitato, si prega di utilizzare le viti fornite a corredo.

РУССКИЙ

Подсоедините кабели оптического дисководов и вставьте его в корпус таким образом, чтобы он совпал с передней панелью. Закрепите винтами. Из за ограниченного пространства их необходимо закрепить винтами.

한국어

광드라이브에 필요한 케이블을 연결하고, 케이스에 밀어 넣어 전면 패널과 정렬되도록 맞춘 후 나사로 고정합니다. 공간의 제약이 있을 수 있으니 손나사로 고정 하시기 바랍니다.

日本語

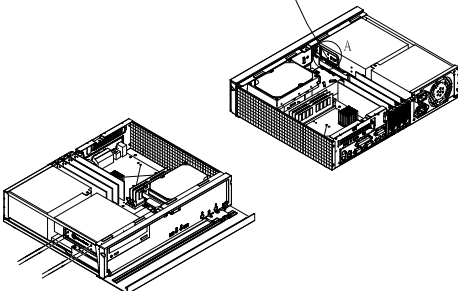
光学ドライブに必要とされるケーブルを接続し、フロントパネルの面に合うまで、ケースに押し込みます。ネジで固定します。スペースが限られるので、サムスクリューで固定します。

繁体中文

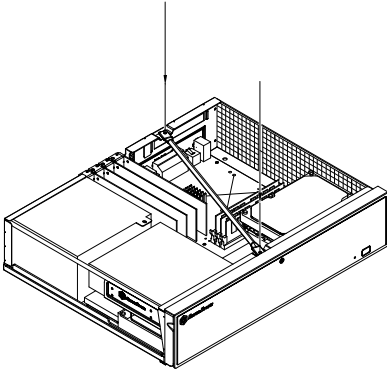
先將光碟機連接線接上，之後才將光碟機推至與前面板齊平。由於空間限制，請使用內附的手鎖螺絲。

简体中文

先将光驱连接线上，之后才将光驱推至与前面板齐平。由于空间限制，请使用内附的手锁螺丝。



14.



ENGLISH

Reinstall center brace back into the case.

РУССКИЙ

Установите центральную скобу обратно в корпус.

DEUTSCH

Bringen Sie die mittlere Verstärkung wieder im Gehäuse an.

한국어

중심 브레이스를 케이스에 재 설치합니다.

FRANÇAIS

Réinstallez la barre centrale dans le boîtier.

日本語

ケースにセンターブレースを戻します。

ESPAÑOL

Reinstale el soporte central en la carcasa.

繁體中文

將中央支撐架裝回機殼。

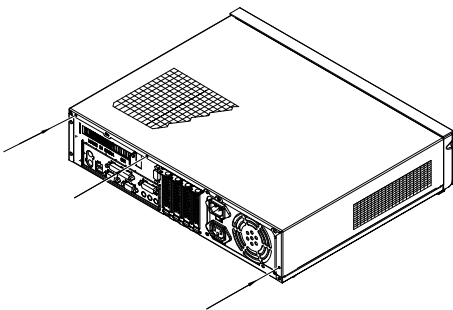
ITALIANO

Reinstallare il sostegno centrale nel case.

简体中文

將中央支撐架裝回機殼。

15.



ENGLISH

Place the top cover back onto the case and secure with three screws to complete installation.

РУССКИЙ

Завершите установку, установив верхнюю крышку обратно на корпус и закрепив тремя винтами.

DEUTSCH

Platzieren Sie die obere Abdeckung auf dem Gehäuse und befestigen Sie sie zum Abschluss der Installation mit drei Schrauben.

한국어

상부 커버를 케이스에 재 장착후 3개의 나사로 고정시켜 설치를 마칩니다.

FRANÇAIS

Remettez le panneau supérieur sur le boîtier et fixez le avec trois vis pour terminer l'installation.

日本語

ケースに上部カバーを戻し、3つのネジ3本で固定すると、インストールは完成です。

ESPAÑOL

Vuelva a poner la cubierta superior en la carcasa y fijela con tres tornillos para completar la instalación.

繁體中文

將上蓋裝回機殼，完成組裝。

ITALIANO

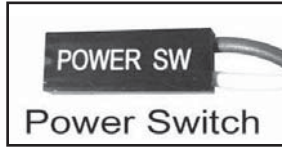
Riposizionare quindi il cover superiore ed assicurarlo allo chassis con le tre viti rimosse in precedenza per completare l'installazione.

简体中文

將上蓋裝回機殼，完成組裝。

Connector definition

(1) Front panel connector installation



ENGLISH

Power switch and reset switch installation guide:

Please refer to the motherboard manuals for the motherboard's "Front Panel Connector" or "System Panel Connector" pin definition.

Power switch and reset switch have no polarity, so they can be connected in any orientation.

DEUTSCH

Ein-/Ausschalter und Rücksetztaste (Reset) installieren:

Bitte suchen Sie in der Motherboard-Dokumentation nach der Pinbelegung der Anschlüsse des Frontbedienfeldes („Front Panel Connectors“ oder „System Panel Connectors“). Ein-/Austaste und Rücksetztaste benötigen keine bestimmte Polarität, können daher beliebig (ohne auf + und - zu achten) angeschlossen werden.

FRANÇAIS

Guide d'installation des interrupteurs d'allumage et de réinitialisation :

Veuillez-vous référer au manuel de votre carte mère pour la description des broches "des connecteurs du panneau frontal" et des broches "des connecteurs du panneau système". Les interrupteurs d'allumage et de réinitialisation ne possède pas de polarité, donc ils peuvent être branché dans les deux sens.

ESPAÑOL

Guía de instalación de los interruptores de encendido y reseteo:

Por favor, consulte en los manuales de la placa base la configuración de pines del "Conector de panel frontal" ó "Conector de panel de sistema" de su placa base. Los interruptores de encendido y reseteo no tienen polaridad, luego se pueden conectar con cualquier orientación.

ITALIANO

Guida all'installazione dei connettori Power Switch e Reset Switch:

Fare riferimento al manuale della scheda madre nella sezione "Connettori del pannello frontale" o "Connettori del pannello di sistema".

Power switch e reset switch non hanno polarità, posso essere pertanto connessi con qualsiasi orientamento.

РУССКИЙ

Инструкция по подключению выключателя питания и кнопки перезагрузки (reset):

Описание контактов разъемов приведены в разделах "Разъемы передней панели" или "Разъемы системной панели" руководства пользователя материнской платы. Выключатель питания и кнопка перезагрузки не имеют полярности, поэтому их можно подключать в любой ориентации.

한국어

파워 스위치 및 리셋 스위치 설치 가이드

메인보드 매뉴얼의 전면패널 커넥터 혹은 시스템패널 커넥터 핀을 참조하기 바랍니다. 파워 스위치와 리셋 스위치는 극성이 없어 어떤 방향으로 설치해도 무방합니다.

日本語

電源スイッチおよびリセットスイッチのインストールガイド:

マザーボードの「フロントパネルコネクタ」または「システムパネルコネクタ」のピン配列についてはマザーボードマニュアルを参照してください。電源スイッチとリセットスイッチに極性はないので、いずれの方向でも接続できます。

繁體中文

Power Switch 與Reset Switch安裝說明:

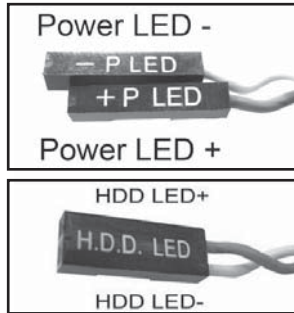
請參考主機說明書的Front Panel Connectors安裝Pin Define, 將Connector插上; Power Switch 與Reset Switch並無正負極性之分, 反插正插都不影響功能性。

簡體中文

Power Switch 与Reset Switch安装说明:

请参考主机说明书的Front Panel Connectors 安装Pin Define, 将Connector插上; Power Switch与Reset Switch并无正负极性之分, 反插正插都不影响功能性。

Connector definition



ENGLISH

Please refer to the motherboard manuals for the motherboard's "Front Panel Connector" or "System Panel Connector" pin definition.; the white/black wires are negative while other colors are positive wires. The Power LED wires are separate pins for compatibility with different motherboard pin definition so please make sure they are connected in the right polarity by referring to your motherboard manual.

DEUTSCH

Bitte suchen Sie in der Motherboard-Dokumentation nach der Pinbelegung der Anschlüsse des Frontbedienfeldes („Front Panel Connectors“ oder „System Panel Connectors“). Die weißen/ schwarze Adern sind negativ (-), die farbigen Adern positiv (+). Die Kabel für die Betriebsanzeige-LED sind zur Kompatibilität mit unterschiedlichsten Motherboards einzeln, nicht als kompletter Stecker ausgeführt. Achten Sie hier bitte auf die richtige Polarität, lesen Sie in der Dokumentation Ihres Motherboards nach.

FRANÇAIS

Veillez-vous référer au manuel de votre carte mère pour la description des broches "des connecteurs du panneau frontal" et des broches "des connecteurs du panneau système". Les câbles colorés en blanc/noir sont négatifs alors que ceux d'une autre couleur sont positifs. Les câbles de la LED Power sont séparés afin d'être compatible avec différentes cartes mères, donc vérifiez bien qu'ils sont branchés avec la bonne polarité en vous référant au manuel de votre carte mère

ESPAÑOL

Por favor, consulte en los manuales de la placa base la configuración de pines del "Conector de panel frontal" ó "Conector de panel de sistema" de su placa base. Los cables de color blanco/negro son negativos mientras que los de color son positivos. Los cables LED de potencia tienen pines separados para compatibilidad con diferentes definiciones de pines de la placa base luego por favor, asegúrese de que están conectados en la polaridad correcta consultando el manual de su placa base.

ITALIANO

Fare riferimento al manuale della scheda madre nella sezione "Connettori del pannello frontale" o "Connettori del pannello di sistema". I cavi di colore bianco/nero sono il polo negativo, mentre quelli di colore diverso il positivo.

РУССКИЙ

Описание контактов разъемов приведены в разделах "Разъемы передней панели" или "Разъемы системной панели" руководства пользователя материнской платы. Белые/черный провода - отрицательной полярности, цветные провода - положительной полярности. Провода светодиодного индикатора питания имеют отдельные контакты для совместимости с различными типами контактов материнских плат, поэтому обратитесь к руководству пользователя материнской платы и убедитесь, что полярность соблюдена.

한국어

메인보드 매뉴얼의 전면패널 커넥터 혹은 시스템패널 커넥터 핀을 참조하기 바랍니다. 하얀/검은선의 경우 음극이며, 다른 색의 경우 양극입니다. 파워 LED 선은 분리되어 다양한 메인보드에서 동작할 수 있도록 되어 있습니다. 그러므로 메인보드 매뉴얼을 참조하여 올바른 극성을 주의해 선택하시기 바랍니다.

日本語

マザーボードの「フロントパネルコネクタ」または「システムパネルコネクタ」ピン配列についてはマザーボードマニュアルを参照してください。白/黒色のリード線はマイナスで、色の着いたリード線がプラスです。電源LEDリード線は種々のマザーボードピン定義と互換性を持たせるため分離されたピンとなっているので、ご使用のマザーボードマニュアルを参照して、適切な極性に接続されるようお確かめください。

繁體中文

請參考主機說明書的Front Panel Connectors安裝Pin Define,將Connector插上; 白/黑色線的部分為負極,彩色線的部分是正極。Power LED為了適應各主機板的的不同,特別設計為散Pin樣式,請安心使用。

簡體中文

請參考說明書的Front Panel Connectors安裝Pin Define,將Connector插上; 白/黑色線的部份為負極,彩色線的部份為正極。Power LED為了適應主機板的的不同,特別設計為散Pin樣式,請安心使用。

Front I/O connector guide

ENGLISH

Below are the front I/O connectors pin definition, please also check your motherboard manual to cross reference with motherboard's front I/O pin headers. SilverStone's I/O connectors are in block type to simplify installation.

DEUTSCH

Nachstehend finden Sie die Pinbelegung der vorderen E/A-Anschlüsse; bitte gleichen Sie zudem das Handbuch Ihres Motherboards mit den vorderen E/A-Pinzuweisungen ab. SilverStones E/A-Anschlüsse befinden sich zur Vereinfachung der Installation in Blockart.

FRANÇAIS

Au dessous de la description des broches des ports d'E/S, veuillez aussi vérifier sur le manuel de votre carte mère de manière croisée que les broches sont correctement placées. Les connecteurs d'E/S de SilverStone sont en bloc pour en simplifier leur installation.

ESPAÑOL

A continuación se detallan los pines para conectores E/S frontales, compruebe también por favor el manual de su placa base para cotejar los pines E/S frontales de la misma. Los conectores E/S de SilverStone son del tipo bloque para simplificar la instalación.

РУССКИЙ

Ниже приведено описание контактов передних разъемов ввода/вывода. Обратитесь также к руководству пользователя материнской платы за описанием передних разъемов ввода/вывода типа "пин-хедер". Разъемы ввода/вывода "SilverStone" - блочного типа, что облегчает сборку.

ITALIANO

Di seguito lo schema delle connessioni I/O frontali, confrontare lo schema con quanto riportato sul manuale della scheda madre per effettuare un controllo incrociato. I connettori I/O Silverstone, per semplificare l'installazione, sono del tipo "a blocco".

한국어

아래는 전면 I/O 커넥터의 핀 사양입니다. 메인보드 매뉴얼을 참조해, 메인보드의 전면 I/O 핀사양을 재 확인한 후 설치합니다. SilverStone의 I/O 커넥터는 블록 타입으로 구성되어 있어 간편한 설치가 가능합니다.

日本語

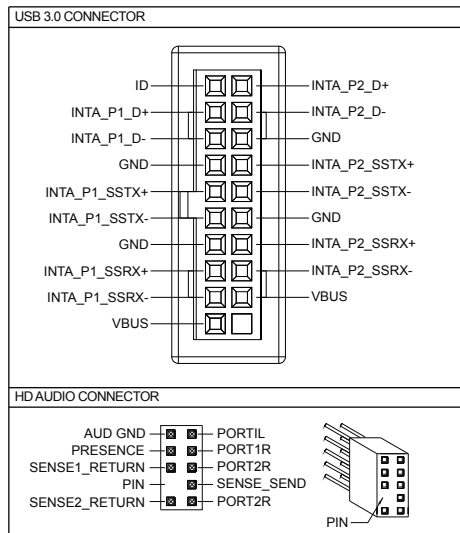
以下はフロントI/Oコネクタピン配列ですが、お持ちのマザーボードのフロントI/Oピンヘッダは、マザーボードマニュアルをご参照ください。シルバーストーンのI/Oコネクタは、インストールの容易なブロックタイプになっています。

繁體中文

下表為Front I/O Connectors的Pin Define, 請參閱主機板說明書的各Front I/O Connectors Pin Define——核對。ML03的Front I/O Connectors完全採用集合Pin方式以簡化安裝。

簡體中文

下表為Front I/O Connectors的Pin Define, 請參閱主機板說明書的各Front I/O Connectors Pin Define——核對。ML03的Front I/O Connectors完全採用集合Pin方式以簡化安裝。



Component size limitations

The ML04 was designed to be as small as possible while maximizing interior space usage, please refer to the following guidelines for component selection and future upgrade considerations.

(1) CPU cooler height limitation

ENGLISH

The ML04 has 70mm height limitation for CPU cooler. The center brace is designed for structural reinforcement to support monitor placement on top of the case. If you are not going to be placing anything on top of ML04 and the CPU cooler interferes with the center brace, it is safe to remove it.

DEUTSCH

Das ML04 nimmt CPU-Kühler mit einer Maximalhöhe von 70 mm auf. Die mittlere Stütze dient der Strukturverstärkung, falls Sie beispielsweise einen Bildschirm auf dem Gehäuse platzieren möchten. Falls Sie nichts auf dem ML04 platzieren möchten, können Sie die mittlere Verstärkung selbstverständlich entfernen und so mehr Platz für den CPU-Kühler schaffen.

FRANÇAIS

Le ML04 peut accueillir des dissipateurs de processeur d'une hauteur maximale de 70mm. La barre centrale est conçue pour renforcer la structure afin de pouvoir placer un moniteur sur le boîtier. Si vous n'avez pas l'intention d'en placer un sur le ML03 et que votre dissipateur de processeur est gêné par elle, vous pouvez le retirer.

ESPAÑOL

La ML04 tiene una limitación de altura de 70mm para el disipador de la CPU. El soporte central está diseñado como refuerzo estructural y así poder soportar un monitor situado sobre la carcasa. Si no va a poner nada sobre la ML04 y el disipador de la CPU interfiere con el soporte central, puede retirarlo.

ITALIANO

All'interno di ML04 possono essere installati dissipatori per CPU con altezza massima di 70mm. Il sostegno centrale è stato realizzato come rinforzo nel caso si voglia disporre un monitor al di sopra del case. Se non avete intenzione di porre alcunché al di sopra dello chassis o se il dissipatore CPU dovesse interferire con il sostegno, potete rimuoverlo.

РУССКИЙ

Ограничением высоты охладителя ЦП в ML04 является значение 70 мм. Центральная скоба предназначена для усиления конструкции, обеспечения опоры для размещения монитора с верхней части корпуса. Если сверху ML04 не планируется устанавливать какие-либо устройства или охладитель ЦП мешает установке центральной скобы, для обеспечения безопасности следует ее снять.

한국어

ML04은 CPU 쿨러의 높이 제한이 70mm입니다. 중심 브레이스는 구조적인 보강을 위한 것으로 모니터를 케이스에 올려 놓을때 지탱할 수 있도록 영두해 두었습니다. CPU쿨러를 중심 브레이스 방해할때 ML04에 아무것도 올려 놓지 않을 예정이라면, 중심 브레이스를 제거해도 무방합니다.

日本語

ML04ではCPUクーラーに70mmの高さ制限があります。センターブレースは、ケース上にモニタを設置できるよう構造を強化すべく設計されています。ML04の上に何も置かないのであれば、CPUクーラーがセンターブレースで妨げられる場合、それを取り除いても安全です。

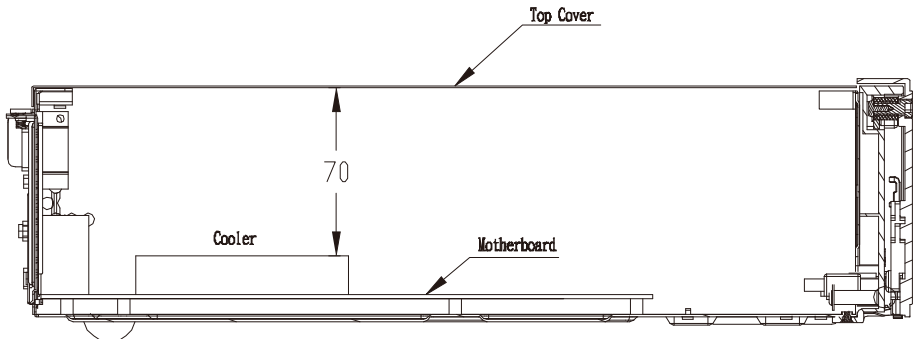
繁體中文

ML04 CPU Cooler限高為70mm。中支架的作用僅在機器上疊螢幕時做為補強作用；如果中支架與CPU Cooler干涉，您可以斟酌移除它。

簡體中文

ML04 CPU Cooler限高为70mm。中支架的作用仅在机器上迭屏幕时做为补强作用；如果中支架与CPU Cooler干涉，您可以斟酌移除它。

CPU cooler height limitation 70mm



(2) Power supply limitations

ENGLISH

A: Depth limitation

The ML04 supports power supply with depth of up to 140mm. Power supplies with modular cables may have connectors that protrude out too much and interfere with the optical drive installation. If you must use a modular power supply, please choose the optional SilverStone TS03 slim optical drive adapter for installing a slim optical drive.

B: Cable length recommendations

Below is a table of recommend cable length based off of common retail power supplies. Please make sure that the power supply you want to use has long enough cables to fit the below recommendations or you can also choose to purchase additional power cable extensions. The table shows the length recommended for a power supply with cables coming out from the right side of the power supply casing (with the power supply's 120mm fan facing down)

DEUTSCH

A: Maximaltiefe

Das ML04 unterstützt Netzteile mit einer Maximaltiefe von 140 mm. Netzteile mit modularen Kabeln haben möglicherweise zu weit abstehende Anschlüsse, die bei der Installation des optischen Laufwerks stören können. Wenn Sie ein modulares Netzteil nutzen möchten, verwenden Sie bei der Installation eines schmalen Laufwerks bitte den optionalen Adapter TS03 von SilverStone.

B: Empfohlene Kabellänge

Nachstehend finden Sie eine Tabelle der empfohlenen Kabellänge basierend auf handelsüblichen Netzteilen. Bitte stellen Sie sicher, dass das von Ihnen gewählte Netzteil entsprechend der nachstehenden Empfehlungen über ausreichend lange Kabel verfügt; alternativ können Sie zusätzliche Netzkabelverlängerungen kaufen. Die Tabelle zeigt die empfohlene Länge bei einem Netzteil mit Kabeln, die aus der rechten Seite des Netzteilgehäuses herauskommen (der 120 mm-Lüfter des Netzteils zeigt nach unten)

FRANÇAIS

A: Profondeur

Le ML04 est compatible avec les alimentations ayant une profondeur jusqu'à 140mm. Les alimentations à câblage modulaire peuvent avoir des connecteurs qui dépassent beaucoup et ainsi empêcher l'installation du lecteur optique. Si vous devez utiliser une alimentation modulaire, choisissez l'adaptateur SilverStone TS03 pour lecteur optique slim et utilisez en un.

B: Longueur des câbles

Vous avez ci dessous un tableau avec la longueur des câbles recommandés basé sur les alimentations du marché. Veuillez bien vérifier que l'alimentation que vous allez utiliser possède bien des câbles assez long pour être compatible avec ces recommandations. Sinon vous pouvez choisir d'acheter des rallonges. Le tableau montre la longueur des câbles recommandées pour une alimentation qui a les câbles sortant du côté droit du boîtier (avec le ventilateur de 120mm vers le bas)

ESPAÑOL

A: Limitación de profundidad

La ML04 acepta fuentes de alimentación con una profundidad de hasta 140mm. Las fuentes de alimentación con cables modulares podrían tener conectores que sobresalieran demasiado e interfirieran con la instalación del dispositivo óptico. Si debe usar una fuente de alimentación modular, por favor escoja el adaptador opcional para dispositivo óptico TS03 de Silverstone para poder instalar un dispositivo óptico delgado.

B: Recomendaciones para la longitud del cable

A continuación hay una tabla con la longitud recomendada de los cables basada en fuentes de alimentación comunes. Por favor, asegúrese de que la fuente de alimentación que quiere usar tiene cables lo bastante largos como para adecuarse a las recomendaciones siguientes, en caso contrario puede decidir comprar extensiones adicionales para cables de potencia. La tabla muestra la longitud recomendada para una fuente de alimentación con cables que salgan del lado derecho de la carcasa de la fuente de alimentación (con el ventilador de 120mm de la fuente de alimentación hacia abajo)

ITALIANO

A: Limitazione di profondità

ML04 supporta alimentatori con profondità massima di 140mm. Gli alimentatori modulari potrebbero avere connettori troppo sporgenti, che possono interferire con il montaggio del drive ottico. Qualora vogliate adottare un alimentatore modulare, vi consigliamo di acquistare l'adattatore SilverStone TS03, che rende possibile l'installazione di un drive ottico di tipo slim.

B: Misure dei cavi raccomandate

La tabella di seguito mostra le lunghezze dei cavi raccomandate e si basa sulle misure dei cavi con riferimento ai comuni alimentatori retail. Assicuratevi che l'alimentatore che avete intenzione di utilizzare risponda alle caratteristiche richieste, altrimenti considerate l'acquisto di un kit di prolunga cavi. La tabella mostra le misure consigliate prendendo in considerazione un alimentatore con le connessioni situate sulla parte destra dello chassis (con la ventola da 120mm rivolta verso il basso)

РУССКИЙ

A: ограничение по глубине

ML04 поддерживает источники питания с глубиной не более 140 мм. Источники питания с модульными кабелями могут иметь разъемы, которые сильно выступают и мешают установке оптического дисковод. При необходимости использования модульного источника питания используйте дополнительный переходник SilverStone TS03 для установки тонкого оптического дисковода.

B: рекомендации по длине кабелей

В следующей таблице представлены рекомендованные значения длины кабелей на основе значений имеющихся в продаже источников питания. Убедитесь, что длина кабелей источника питания достаточна и соответствует следующим рекомендациям, в противном случае можно приобрести дополнительные удлинители кабеля источника питания. В таблице указаны рекомендованные значения длины кабелей источника питания при условии, что кабели выходят из правой стороны корпуса источника питания (вентилятор 120 мм источника питания направлен вниз)

한국어

길이 제한

ML04은 140mm 길이까지의 파워 서플라이를 지원합니다. 모듈라 케이블을 갖고 있는 파워 서플라이는 커넥터가 돌출되어 광드라이브 설치에 방해가 될 수 있습니다. 모듈라 파워 서플라이를 사용할 경우 SilverStone의 TS03 과 같은 슬림 광드라이브 어댑터를 이용해 슬림 광드라이브 설치를 권장합니다.

추천 케이블 길이

아래 표에서는 일반적으로 판매되는 파워 서플라이의 추천 케이블 길이를 표시해 놓았습니다. 사용하고자 하는 파워 서플라이가 아래의 추천길이에 충분한 케이블을 갖추고 있는지 확인하시기 바라며, 필요시에는 추가의 연장 파워 케이블 구입이 가능합니다. 아래 표는 파워 서플라이의 오른쪽에서 나오는 케이블의 길이를 나타낸 것입니다. (이 경우 파워 서플라이의 120mm 편은 아래를 향합니다.)

日本語

A: 奥行き制限

ML04は最大奥行き140mmの電源をサポートします。モジュラーケーブル装備の電源は、コネクタが突出していて、光学ドライブのインストールの妨げになる可能性があります。モジュラー電源を使う必要がある場合は、スリム光学ドライブのインストールに対応した、オプション装備のシルバーストーンTS03スリム光学ドライブアダプタをお選びください。

B: 推奨ケーブル長さ

下記は、一般の小売り電源の推奨ケーブル長さの表です。使いたい電源が下記の推奨基準に合った、十分な長さのケーブルを持っていることを確認してください。または電源用の延長ケーブルを購入することもできます。表では、推奨ケーブル長は電源ケースの右側(電源の120mmファンは下向き)から出ているケーブルの長さが示されています。

繁體中文

A: 長度限制

ML04支援長度最長至140mm的電源供應器。模組化電源供應器因為接頭可能會與光碟機干涉,可能不能安裝,如果您必須使用模組化的電源供應器,請選用TS03薄型光碟機轉換架。

B: 電源線材建議長度

以下是以一般市售主機板與電源抓出來的各線材建議長度列表,請先確認電源線長度是否足夠,如果不夠請選購所需要的延長線。本表是以電源出線端在右方的電源(此時120mm風扇應當朝下)為假設條件。

簡體中文

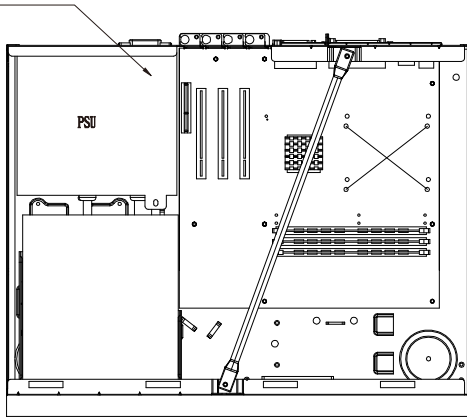
A: 长度限制

ML04支持长度最长至140mm的电源供应器。模块化电源供应器因为接头可能会与光驱干涉,可能不能安装,如果您必须使用模块化的电源供应器,请选用TS03薄型光驱转换架。

B: 电源线材建议长度

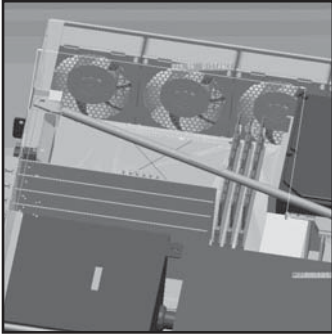
以下是以一般市售主板与电源抓出来的各线材建议长度列表,请先确认电源线长度是否足够,如果不够请选购所需要的延长线。本表是以电源出线端在右方的电源(此时120mm风扇应当朝下)为假设条件。

Power supply length limitation 140mm

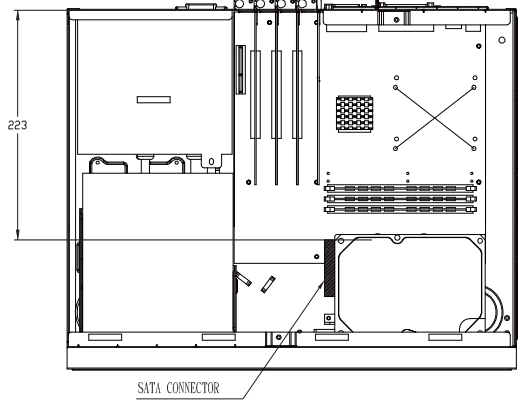


Cable type and location	Minimum length
EPS 8pin/ATX4pin (over the motherboard)	400mm
ATX 24Pin (over the motherboard)	250mm
ATX 24Pin (under the right hard drive cage)	300mm
SATA 15Pin to optical drive	50mm
SATA 15Pin to 2.5" drive	75mm
SATA 15Pin to left lower 3.5" drive	150mm
SATA 15Pin to right front 3.5" drive	250mm

(3) Graphics card/expansion card length limitation



Low profile length limitation: 223mm



ENGLISH

With 3.5" SATA hard drive installed on the right front, the ML04 can accommodate low profile expansion cards up to 8.78" long. Standard low profile cards usually are only 6.6" long so the ML04 should fit nearly all types of low profile cards.

DEUTSCH

Wenn eine 3,5 Zoll-SATA-Festplatte im vorderen rechten Bereich installiert ist, kann das ML04 Low-Profile-Erweiterungskarten mit einer Länge von bis zu 22,3 cm aufnehmen. Standard-Low-Profile-Karten sind üblicherweise nur 16,76 cm lang - dadurch passen nahezu alle Arten von Low-Profile-Karten in das ML04.

FRANÇAIS

Avec le disque dur 3.5" SATA installé à l'avant et à droite, le ML04 peut accueillir des carte d'extension low profile jusqu'à 8.78" de long. Les cartes low profile standard ont habituellement une longueur de seulement 6.6" long donc le ML04 pourra accueillir tous les types de cartes low profile.

ESPAÑOL

Con el disco duro SATA de 3,5" instalado en la parte delantera derecha, la ML04 puede acomodar tarjetas de expansión de perfil bajo de hasta 8,78" de longitud. Las tarjetas normales de perfil bajo suelen tener solo 6,6" de longitud, luego la ML04 debería poder instalar cualquiera de estas tarjetas.

РУССКИЙ

Если диск 3,5 дюйма SATA установлен с правой передней стороны, в ML04 можно установить платы расширения малых размеров длиной до 8,78 дюймов. Стандартные платы малого размера обычно имеют длину 6,6 дюйма, поэтому ML04 должен поддерживать практически все типы плат малого размера.

ITALIANO

Con hard disk SATA da 3,5" installato frontalmente sulla destra, ML04 può alloggiare schede di espansione a basso profilo lunghe fino a 223mm. Le schede low profile standard sono generalmente lunghe soltanto 167,6mm quindi, all'interno di ML04, possono essere installate quasi tutte le schede low profile.

한국어

3.5" SATA 하드 드라이브가 전면 오른쪽에 설치된 상태에서, ML04은 8.78"까지 LP 형태의 확장 카드를 지원합니다. 일반적인 LP 카드의 경우 대부분 6.6"의 길이를 갖고 있어 ML04은 거의 대부분의 LP 카드 장착이 가능합니다.

日本語

3.5インチSATAハードドライブを右前にインストールした状態で、ML04は長さ最大8.78インチのロープロファイル拡張カードを装着できます。標準のロープロファイル拡張カードは通常、長さ6.6インチに過ぎないので、ML04にはほとんど全てのタイプのロープロファイルカードが搭載可能です。

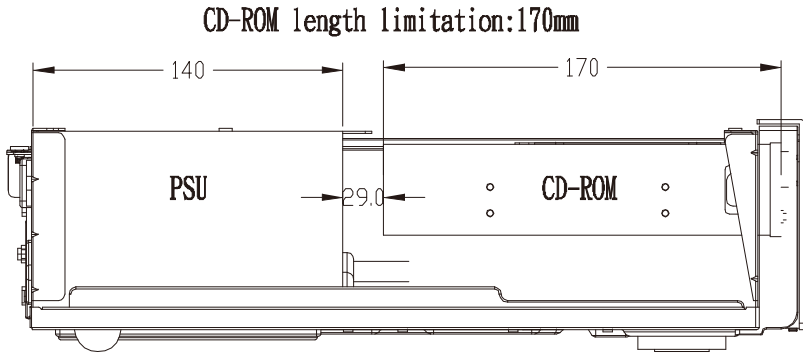
繁體中文

以右前方有安裝3.5" SATA硬碟之下ML04 支援最長8.78"長的Low profile介面卡。
請注意一般規範的Low profile介面卡長度只有6.6"，所以任何的Low profile介面卡應當都可以安裝。

簡體中文

以右前方有安裝3.5" SATA硬碟之下ML04 支持最長8.78"長的Low profile适配卡。
請注意一般規範的Low profile适配卡長度只有6.6"，所以任何的Low profile适配卡應當都可以安裝。

(4) Optical drive length limitation



ENGLISH

ML04 is shorter in depth than average cases, the total allowable length with optical drive and the power supply plus cables combined is 339mm. When using standard depth 140mm power supply, we recommend the maximum length for optical drive to be 170mm with 90 degrees angled SATA data and power cables. If you need to use longer optical drive or install hard drive racks into the 5.25" drive bay, we recommend using shorter power supplies:

DEUTSCH

Das ML04 hat eine geringere Tiefe als Durchschnittsgehäuse; die erlaubte Gesamtlänge von optischem Laufwerk und Netzteil plus Kabeln beträgt 339 mm. Wenn Sie Netzteile mit einer Standardtiefe von 140 mm verwenden, empfehlen wir eine Maximallänge des optischen Laufwerks von 170 mm mit um 90 Grad angewinkelten SATA-Daten- und -Netzkabeln. Wenn Sie ein längeres optisches Laufwerk einsetzen bzw. Festplatten-Racks im 5,25 Zoll-Einschub installieren möchten, empfehlen wir die Verwendung eines kürzeren Netzteils:

FRANÇAIS

Le ML04 a une profondeur plus réduite que la plupart des boîtiers, la longueur totale combinée du lecteur optique et de l'alimentation ne doit pas excéder 339mm. Lorsque vous utilisez une alimentation de profondeur standard de 140mm, nous vous recommandons d'utiliser un lecteur optique ayant une longueur maximale de 170mm et d'utiliser un connecteur SATA et un connecteur d'alimentation ayant un angle de 90 degrés. Si vous devez utiliser un lecteur optique plus long ou installer un rack pour disque dur dans la baie 5,25", nous vous recommandons d'utiliser une alimentation moins profonde:

ESPAÑOL

La ML04 es menos profunda que una carcasa normal, la longitud total permitida con dispositivo óptico y fuente de alimentación más cables combinados es de 339mm. Cuando se usa una fuente de alimentación de profundidad normal de 140mm, le recomendamos que la longitud máxima del dispositivo óptico sea de 170mm con cables de datos SATA y de alimentación con ángulo de 90 grados. Si necesita usar dispositivos ópticos de mayor longitud ó instalar un soporte para discos duros en la bahía para dispositivos de 5,25", le recomendamos que use fuentes de alimentación menos profundas:

РУССКИЙ

ML04 имеет меньшую глубину, чем обычные корпуса, и общая длина с оптическим дисководом, источником питания и кабелями составляет 339 мм. При использовании источника питания стандартной глубины 140 мм рекомендуется, чтобы максимальная длина оптического дисковода составляла 170 мм с кабелями SATA и источником питания, установленным под углом 90 градусов. При необходимости использования более длинного оптического дисковода или установки стоек жесткого диска в отсек 5,25 дюйма рекомендуется использовать источники питания с меньшей длиной:

ITALIANO

ML04 è meno profondo della media, la massima lunghezza totale consentita, con il drive ottico ed un alimentatore/cavi è di 339mm. Quando viene utilizzato un alimentatore con profondità standard di 140mm vi raccomandiamo di utilizzare un drive ottico non più lungo di 170mm e collegarlo per mezzo di cavi con connettori a 90°. Se dovete aver bisogno di installare nel bay da 5,25" drive o contenitori per hdd ottici più lunghi, vi consigliamo di utilizzare alimentatori più corti.

한국어

ML04은 일반적인 케이스에 비해 깊이가 얇은데, 광드라이브 파워 서플라이 케이블 까지 339mm 의 깊이가 허용 가능합니다. 일반적인 140mm 깊이의 파워 서플라이를 사용할 경우 90도 SATA 케이블 사용시 광드라이브의 최대 길이가 170mm 까지 가능합니다. 만약 더 길이가 더 긴 광드라이브 및 하드 드라이브 랙을 5.25" 드라이브 베이에 장착하려 한다면 보다 짧은 파워 서플라이 사용을 권합니다.

日本語

ML04は一般のケースより奥行きが短く、光学ドライブと電源とケーブルを合わせた許容長さは339mmです。標準の奥行き140mmの電源を使う場合、90度アングルのSATAデータと電源ケーブルを併用して最大長さ170mmの光学ドライブを使用されるようお勧めします。より長い光学ドライブを使うか、5.25インチドライブベイにハードドライブラックをインストールする必要があるならば、より奥行き短い電源を使うようお勧めします。

繁體中文

ML04的長度較一般機殼短，光碟機與電源在加上中間線材接頭最大長度為339mm，在使用一般長度140mm的電源時，我們建議只使用長度170mm最短的光碟機。並且在SATA的排線與電源線都使用90度規格的接頭。如果有需要使用更長的光碟機，或是硬碟抽取架時。我們建議使用更短的電源：

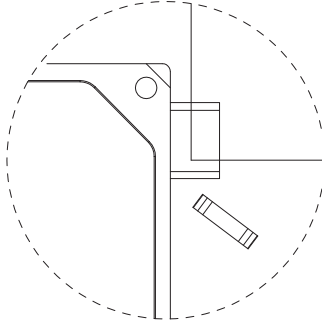
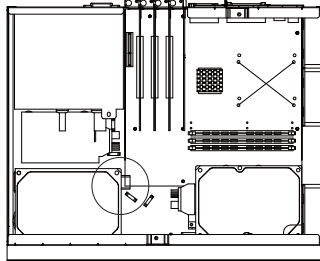
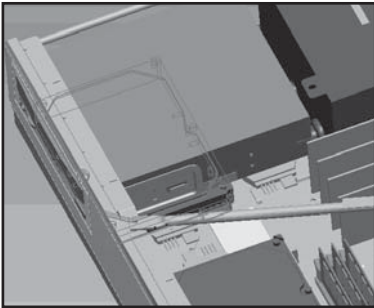
簡体中文

ML04的长度较一般机壳短，光驱与电源在加上中间线材接头最大长度为339mm，在使用一般长度140mm的电源时，我们建议只使用长度170mm最短的光驱。并且在SATA的排线与电源线都使用90度规格的接头。如果有需要使用更长的光驱，或是硬盘抽取架时。我们建议使用更短的电源：



ATX PS/3 or SFX power supplies with ATX adapter bracket can be used as shorter replacements.

(5) Lower left 3.5" hard drive limitation



ENGLISH

In order to facilitate cable connections, we designed the lower left cage to accept hard drive with connectors facing inwards. Unfortunately this design is not applicable for IDE based hard drives as the much large ribbon cable will interfere with the motherboard. If you have IDE based hard drive, please do not install in this location.

DEUTSCH

Zur Vereinfachung der Kabelanschlüsse können Sie die Festplatte im unteren linken Käfig so installieren, dass die Anschlüsse nach innen zeigen. Leider ist dieses Design nicht mit IDE-basierten Festplatten kompatibel, da die wesentlich größeren Flachbandkabel im Hinblick auf das Motherboard stören würden. Falls Sie IDE-Festplatten haben, installieren Sie sie bitte nicht in dieser Position.

FRANÇAIS

Dans le but de faciliter le branchement des câbles, nous avons conçu et emplacement de telle sorte qu'il accepte le branchement de connecteur par devant. Malheureusement il ne peut pas être utilisé avec des disques dur IDE car la nappe gênera avec la carte mère. Si vous avez des disques dur IDE, veuillez ne pas utiliser cet emplacement.

ESPAÑOL

Para facilitar las conexiones de los cables, diseñamos la carcasa inferior izquierda para aceptar el disco duro con conectores que vayan hacia abajo. Por desgracia este diseño no es aplicable para discos duros IDE ya que el cable, mucho más ancho, interferiría con la placa base. Si tiene un disco duro IDE, por favor no lo instale en este lugar.

РУССКИЙ

Для упрощения соединения кабелей нижний левый отсек разработан таким образом, что разъемы жесткого диска обращены вовнутрь. К сожалению, подобная конструкция исключает возможность использования жестких дисков IDE, поскольку большой плоский кабель будет мешать материнской плате. При использовании жестких дисков IDE не устанавливайте их в корпус.

ITALIANO

Al fine di facilitare la connessione dei cavi, abbiamo progettato il supporto in basso a sinistra in modo che connettori siano rivolti verso l'interno. Sfortunatamente questa struttura non permette l'uso di hard disk IDE dal momento che il flat di connessione interferirebbe con la scheda madre. Se possedete un hard disk IDE, non installatelo in questo alloggiamento.

한국어

케이블 연결을 유연하게 하기 위해, 왼쪽 하부의 케이지가 하드 드라이브 커넥터를 안쪽에서 연결할 수 있도록 디자인 되어 있습니다. 안타깝게도 이런 디자인은 IDE 방식의 하드 드라이브는 더 큰 리본 케이블이 메인보드에 방향을 받아 사용이 가능하지 않을 수 있습니다. 만약 IDE 방식의 하드 드라이브를 장착하고자 한다면, 이 위치에 장착을 피하시기 바랍니다.

日本語

ケーブル接続を容易にするために、内側に向かうコネクタを備えたハードドライブが左下のケージに装着できるよう設計しました。あいにくこの設計はIDEベースハードドライブのために適用可能ではありません。それは多くの大型のリボン・ケーブルがマザーボードにとって邪魔になるからです。IDEベースのハードドライブをお持ちの場合は、この位置にインストールしないでください。

繁體中文

為了方便排線安插，我們特地將此類硬碟轉橫向來安裝，但就是不能相容於IDE硬碟，電源線會與主機板干涉。如果你還有IDE硬碟，請不要安裝在這個位置。

簡體中文

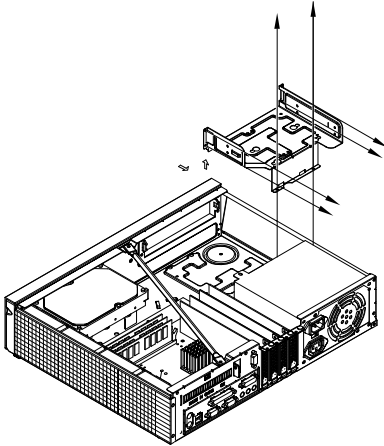
为了方便排线安插，我们特地将此类硬盘转横向来安装，但就是不能兼容于IDE硬盘，电源线会与主机板干涉。如果你还有IDE硬盘，请不要安装在这个位置。

Upgrade and maintenance

(1) Multi-purpose drive cage design
5.25" drive cage

The 5.25" drive cage can also be used to install one 3.5" hard drive or two 2.5" drives, please refer to the below steps:

1.



ENGLISH

Remove all six screws from the optical drive cage to remove it.

DEUTSCH

Lösen Sie alle sechs Schrauben von der Halterung des optischen Laufwerks, nehmen Sie sie heraus.

FRANÇAIS

Retirer les six vis du casier du lecteur optique pour le retirer.

ESPAÑOL

Retire los seis tornillos de la carcasa para dispositivos ópticos para quitarla.

ITALIANO

Rimuovere le sei viti del supporto per portarlo.

РУССКИЙ

Извлеките все шесть винтов из держателя для оптического дисковода, чтобы снять его.

한국어

광드라이브 케이지를 고정하고 있는 6개의 나사를 모두 제거합니다.

日本語

光学ドライブケージからネジ6本全部を外して、ケージを取り外します。

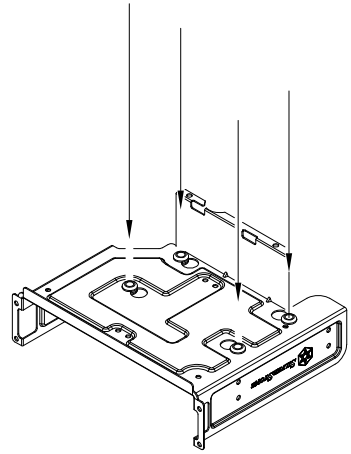
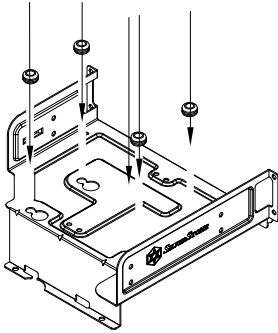
繁體中文

鬆開光碟架的6個螺絲，取下光碟架。

簡體中文

松开光盘架的6个螺丝，取下光盘架。

2.



ENGLISH

To install a 3.5" hard drive, insert the four rubber ring pads from the included accessories box into the pre-drilled holes for the 3.5" hard drive mounts then secure the hard drive with four hard drive screws from the bottom.

DEUTSCH

Stecken Sie zur Installation einer 3,5 Zoll-Festplatte die vier mitgelieferten ringförmigen Gummipuffer in die vorgebohrten Löcher der 3,5 Zoll-Festplattenhalterung; befestigen Sie die Festplatte dann mit vier Schrauben von der Unterseite.

FRANÇAIS

Pour installer un disque dur 3,5", insérez les quatre anneaux en caoutchouc de la boîte d'accessoires dans les trous pré-percés pour le montage des disques durs 3,5" puis fixez-le avec quatre vis par le dessous.

ESPAÑOL

Para instalar un disco duro de 3,5", inserte los cuatro anillos de goma de la caja de accesorios en los agujeros de las monturas para discos duros de 3,5" y luego fije el disco duro con cuatro tornillos desde abajo.

ITALIANO

Per installare un hard disk da 3,5" inserire i quattro pad in gomma forniti a corredo nei fori predisposti sul supporto. Utilizzare quindi quattro viti per serrare dal basso l'hard disk al supporto.

РУССКИЙ

Для установки жесткого диска 3,5 дюйма вставьте четыре резиновые кольцевые прокладки (находятся в коробке принадлежностей) в специально просверленные отверстия для крепления жесткого диска 3,5 дюйма, затем закрепите жесткий диск четырьмя винтами снизу.

한국어

3.5" 하드 드라이브 설치를 위해 동봉된 악세서리에서 4개의 고무링 패드를 미리 돌려 있는 하드 드라이브 마운트에 장착한 뒤 하드 드라이브를 4개의 나사로 아래쪽으로 고정합니다.

日本語

3.5インチハードドライブをインストールするには、付属品ボックスからの4つのゴムリングパッドを3.5インチハードドライブマウント用の既に開けられた穴に入れてから、底部からハードドライブネジ4本でハードドライブを固定します。

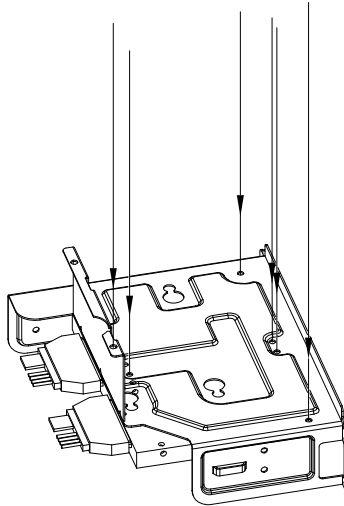
繁體中文

如果要安裝3.5"硬碟，請先塞入零件包中4個防震墊圈；將硬碟底部4個孔位鎖上防震螺絲。

簡體中文

如果要安裝3.5"硬盤，請先塞入零件包中4個防震墊圈；將硬盤底部4個孔位鎖上防震螺絲。

3.



ENGLISH

To install 2.5" drives, secure them with screws from the bottom. Please note drive installed on the left side will only have three mounting points.

DEUTSCH

Befestigen Sie 2,5 Zoll-Festplatten von der Unterseite mit Schrauben. Bitte beachten Sie, dass die auf der linken Seite installierte Festplatte nur an drei Punkten montiert wird.

FRANÇAIS

Pour installer des disques 2,5", fixez les avec des vis par le dessous. Veuillez noter que le lecteur installer sur le côté gauche n'aura que trois points de montage.

ESPAÑOL

Para instalar dispositivos de 2,5", fíjelos con tornillos desde abajo. Por favor, tenga en cuenta que el dispositivo instalado en el lado izquierdo tendrá solo tres puntos de montura.

ITALIANO

Per installare i drive da 2,5" assicurarli alla struttura con le viti serrandole dal basso. Vi segnaliamo che per il drive posto a sinistra sono previsti soltanto tre punti di serraggio.

РУССКИЙ

Для установки жесткого диска 2,5 дюйма закрепите его винтами снизу. Обратите внимание, что жесткий диск с левой стороны будет иметь только три крепления.

한국어

2.5" 드라이브 장착을 위해 나사를 아래쪽에서 고정하는데, 왼쪽의 경우 나사 3개만 이용한 고정시킬 수 있습니다.

日本語

2.5インチドライブをインストールするには、底部からネジによって固定します。左側にインストールされたドライブには設置箇所が3つしかない点にご注意ください。

繁体中文

如果要安裝2.5"硬碟，請從底部鎖上螺絲；需注意左邊的2.5"硬碟只有3個螺絲孔位。

简体中文

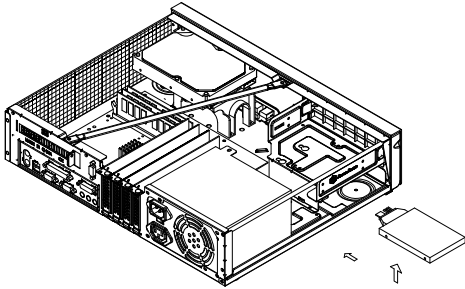
如果要安裝2.5"硬盤，請從底部鎖上螺絲；需注意左邊的2.5"硬盤只有3個螺絲孔位。

Upgrade and maintenance

Lower left 3.5" drive cage

The lower left 3.5" drive cage is also compatible with one 2.5" drive installation

1.



ENGLISH

Insert the 2.5" drive into the lower left side of the case.

DEUTSCH

Stecken Sie das 2,5 Zoll-Laufwerk unten links in das Gehäuse.

FRANÇAIS

Insérer le lecteur de 2,5" dans l'emplacement inférieur gauche du boîtier.

ESPAÑOL

Inserte el dispositivo de 2,5" en el lado inferior izquierdo de la carcasa.

ITALIANO

Inserire il drive da 2,5" dalla parte bassa sinistra del case.

РУССКИЙ

Вставьте жесткий диск 2,5 дюйма в нижнюю левую часть корпуса.

한국어

2.5" 드라이브를 케이스의 왼쪽 하부에 삽입합니다.

日本語

2.5インチドライブをケースの左下側に装着します。

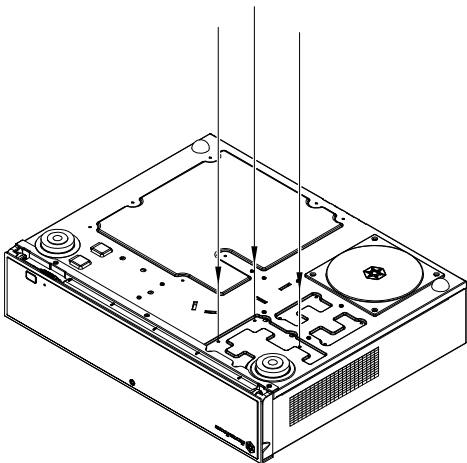
繁體中文

將2.5"硬碟由左方塞入機殼。

简体中文

将2.5"硬盘由左方塞入机壳。

2.



ENGLISH

Line up with the three holes on the bottom of the case and secure with screws.

DEUTSCH

Richten Sie die drei Löcher an der Unterseite des Gehäuses aus und befestigen Sie die Schrauben.

FRANÇAIS

Aligner les trois trous du dessous du boîtier et fixez le lecteur avec des vis.

ESPAÑOL

Alinelo con los tres agujeros del inferior de la carcasa y fíjelo con tornillos.

ITALIANO

Allinearlo con i tre fori disponibili ed assicurarli alla struttura con le viti.

РУССКИЙ

Совместите три отверстия снизу корпуса и закрепите винтами.

한국어

케이스 바닥의 3개 나사 구멍을 잘 맞추후 나사로 고정합니다.

日本語

ケースの底にある3つの穴と位置を合わせ、ネジで固定します。

繁體中文

由底下鎖上3顆螺絲。

简体中文

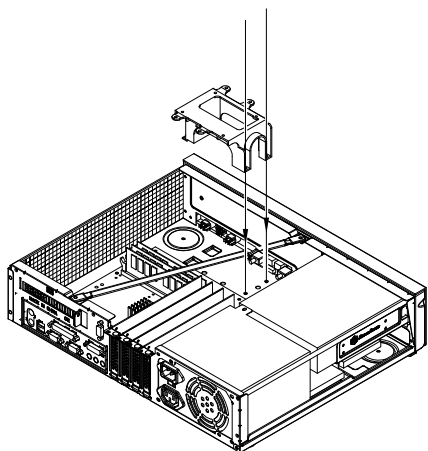
由底下锁上3颗螺丝。

Upgrade and maintenance

Right front 3.5" drive cage

The right front 3.5" drive cage is also compatible with one 2.5" drive

1.



ENGLISH

Remove screws from the drive cage to remove it.

DEUTSCH

Lösen Sie zum Entfernen die Schrauben vom Laufwerkskäfig.

FRANÇAIS

retirez les vis du casier pour le désengager.

ESPAÑOL

Quite los tornillos de la carcasa para dispositivos para quitarla.

ITALIANO

Rimuovere le viti dal supporto per asportarlo.

РУССКИЙ

Извлеките винты из отсека для жесткого диска, чтобы снять его.

한국어

드라이브 케이지에서 나사를 제거합니다.

日本語

ドライブケースからネジを外して、ケースを取り外します。

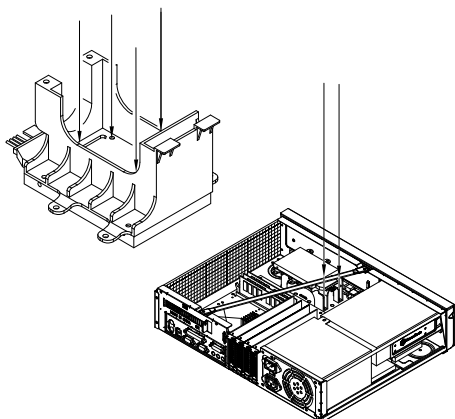
繁体中文

鬆開硬碟架螺絲，卸下硬碟架。

简体中文

松开硬盘架螺丝，卸下硬盘架。

2.



ENGLISH

Secure the 2.5" drive from the bottom with screws and reinstall the cage back into the case.

DEUTSCH

Befestigen Sie das 2,5 Zoll-Laufwerk von der Unterseite mit Schrauben; installieren Sie den Käfig wieder im Gehäuse.

FRANÇAIS

Fixez le disque de 2,5" du bas avec des vis et réinstallez le casier dans le boîtier.

ESPAÑOL

Fije el dispositivo de 2,5" desde abajo con tornillos y reinstale la carcasa en la caja.

ITALIANO

Fissare il drive al supporto serrando le viti dal basso quindi reinstallare il supporto nel case.

РУССКИЙ

Закрепите жесткий диск 2,5 дюйма винтами снизу и установите отсек обратно в корпус.

한국어

2.5" 드라이브를 바닥에서 나사로 고정하고 케이지를 케이스에 재 설치합니다.

日本語

2.5インチドライブを底部からネジ止めし、ケースをケースの中に戻します。

繁体中文

由底下鎖上4顆螺絲，裝回硬碟架。

简体中文

由底下锁上4颗螺丝，装回硬盘架。

Upgrade and maintenance

ENGLISH

ML04's multi-purpose drive cage is designed to be flexible in drive installation choices, thereby reducing the need for additional adapters. The maximum number of supported drives is three for 3.5" and five for 2.5" if you need to install more 2.5" drives, we recommend purchasing the following adapters and brackets:

DEUTSCH

Der Kombi-Käfig des ML04 dient der freien Festplattenwahl und macht zusätzliche Adapter überflüssig. Es werden maximal drei 3,5 Zoll- oder fünf 2,5 Zoll-Laufwerke unterstützt; wenn Sie weiter 2,5 Zoll-Laufwerke installieren möchten, empfehlen wir den Kauf folgender Adapter und Halterungen:

FRANÇAIS

Le casier à disques durs multifonctions du ML04 est dessiné pour être flexible dans le choix de l'installation de disques durs afin de réduire la nécessité d'ajouter des adaptateurs supplémentaires. Le nombre maximum de disques supportés est de 3 pour 3,5" et 5 pour 2,5". S'il vous est nécessaire d'installer plus de disques de 2,5", nous vous recommandons l'achat des adaptateurs et casiers suivants:

ESPAÑOL

La carcasa para dispositivos de propósito múltiple de la ML04 está diseñada para ser flexible a la hora de las opciones respecto a dispositivos, por tanto reduce la necesidad de adaptadores adicionales. El número máximo de dispositivos es de tres de 3,5" y de cinco de 2,5", si necesita instalar más dispositivos de 2,5", le recomendamos que compre los siguientes adaptadores y brackets:

ITALIANO

Il supporto per drive universale di ML04 è stato progettato per fornire la massima flessibilità d'installazione annullando completamente la necessità di adattatori. Il numero massimo di hard drive supportati è di tre unità da 3,5" e cinque da 2,5". Se avete bisogno di installare un numero maggiore di dischi da 2,5" vi raccomandiamo l'acquisto dei seguenti prodotti:

РУССКИЙ

Универсальный отсек ML04 разработан таким образом, что туда можно устанавливать различные устройства, что позволяет избежать использования различных переходников. Можно установить до трех дисков 3,5 дюйма и до пяти дисков 2,5 дюйма; при необходимости установки большего числа дисков 2,5 дюйма рекомендуется приобрести следующие переходники и кронштейны:

한국어

ML04의 다기능 드라이브 케이지는 유연하게 드라이브 설치를 선택할 수 있도록 디자인되어 있어 추가 별도의 어댑터가 필요 없습니다. 지원되는 최대 드라이브는 3.5" 3개 2.5" 5개 까지 장착 가능합니다. 만약 더 많은 2.5" 드라이브를 추가로 장착하고자 한다면, 다음 어댑터와 브래킷 구매를 추천합니다:

日本語

ML04の多目的ドライブケースは、ドライブ導入選択においてフレキシブルな設計で、従って追加アダプタの必要を減少させます。サポートされるドライブの最大数は3.5インチが3台、2.5インチは5台ですが、より多くの2.5インチドライブをインストールする必要があるならば、以下のアダプタとブラケットを購入されるようお勧めします:

繁体中文

全方位向下相容的磁架設計，可以減少額外購買轉接磁架的費用，最多可支援3個3.5"硬碟，或是5個2.5"硬碟。如果這樣還不能滿足您的2.5"硬碟需求，建議您可以選購以下轉接架以支援超大量2.5"硬碟：

简体中文

全方位向下兼容的磁架设计，可以减少额外购买转接磁架的费用，最多可支持3个3.5"硬盘，或是5个2.5"硬盘。如果这样还不能满足您的2.5"硬盘需求，建议您可选购以下转接架以支持超大量2.5"硬盘：



SDP08

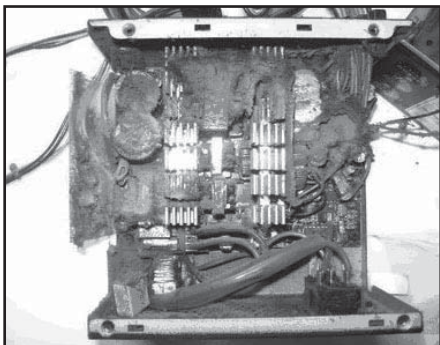


FP58

As an example, if you have two SDP08 and one FP58, up to nine 2.5" drives can be installed

Upgrade and maintenance

(2) Cleaning of filters on a regular basis is highly recommended



ENGLISH

Picture: An example of a PSU that has malfunctioned due to it overfilled with dust. To ensure long and optimal use of the installed PSU, we recommend cleaning the PSU filters regularly every three months or half a year (depending on your environment).

DEUTSCH

Abbildung: Beispiel eines Netzteils, bei dem es aufgrund von übermäßiger Staubablagerung zu einer Fehlfunktion gekommen ist. Zur Gewährleistung eines langen, optimalen Einsatzes des installierten Netzteils empfehlen wir, die Netzteilfilter regelmäßig alle drei bzw. sechs Monate (je nach Umgebung) zu reinigen.

FRANÇAIS

Image : un exemple d'alimentation qui a mal fonctionné à cause de l'excès de poussière. Pour assurer la pérennité de votre installation de manière optimale nous vous recommandons de nettoyer régulièrement les filtres, à savoir tous les trois ou six mois selon l'environnement.

ESPAÑOL

Imagen: Un ejemplo de una FA que ha fallado debido a estar llena de suciedad. Para asegurar una vida larga y óptima de la FA instalada, le recomendamos que limpie a menudo los filtros de la FA, dependiendo de su ubicación cada tres ó seis meses.

ITALIANO

Immagine: Un esempio di un alimentatore che si è guastato a seguito di un eccessivo accumulo di polvere. Per essere sicuri che il vostro alimentatore godrà di lunga vita, vi raccomandiamo di provvedere alla pulizia dei filtri almeno ogni tre o sei mesi (dipendentemente dalla tipologia di ambiente).

РУССКИЙ

Рисунок: пример блока питания, неисправность которого вызвана загрязнением фильтров пылью. Для обеспечения длительного и эффективного использования блока питания рекомендуется регулярно выполнять очистку его фильтров с периодичностью раз в три месяца или раз полгода (в зависимости от условий эксплуатации).

한국어

그림: 먼지로 가득차 오동작을 하고 있는 PSU의 예. 장착된 PSU를 장기간 최적화되게 사용하려면, PSU 사용환경에 따라 필터를 매 3개월 혹은 6개월마다 정기적으로 청소해주시기 바랍니다.

日本語

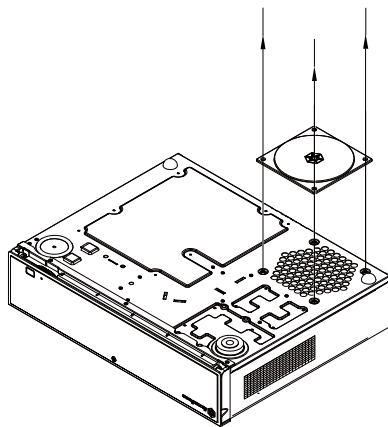
図: ホコリが一杯になり故障したPSUの例。インストールされたPSUが長く最適の使用状態を保てるよう、3ヶ月または半年(ご使用の環境に依存)ごとに定期的にPSUフィルタを清掃するようお勧めします。

繁体中文

圖: 被灰塵卡死的電源供應器。
視環境而定, 我們建議您每3個月~半年必須清理電源濾網。

简体中文

图: 被灰尘卡死的电源供应器。
视环境而定, 我们建议您每3个月~半年必须清理电源滤网。



ENGLISH

The illustration shows how to remove the PSU filter.

DEUTSCH

Die Abbildung zeigt, wie Sie den Netzteilfilter entfernen.

FRANÇAIS

Cette illustration indique comment retirer les filtres de l'alimentation.

ESPAÑOL

La ilustración muestra cómo quitar el filtro de la FA.

ITALIANO

Di seguito la procedura di rimozione dei filtri delle ventole.

РУССКИЙ

На рисунке показано, как снимать фильтр блока питания.

한국어

그림은 PSU 필터를 제거 하는 방법이 나타나 있습니다.

日本語

PSUフィルタの取り外し方は図に示されています。

繁体中文

圖為濾網的拆卸步驟。

简体中文

图为滤网的拆卸步骤。

Upgrade and maintenance

ENGLISH

(3) The ML04 has an oversized CPU venting area on the top cover to ensure great cooling performance over the CPU area. If you require additional cooling, we recommend installing four low speed 80mm fans such as SilverStone's SUSCOOL81 to the right side of the case. The installation order for the fans are to install the front and the rear fans first, then install the middle two fans last. To prevent dust from falling into CPU vent area when the computer is not running, you can place the included FF141 filter over the CPU vent. The filter is magnetized so it will stick to surface of the metal top cover.

DEUTSCH

(3) Das ML04 verfügt zur Optimierung der Kühlleistung oberhalb der CPU über eine überdimensionierte CPU-Belüftungsfläche an der oberen Abdeckung. Wenn Sie die Kühlung noch weiter optimieren möchten, empfehlen wir die Installation von vier 80 mm-Lüftern mit geringer Geschwindigkeit (z. B. SilverStones SUSCOOL81) auf der rechten Seite des Gehäuses. Installieren Sie dabei zuerst die Lüfter an der Vorder- und Rückseite, dann die beiden Lüfter in der Mitte. Damit bei abgeschaltetem Computer kein Staub in die CPU-Belüftung eindringt, können Sie den mitgelieferten FF141-Filter über die CPU-Belüftung legen. Der Filter ist magnetisch und haftet daher am Metalldeckel.

FRANÇAIS

(3) Le ML04 possède des aérations surdimensionnées pour le processeur pour assurer une bonne performance de refroidissement. S'il vous est nécessaire de refroidir plus nous vous recommandons d'installer 4 petits ventilateurs de faible vitesse de rotation de 80 mm comme le SUSCOOL81 de Silverstone sur le coté droit du boîtier. L'ordre d'installation étant tout d'abord les ventilateurs de devant et derrière et ensuite ceux du milieu. Pour empêcher la poussière de tomber dans les aérations du processeur lorsque l'ordinateur ne fonctionne pas, vous pouvez placer le filtre FF141 inclus sur la zone du processeur. Le filtre est magnétisé et donc il recouvrira la surface métallique.

ESPAÑOL

(3) La ML04 tiene una amplia zona de ventilación para la CPU en la cubierta superior para asegurar un alto rendimiento de la refrigeración sobre la zona de la CPU. Si precisa de refrigeración adicional, le recomendamos que instale cuatro ventiladores de 80mm de baja velocidad como el Silverstone SUSCOOL81 en el lado derecho de la carcasa. El orden de instalación de los ventiladores sería: instalar primero los ventiladores frontal y trasero, luego los dos ventiladores del centro. Para evitar que el polvo caiga en la zona de ventilación de la CPU cuando el ordenador no esté funcionando, puede situar el filtro FF141 incluido sobre el ventilador de la CPU. El filtro está magnetizado, por lo que se pegará a la superficie de la cubierta de metal.

ITALIANO

(3) ML04 possiede una sovradimensionata area di ventilazione sul cover superiore, in corrispondenza della CPU, al fine di garantire le massime performance di raffreddamento. Qualora aveste bisogno di migliorare ulteriormente il sistema di ventilazione interno, vi consigliamo di installare quattro ventole a bassa velocità nelle predisposizioni. Ad esempio potreste utilizzare quattro SilverStone SUSCOOL81. L'ordine di installazione delle ventole è il seguente: prima la ventola frontale e la posteriore, poi quelle nel mezzo. Per evitare che la polvere si accumuli nella zona di ventilazione della CPU quando il computer è spento, utilizzare il filtro FF141 incluso. Il filtro è magnetico, per cui aderirà alla superficie metallica del top.

РУССКИЙ

(3) На верхней крышке ML04 имеется большой участок для вентиляции ЦП для обеспечения эффективного охлаждения ЦП. При необходимости дополнительного охлаждения рекомендуется установить в правую часть корпуса четыре вентилятора 80 мм малой скорости, например SUSCOOL81 SilverStone. При установке вентиляторов сначала следует установить передний и задний вентиляторы, а затем средние вентиляторы. С целью предотвращения оседания пыли в зоне вентилирования ЦП в периоды бездействия компьютера можно установить фильтр FF141, поставляемый в комплекте, над вентилятором ЦП. Фильтр намагничен, поэтому он примагнитится к поверхности металлической защитной наклейки.

한국어

ML04은 오버사이즈 CPU 환기구가 상부에 있어 우수한 냉각 CPU 주변에 우수한 냉각 성능을 보장합니다. 만약 추가로 냉각이 필요하다면, SilverStone의 SUSCOOL81 과 같은 80mm 팬을 4개 까지 케이스 오른쪽에 추가 장착 가능합니다. 팬의 설치 순서는 전면, 후면, 그리고, 중간의 두개 팬을 마지막에 설치하면 됩니다. 컴퓨터가 동작하지 않을 경우, CPU 환기구로 먼지가 유입되지 않게 하기 위해, 동봉된 FF141 필터를 CPU 환기구에 설치 할 수 있습니다. 필터는, 자석이 붙어 있어, 철재 상부 커버에 별도의 장치 없이 장착됩니다.

日本語

(3) ML04は、CPUエリア上方の大きな冷却性能を確保するため、上部カバーに特大のCPU換気口を有しています。さらなる冷却が必要であれば、ケース右側にSilverstone製SUSCOOL81などの低速度80mmファン4台をインストールするようお勧めします。ファンの取付け順序は、最初に前部と後部ファンをインストールし、そして最後に間のファン2台をインストールします。コンピュータが動作していない間にCPU通気部分にホコリが落ちるのを防止するため、付属のFF141フィルタをCPU開口部に装着できます。フィルタは金属上部カバーの表面に吸い付くよう磁化されています。

繁體中文

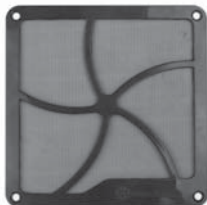
(3) SilverStone已經在CPU上方有開專用進風孔，以確保系統在任何配置下都能達到優良的散熱效能。如果您還想要增加CPU區塊的散熱效能，我們建議您可以選購四顆SilverStone SUSCOOL 81，並安置在機殼右方。安裝順序為先安裝最前最後方的風扇，再裝入中間2顆風扇。為了預防灰塵在系統未開機時，由CPU進風孔落入主機內部。建議使用者可以在CPU進風孔上方安裝FF141濾網，藉由磁鐵吸附的原理，FF141隨意放置在金屬機殼之上。

简体中文

(3) SilverStone已经在CPU上方有开专用进风孔，以确保系统在任何配置下都能达到优良的散热效能。如果您还想要增加CPU区块的散热效能，我们建议您以选购四颗SilverStone SUSCOOL 81，并安置在机箱右方。安装顺序为先安装最前最后方的风扇，再装入中间2颗风扇。为了预防灰尘在系统未开机时，由CPU进风孔落入主机内部。建议使用者可以在CPU进风孔上方安装FF141滤网，藉由磁铁吸附的原理，FF141随意放置在金属机箱之上。



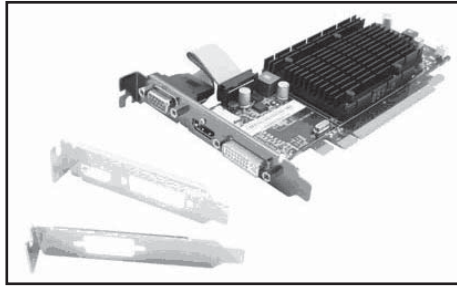
Suscool 81



FF141

Upgrade and maintenance

(4) VGA (D-sub) connector installation



ENGLISH

Located near the first expansion slot of the case, there is a cutout in the shape of a VGA (D-sub) connector, this is designed to help save the use of an expansion slot that may otherwise be taken up by the connector in a two slot low profile configuration. We recommend picking a motherboard with graphics card slot located on the first slot and a graphics card with single low profile slot configuration to take advantage of the VGA (D-sub) cutout implemented in the ML04.

DEUTSCH

In der Nähe des ersten Erweiterungssteckplatzes des Gehäuses befindet sich eine Ausfräsung in Form eines VGA- (D-Sub-) Anschlusses; dadurch soll ein Erweiterungssteckplatz eingespart werden, der andernfalls bei einer Zwei-Steckplatz-Low-Profile-Konfiguration durch den Anschluss benötigt werden würde. Damit Sie von der VGA- (D-Sub-) Ausfräsung des ML04 profitieren können, empfehlen wir die Wahl eines Motherboards, bei dem die Grafikkarte im ersten Steckplatz installiert wird, sowie einer Grafikkarte mit Einzel-Steckplatz-Low-Profile-Konfiguration.

FRANÇAIS

Situé à côté, au niveau du premier emplacement d'extension du boîtier, il y a une forme prédécoupée pour le connecteur VGA (D-sub), afin de préserver l'utilisation d'un autre emplacement d'extension. Nous vous recommandons de choisir une carte mère avec des emplacements de carte graphique situés sur le premier emplacement et une carte graphique low profile pour tirer avantage de l'emplacement du connecteur VGA (D-sub) du ML04.

ESPAÑOL

Localizado cerca del primer zócalo de expansión de la carcasa, existe un agujero en forma de conector VGA (D-sub) diseñado para ayudarle a evitar el uso de un zócalo de expansión que de otro modo podría ser necesario para el conector en una configuración de dos zócalos. Le recomendamos que escoja una placa base con zócalo para tarjetas gráficas situado en el primer zócalo y una tarjeta gráfica con una configuración de un único zócalo de perfil bajo para así aprovecharse del agujero para VGA (D-sub) implementado en la ML04.

ITALIANO

Situato nei pressi del primo slot di espansione, troviamo un pre taglio della forma di un connettore VGA (D-sub), è stato progettato per poter salvare uno slot di espansione che sarebbe stato occupato da una VGA low profile in configurazione dual slot. Vi raccomandiamo di scegliere una scheda madre con lo slot per vga situato in corrispondenza del primo slot di espansione ed una scheda grafica single slot a basso profilo per poter trarre vantaggio dalla sede pre tagliata implementata in ML04.

РУССКИЙ

Паз в форме разъема VGA (D-sub) расположен рядом с первым слотом расширения в корпусе и предназначен для обеспечения возможности использования слота расширения, который может быть закрыт разъемом при конфигурации с двумя слотами малого размера. Рекомендуется выбирать материнские платы с разъемом под графическую карту, расположенным в первом слоте, и графические карты с одним слотом малого размера, чтобы можно было использовать паз для разъема VGA (D-sub) в ML04.

한국어

첫번째 확장슬롯 근처에, VGA (D-SUB) 커넥터 모양의 구멍이 있어 LP 두개의 슬롯 사용시에 사용할 수 없는 확장슬롯을 사용할 수 있도록 해 줍니다. 메인보드 선택시에 그래픽 카드 슬롯이 첫번째 에 위치하고, 그래픽 카드가 싱글 LP 슬롯 구성을 갖고 있는 제품을 선택해, ML04의 VGA(D-SUB) 을 활용 할 수 있기를 권장합니다.

日本語

ケースの1番目の拡張スロットの近くに、VGA(D-sub)コネクタの形をした開口部がありますが、これは、異なる形状の2つのスロットでロープロファイル構成を行った場合、拡張スロットが使用するコネクタを確保できるように設計されています。ML04に採用されたVGA(D-sub)開口部を利用するには、1番目のスロットがグラフィックカードでロープロファイルスロット構成を有するマザーボードを選択するようお勧めします。

繁體中文

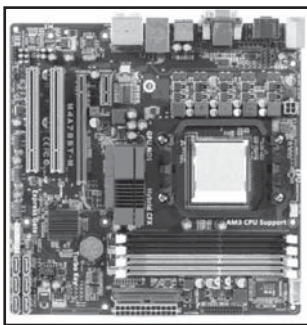
ML04在最靠近第一槽介面卡有多一個不斷孔以支援VGA插座，此設計可以在有需要用到此VGA插座時，儘量減少介面卡位置的佔用。如果您有需要用到此插座，建議在選購主機板與介面卡時，就先注意能否支援；我們建議選用顯示卡插槽在第一槽的主機板，與提供有單槽底矮擋板的顯示卡。

簡體中文

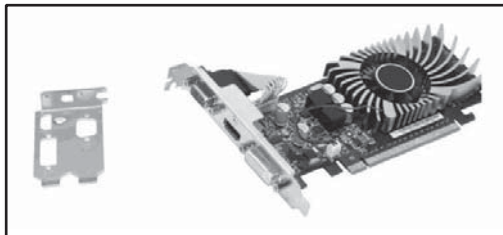
ML04在最靠近第一槽适配卡有多一个不断孔以支持VGA插座，此设计可以在有需要用到此VGA插座时，尽量减少适配卡位置的占用。如果您有需要用到此插座，建议在选购主机板与适配卡时，就先注意能否支持；我们建议选用显示卡插槽在第一槽的主机板，与提供有单槽底矮挡板的显示卡。

Upgrade and maintenance

A.



B.



ENGLISH

A: Motherboard such as the one pictured with graphics card slot in the second slot may prevent the use of VGA (D-sub) cutout due to longer distance required for the graphics card ribbon cable.

B: Graphics card that comes with dual fixed low profile slot bracket will not benefit from the use of ML04's VGA (D-sub) cutout as the slot design takes up two slots.

DEUTSCH

A: Bei Motherboard-Modellen, bei denen die Grafikkarte im zweiten Steckplatz installiert wird (vgl. Abbildung), können Sie die VGA- (D-Sub-) Ausfräsung aufgrund des für das Flachbandkabel der Grafikkarte erforderlichen Abstandes möglicherweise nicht nutzen.

B: Grafikkarten mit dualer Low-Profile-Steckplatzhalterung ermöglichen nicht die Verwendung der VGA- (D-Sub-) Ausfräsung, da das Steckplatzdesign zwei Steckplätze erfordert.

FRANÇAIS

A: Une carte mère comme celle illustré ayant l'emplacement pour la carte graphique au deuxième emplacement ne pourront pas bénéficier de l'utilisation de l'emplacement du connecteur VGA (D-sub) du ML04 à cause de la distance entre l'équerre et la carte graphique trop important pour la nappe fournie.

B: Les cartes graphiques qui sont livrés avec une double équerre low profile ne pourront pas bénéficier de l'utilisation de l'emplacement du connecteur VGA (D-sub) du ML04.

ESPAÑOL

A: Una placa base como la de la imagen con espacio para la tarjeta gráfica en el segundo zócalo podría evitar el uso del agujero para VGA (D-sub) debido a la mayor distancia necesaria para el cable de la tarjeta gráfica.

B: Las tarjetas gráficas que vienen con un bracket con zócalo doble fijo no se beneficiarán del uso del agujero para VGA (D-sub) de la ML04, ya que el diseño necesita de dos zócalos.

ITALIANO

A: Una scheda madre come quella in figura, con lo slot per la vga situato in corrispondenza del secondo slot di espansione del case, potrebbe impedire l'utilizzo della sede aggiuntiva per il connettore VGA (D-sub) a causa della limitata lunghezza del flat di connessione.

B: Schede grafiche con staffa dual slot non beneficiranno dell'utilizzo del pre taglio per il connettore VGA (D-sub) a causa della configurazione dual slot nativa.

РУССКИЙ

A: При использовании материнской платы, как показано на рисунке, с разъемом для графической карты во втором слоте не удастся использовать разъем VGA (D-sub), так как для плоского кабеля графической карты потребуется больше места.

B: При использовании графических карт с двойным держателем слота не удастся использовать паз VGA (D-sub) на ML04, так как конструкция разъема включает два слота.

한국어

A: 그림에서와 같이 메인보드 중 그래픽 카드 슬롯이 두번째에 위치 할 경우 VGA(D-SUB) 활용이 리본 케이블의 길이 제한 등으로 어려울 수 있습니다.

B: 그래픽 카드중 듀얼 고정 LP 슬롯 브래킷은 디자인상 두개의 슬롯을 차지 하기 때문에 ML04의 VGA(D-SUB) 구멍을 이용할 수 없습니다.

日本語

A: 図のような2番目のスロットにグラフィックカードスロットを有するマザーボードでは、グラフィックカードリボンケーブルにさらに長い距離が必要とされるので、VGA(D-sub)開口部が使用できなくなります。

B: デュアルの固定されたロープロファイルスロットブラケットが付属するグラフィックカードは、スロット設計が2つのスロットを採用しているため、ML04のVGA(D-sub)開口部の使用からのメリットはなくなります。

繁体中文

A: 顯示卡擴充槽在第二槽，可能讓VGA排線不夠長。

B: 顯示卡配件的矮擋板是佔用雙槽式的，即使利用了我們機殼的VGA插座也無法得到任何好處。

简体中文

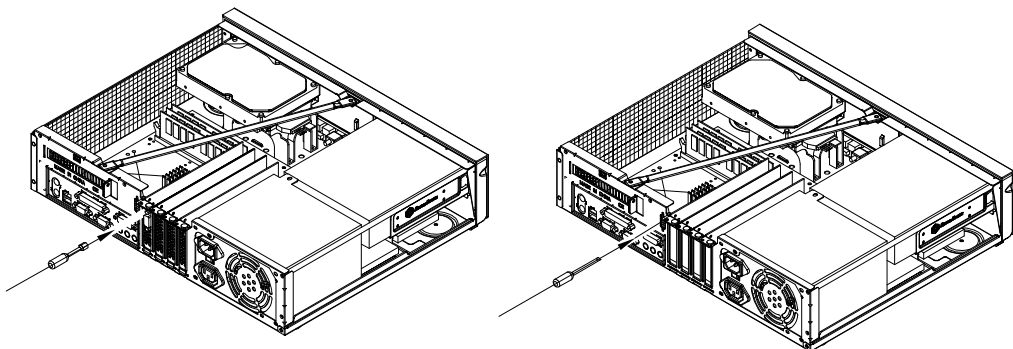
A: 显示卡扩充槽在第二槽，可能让VGA排线不够长。

B: 显示卡配件的矮挡板是占用双槽式的，即使利用了我们机壳的VGA插座也无法得到任何好处。

Upgrade and maintenance

Installation steps:

1.



ENGLISH

Use a hex screwdriver to remove the standard sized slot from the graphics card.

DEUTSCH

Entfernen Sie mit einem Sechskantschraubendreher den Standardsteckplatz von der Grafikkarte.

FRANÇAIS

Utilisez un tournevis hexagonal pour retirer les emplacements de la carte graphique.

ESPAÑOL

Use un destornillador hex para quitar el zócalo de tamaño estándar de la tarjeta gráfica.

ITALIANO

Utilizzare un cacciavite a testa esagonale per rimuovere la staffa standard dalla VGA.

РУССКИЙ

Используйте шестигранную отвертку для снятия разъема стандартного размера графической карты.

한국어

육각 드라이버를 이용해, 일반적인 크기의 슬롯을 그래픽 카드에서 제거합니다.

日本語

六角ドライバーで、標準サイズのスロットをグラフィックカードから取り外します。

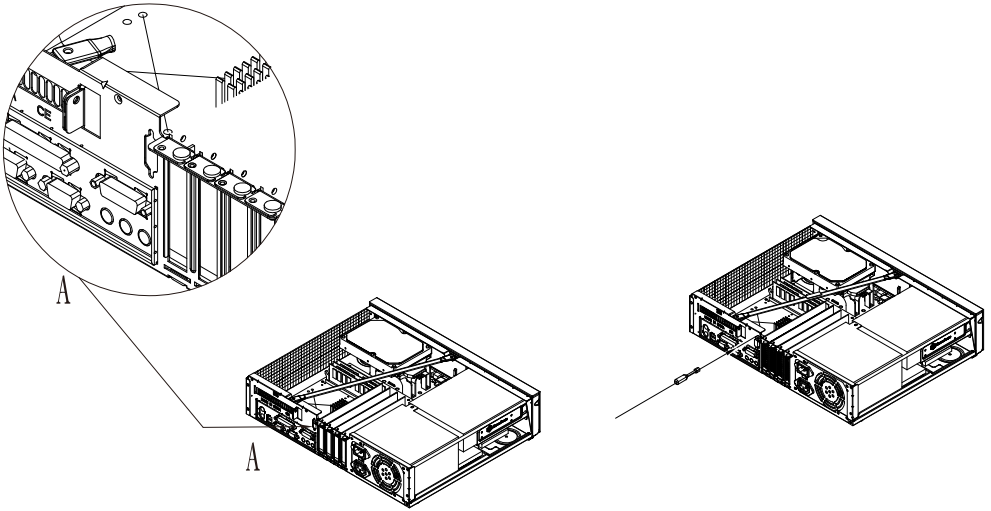
繁体中文

準備六角套筒起子，將顯示卡上原本的VGA插座拆下。

简体中文

准备六角套筒起子，将显示卡上原本的VGA插座拆下。

2.



ENGLISH

Break the VGA (D-sub) cutout from the case and install the VGA (D-sub) connector.
The case's cutout supports mounting of the connector in both orientations so you may choose one that best suit your graphics card's requirement.

DEUTSCH

Durchstoßen Sie die VGA- (D-Sub-) Ausfräsung des Gehäuses und installieren Sie den VGA- (D-Sub-) Anschluss.
Die Ausfräsung des Gehäuses unterstützt die Montage des Anschlusses in beide Richtungen; wählen Sie die am besten für Ihre Grafikkarte geeignete Option.

FRANÇAIS

Retirer le cache prédecoupé pour le connecteur VGA (D-sub) et installez le connecteur VGA (D-sub).
Le cache prédecoupé du boîtier peut subir n'importe quelle orientation de montage selon les nécessités dues aux contraintes de votre carte graphique.

ESPAÑOL

Abra el agujero precortado para VGA (D-sub) de la carcasa e instale el conector VGA (D-sub). El agujero de la carcasa acepta montar el conector en ambas direcciones, luego podría escoger la más adecuada para su tarjeta gráfica.

ITALIANO

Break the VGA (D-sub) cutout from the case and install the VGA (D-sub) connector.
The case's cutout supports mounting of the connector in both orientations so you may choose one that best suit your graphics card's requirement.

РУССКИЙ

Сделайте паз VGA (D-sub) в корпусе и установите разъем VGA (D-sub).
Паз в корпусе позволит установить разъем в обоих направлениях, поэтому можно выбрать необходимый вариант в зависимости от графической карты.

한국어

VGA(D-SUB)가 있는 곳의 철판을 제거해, VGA(D-SUB) 커넥터를 설치합니다.
케이스의 구멍은 커넥터 마운팅을 양쪽방향에서 모두 지원하기 때문에 그래픽 카드에 맞는 적절한 방향으로 설치 바랍니다.

日本語

ケースからVGA(D-sub)開口部を開け、VGA(D-sub)コネクタをインストールします。
ケースの開口部は両方の方向のコネクタ設置をサポートするので、グラフィックカードの必要条件に最適な向きを選ぶことができます。

繁体中文

扭開機殼上的不斷孔，將VGA插座裝上去；
機殼上的孔位是配合各種不同的顯示卡，可以正反安裝，請根據您的顯示卡需求，選一種最好的方向安裝。

简体中文

扭开机壳上的不断孔，将VGA插座装上去；
机壳上的孔位是配合各种不同的显示卡，可以正反安装，请根据您的显示卡需求，选一种最好的方向安装。

SilverStone Technology Co., Ltd.

www.silverstonetek.com

support@silverstonetek.com