

NODE 804

User Guide

Anwenderleitfaden / Guide de l'utilisateur / Guía del usuario / Användarguide /
Руководство пользователя / ユーザーガイド / 用户指导 / 使用者指南

fractal
design

fractal design

Without question, computers are more than essential technology – they have become integral to our lives. Computers do more than make living easier; they often define the functionality and design of our offices, our homes, ourselves.

The products we choose represent how we want to describe the world around us, and how we want others to describe us. Many of us are drawn to designs from Scandinavia, which are organized, clean and functional while remaining stylish, sleek and elegant. We like these designs because they harmonize with their surroundings and become nearly transparent. Brands like Georg Jensen, Bang Olufsen, Skagen Watches and Ikea are just a few that represent this Scandinavian style and efficiency.

In the world of computers components there is only one name you should know, Fractal Design.
For more information and product specifications, visit www.fractal-design.com

Builder's Guide

Leitfaden für Techniker / Guide de montage / Guía de montaje / Monteringsguide / Руководство по сборке /
ビルダーガイド / 安装指导 / 安装指南

Builder's Guide

Optional Steps

Optionale Schritte / Étapes facultatives / Pasos opcionales / Frivilliga moment / Возможные апгрейды /
任意の手順 / 可选步骤 / 選項步驟

Optional Steps

Additional Info

Weitere Informationen / Informations supplémentaires / Información adicional / Övrig information /
Дополнительная информация / 追加情報 / 附加信息 / 其他資訊

Additional Info

Support and Service

Support und Kundendienst / Assistance technique et maintenance / Soporte y servicio técnico / Support och
service / Поддержка и обслуживание / サポートとサービス / 支持与服务 / 支援和服務

Support

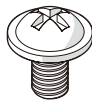
Accessory Box Contents

Zubehörbox - Inhalt / Contenu de la boîte d'accessoires / Contenido de la caja de accesorios / Innehåll i tillbehörsbox / Комплектация коробки с аксессуарами / アクセサリー ボックスの内容 / 配件包内容 / 配件包内容



x4

Power Supply Screw
Netzteilerschraube
Vis de l'alimentation
Tornillos para la fuente de alimentación
Nättaggregatskruv
Винты для установки блока питания
電源装置用ネジ
電源用螺丝
電源供應器用螺絲



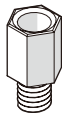
x20

2.5" Drive Screw
2.5-Zoll-Laufwerk-Schraube
Vis du disque dur 2.5
Tornillo para la unidad 2,5"
Skriv för 2,5" enhet
Винты для привода или диска 2,5"
2.5 インチドライブ用ネジ
2.5" 硬碟螺絲
2.5" 硬碟螺絲



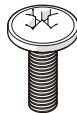
x8

HDD Dampener
HDD Dämpfer
amortisseur HDD
HDD amortiguador
HDD dämpare
HDD демпфер
HDDダンパー
硬盘减震器
硬盘减震器



x7

Motherboard Standoff
Hauptplatine Standoff
Entretoise de la carte-mère
Separadores para la placa base
Moderkortsdistans
Поддон для материнской платы
マザーボード スタンドオフ
主板铜柱
主機板螺柱



x4

Optical Drive Screw
Optische Laufwerk Schraube
Vis du lecteur optique
Tornillo para la unidad óptica
Skriv för optisk enhet
Винты для привода оптических дисков
光学ドライブ用ネジ
光驱用螺丝
光碟機用螺絲



x5

Cable Tie
Kabelzug
Serre-câbles
Sujetacables
Buntband
Кабельная стяжка
ケーブルタイ
束线带
束線帶



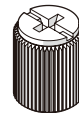
x8

Motherboard Screw
Hauptplatine Schraube
Vis de la carte mère
Tornillos para la placa base
Moderkortsskriv
Винты для установки материнской платы
マザーボード用ネジ
主板螺丝
主機板螺絲



x1

Optical Drive Bracket
Optische Laufwerk Halter
Support du lecteur optique
Soporte para la unidad óptica
Fästplatta till optisk enhet
Скоба привода оптических дисков
光学ドライブ用ブラケット
光驱支架
光碟機用支架



x1

Standoff Tool
Standoff-Werkzeug
Outil pour les entretoises
Ajustador manual para separadores
Hylsnyckel för distanser
Инструмент для опор
スタンドオフ
铜柱工具
螺柱工具



x40

3.5" Drive Screw
3,5-Zoll-Laufwerk-Schraube
Vis du disque dur 3.5
Tornillo para la unidad 3,5"
Skriv för 3,5" enhet
Винты для привода или диска 3,5"
3.5 インチドライブ用ネジ
3.5" 硬碟螺絲
3.5" 硬碟螺絲



x2

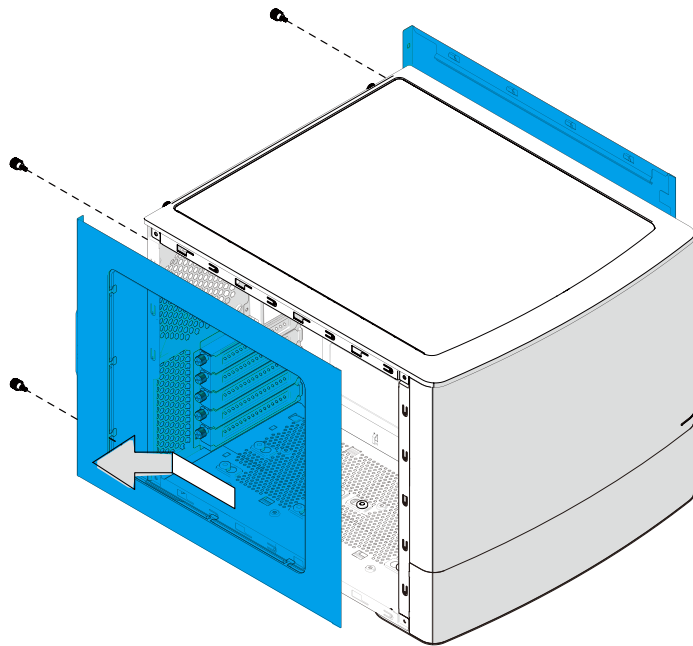
Optical Drive Bracket Screw
Optische Laufwerk Halterschraube
Vis du support du lecteur optique
Tornillos para soporte de la unidad óptica
Skriv för fästplatta till optisk enhet
Винты для скобы привода оптических дисков
光学ドライブ用ブラケット ネジ
光驱支架螺絲
光碟機支架螺絲

Builder's Guide

Leitfaden für Techniker / Guide de montage / Guía de montaje / Monteringsguide / Руководство по сборке /
ビルダーガイド / 安装指导 / 安装指南

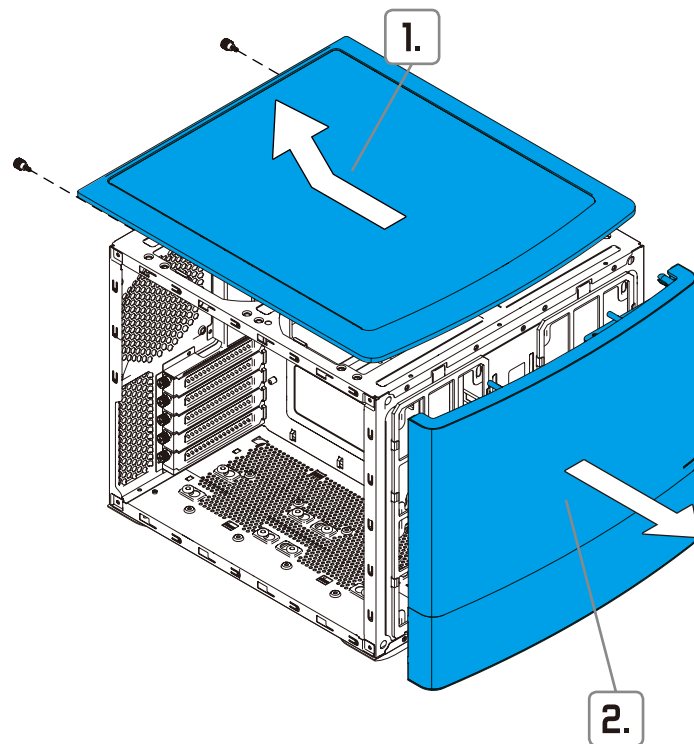
Remove Side Panels

Ausbau Seitenbleche / Enlever les panneaux latéraux / Retire los paneles laterales / Montera av sidopaneler / Снимите боковые панели / 側面パネルの取り外し / 拆下側面板 / 拆除側面面板



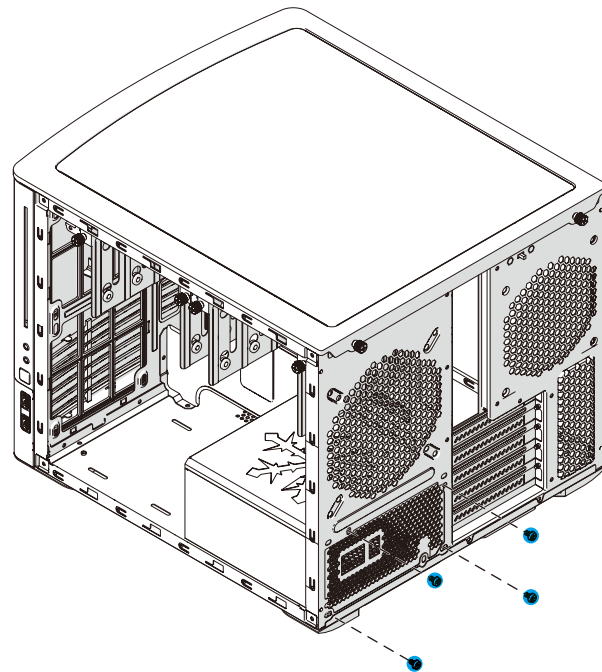
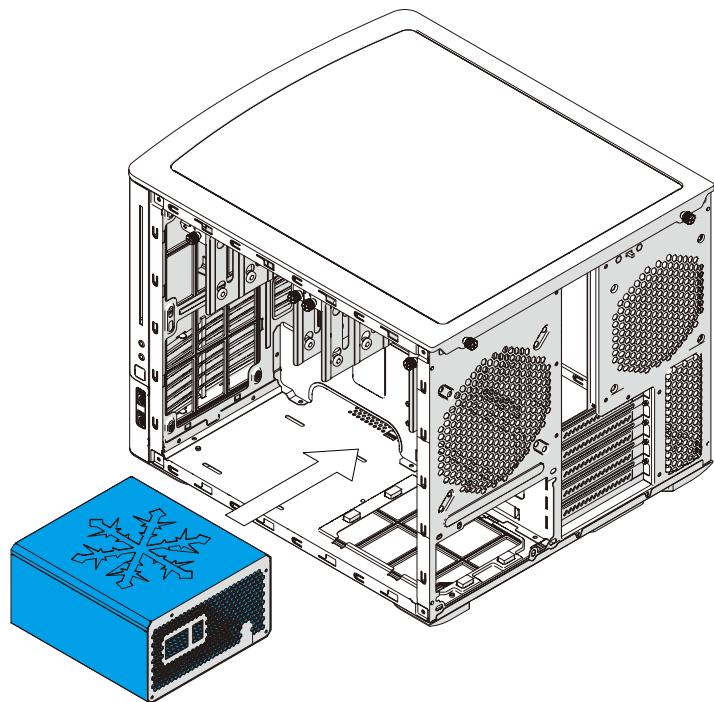
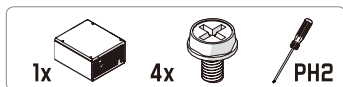
Remove Top and Front Panels

Ausbau Obere- und Frontbleche / Enlever les panneaux supérieur et inférieur / Retire los paneles superior y frontal / Montera av top- och frontpanel / Снимите верхнюю и переднюю панели / 上部および前面パネルの取り外し / 拆下上面板和前面板 / 拆除上面與正面面板



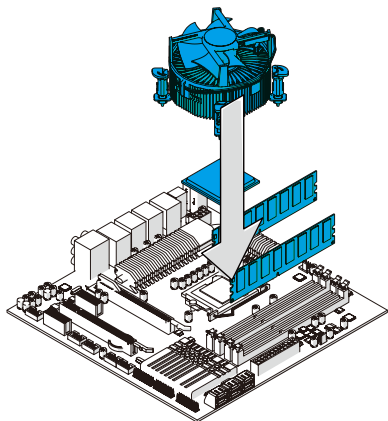
Install the Power Supply

Installation Netzteil / Installer le bloc d'alimentation / Instale la fuente de alimentación / Installera nätaggregatet / Установите блок питания / 電源装置の取り付け / 安裝電源 / 安裝電源供應器

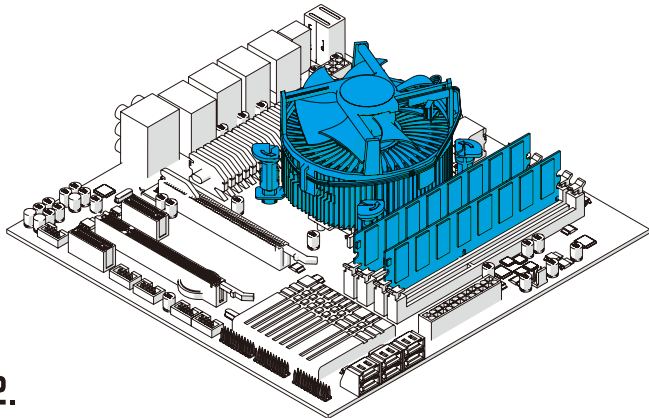


Prepare the Motherboard

Vorbereitung Hauptplatine / Préparer la carte mère / Prepare la placa base / Förbered moderkortet / Подготовьте материнскую плату / マザーボードの準備 / 准备主板 / 準備主機板



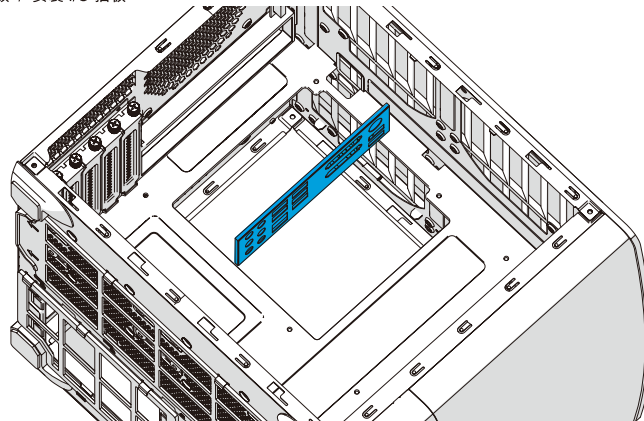
1.



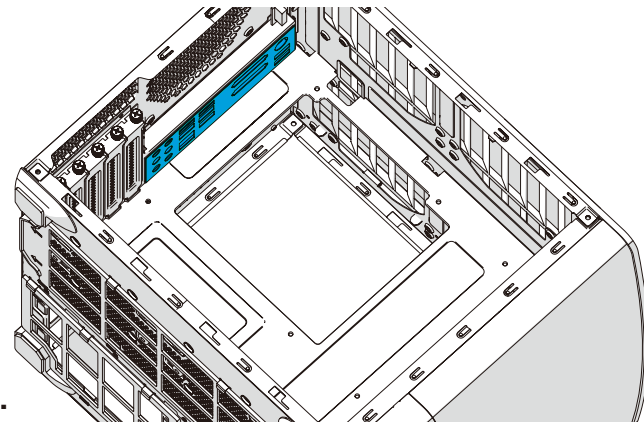
2.

Install the I/O Shield

installieren Sie die I/O Schild / installer le plaque d'E/S / Instale la protección de E/S / Instal·lera I/O-plåten / Установите ввода / вывода пластину / I/O シールドの取り付け / 安装 I/O 挡板 / 安装 I/O 挡板



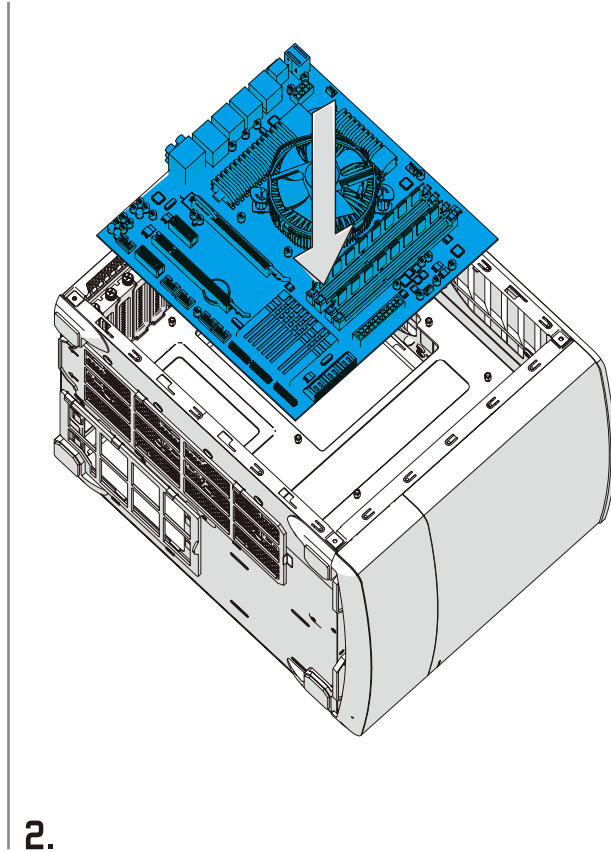
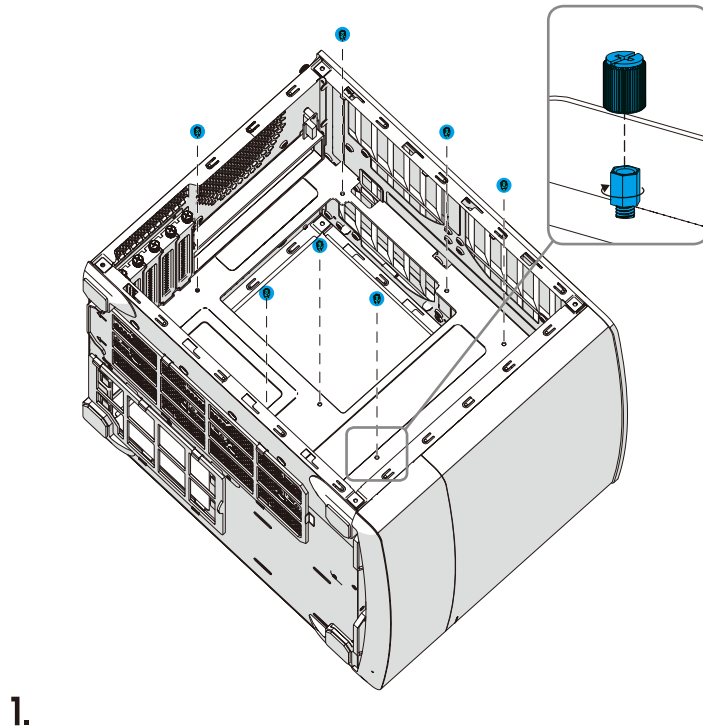
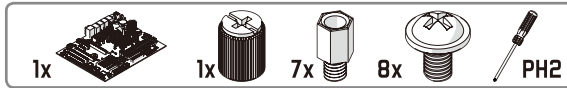
1.

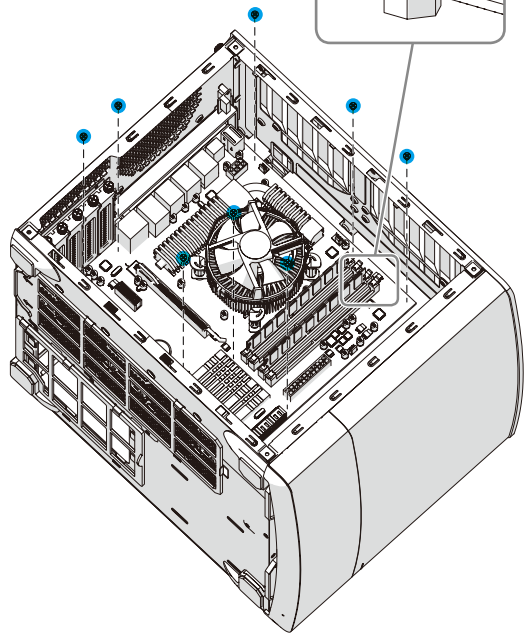


2.

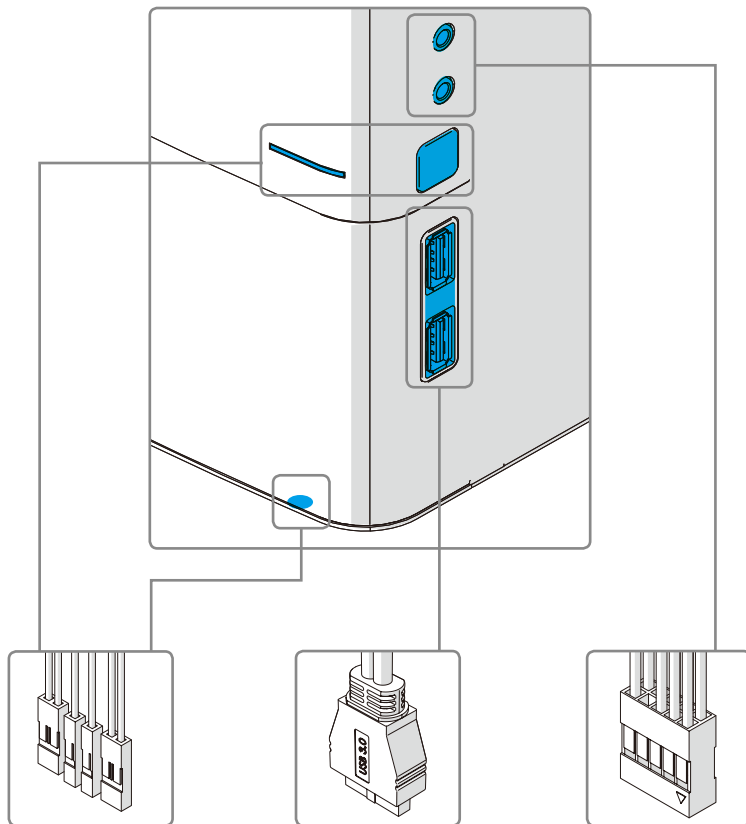
Install the Motherboard Assembly

Installation Hauptplatinenzubehör / Installer l'ensemble carte mère / Instale la placa base / Installera moderkortet / Установите сборку материнской платы / マザーボードアセンブリの取り付け / 安裝主板組件 / 安裝主機板組件





3.



POWER SW
POWER LED+
POWER LED-
HDD LED

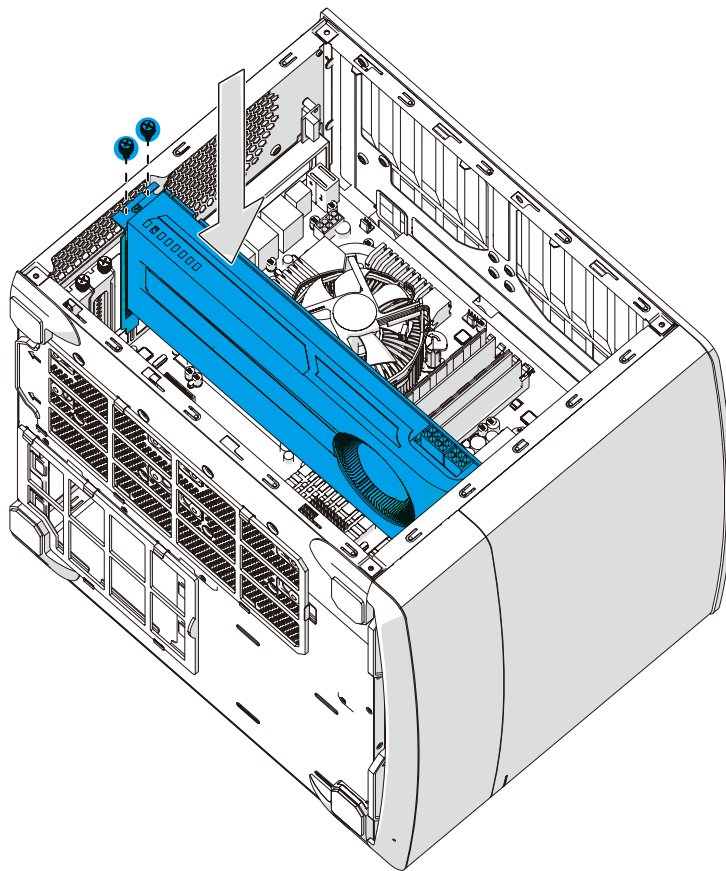
USB 3.0

HD Audio

4.

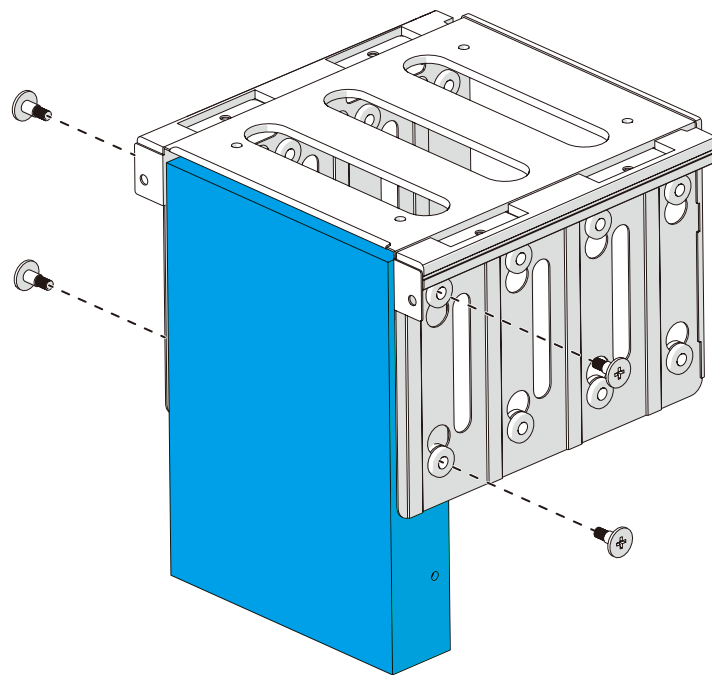
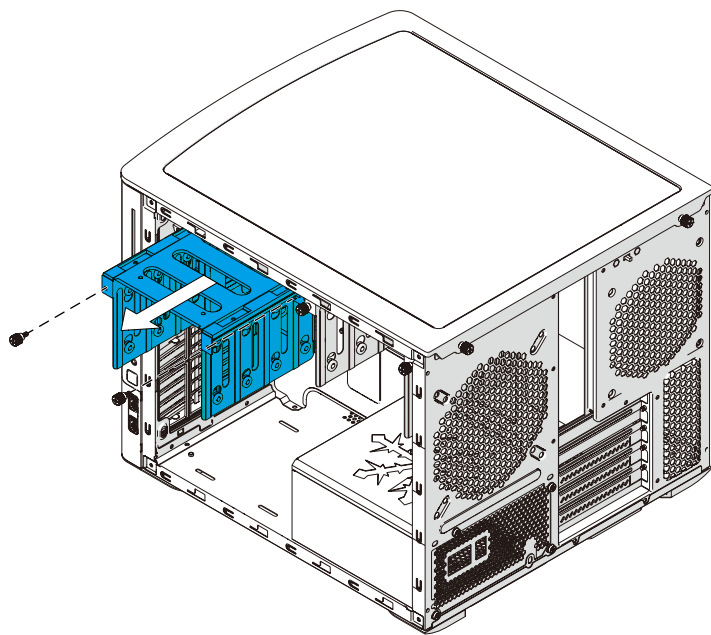
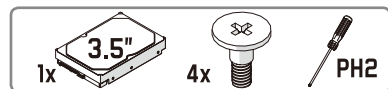
Install the Graphics Card

Installation Grafikkarte / Installer la carte graphique / Instale la tarjeta gráfica / Installera grafikkortet / Установите графическую плату / グラフィックカードの取り付け / 安装显卡 / 安装显示卡



Install 3.5" Drives

Installation 3,5-Zoll-Laufwerke / Installer des disques 3.5 / Instale las unidades de 3,5" / Installera 3,5" enheter / Установите 3,5" приводы или диски / 3.5 インチドライブの取り付け / 安裝3.5" 硬碟 / 安裝 3.5" 磁碟

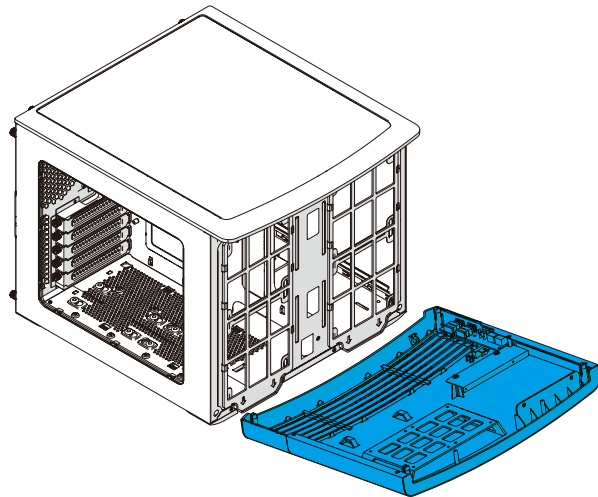
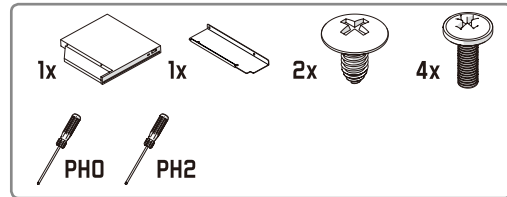


Optional Steps

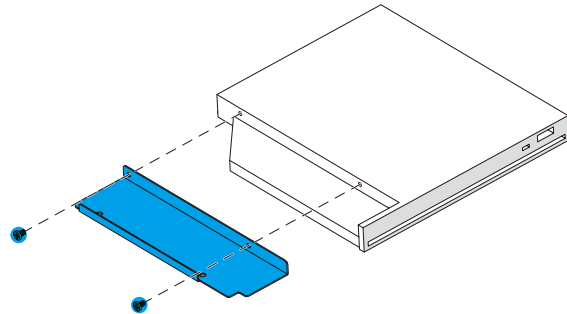
Optionale Schritte / Étapes facultatives / Pasos opcionales / Frivilliga moment / Возможные апгрейды / 任意の手順 / 可选步驟 / 選項步驟

Install the Optical Drive

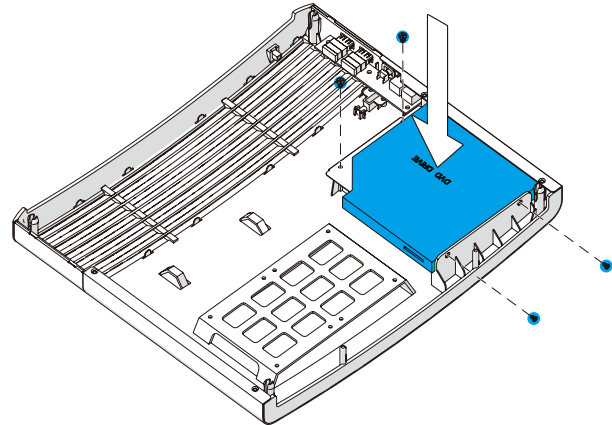
Installation optisches Laufwerk / Installer le lecteur optique / Instale la unidad óptica / Installera optisk enhet / Установите оптический привод / 光学ドライブの取り付け / 安裝光驱 / 安裝光碟機



2.

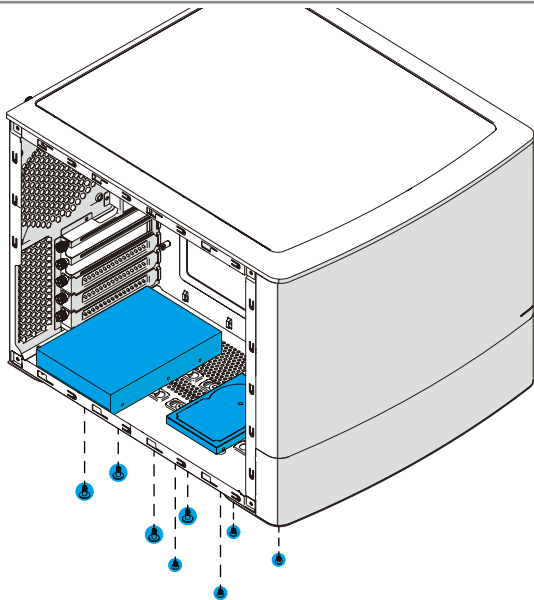
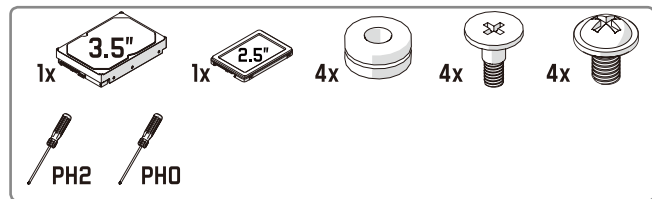


3.



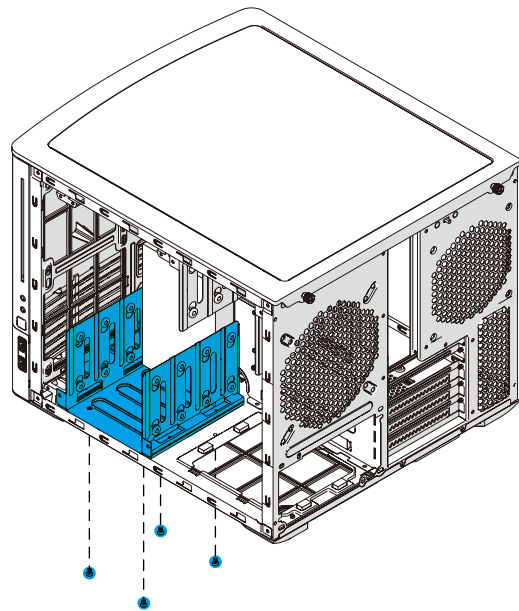
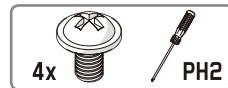
Additional Positions for 3.5" or 2.5" Drives

Zusätzliche Positionen für 3,5- oder 2,5-Zoll-Laufwerke / Emplacements suppl. pour disques durs 3,5 ou 2,5 / Posiciones adicionales para unidades de 3,5" o 2,5" / Extra positioner for 3,5" eller 2,5" enheter / Дополнительные места монтажа приводов или дисков 3,5" или 2,5" / 3,5インチまたは2,5インチドライブのその他の位置 / 其他可安装3.5"或2.5"硬碟的位置 / 其他可安装3.5"或2.5"硬碟的位置



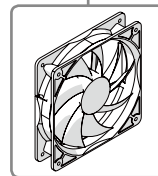
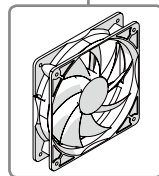
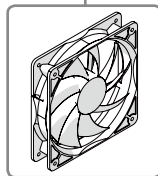
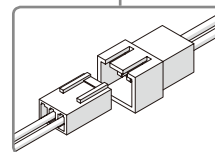
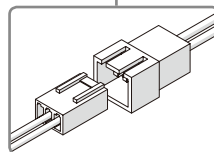
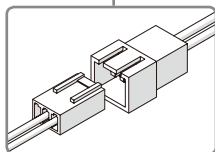
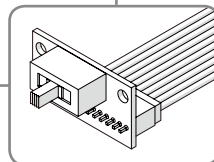
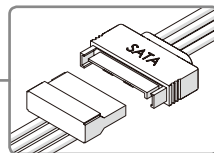
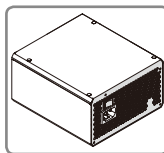
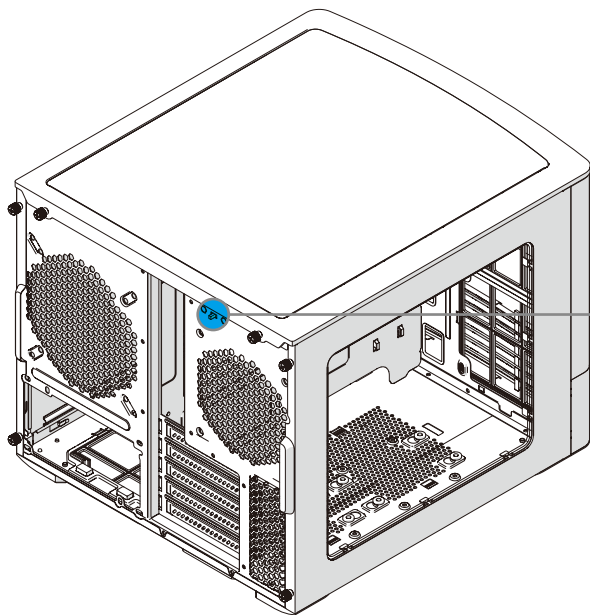
Optional Placement of Hard Drive Cage

Optionale Platzierung Festplattenkäfig / Emplacement optionnel pour la cage du disque dur / Ubicación opcional de la caja del disco duro / Alternativ position för hårddiskbur / Опциональное размещение корзины жестких дисков / ハードドライブ ケージのオプションの配置 / 硬盘支架可安装的位置 / 硬盘支架可安装的位置



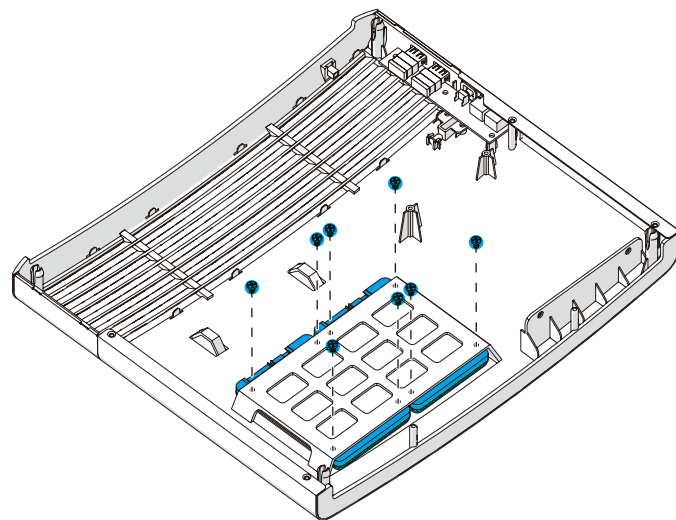
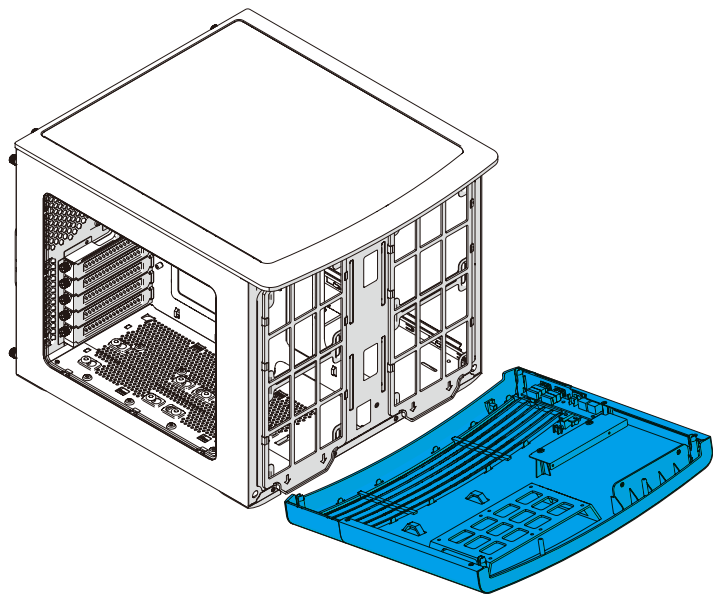
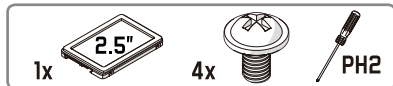
Connect the Fans

Lüfteranschlüsse / Connecter les ventilateurs / Conecte los ventiladores / Koppla in fläktar / Подключите вентиляторы / ファンの接続 / 连接风扇 / 連接風扇



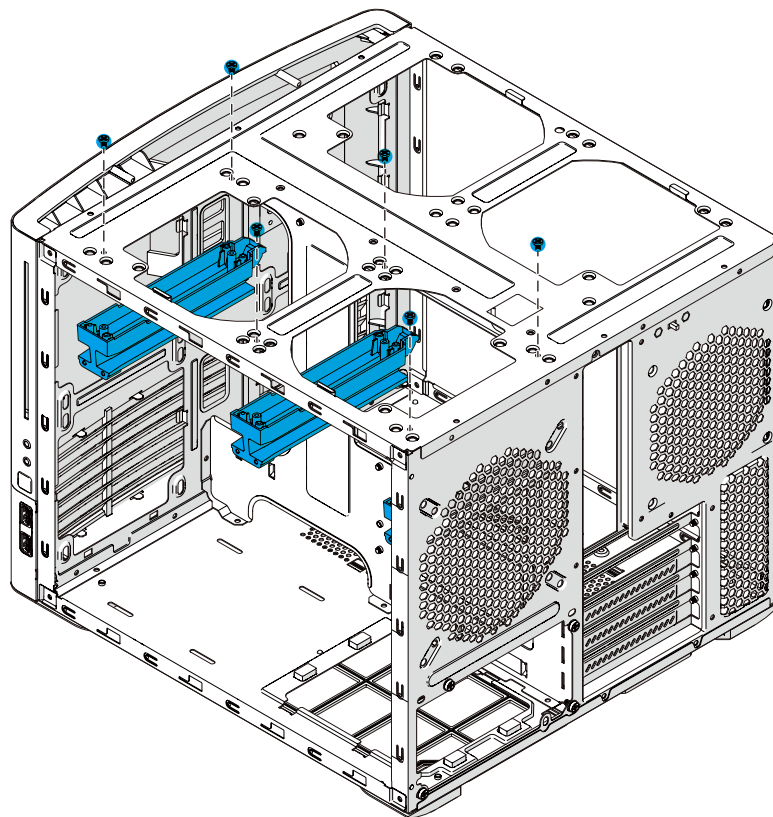
Install 2.5" Drives

Installation 2,5-Zoll-Laufwerke / Installer des disques 2.5 / Instale las unidades de 2,5" / Installera 2,5" enheter / Установите 2,5" приводы или диски / 2.5 インチドライブの取り付け / 安裝2.5" 硬碟 / 安裝 2.5" 磁碟



Remove for Additional Fan Slots

Ausbau für zusätzliche Lüftereinschübe / Enlever pour davantage d'emplacements ventilateurs / Retire para ranura de ventiladores adicionales / Monteras bort för fler fläktplatser / Снимите для установки дополнительных слотов под вентиляторы / 追加のファン スロットのための取り外し / 拆除多余的风扇安装槽 / 拆除其他風扇插槽

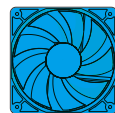
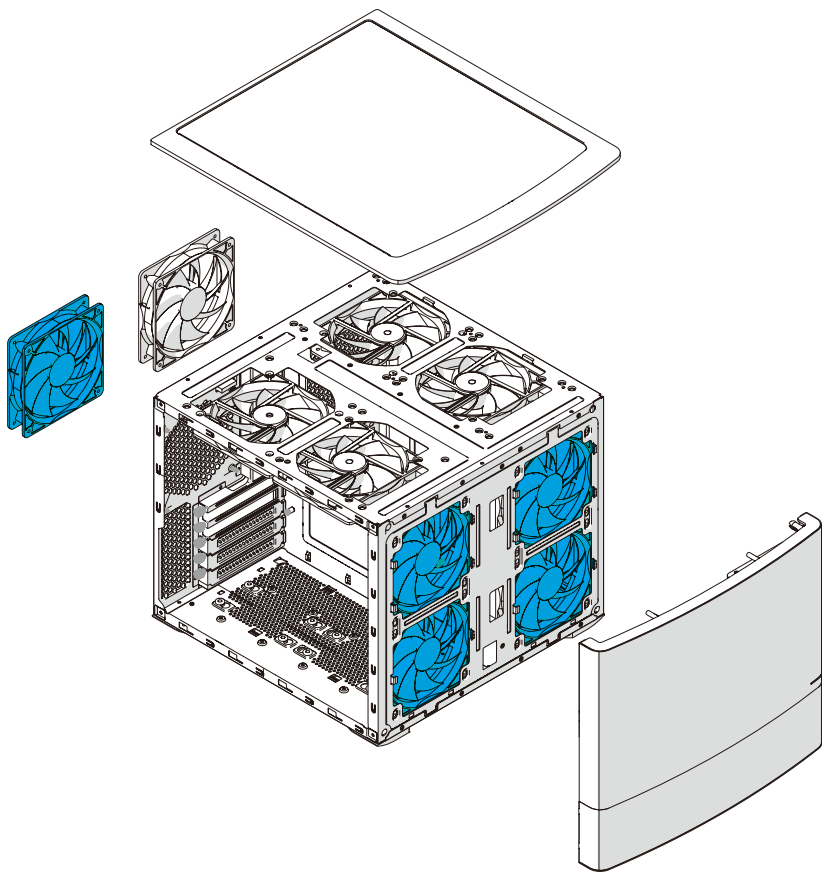


Additional Info

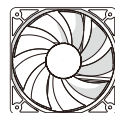
Weitere Informationen / Informations supplémentaires / Información adicional / Övrig information /
Дополнительная информация / 追加情報 / 附加信息 / 其他資訊

Possible Fan Locations

Mögliche Lüfteranordnung / Emplacements possibles des ventilateurs / Posibles ubicaciones de los ventiladores / Möjliga fläktpositioner / Места для установки вентиляторов / ファンを設置できる場所 / 支援风扇的位置 / 支援風扇的位置



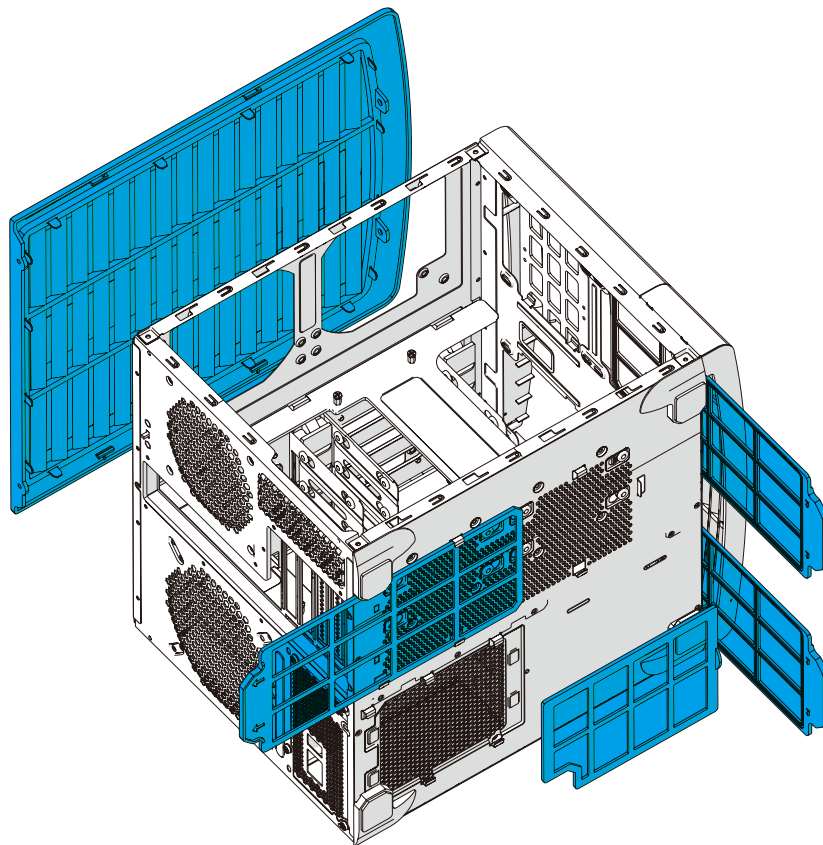
120mm



120mm or
140mm fans

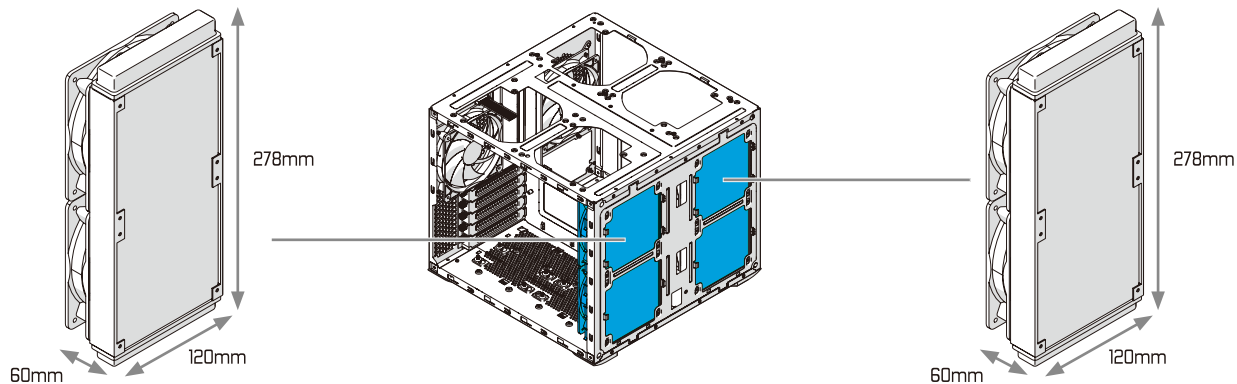
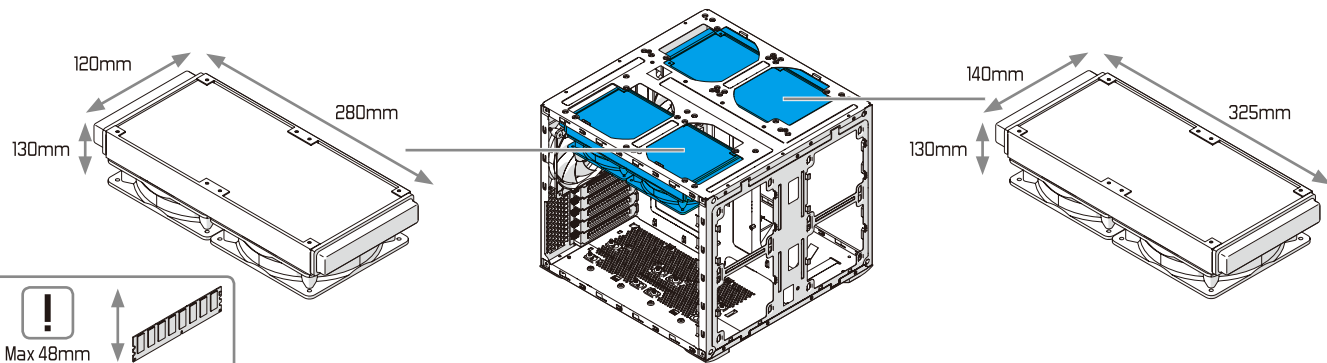
Dust Maintenance

Staubschutz / Dépoussiérage / Limpieza del polvo y mantenimiento / Underhåll av dammfilter / Защита от пыли / 防塵メンテナンス / 防尘保养 / 防塵保養



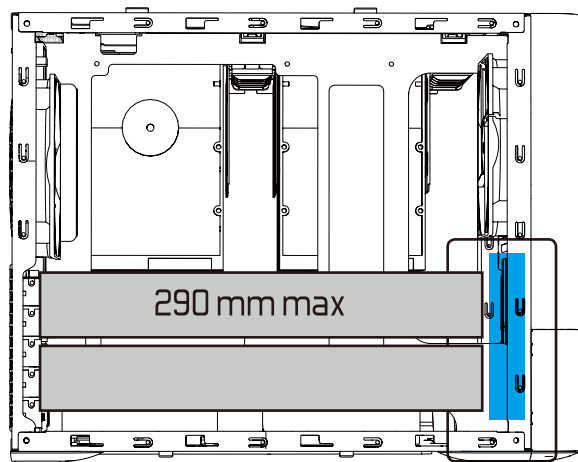
Water Cooling Radiator Options

Wasserkühlgebläse Optionen / Options de radiateurs de refroidissement par eau / Opciones de radiadores de refrigeración líquida / Vattenkylningsmöjligheter / Установка радиатора водяного охлаждения / 水冷ラジエーター オプション / 水冷却器选项 / 水冷散热器选项

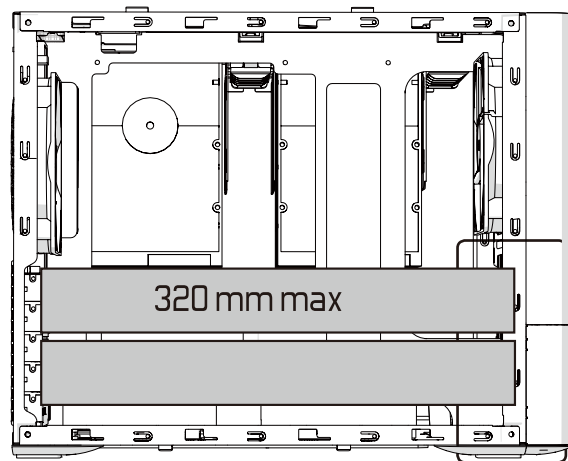
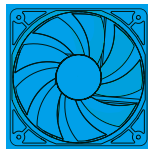


Graphics Card Limitations

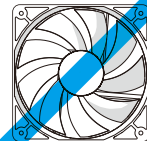
Grafikkarte Grenzwert / Limitations de carte graphique / Limitaciones de la tarjeta gráfica / Restriktioner för grafikkort / Ограничения для графических плат / グラフィック カードの制限事項 / 显卡的局限性 / 顯示卡的限制



Fan installed

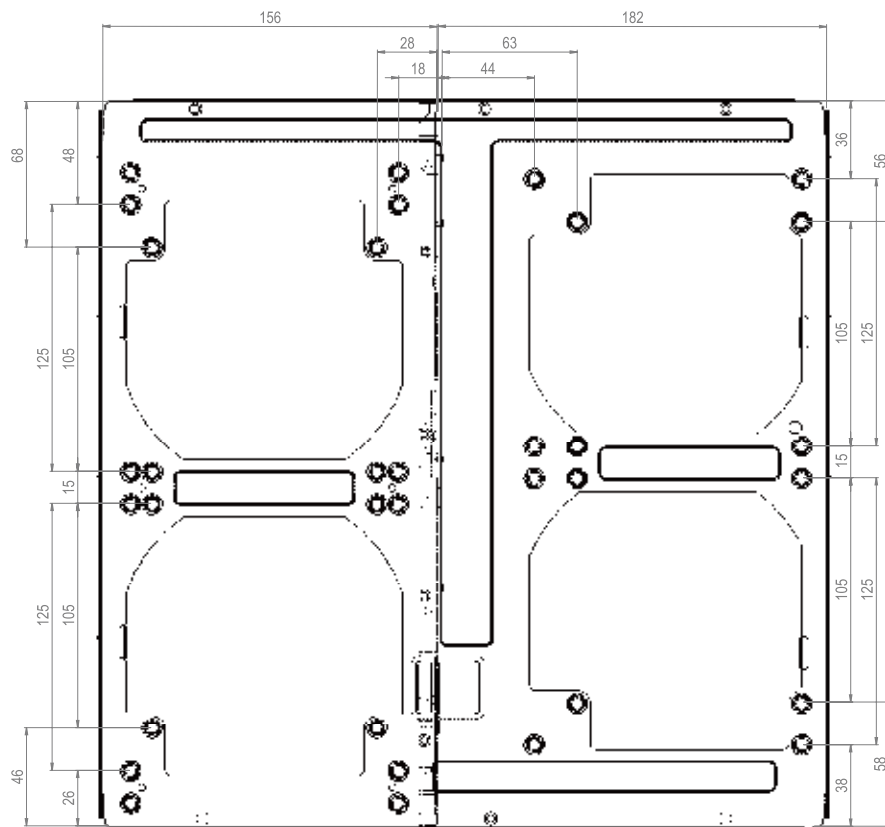
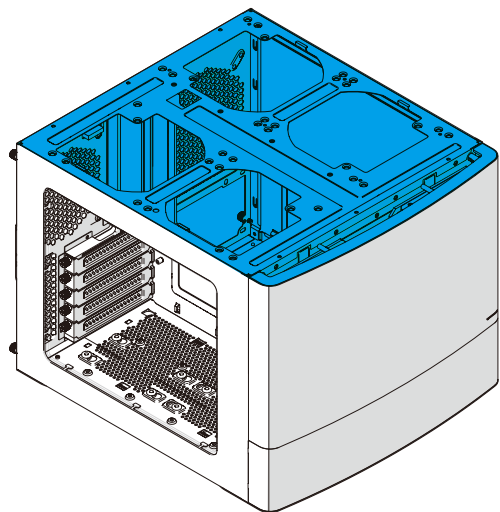
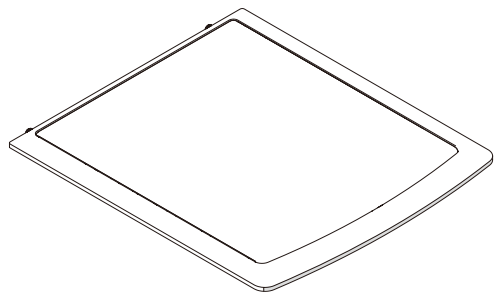


No fan installed



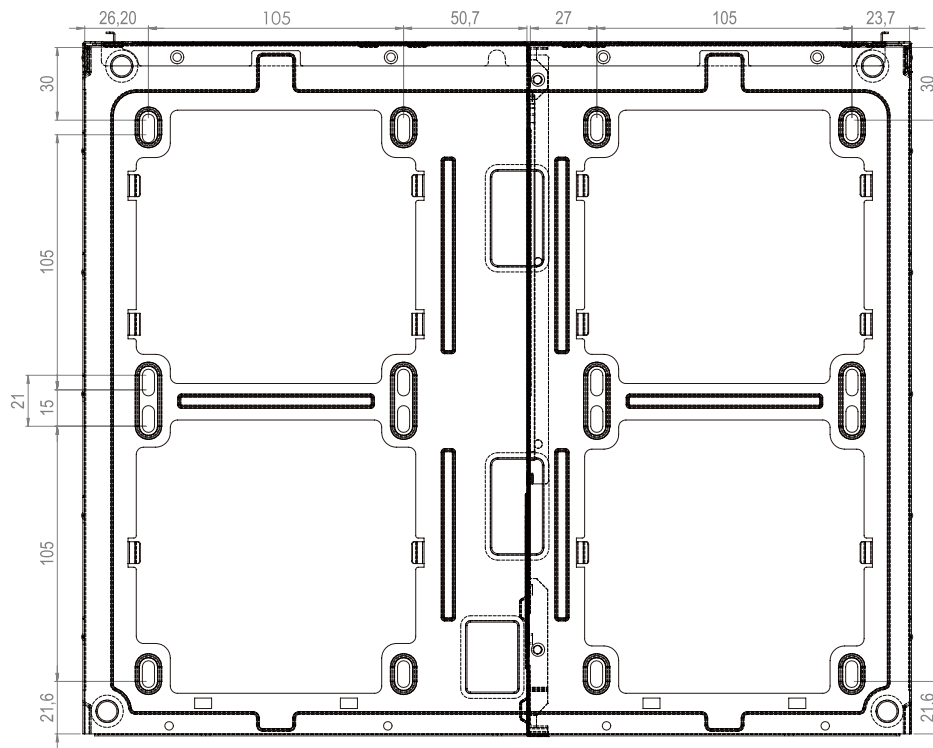
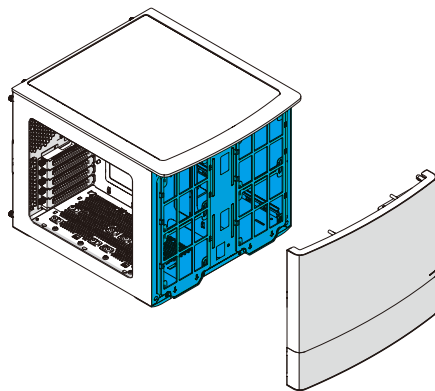
Detailed Dimensions of Top Panel

Detallierte Abmessungen Obere Blende / Dimensions détaillées du panneau supérieur / Dimensiones detalladas del panel superior / Detaljerade mått på topppanelen / Точные размеры верхней панели / 上部パネルの寸法詳細 / 上面板的详细尺寸 / 上方面板的详细尺寸



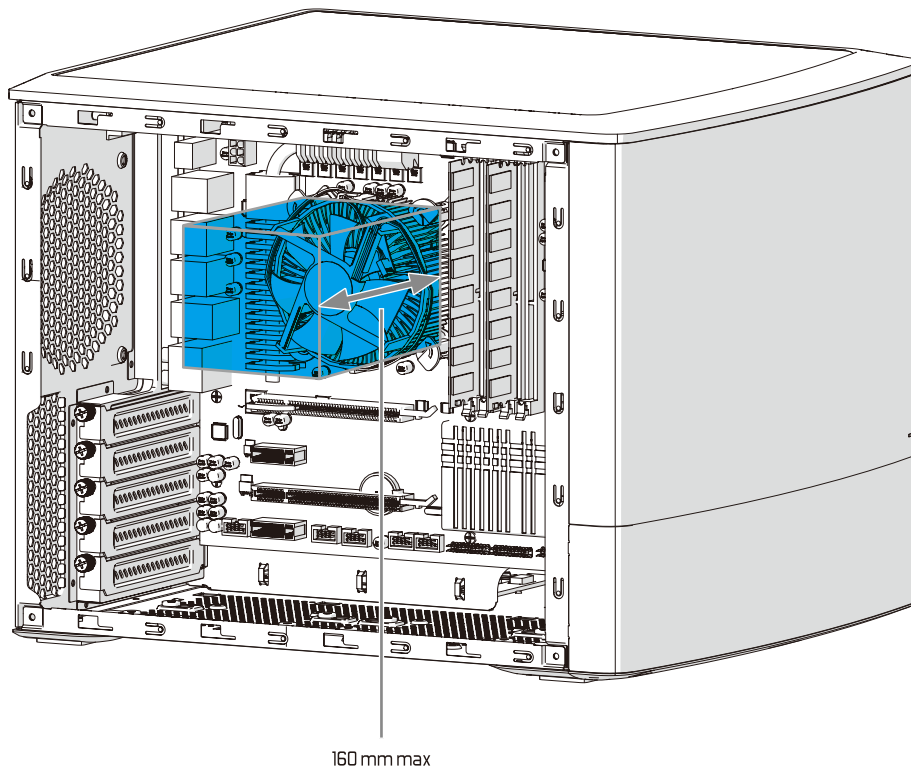
Detailed Dimensions of Front Panel

Detallierte Abmessungen Frontblende / Dimensions détaillées du panneau frontal / Dimensiones detalladas del panel frontal / Detaljerade mått på frontpanelen / Точные размеры передней панели / 前面パネルの寸法詳細 / 前面板的详细尺寸 / 正前面板的详细尺寸



CPU Cooler Limitations

CPU-Kühlung Grenzwerte / Limitations du refroidissement du processeur / Limitaciones del refrigerador de la CPU / Restriktioner för CPU-kylare / Ограничения для кулеров ЦП / CPUクーラーの制限事項 / CPU冷却器的局限性 / CPU 散热器限制



160 mm max

Support and Service

Support und Kundendienst / Assistance technique et maintenance / Soporte y servicio técnico / Support och service / Поддержка и обслуживание / サポートとサービス / 支持与服务 / 支援和服務

For Assistance, Please Contact

Unterstützung erhalten Sie hier / Pour l'assistance technique, veuillez contacter / Para obtener ayuda, por favor contacte / För assistans, var god kontakta / Если необходима помощь, пожалуйста, свяжитесь с нами / サポートが必要な場合は、お問い合わせください / 如需帮助, 敬请联系 / 如需協助, 敬請聯絡



support@fractal-design.com



support.america@fractal-design.com



support.dach@fractal-design.com



support.china@fractal-design.com

Limited Warranty and Limitations of Liability

Fractal Design Node 804 computer cases are guaranteed for twenty four (24) months from the date of delivery to end-user, against defects in materials and/or workmanship. Within this limited warranty period, products will either be repaired or replaced at Fractal Design's discretion. Warranty claims must be returned to the agent who sold the product, shipping prepaid.

The warranty does not cover:

- Products which have been used for rental purposes, misused, handled carelessly or applied in such a way that is not in accordance with its stated intended use.
- Products damaged from an Act of Nature including, but not limited to, lightning, fire, flood and earthquake.
- Products whose serial number and/or the warranty sticker have been tampered with or removed.

Eingeschränkte Garantie und Garantieeinschränkungen

Bei Fractal Design Node 804-Computergehäusen gewähren wir dem Endanwender eine Garantie von zwei Jahren ab Lieferdatum, die sich auf Material- und Verarbeitungsfehler erstreckt. Innerhalb der eingeschränkten Garantiezeit werden Produkte nach Fractal Designs Ermessen repariert oder ausgetauscht. Garantieansprüche müssen beim jeweiligen Händler geltend gemacht werden; Versandkosten übernimmt der Käufer.

Nicht von der Garantie abgedeckt werden:

- Produkte, die falsch oder fahrlässig behandelt, entgegen ihres bestimmungsgemäßen Einsatzzweckes oder zum Verleih eingesetzt wurden.
- Produkte, die durch höhere Gewalt beschädigt wurden; dazu zählen unter anderem Blitzschläge, Brände, Überschwemmungen und Erdbeben.
- Produkte, deren Seriennummer und/oder Garantieaufkleber manipuliert oder entfernt worden.

Garantie limitée et limites de responsabilité

Les boîtiers d'ordinateur Fractal Design Node 804 sont garantis pendant vingt quatre (24) mois, à compter de la date de livraison à l'utilisateur final, contre les défauts de matériaux et/ou de fabrication. Dans cette période de garantie limitée, les produits seront soit réparés ou remplacés, au choix de Fractal Design. Les réclamations de garantie doivent être faites auprès de l'agent qui a vendu le produit, frais prépayés.

La garantie ne couvre pas ce qui suit :

- Les produits qui ont été loués, utilisés incorrectement, utilisés avec négligence ou utilisés d'une manière qui n'est pas en conformité avec l'usage prévu indiqué.
- Les produits qui ont été endommagés par des causes naturelles, y compris mais sans s'y limiter, la foudre, les incendies, les inondations et les tremblements de terre.
- Les produits dont le numéro de série et/ou l'étiquette de garantie a été enlevé ou modifié.

Garantía limitada y limitación de responsabilidad

Las carcacas para PC Fractal Design Node 804 están garantizadas durante veinticuatro (24) meses a partir de la fecha de entrega al usuario final contra defectos materiales y/o de mano de obra. Dentro de este período de garantía limitada, los productos se repararán o reemplazarán, lo que Fractal Design estime más oportuno. Las reclamaciones de garantía se deben devolver al agente que vendió el producto, con portes pagados.

La garantía no cubre:

- Productos que hayan sido utilizados para alquiler, que se hayan utilizado indebidamente, que se hayan manipulado sin cuidado o que se hayan aplicado de una forma que no esté contemplada en el uso indicado.
- Productos dañados por la fuerza de la naturaleza como por ejemplo, sin limitación, tormentas, incendios, inundaciones y terremotos.
- Productos cuyo número de serie y/o pegatina de garantía se hayan manipulado o quitado.

Begränsad garanti och ansvarsbegränsningar

Fractal Design Node 804-datorchassi från Fractal Design täcks av en tjugofyra (24) månaders garanti från leveransen till första slutanvändaren, mot defekter i material och/eller tillverkning. Under denna period med begränsad garanti kommer produkterna att antingen repareras eller bytas enligt Fractal Designs gottfinnande. Garantianspråk måste returneras till ombudet som sålde produkten, med försändelsen förskottsbetalad.

Garantin täcker inte:

- Produkter som har använts för uthyrning, felanvänts, hanterats vårdslöst eller använts på ett sådant sätt att det inte är i överensstämmelse med den angivna avsedda användningen.
- Produkter som skadats genom naturfenomen inklusive, men inte begränsat till, åskväder, brand, översvämning och jordbävning.
- Produkter vars serienummer och/eller garantietikett har manipulerats eller tagits bort.

Ограниченная гарантия и ограничения ответственности

На компьютерные корпуса Fractal Design Node 804 предоставляется гарантия отсутствия дефектов материалов и производственного брака сроком двадцать четыре (24) месяца со дня доставки конечному пользователю. В течение этого срока ограниченной гарантии компания Fractal Design по собственному усмотрению осуществляет ремонт или замену неисправных изделий. Изделия по гарантийным рекламациям необходимо вернуть первоначальному продавцу с предоплатой доставки.

Изделия, на которые не распространяется действие гарантии:

- изделия, сдававшиеся в аренду, использовавшиеся с несоблюдением правил эксплуатации, небрежно или не по прямому назначению;
- изделия, поврежденные вследствие действия непреодолимой силы, в том числе, но не исключая прочего, молнии, пожара, наводнения или землетрясения;
- изделия, серийный номер и (или) гарантийная наклейка которых были несанкционированно изменены или удалены.

限定保証と責任制限

Fractal Design Node 804 コンピュータケースは、素材および/または製造における欠陥に対して、最終消費者の元に届いた日付から24ヶ月間保証されています。この限定保証期間内に、製品はFractal Designの裁量で修理されるか、交換されます。保証請求は製品を販売した代理店に元払いで返却する必要があります。

以下の場合には保証は適用されません。

- 製品が賃貸の目的のために使われた、誤用された、不注意に扱われた、または明記された用途以外で利用された場合
- 製品が稲妻、火災、洪水、および地震を含むがこれらに限定されない天災により損傷した場合
- 製品のシリアル番号および/または保証ステッカーが改変されたか、取り除かれた場合

有限质保及责任范围

Fractal Design Node 804 电脑主机保修期为终端用户交付之日起的二十四 (24)个月，针对的是材料和/或工艺上的缺陷。在此保修期内，由Fractal Design决定是否对产品进行维修或更换。保修申请必须提交到销售产品的代理商处，运费预付。保修范围不包括：

- 产品已用于出租用途，使用不当，处理不当或未按照其既定的预
- 产品因自然灾害损坏，包括但不限于电、火灾、洪水和地震。
- 产品的序列号和/或保修贴纸已被篡改或去除

產品保固服務說明

凡購買Fractal Design 804 產品，任何非人為而產生的損害和瑕疵，經Fractal Design鑑定為產品本身之問題後，於售出後24個月內皆享有產品維修保固。您可以向購買之經銷商提出保固申請(可能需要預付運費，詳情請洽經銷商)。

本保固不包含：

- 以租賃為目的產品、人為損壞或未按記載之用途應用及處理不當的產品。
- 因自然災害導致產品受損的情況，包括雷擊、火災、水災和地震等自然災害。



fractal
design

FD Sweden AB, Datavägen 37B, S-436 32, Askim, Sweden
www.fractal-design.com

© Fractal Design. All rights reserved. Fractal Design, the Fractal Design logotypes, product names and other specific elements are trademarks of Fractal Design, registered in Sweden. Other product and company names mentioned herein may be trademarks of their respective companies.