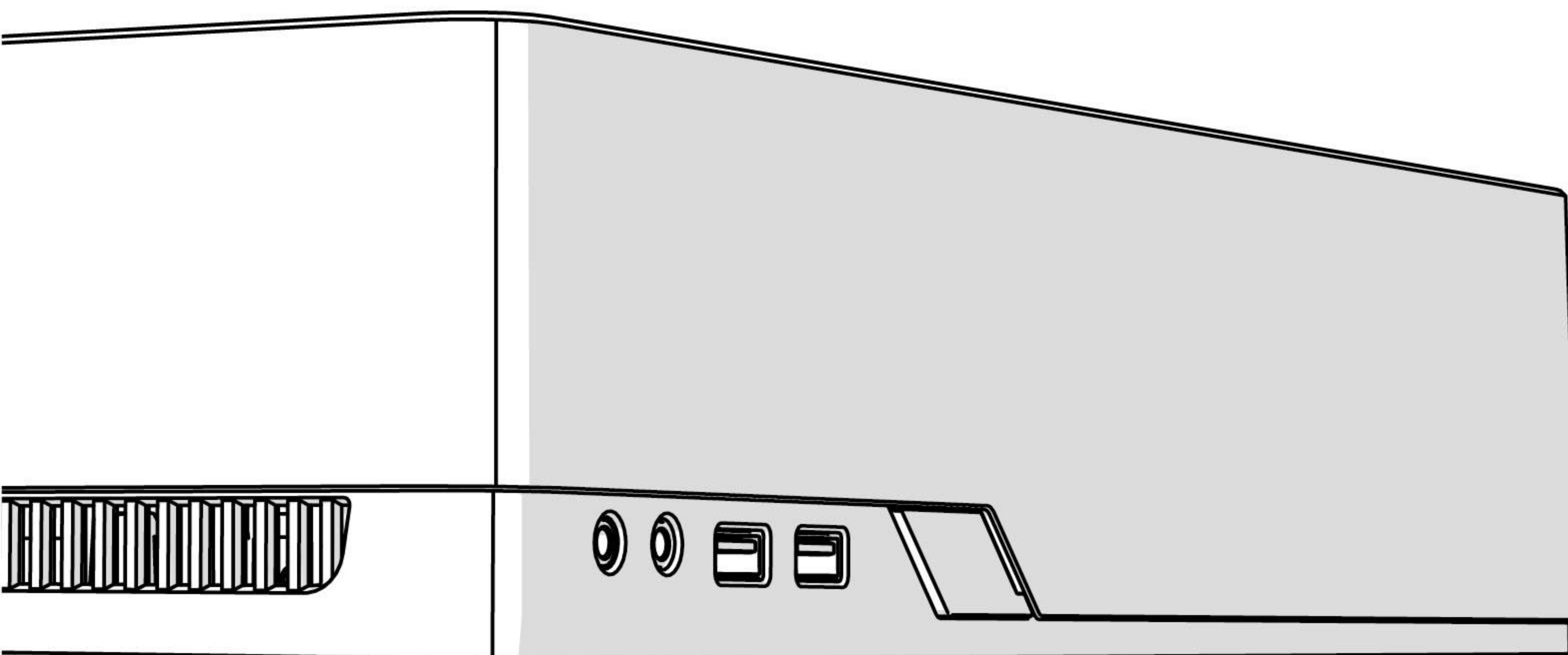


Node 202 User Guide

Anwenderleitfaden / Guide de l'utilisateur / Guía del usuario / Användarguide /
Руководство пользователя / ユーザーガイド / 用户指导 / 使用者指南



fractal
design



Without question, computers are more than essential technology – they have become integral to our lives. Computers do more than make living easier; they often define the functionality and design of our offices, our homes, ourselves.

The products we choose represent how we want to describe the world around us, and how we want others to describe us. Many of us are drawn to designs from Scandinavia, which are organized, clean and functional while remaining stylish, sleek and elegant. We like these designs because they harmonize with their surroundings and become nearly transparent. Brands like Georg Jensen, Bang Olufsen, Skagen Watches and Ikea are just a few that represent this Scandinavian style and efficiency.

In the world of computers components there is only one name you should know, Fractal Design.
For more information and product specifications, visit www.fractal-design.com

Builder's Guide

Montageanleitung / Guide de montage / Guía de montaje / Monteringsguide / Руководство по сборке /
ビルダー ガイド / 安装指导 / 安装指南

Builder's Guide

Additional Info

Weitere Informationen / Informations supplémentaires / Información adicional / Övrig information /
Дополнительная информация / 追加情報 / 附加信息 / 其他資訊

Additional Info

Support and Service

Support und Kundendienst / Assistance technique et maintenance / Soporte y servicio técnico / Support och
service / Поддержка и обслуживание / サポートとサービス / 支持与服务 / 支援和服務

Support

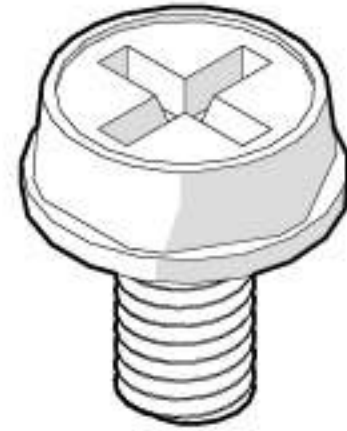
Integra SFX

This section only applies to the Node 202 version that includes an Integra SFX 450W power supply

Integra SFX

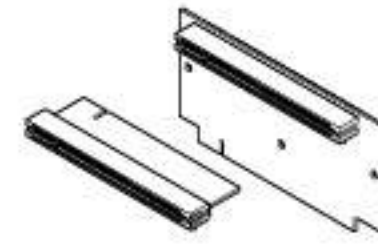
Accessory Box Contents

Zubehörbox - Inhalt / Contenu de la boîte d'accessoires / Contenido de la caja de accesorios / Innehåll i tillbehörsbox / Комплектация коробки с аксессуарами / アクセサリーボックスの内容 / 配件包内容 / 配件包内容



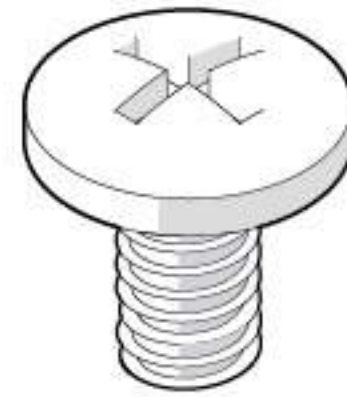
x4

Power Supply Screw
Netzteilerschraube
Vis de l'alimentation
Tornillos para la fuente de alimentación
Nättaggregatskruv
Винты для установки блока питания
電源装置用ネジ
电源用螺丝
電源供應器用螺絲



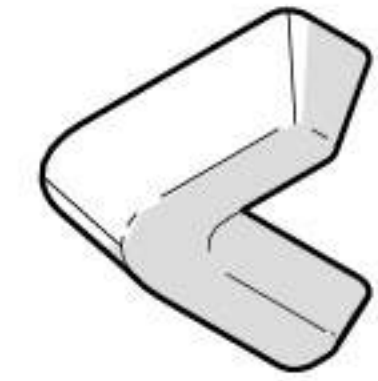
x1

Riser Card
Riser-Karte
Carte d'extension
Tarjeta vertical
Riser-brygga
Переходная плата
ライザーカード
转接卡
轉接卡



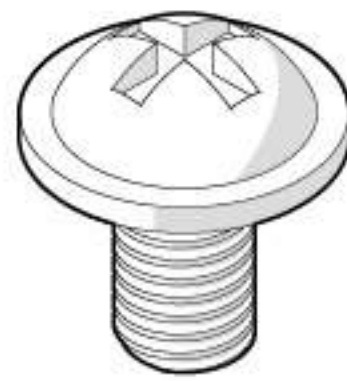
x4

Motherboard Screw
Motherboard Schraube
Vis de la carte mère
Tornillos para la placa base
Moderkortsskruv
Винты для установки материнской платы
マザーボード用ネジ
主板螺丝
主機板螺絲



x4

Case Feet
Gehäusefüße
Pieds du boîtier
Pies de la caja
Chassifötter
Ножки корпуса
ケース脚
机箱脚
機殼插腳



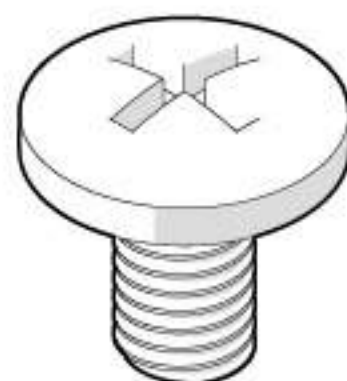
x8

2.5" Drive Screw
2.5-Zoll-Laufwerk-Schraube
Vis du disque dur 2.5
Tornillo para la unidad 2,5"
Skruv för 2,5" enhet
Винты для привода или диска 2,5"
2.5 インチ ドライブ用ネジ
2.5" 硬碟螺桿
2.5" 硬碟螺絲



x6

Cable Tie
Kabelbinder
Serre-câbles
Sujetacables
Buntband
Кабельная стяжка
ケーブルタイ
束线带
束線帶



x3

Riser Card Screw
Riser-Karte Schrauben
Vis de la carte d'extension
Tornillos de la tarjeta vertical
Skruv för riser-brygga
Винты переходной платы
ライザーカードのねじ
转接卡螺丝
轉接卡螺絲

Builder's Guide

Montageanleitung / Guide de montage / Guía de montaje / Monteringsguide / Руководство по сборке /
ビルダー ガイド / 安装指导 / 安装指南

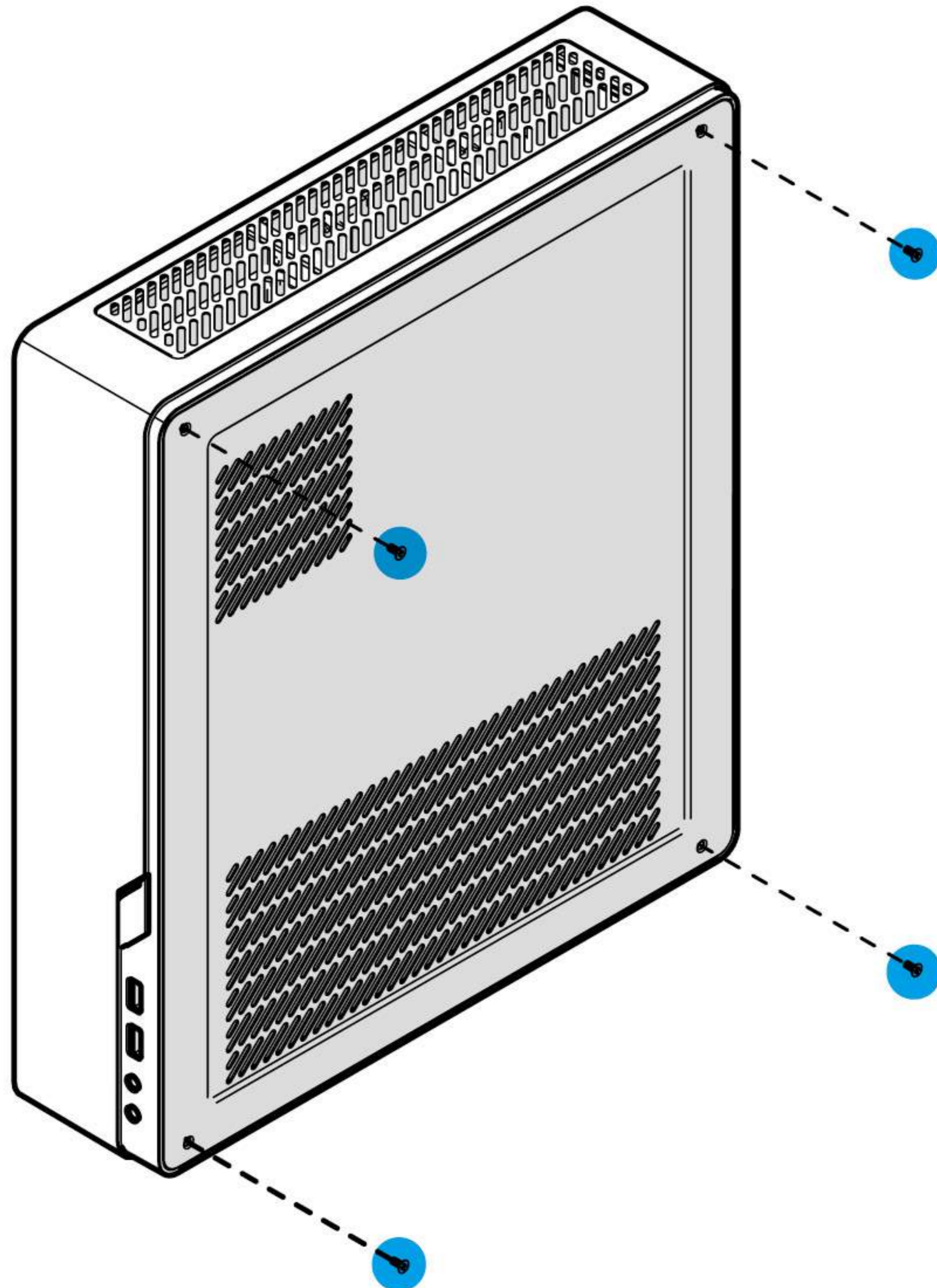
Remove Top Cover

Obere Abdeckung abnehmen / Enlevez le couvercle supérieur / Retire la cubierta superior / Montera av toppdelen / Снять верхнюю крышку / 上部カバーをはずす / 移除上盖 / 取出上方外壳

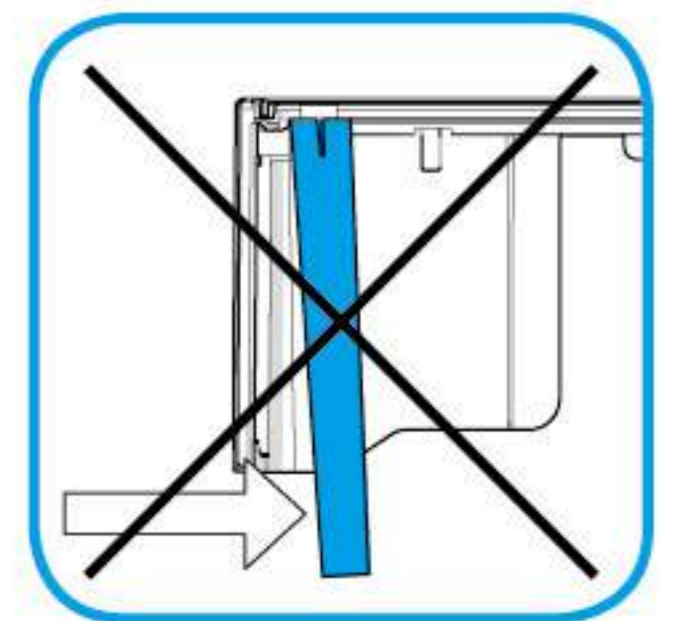
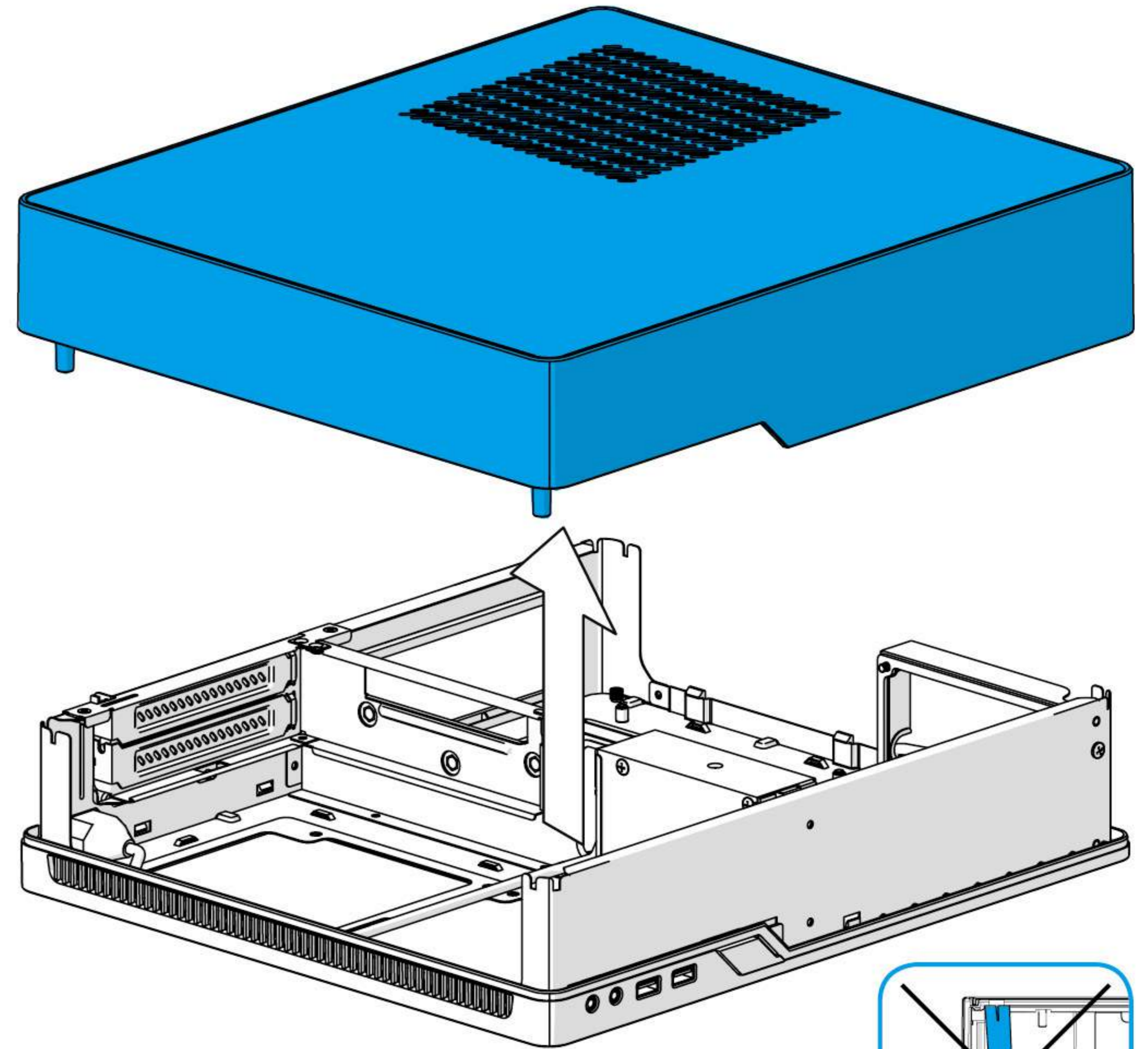


2

1.

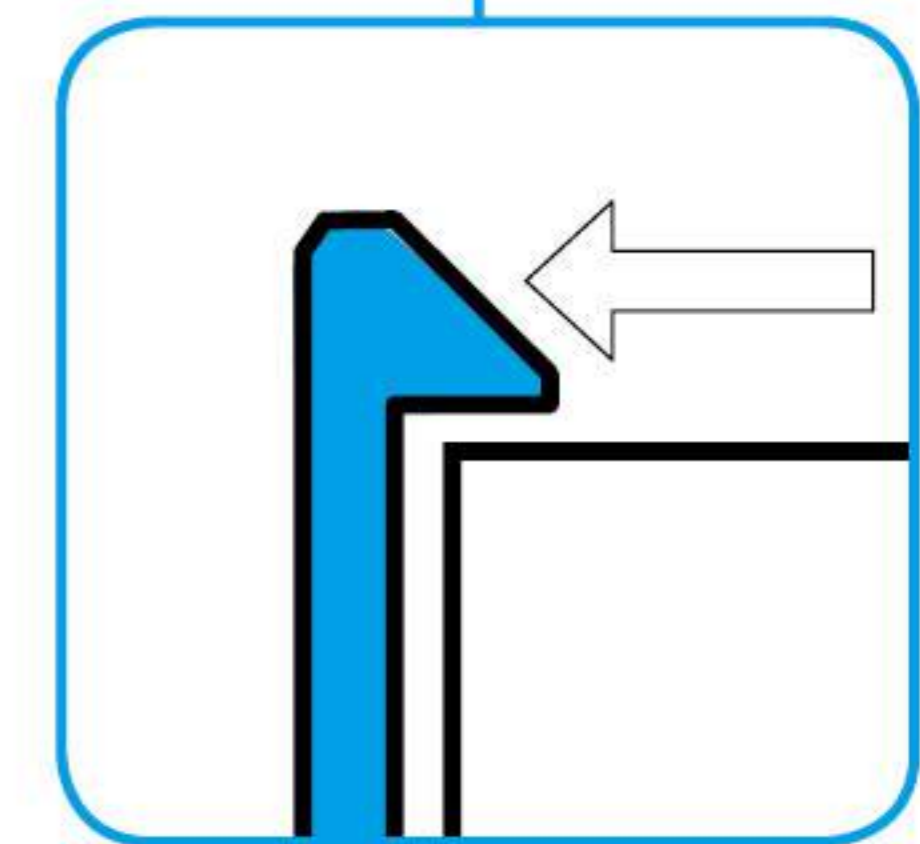
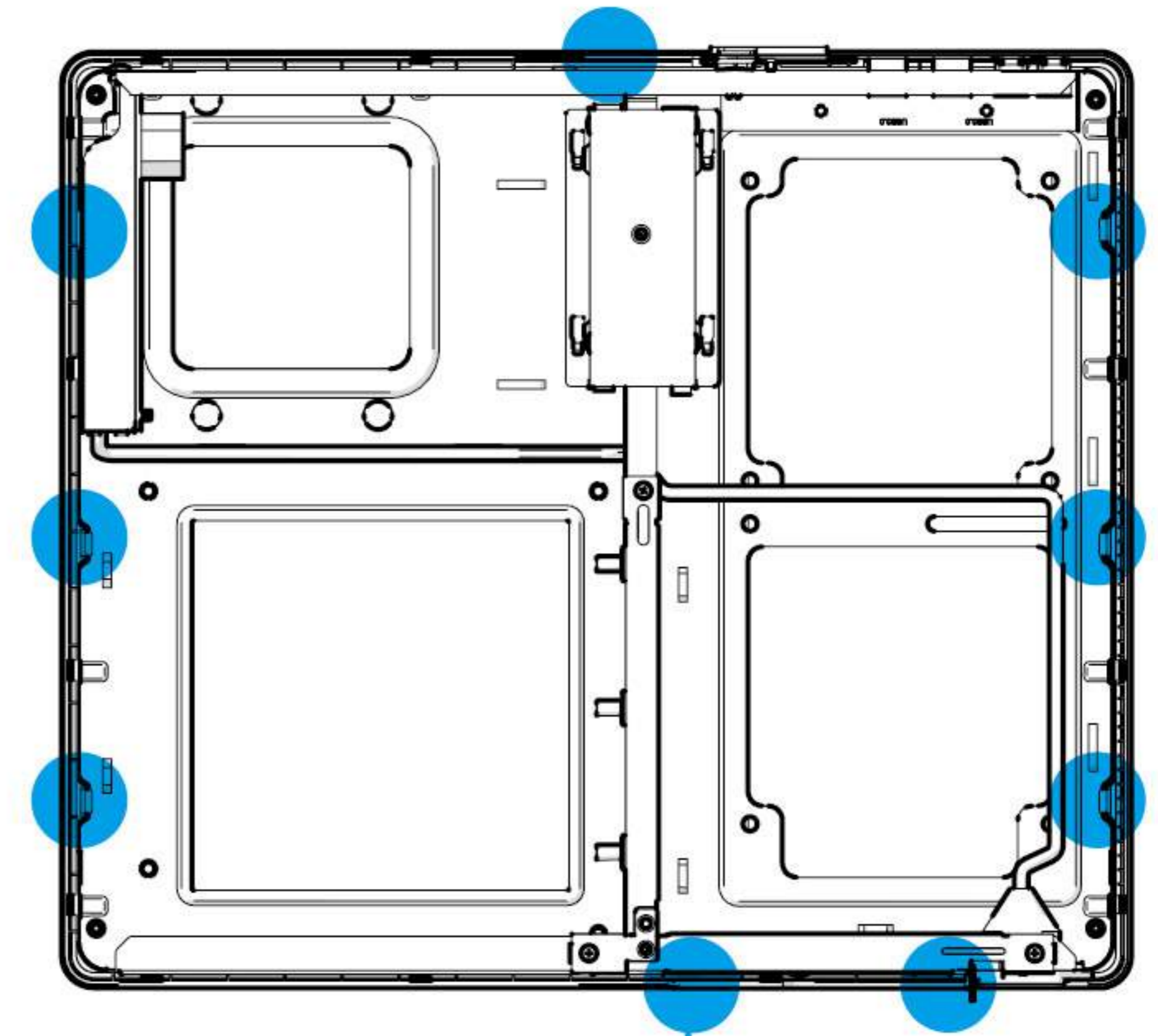
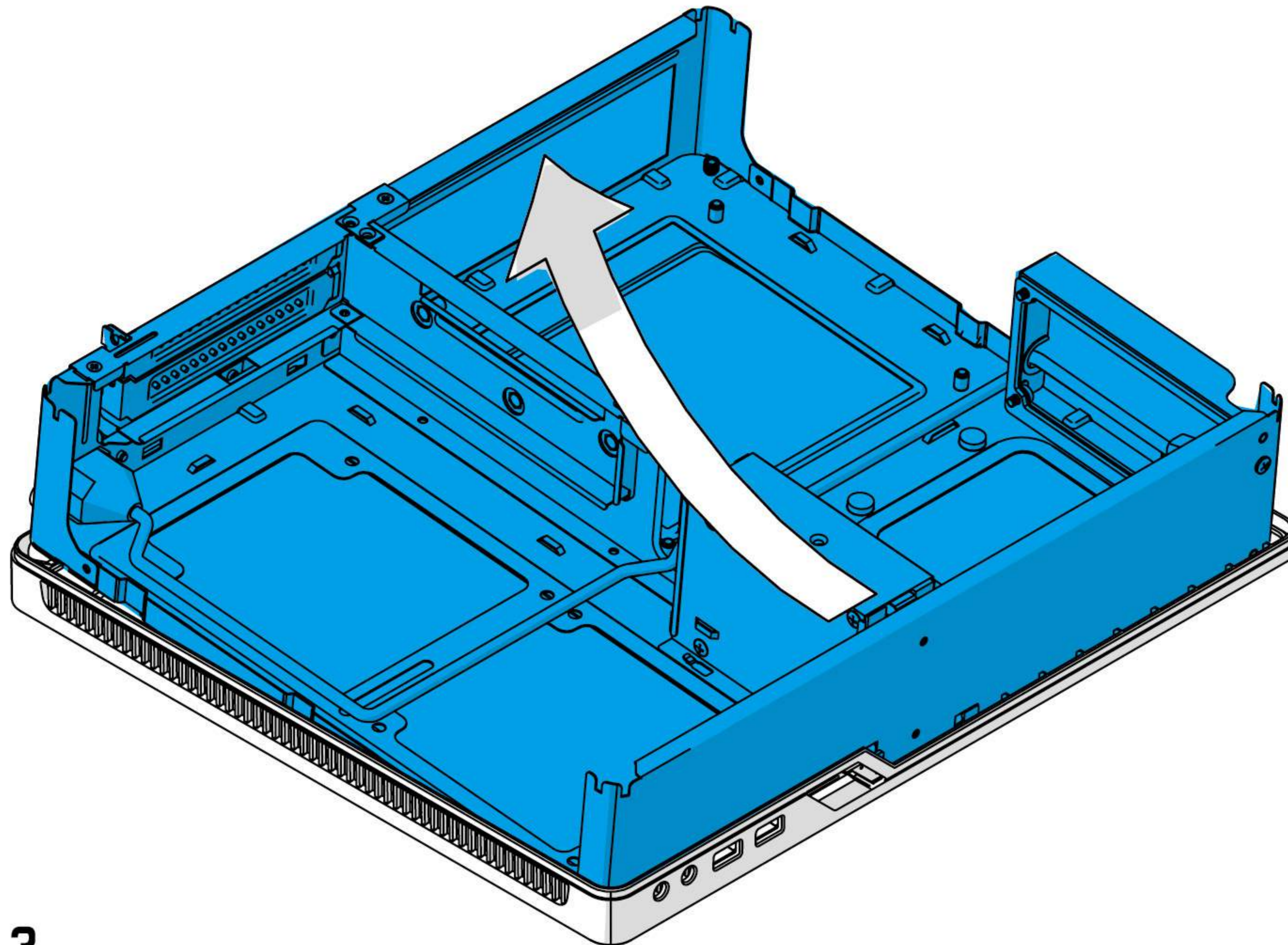


2.



Remove Bottom Cover

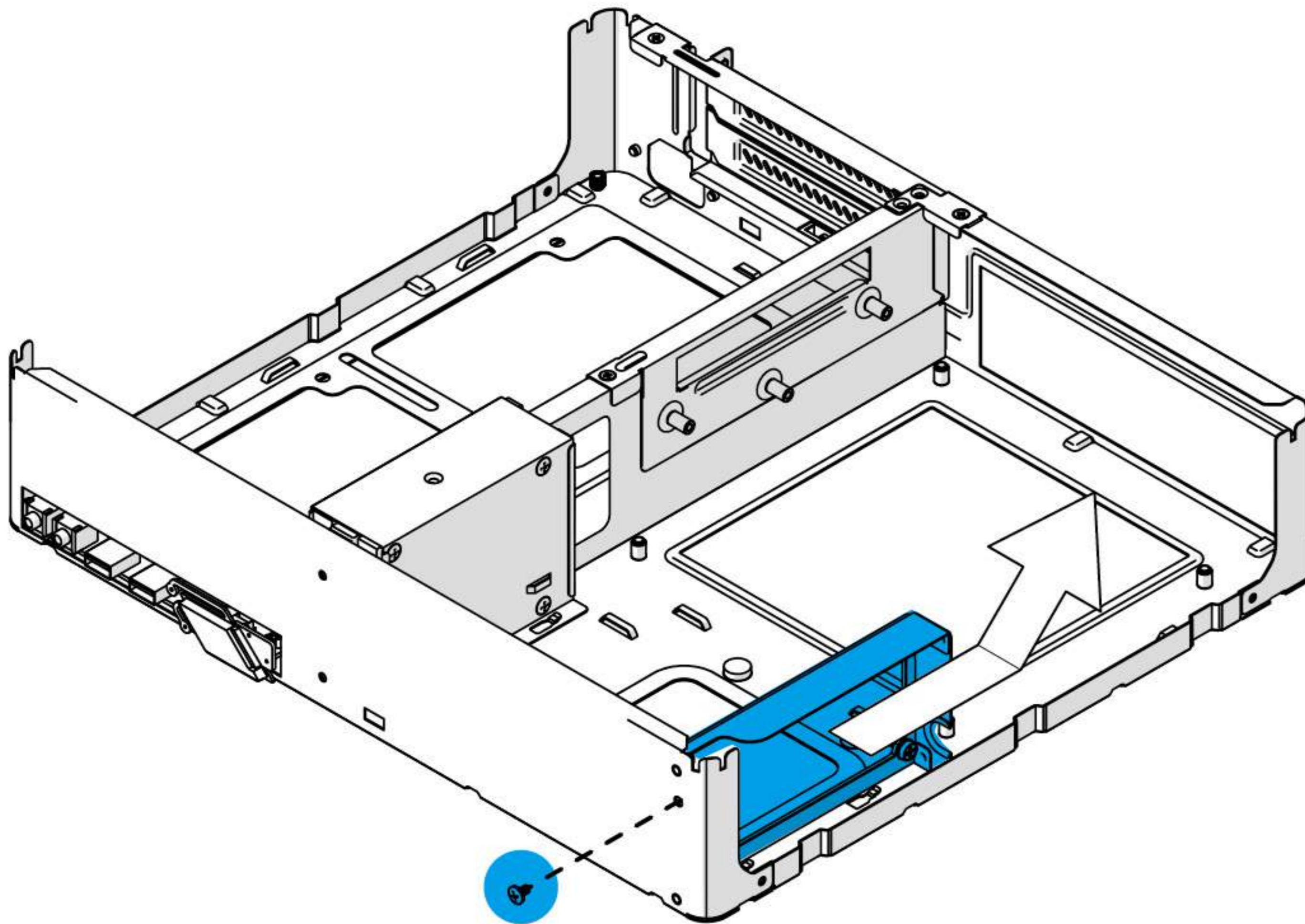
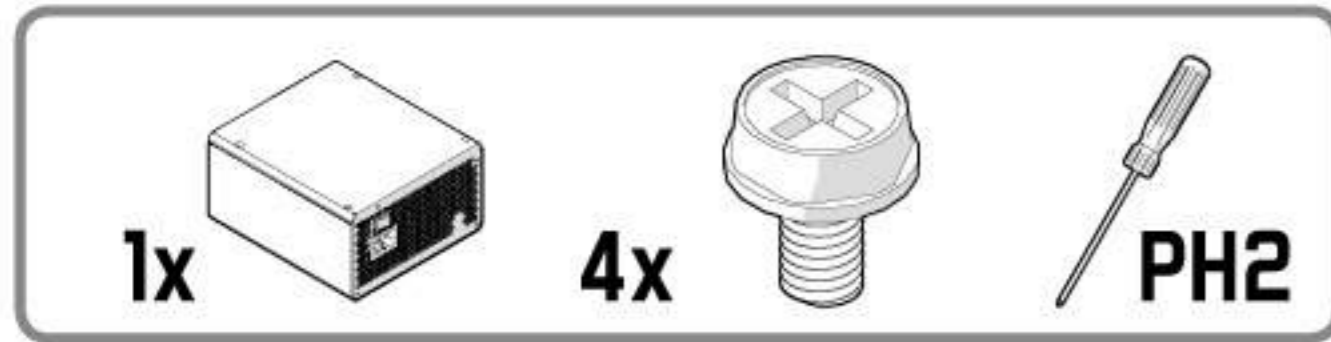
Untere Abdeckung abnehmen / Enlevez le couvercle inférieur / Retiere la cubierta inferior / Montera av bottendelen / Снять нижнюю крышку / 下部カバーをはずす / 移除底盖 / 取出下方外壳



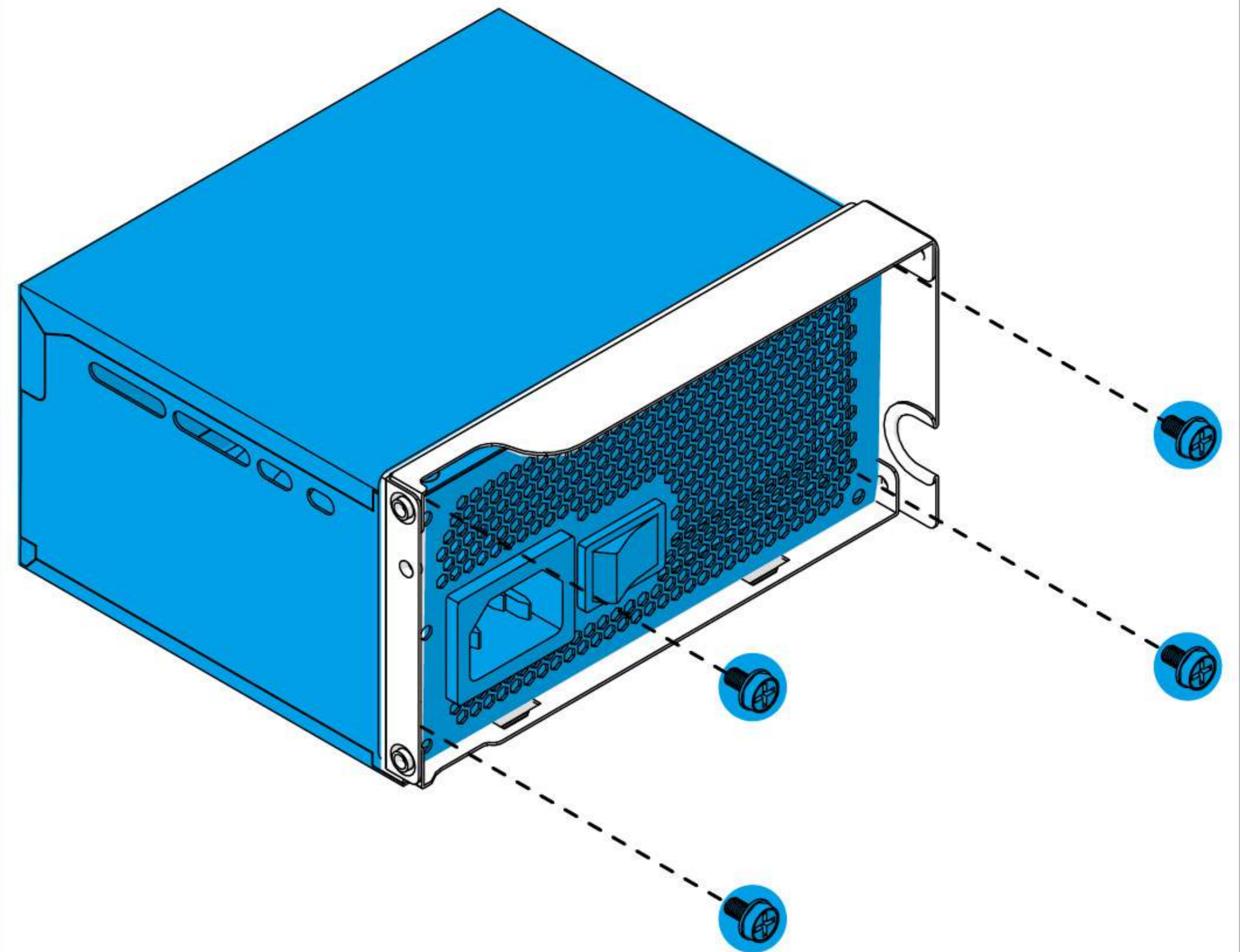
3.

Install the Power Supply

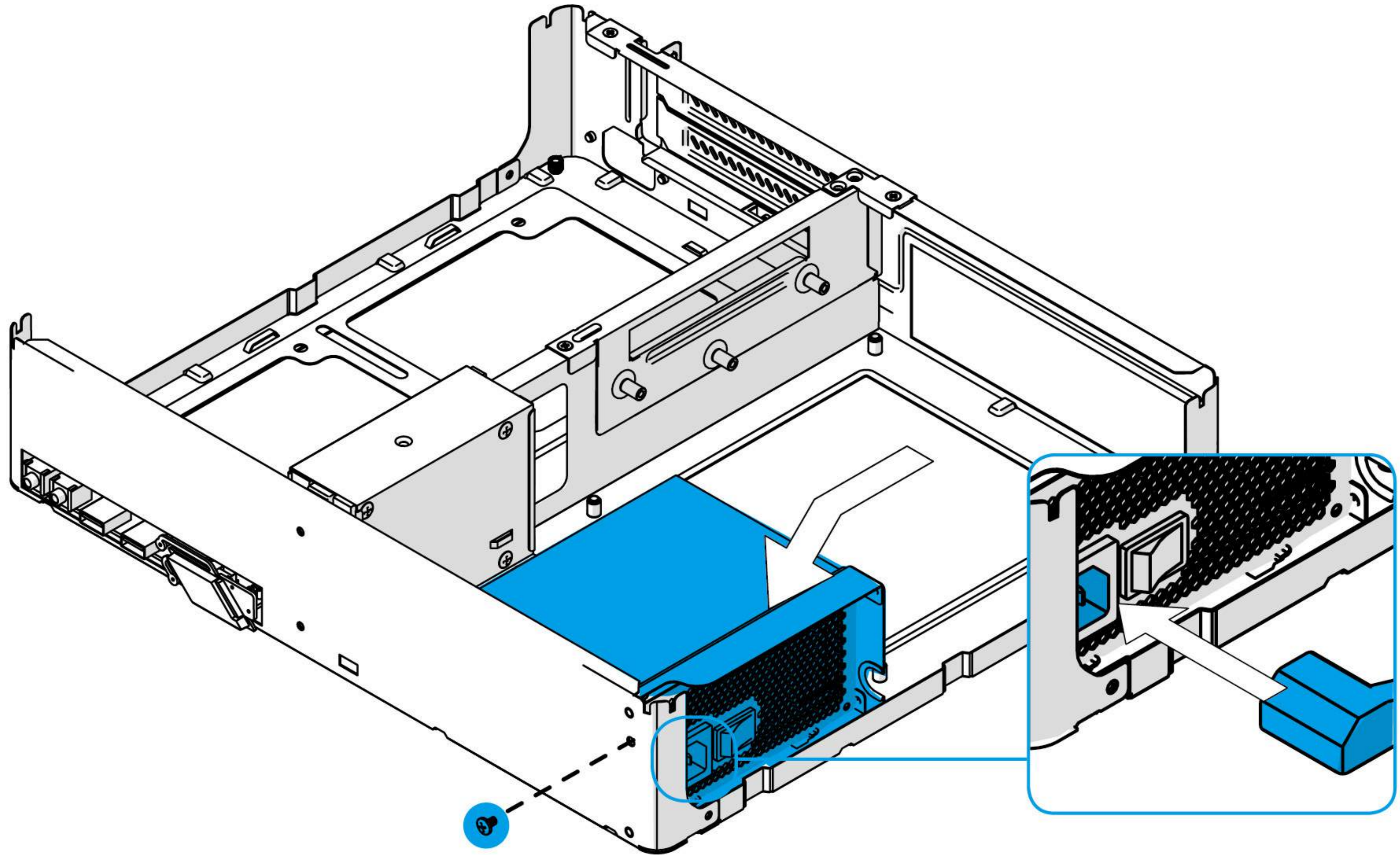
Installation Netzteil / Installer le bloc d'alimentation / Instale la fuente de alimentación / Installera nätaggregatet / Установите блок питания / 電源装置の取り付け / 安装电源 / 安裝電源供應器



4
1.



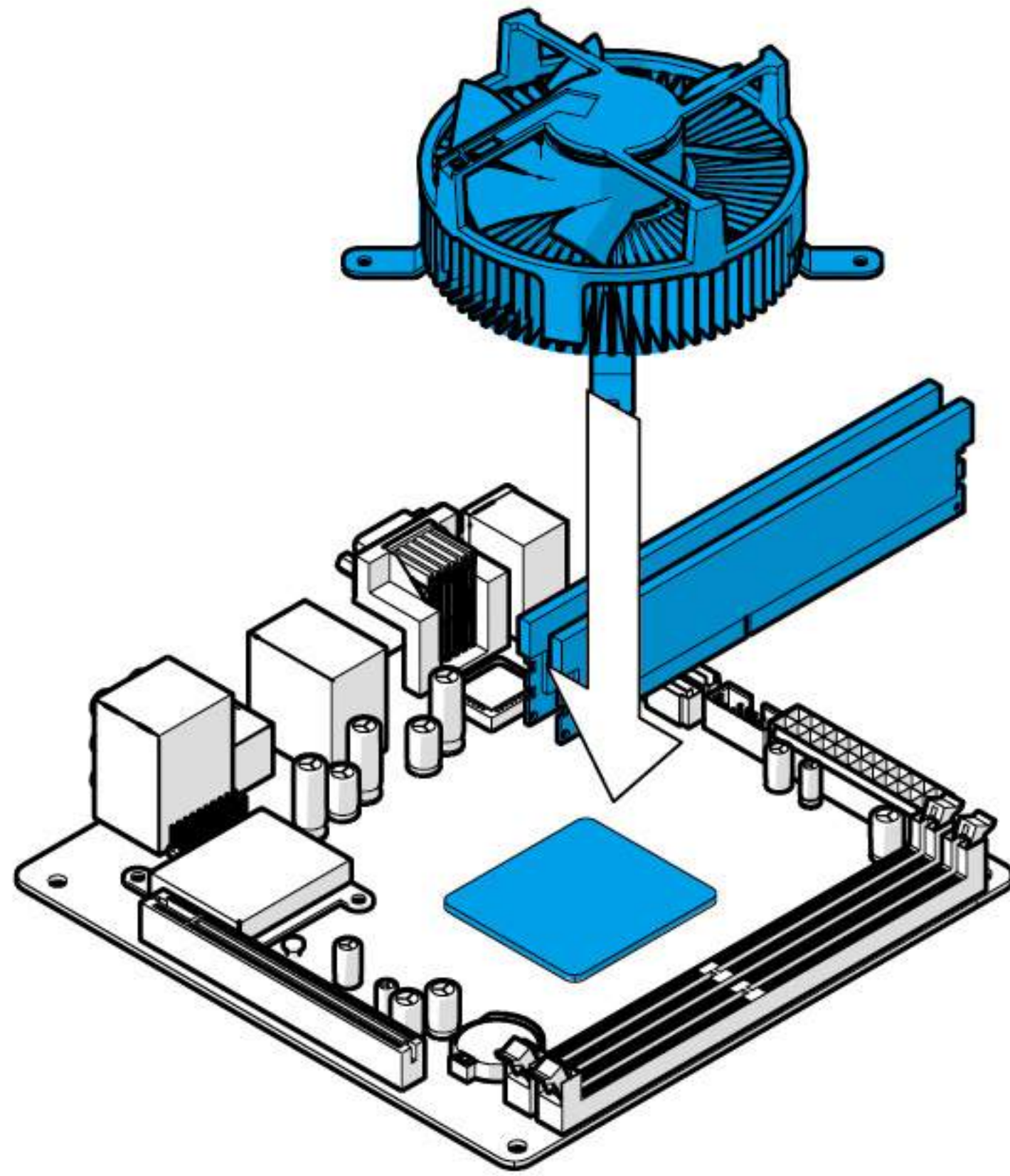
2.



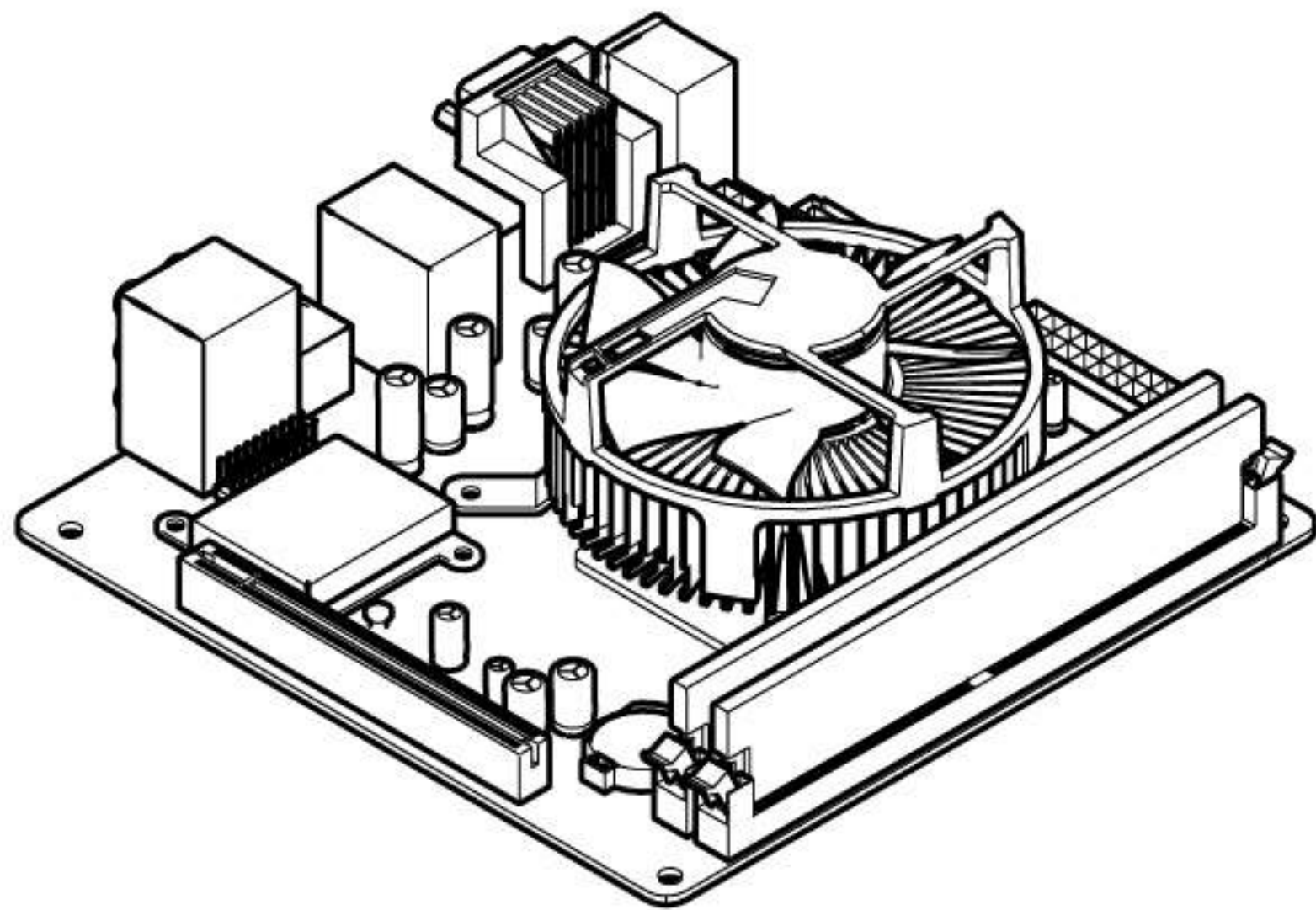
3.

Prepare the Motherboard

Vorbereitung Hauptplatine / Préparer la carte mère / Prepare la placa base / Förbered moderkortet / Подготовьте материнскую плату / マザーボードの準備 / 准备主板 / 準備主機板



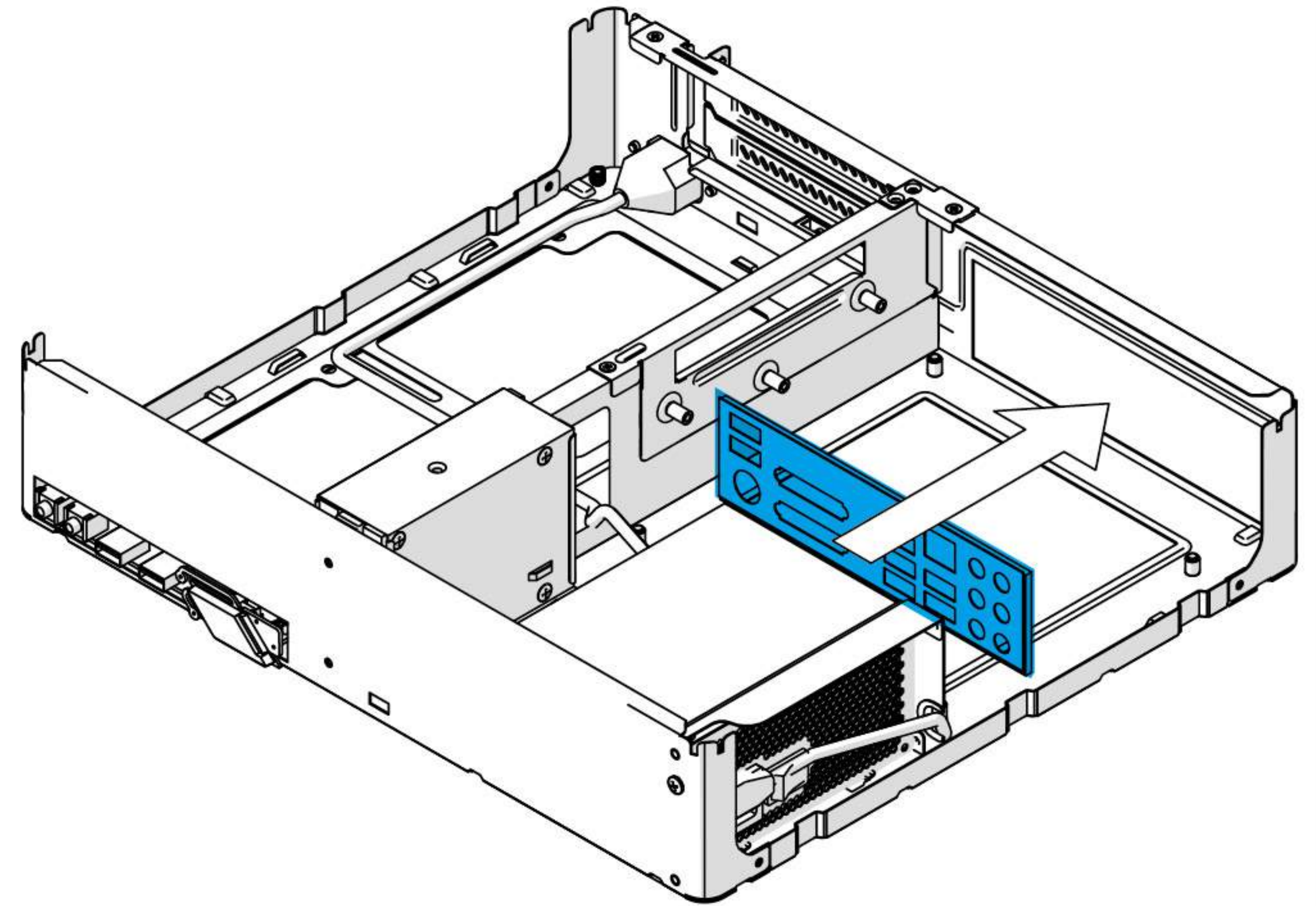
1.



2.

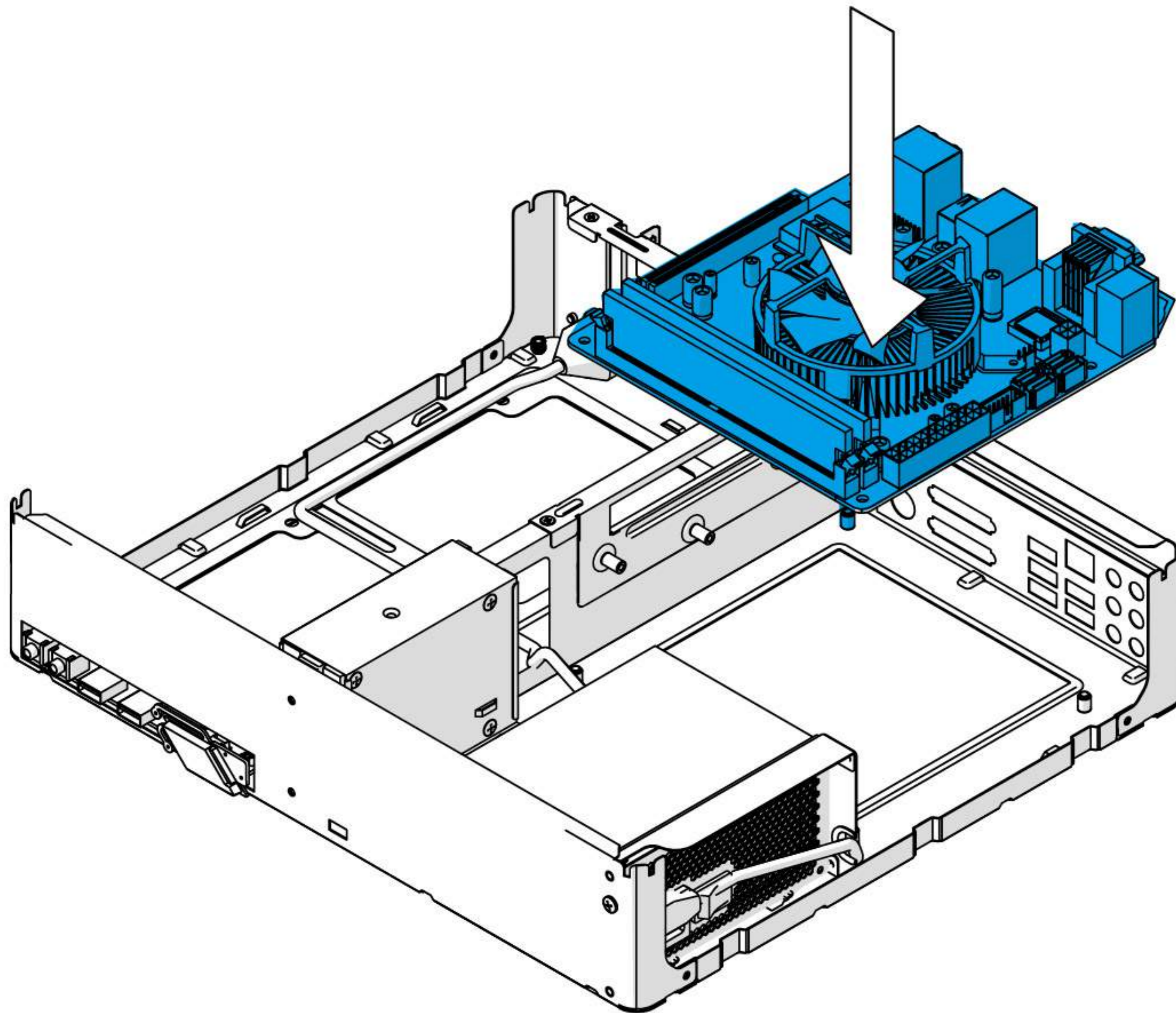
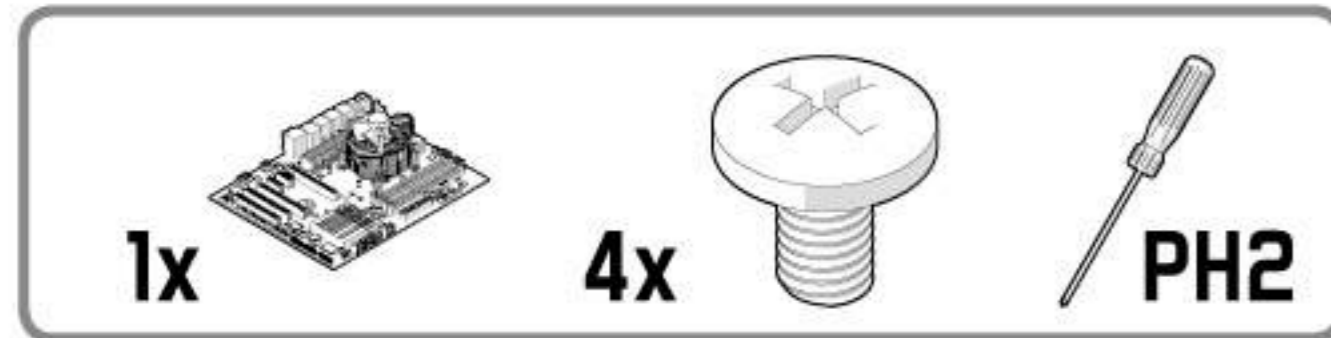
Install I/O Panel

installieren Sie die I/O Schild / installer le plaque d'E/S / Instale la protección de E/S / Installera I/O-plåten / Установите ввода / вывода пластину / I/O シールドの取り付け / 安装I/O 挡板 / 安裝 I/O 擋板

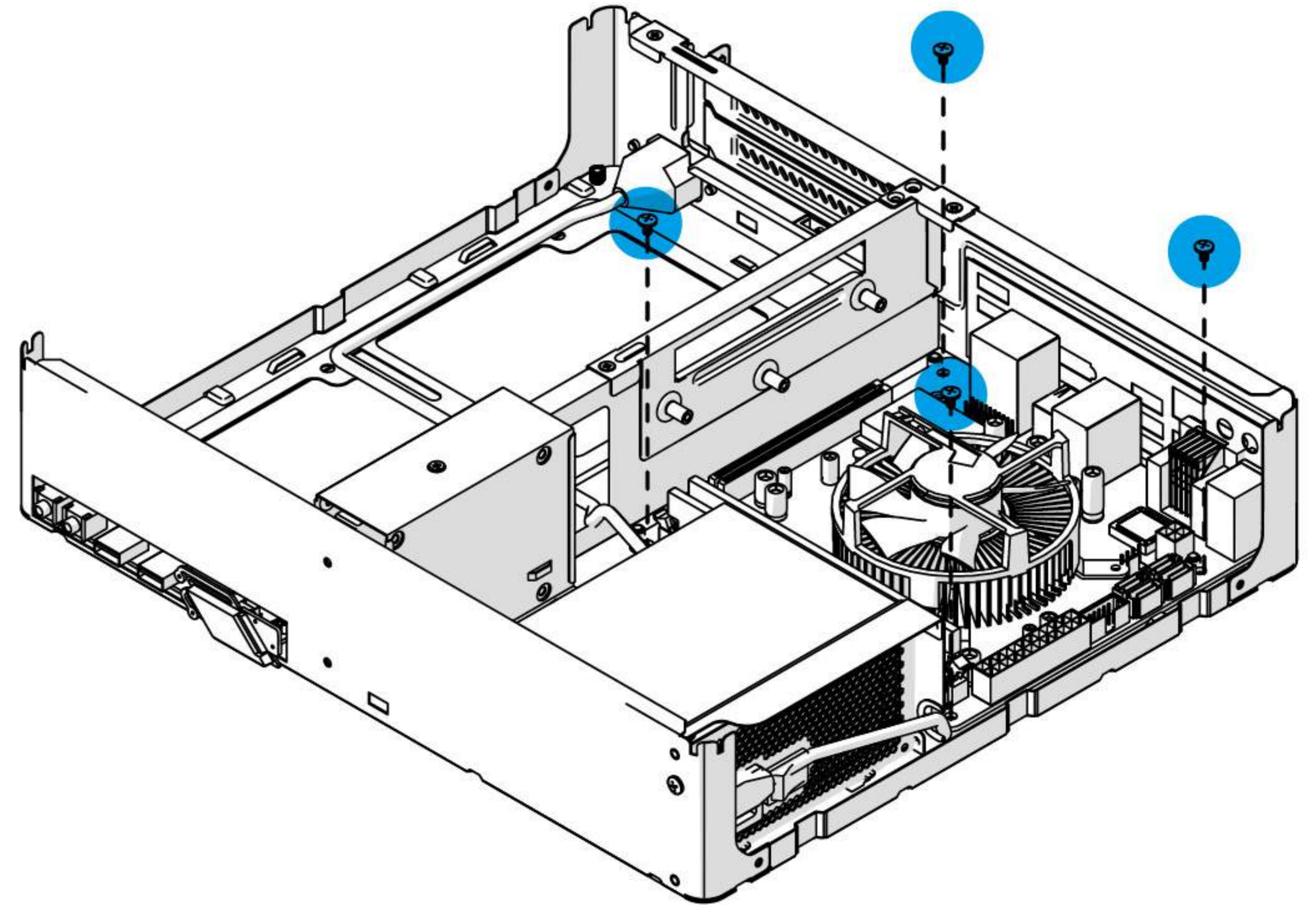


Install the Motherboard Assembly

Installation Hauptplatinezubehör / Installer l'ensemble carte mère / Instale la placa base / Installera moderkortet / Установите материнскую плату / マザーボード アセンブリの取り付け / 安裝主板組件



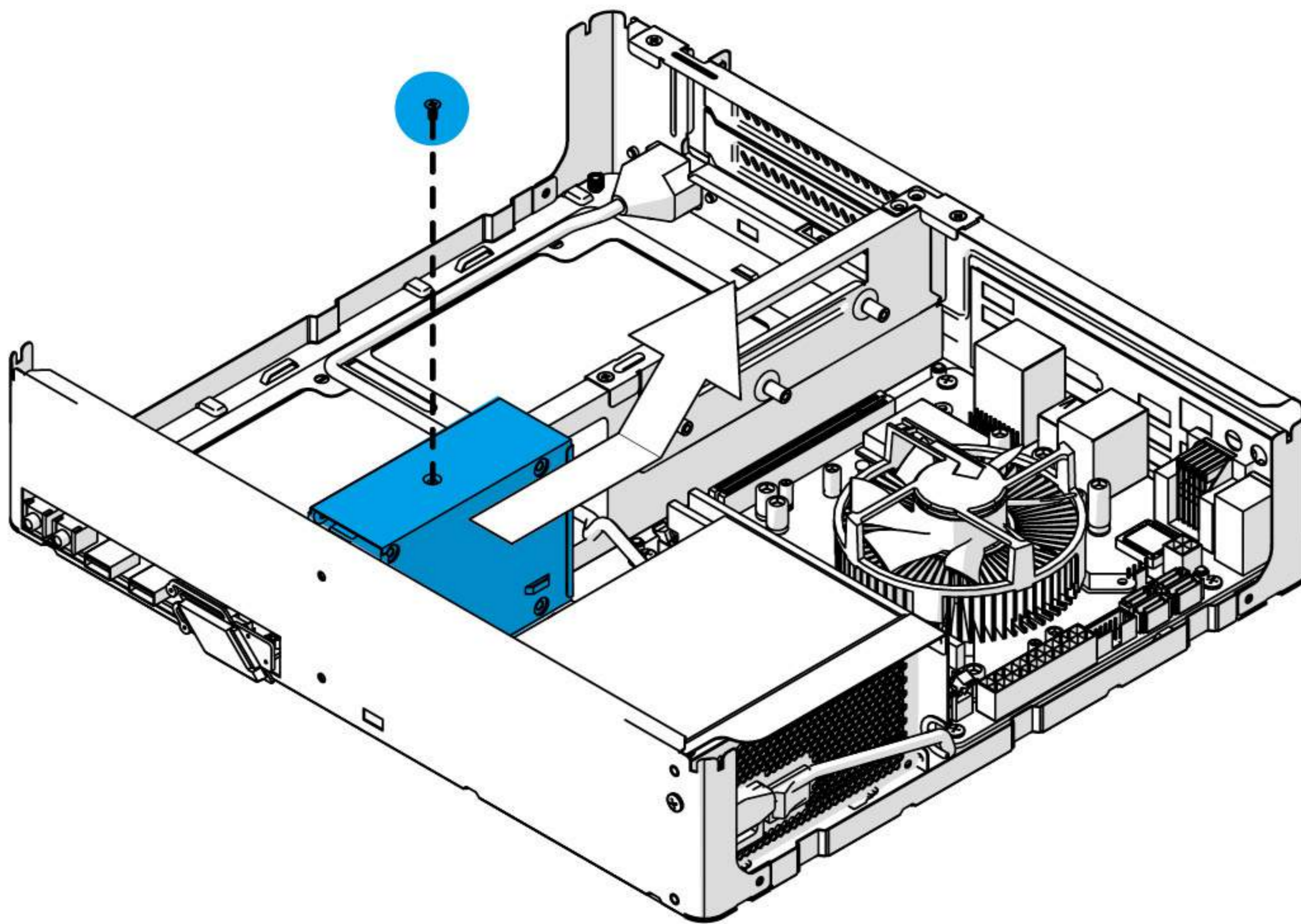
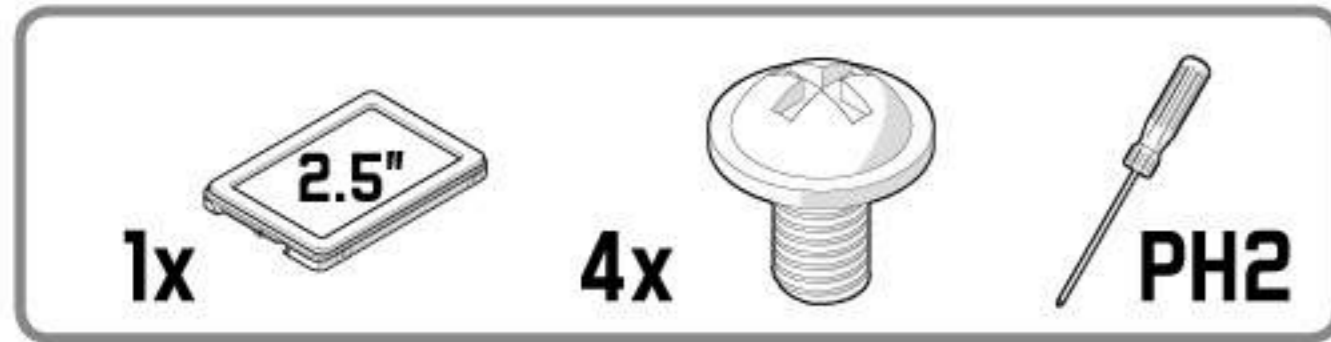
1.



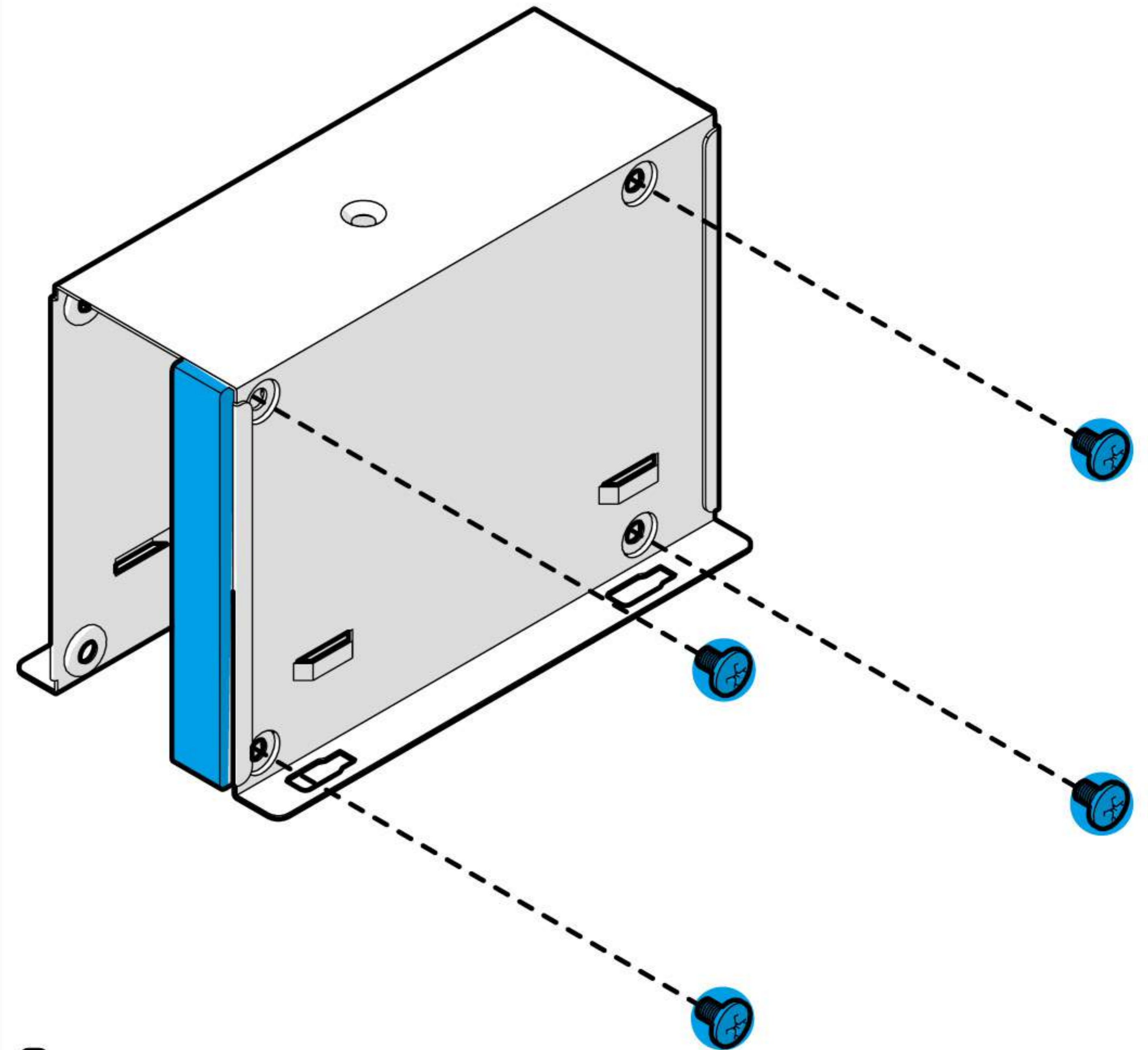
2.

Install 2.5" Drive(s)

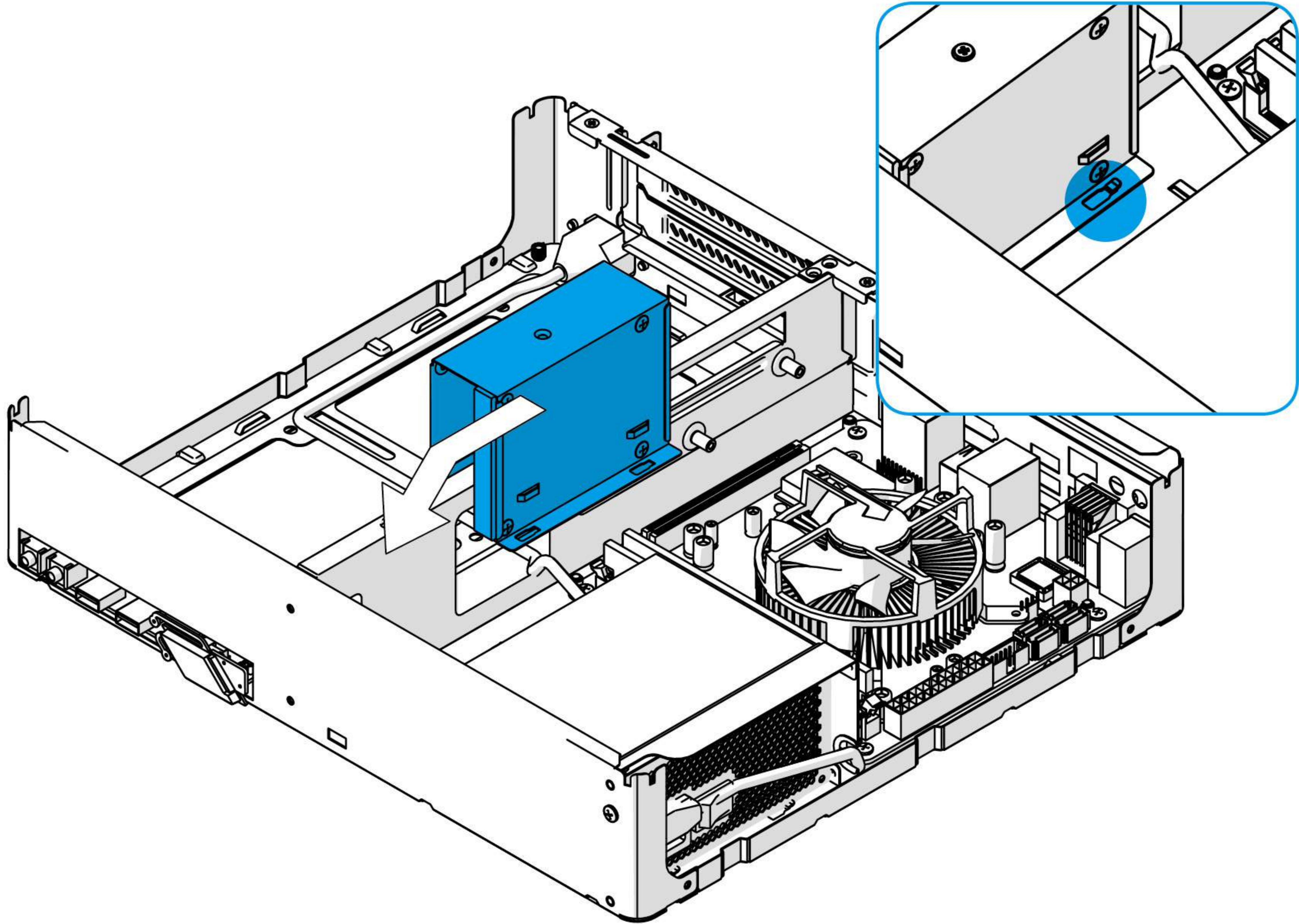
Installation 2,5-Zoll-Laufwerke / Installer des disques 2.5 / Instale las unidades de 2,5" / Installera 2,5" enheter / Установите 2,5" приводы или диски / 2.5 インチドライブの取り付け / 安裝2.5" 硬碟 / 安裝 2.5" 磁碟



1.



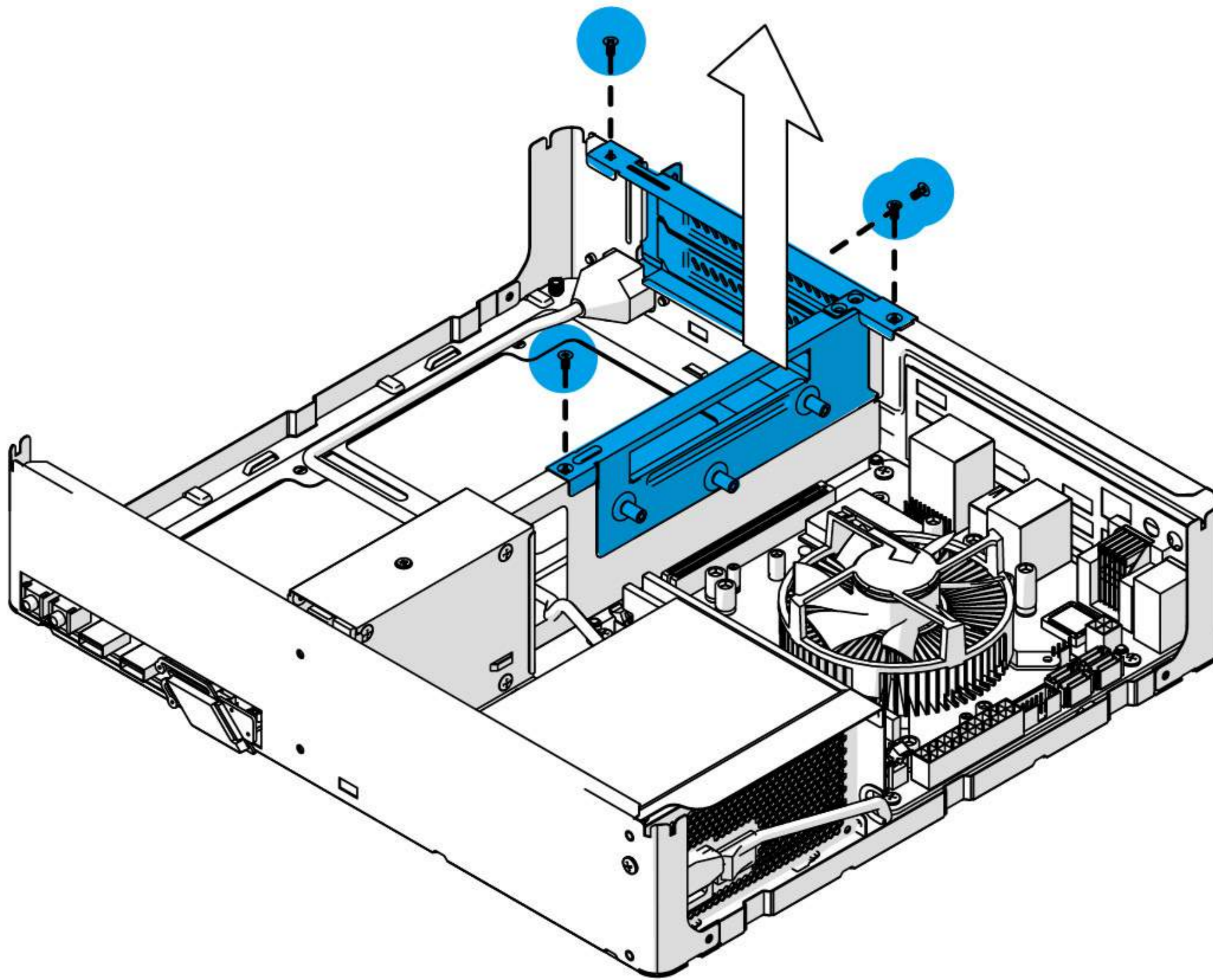
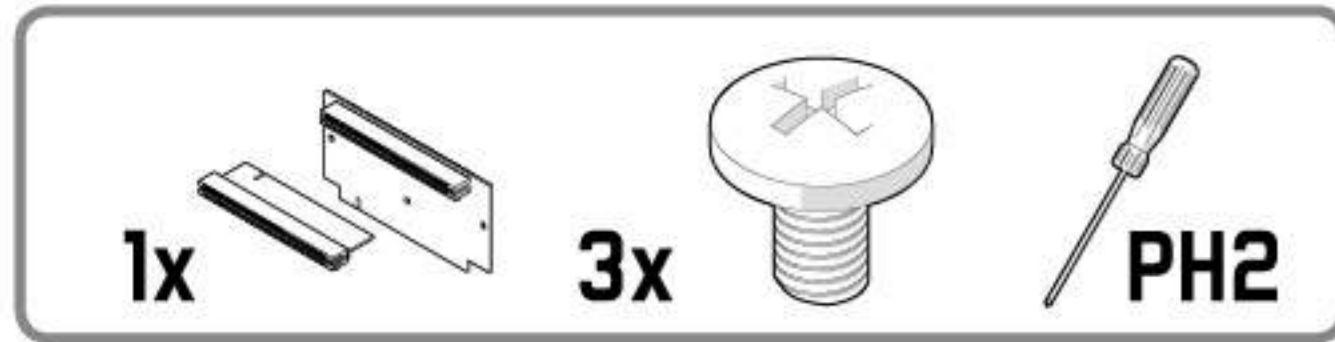
2.



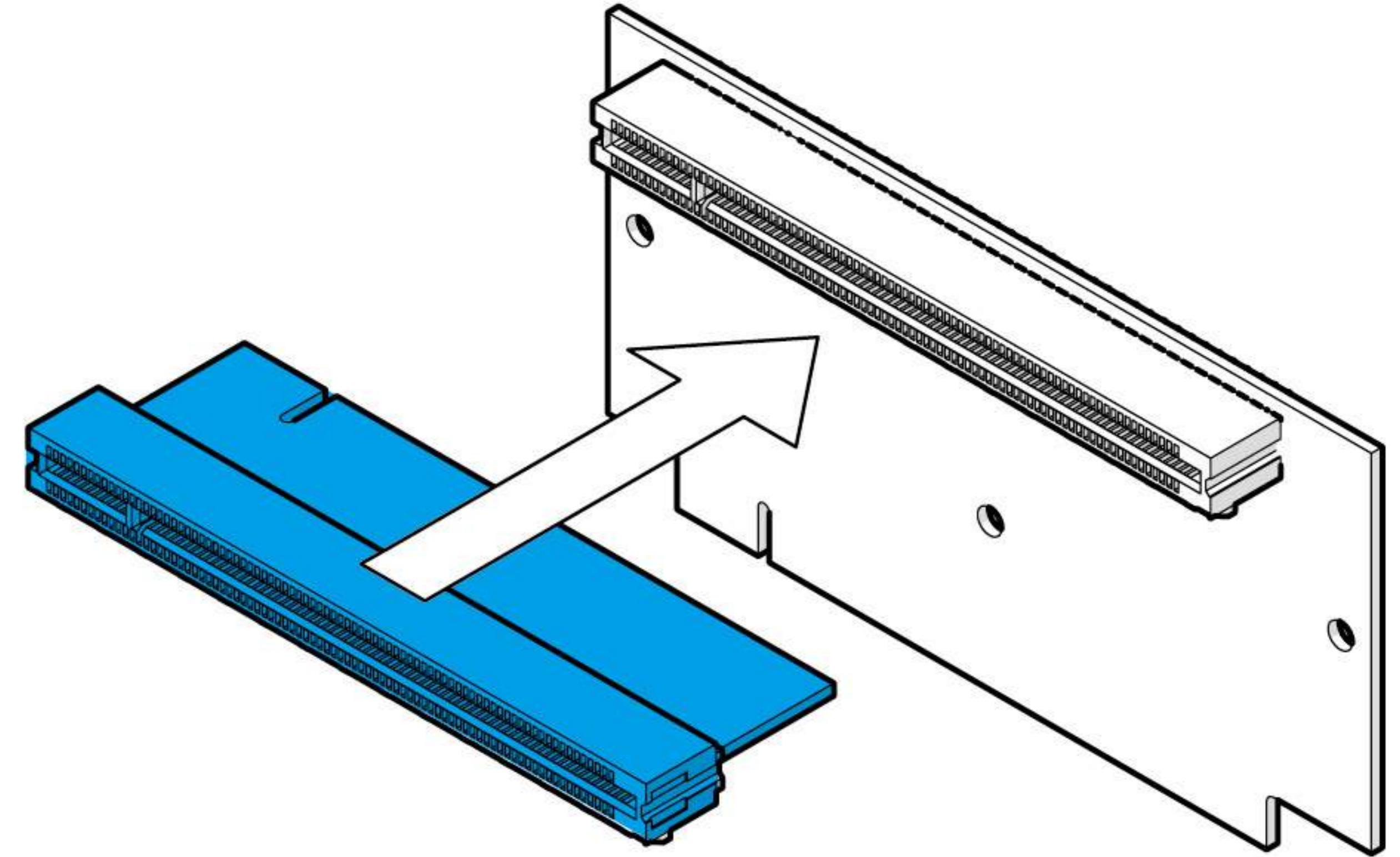
3.

Prepare the Riser Card

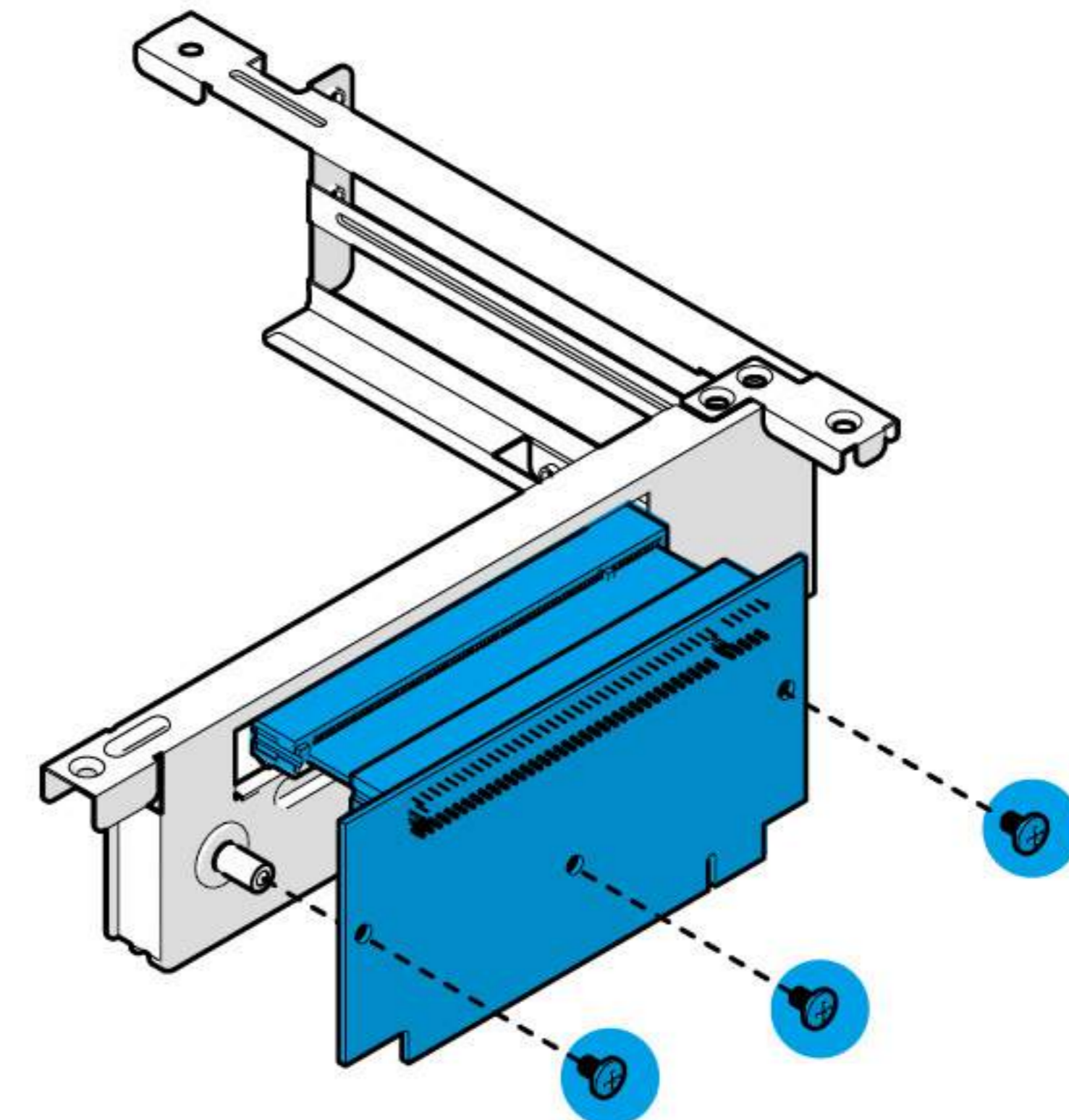
Riser-Karte vorbereiten / Préparez la carte d'extension / Prepare la tarjeta vertical / Förbered riser-bryggan / Подготовить переходную плату / ライザーカードを用意する / 准备好转接卡 / 準備轉接卡



1.



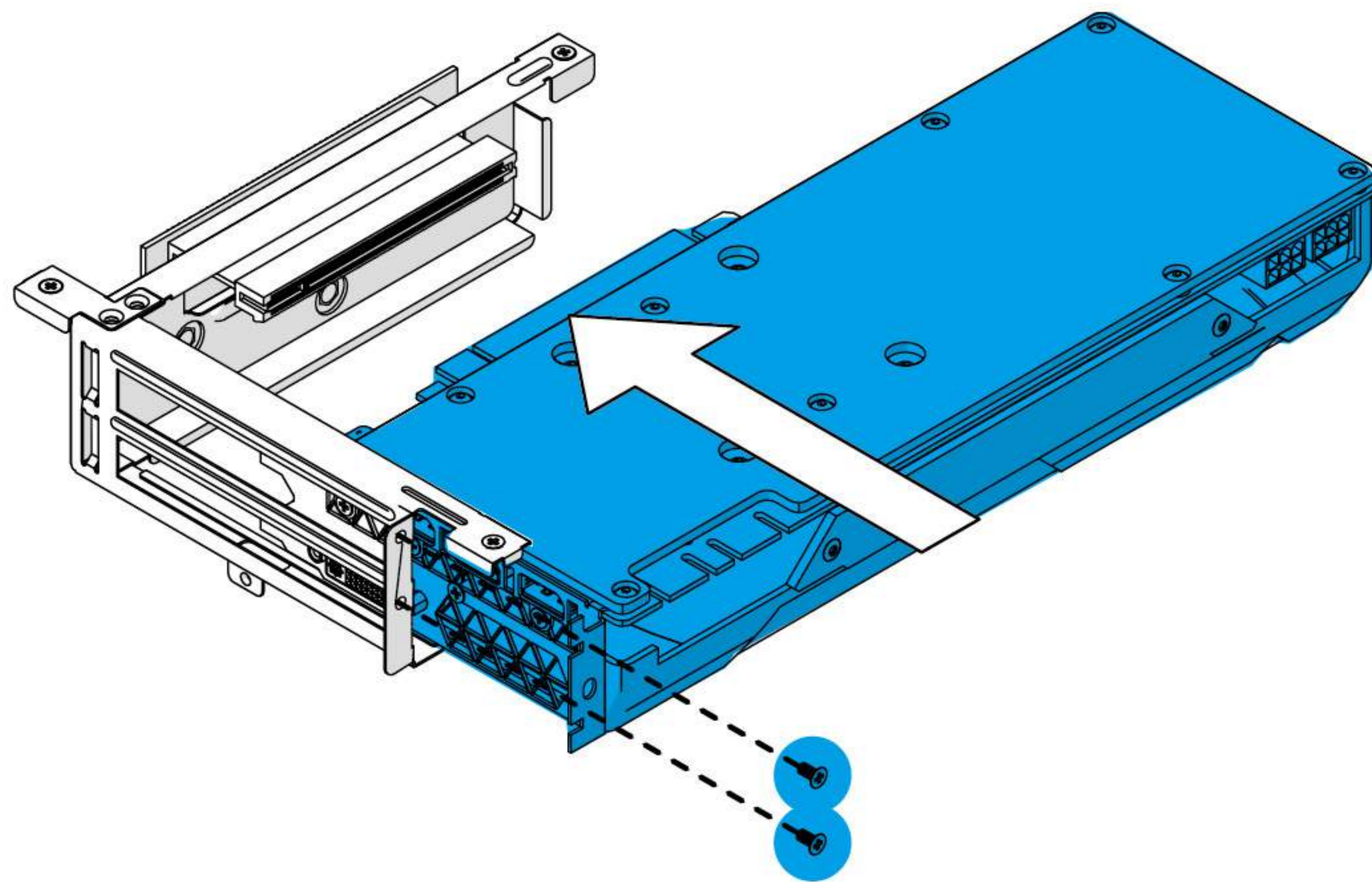
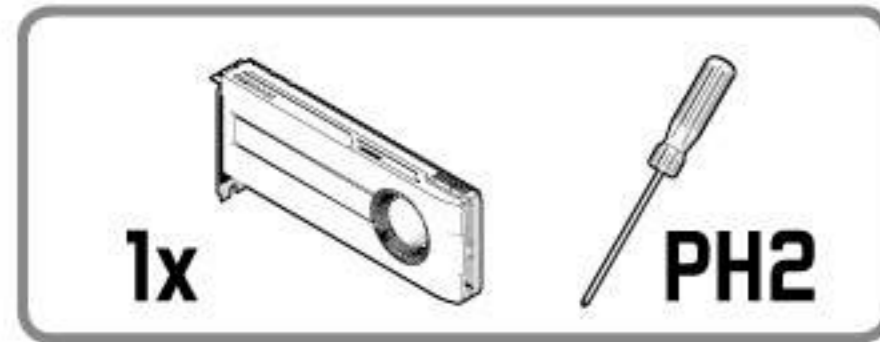
2.



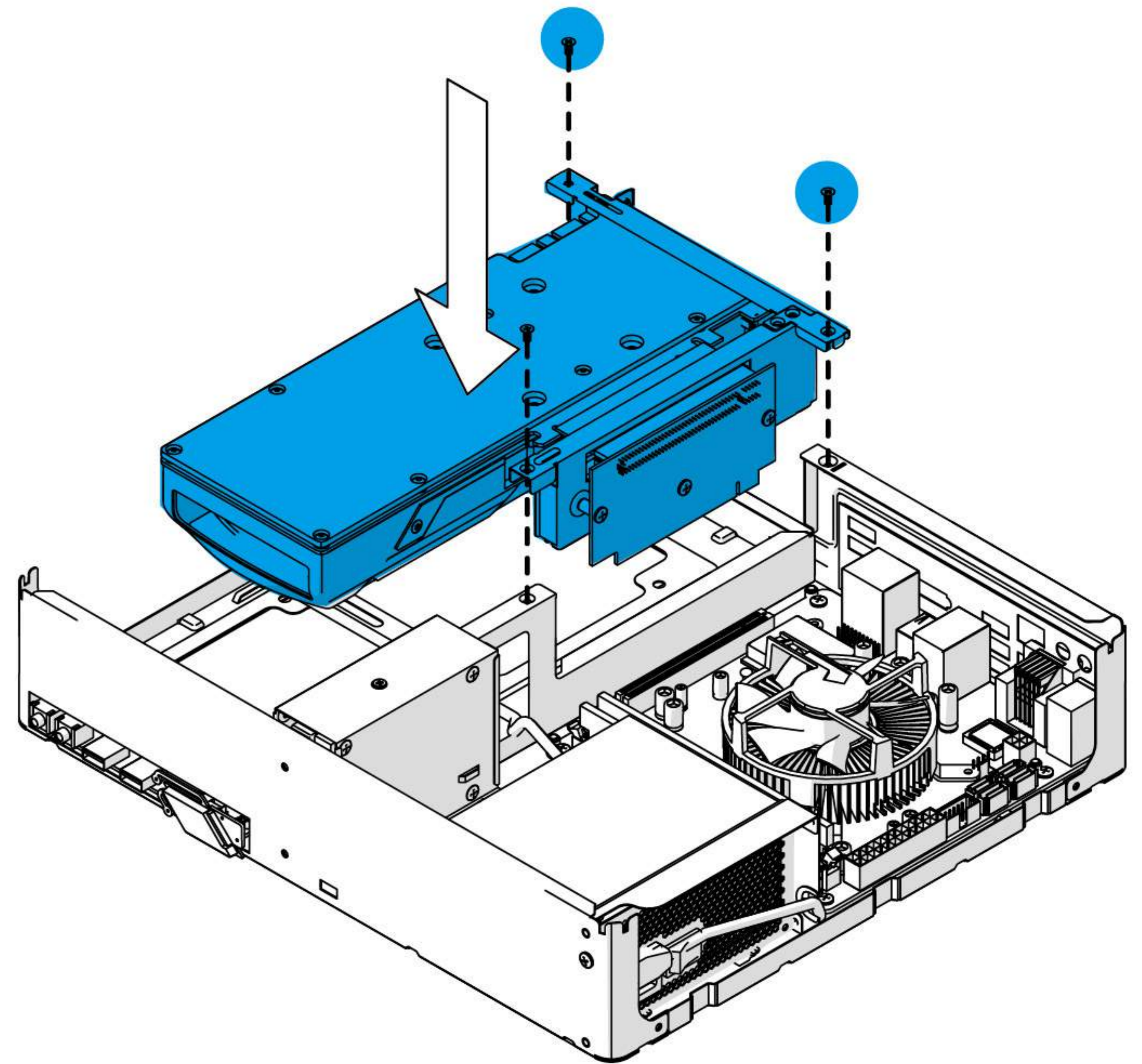
3.

Install a Graphics Card

Installation Grafikkarte / Installer la carte graphique / Instale la tarjeta gráfica / Installera grafikkortet / Установите графическую плату / グラフィックカードの取り付け / 安装显卡 / 安装显示卡



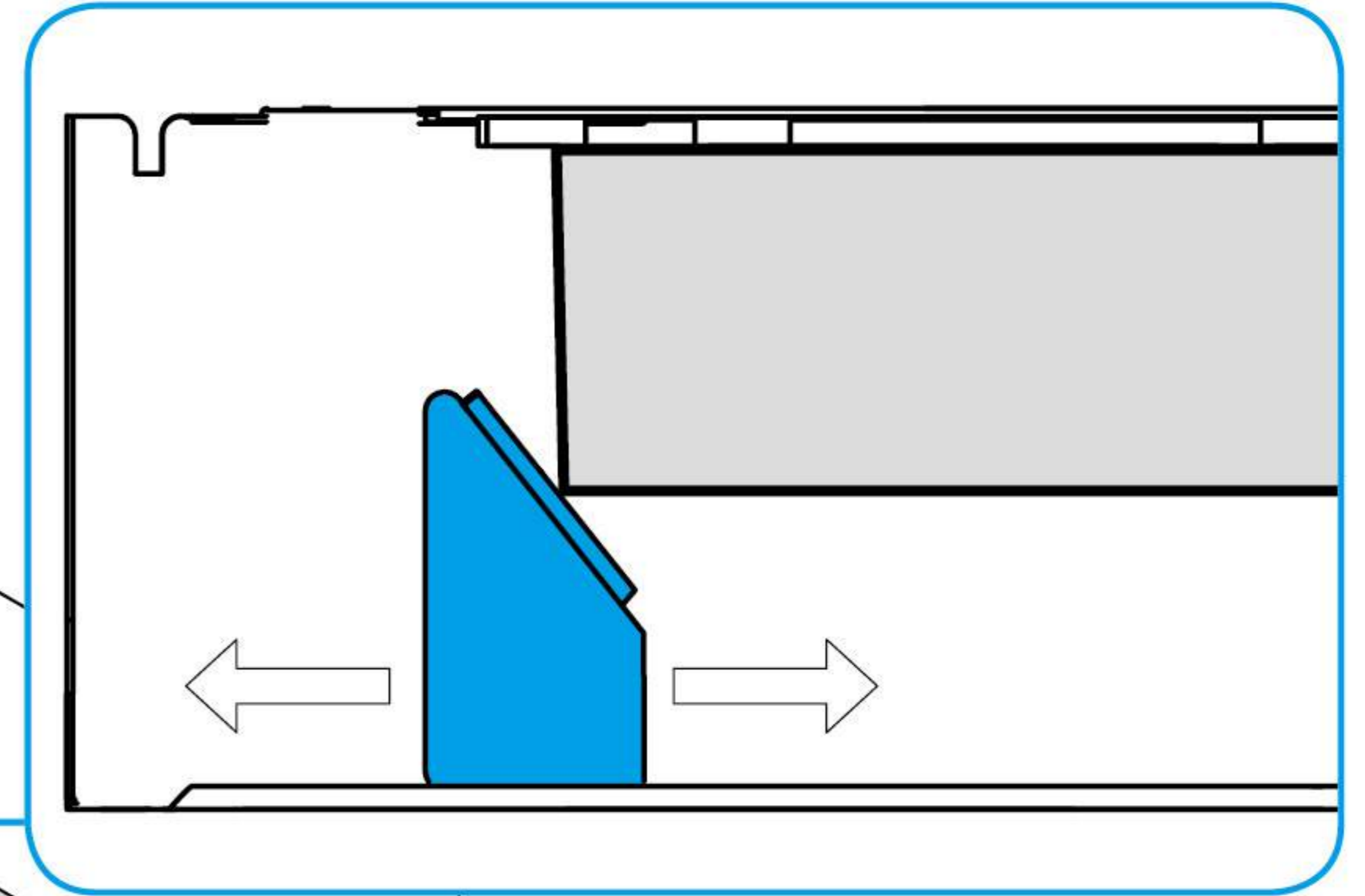
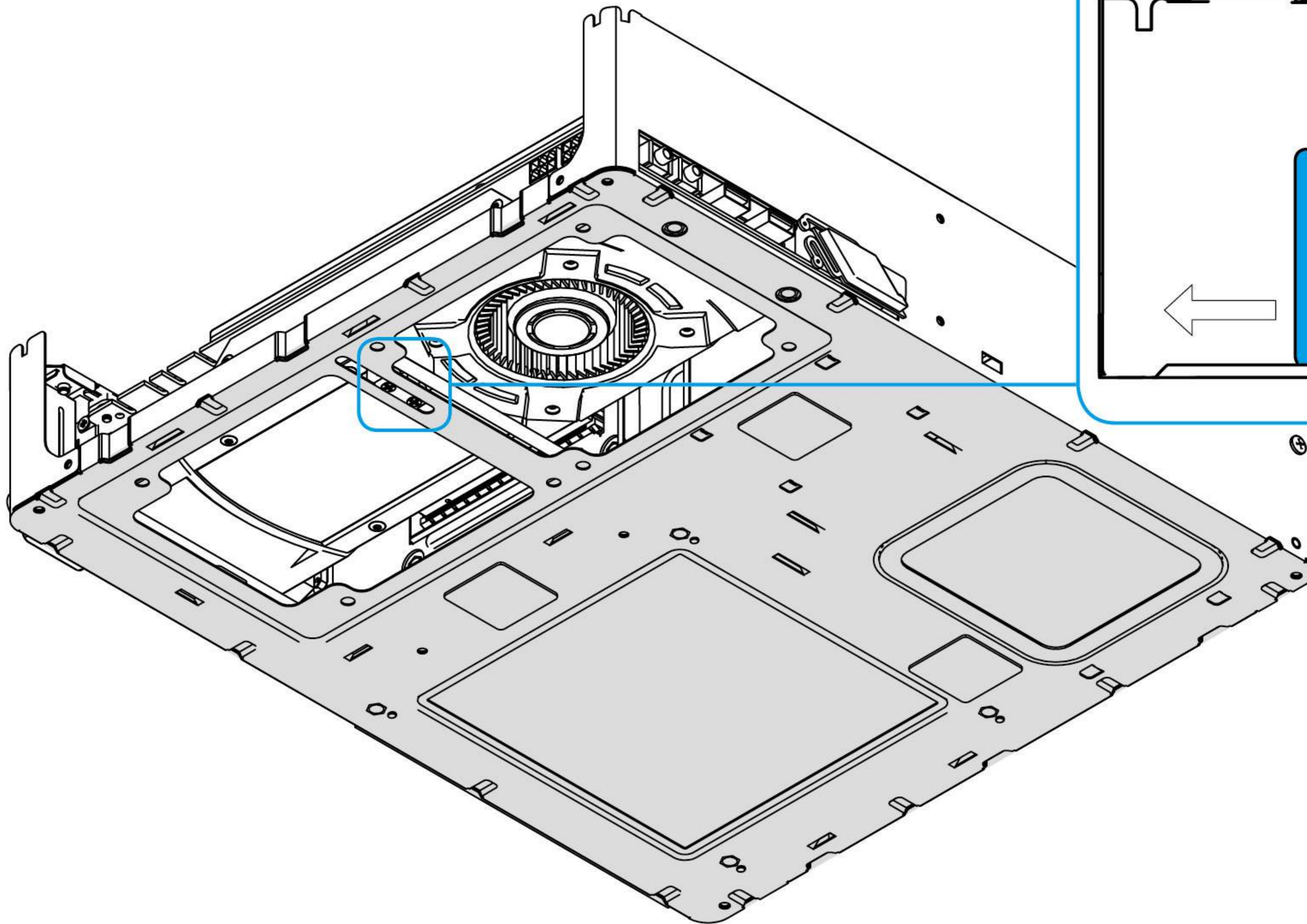
1.



2.

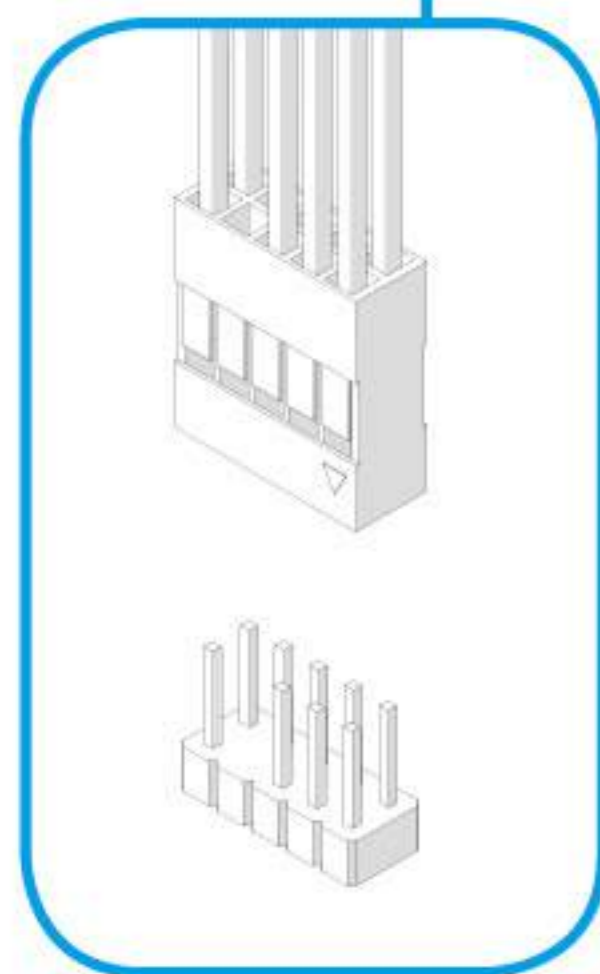
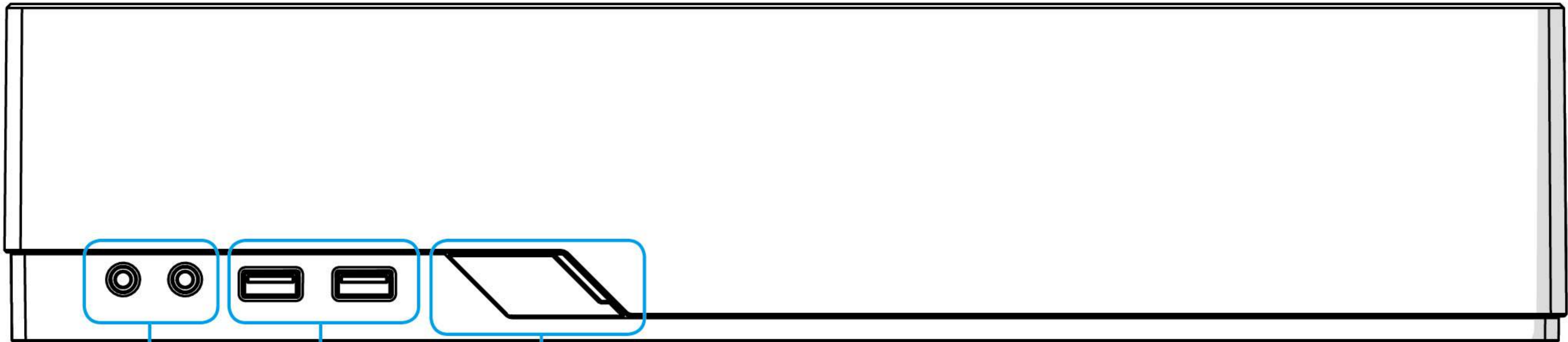
Adjust the Graphics Card Support

Grafikkartenhalter anpassen / Ajustez le support de la carte graphique / Ajuste el soporte de la tarjeta gráfica / Justera grafikkortsstödet / Настроить поддержку графической платы /
グラフィックスカードサポートを調整する / 調整显卡支架 / 調整繪圖卡支援

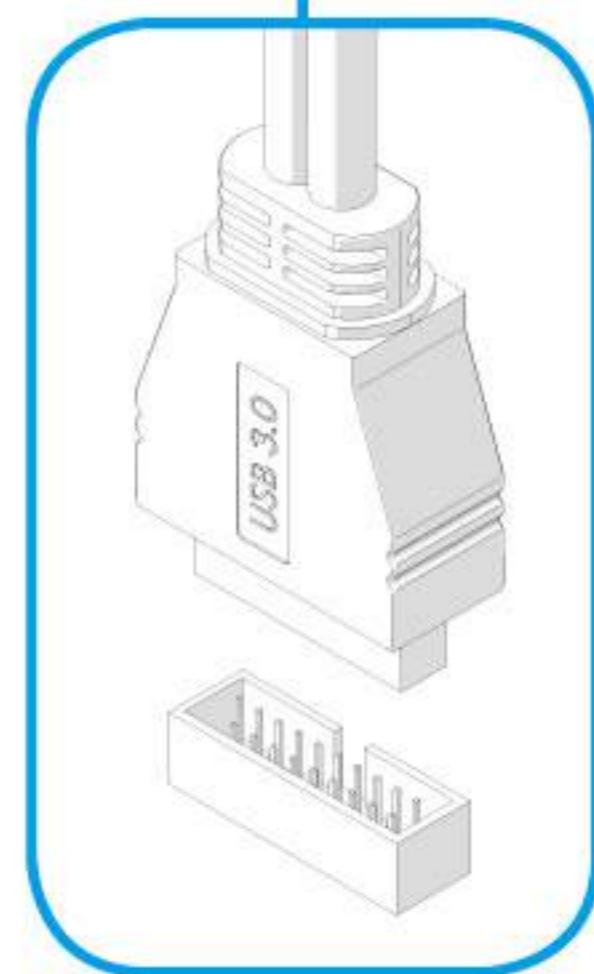


Connect Cables for Front I/O

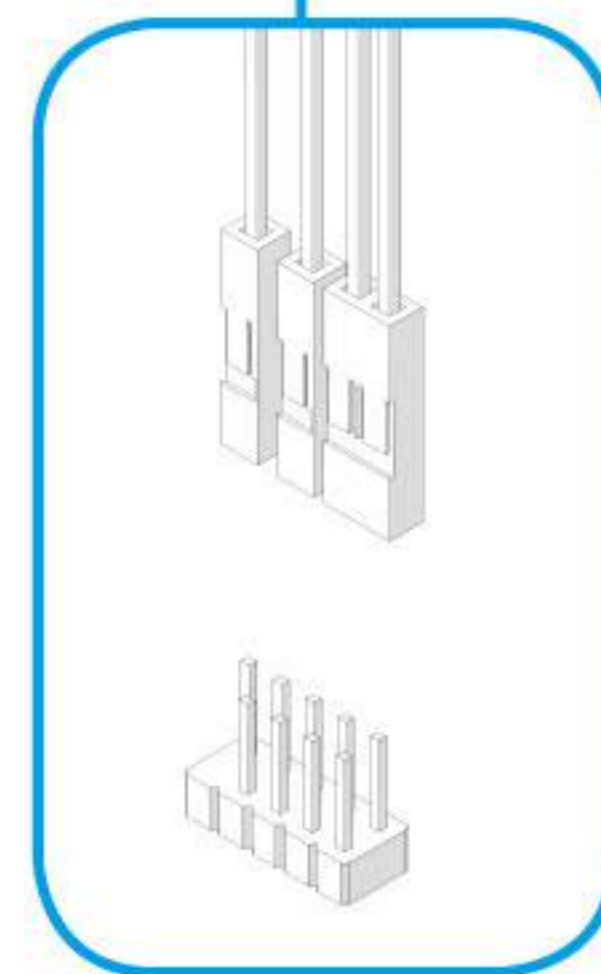
Anschlusskabel für Frontanschlüsse / Connecter les câbles aux E/S frontales / Conecte los cables para E/S frontal / Koppla in kablar till fronten / Подсоедините кабели передних устройств ввода-вывода / 前面 I/O 用の接続ケーブル / 为 I/O 前面板连接电线 / 正面 I/O 的连接线



HD Audio



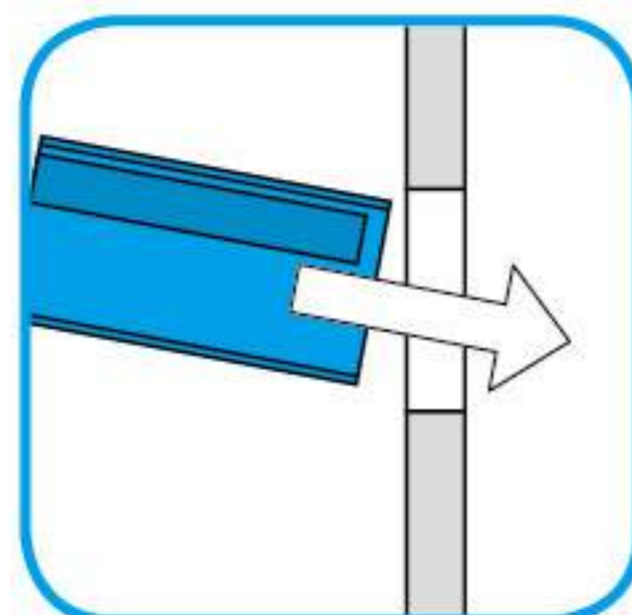
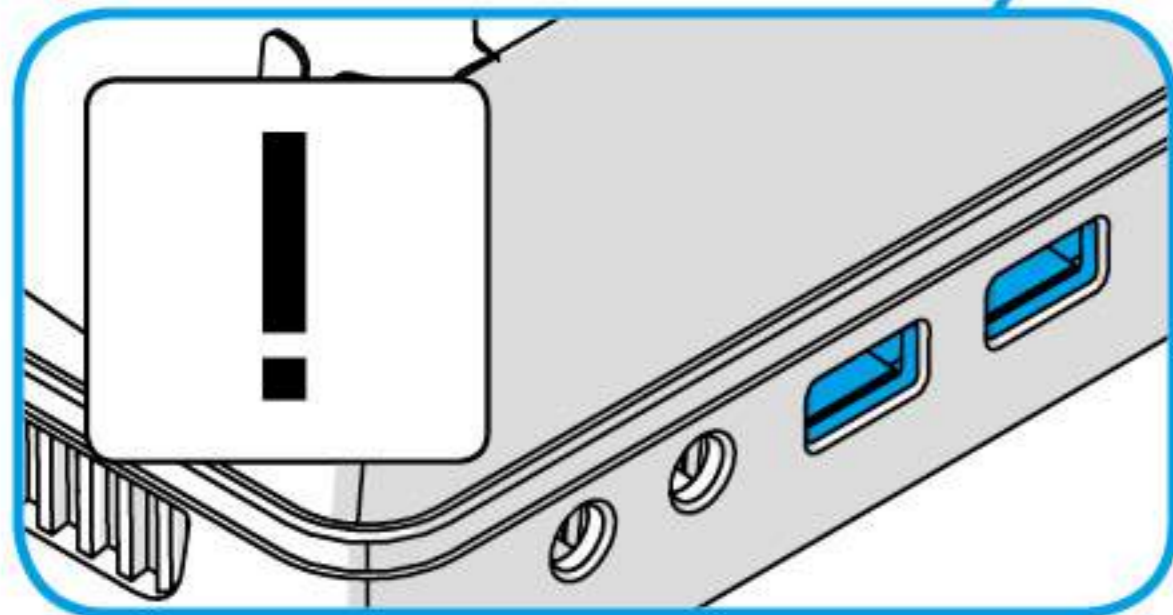
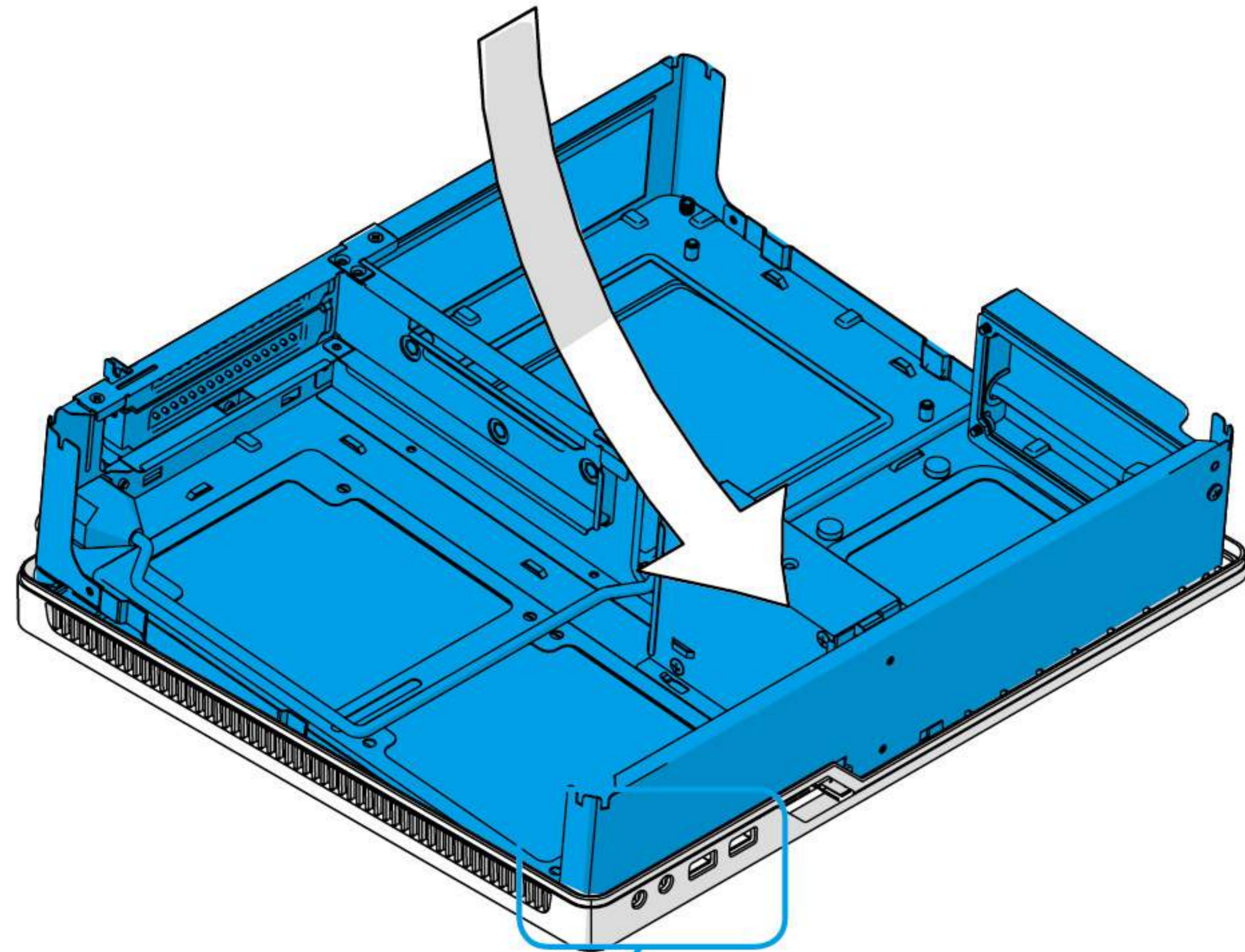
USB 3.0



POWER SW
POWER LED+
POWER LED-

Mount Bottom Cover

Untere Abdeckung montieren / Remettez en place le couvercle inférieur / Monte la cubierta inferior / Montera bottendelen / Установить нижнюю крышку / 下部カバーをはめる / 安装底盖 / 安装下方外壳

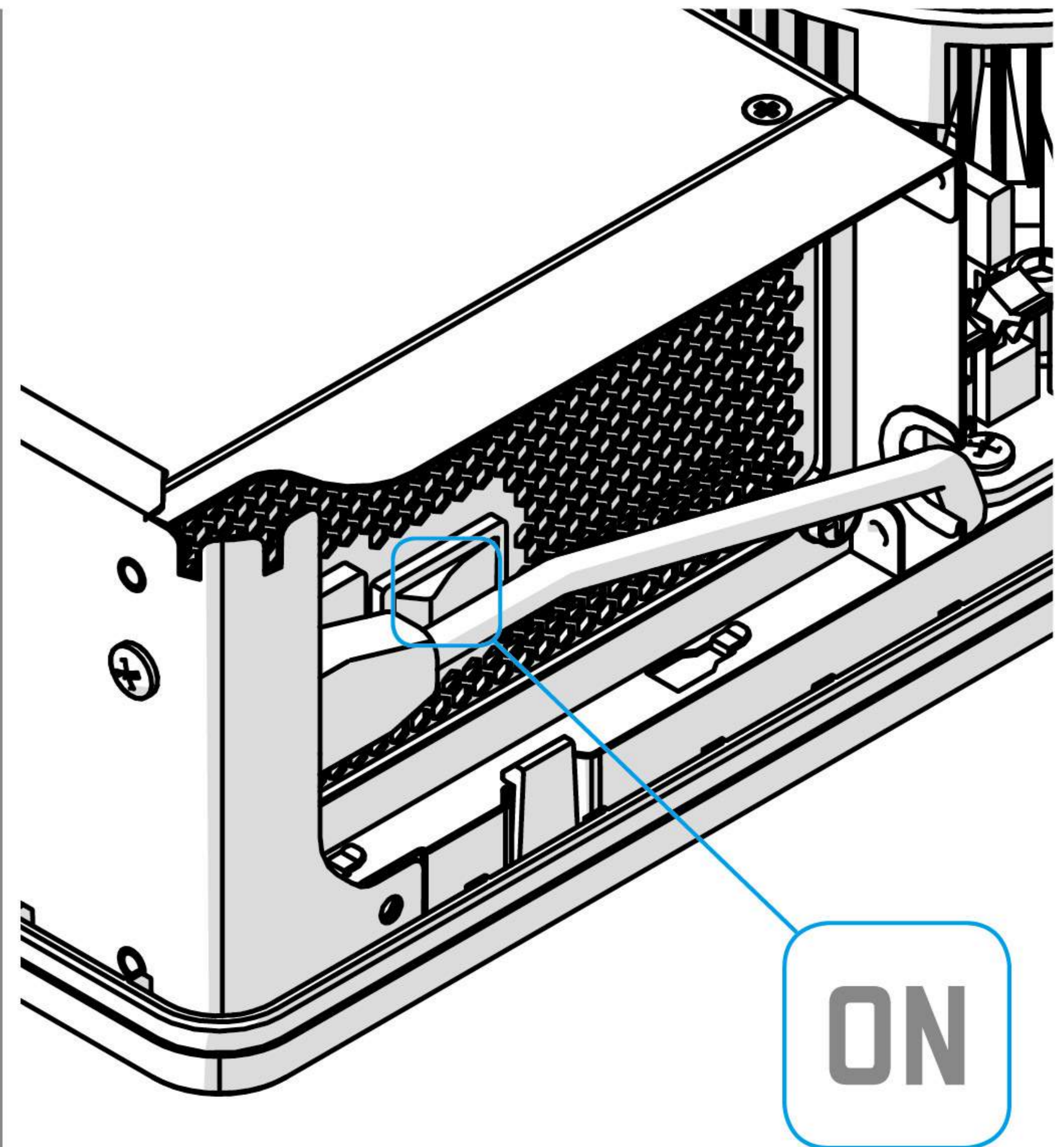


USB



USB

1.

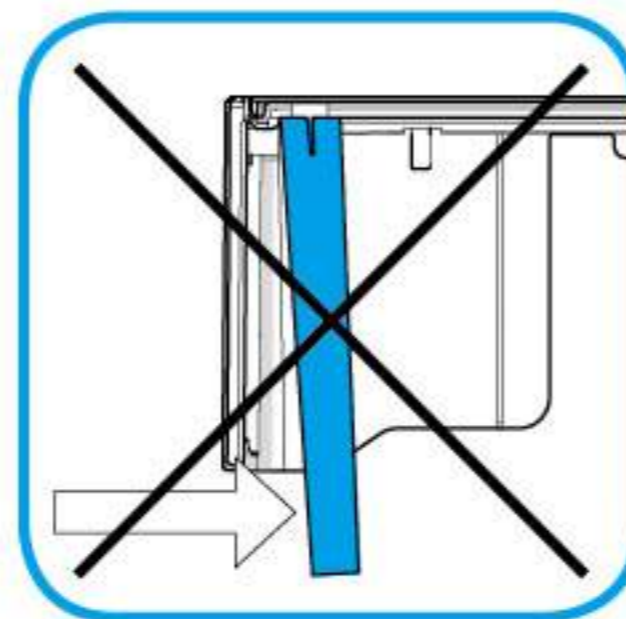
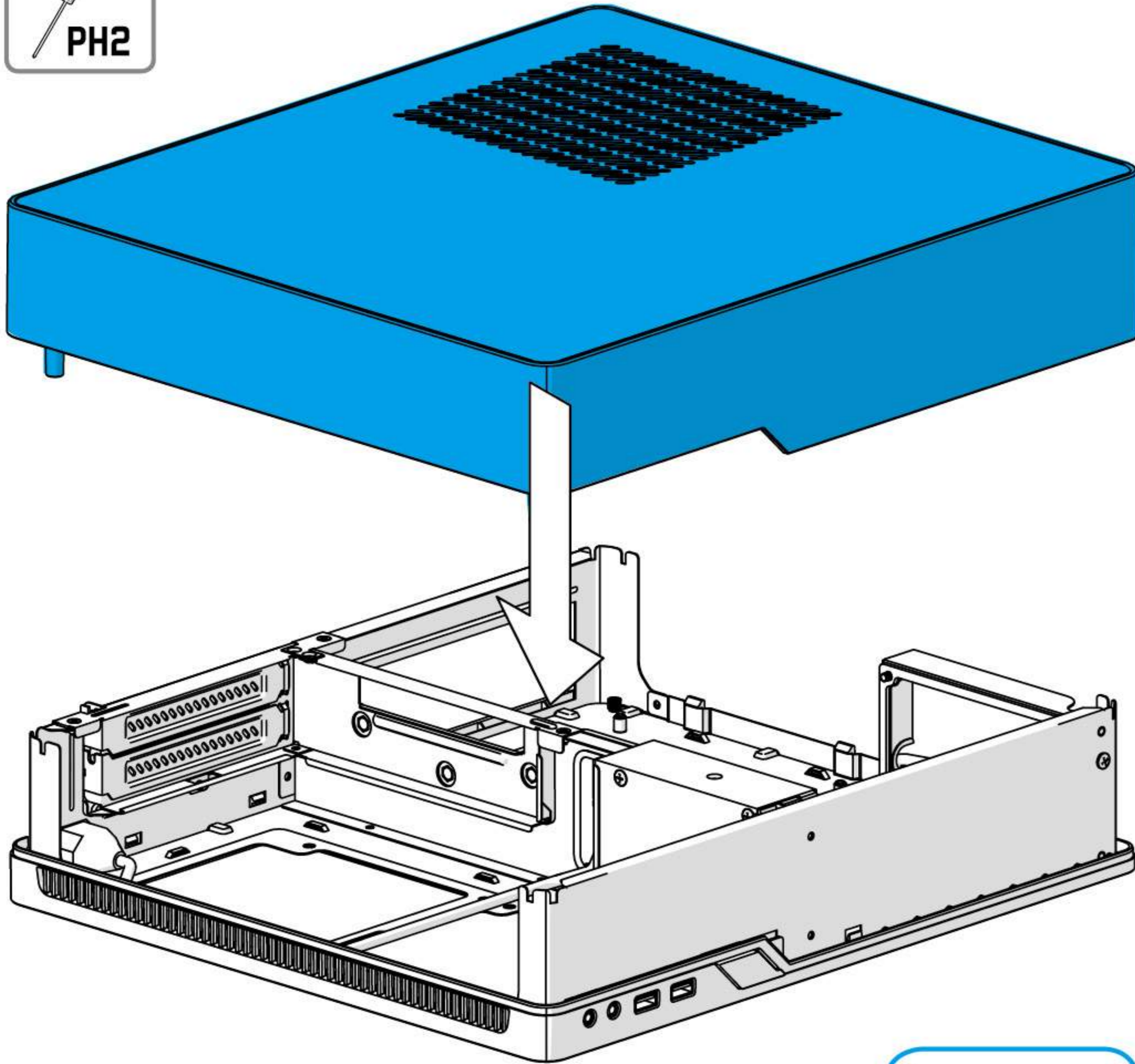


2.

ON

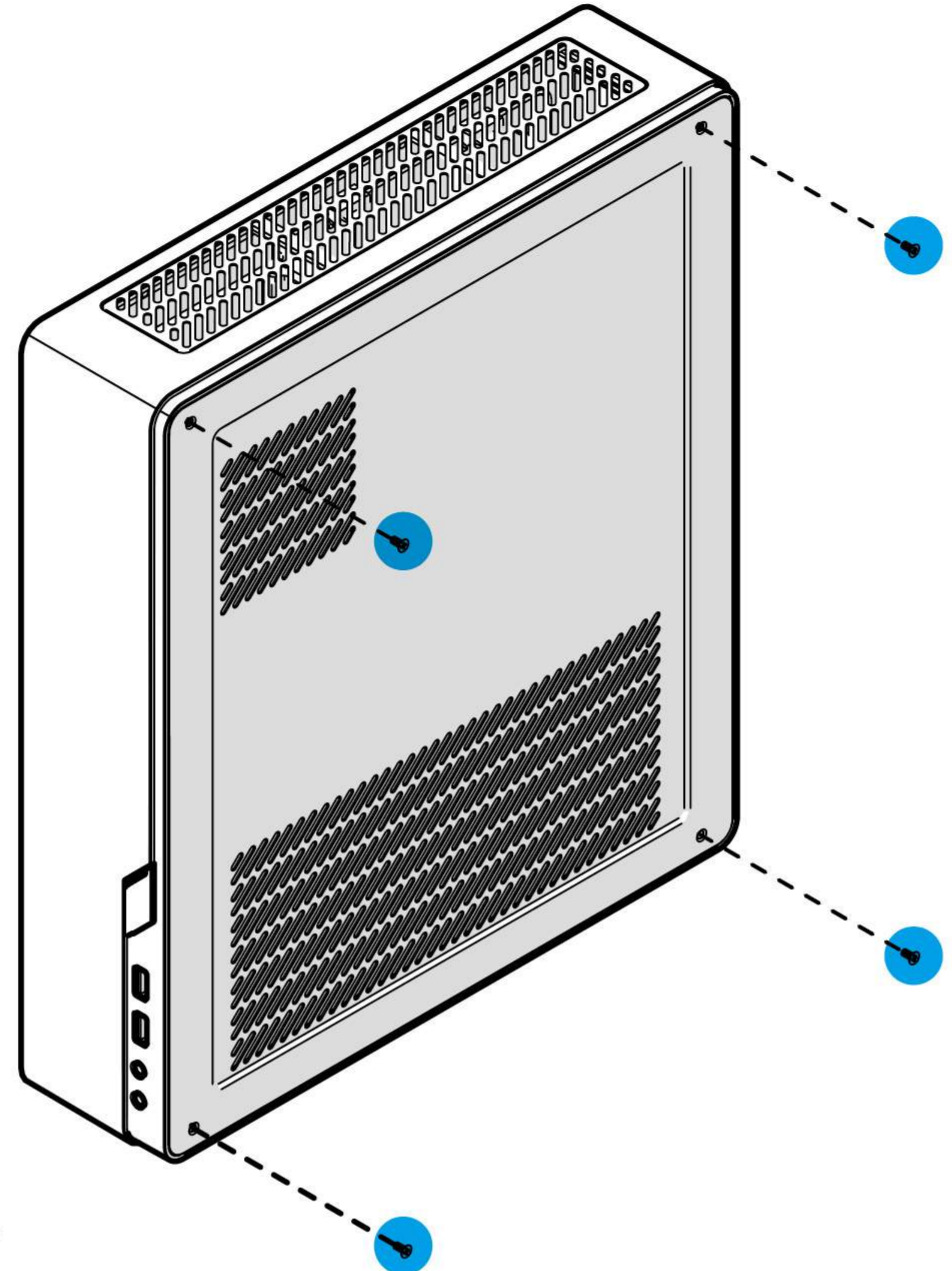
Mount Top Cover

Obere Abdeckung montieren / Remettez en place le couvercle supérieur / Monte la cubierta superior / Montera toppdelen / Установить верхнюю крышку / 上部カバーをはめる / 安装上盖 / 安装上方外壳



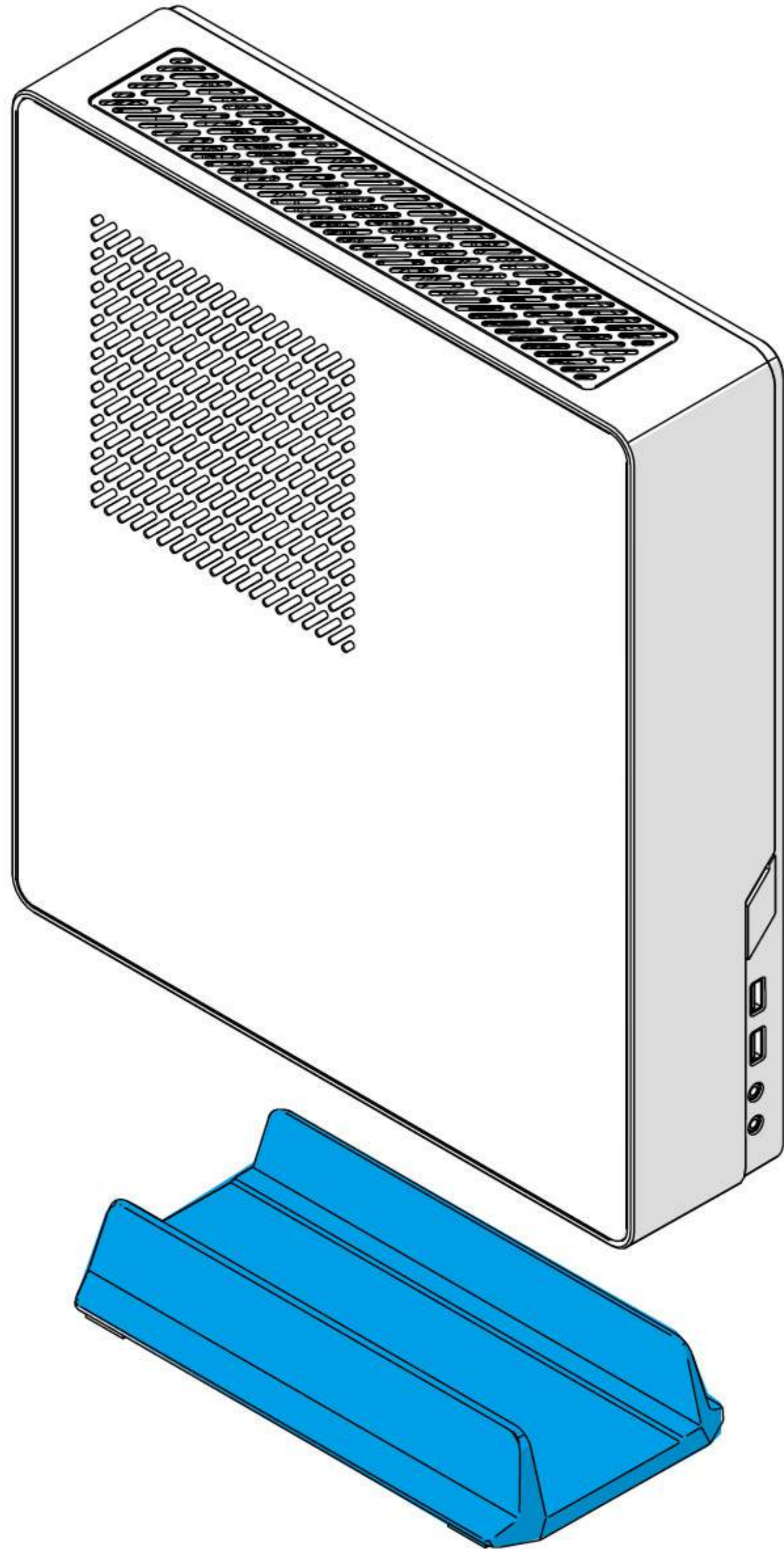
1.

2.

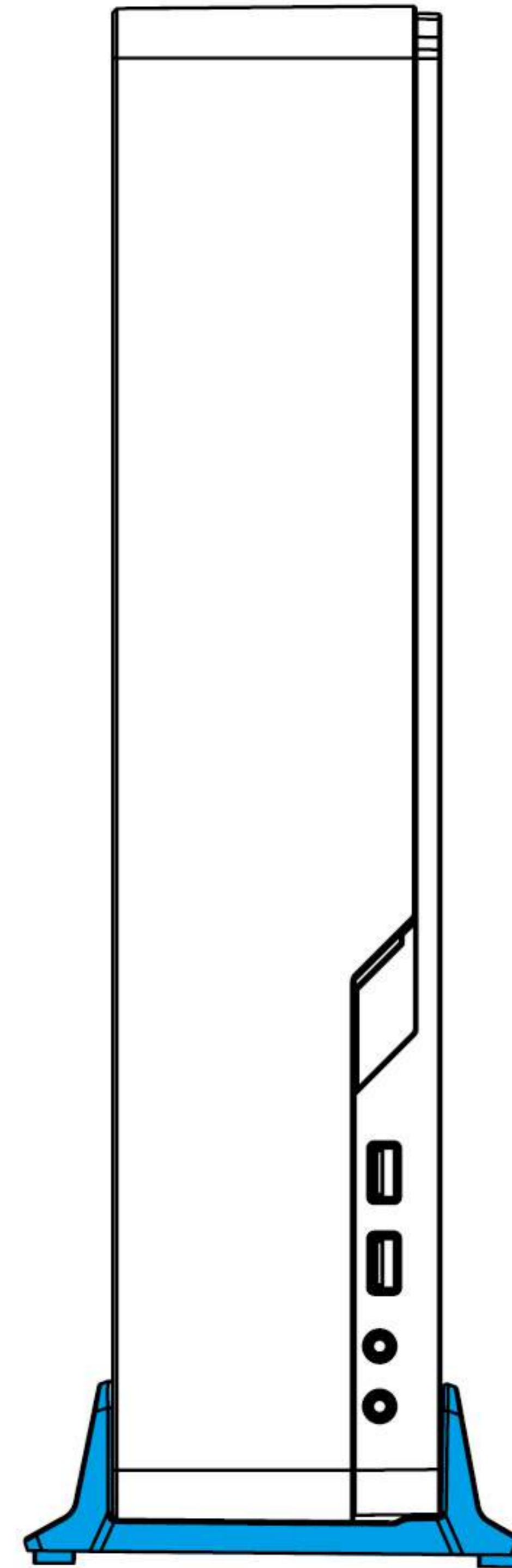


Choose Orientation of Case (option 1)

Gehäuseausrichtung wählen / Choisissez l'orientation du boîtier / Elija la orientación de la caja / Välj orientering av chassit / Выбрать ориентацию в корпусе / ケースの方向を選択する / 选择机箱方向 / 選擇機殼方向



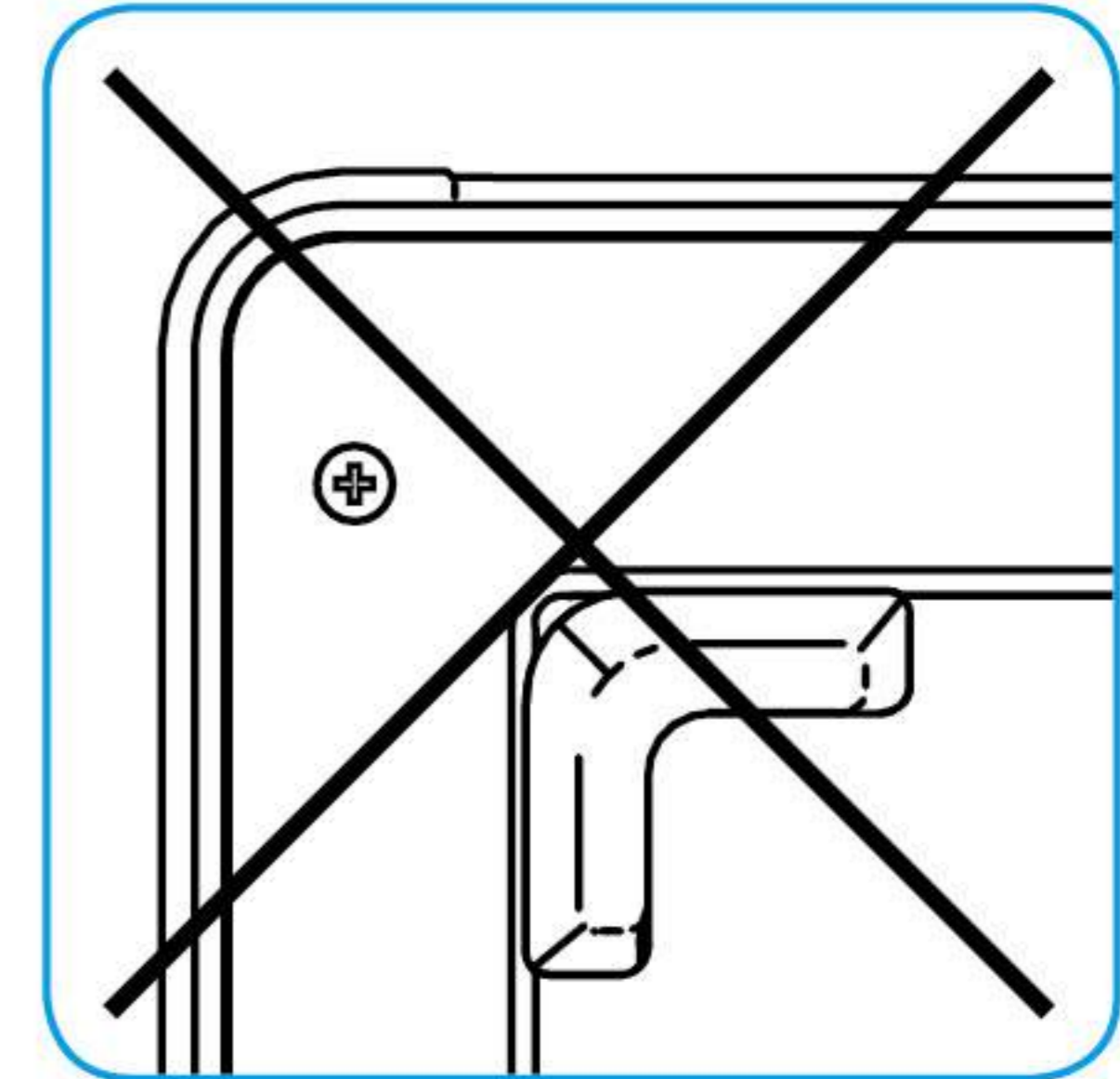
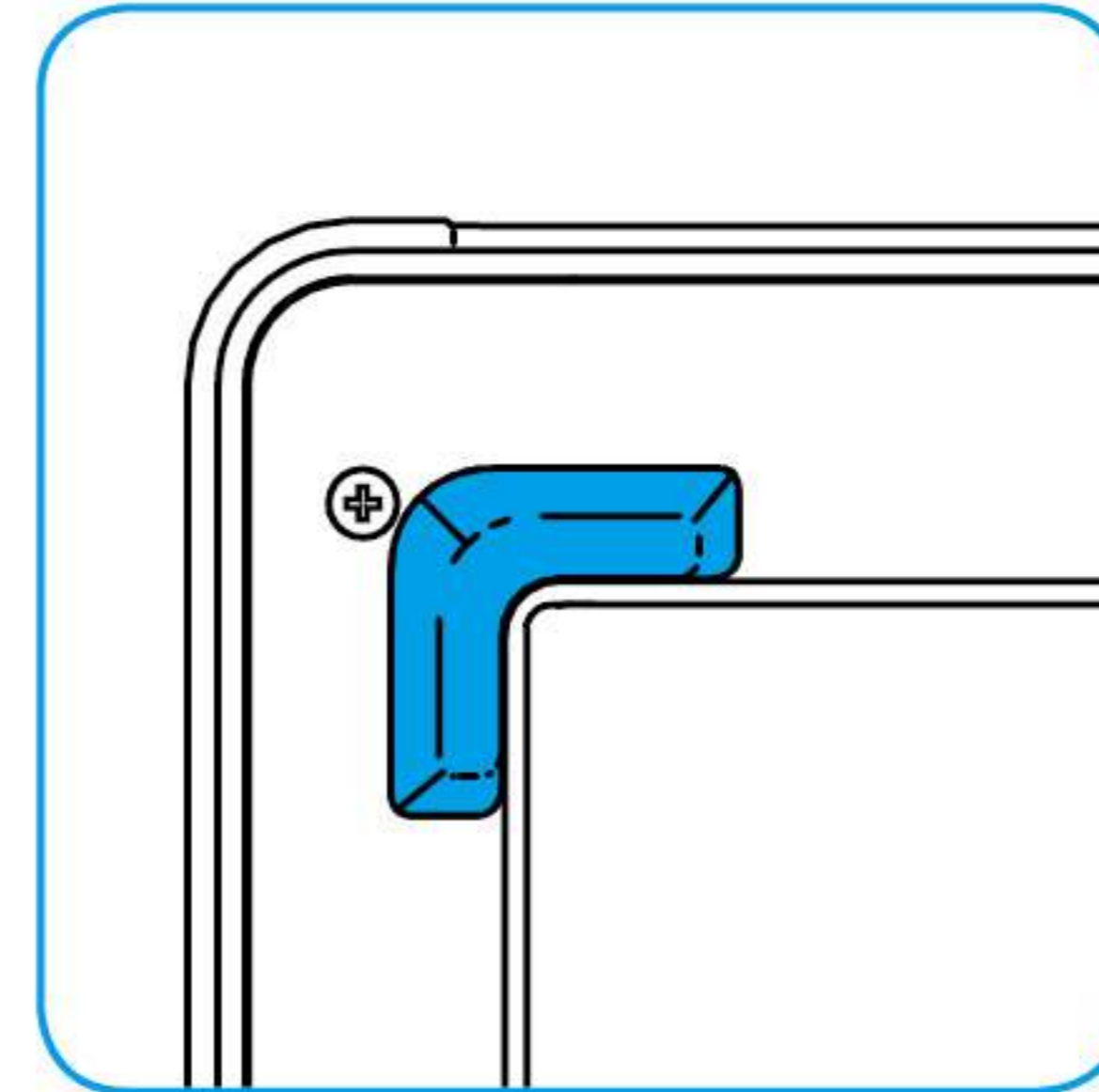
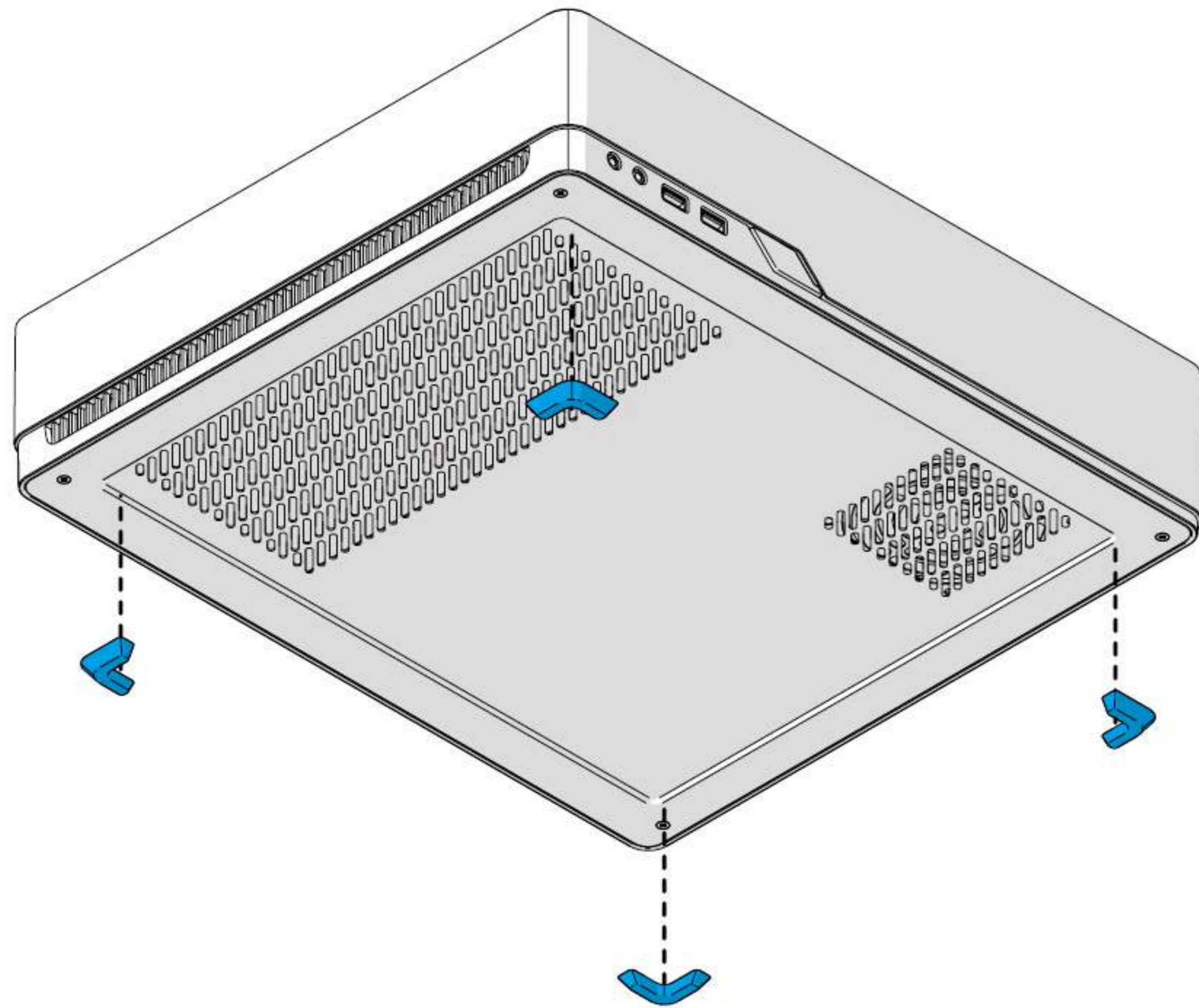
1.



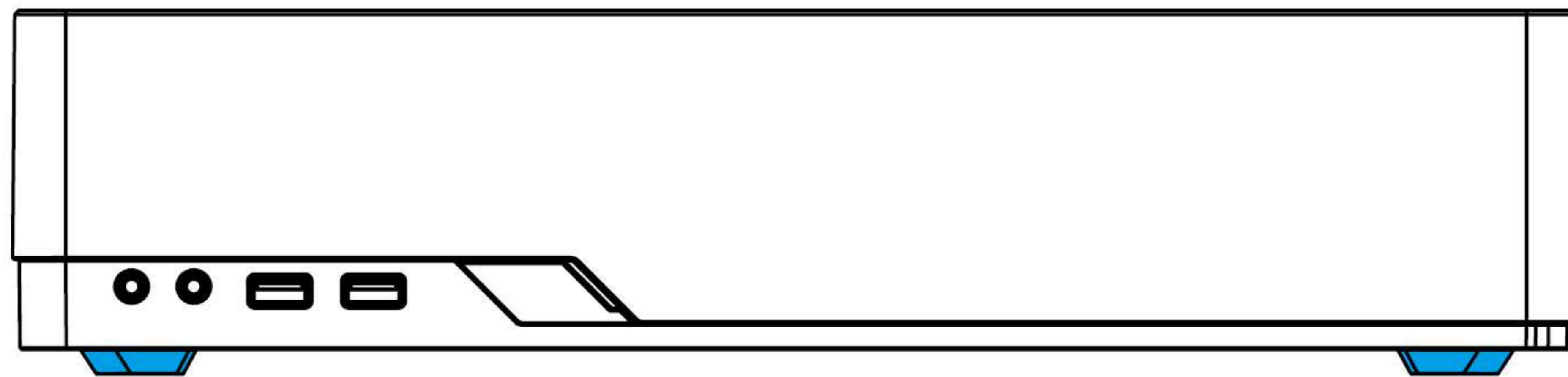
2.

Choose Orientation of Case (option 2)

Gehäuseausrichtung wählen / Choisissez l'orientation du boîtier / Elija la orientación de la caja / Välj orientering av chassit / Выбрать ориентацию в корпусе / ケースの方向を選択する / 选择机箱方向 / 選擇機殼方向



1.



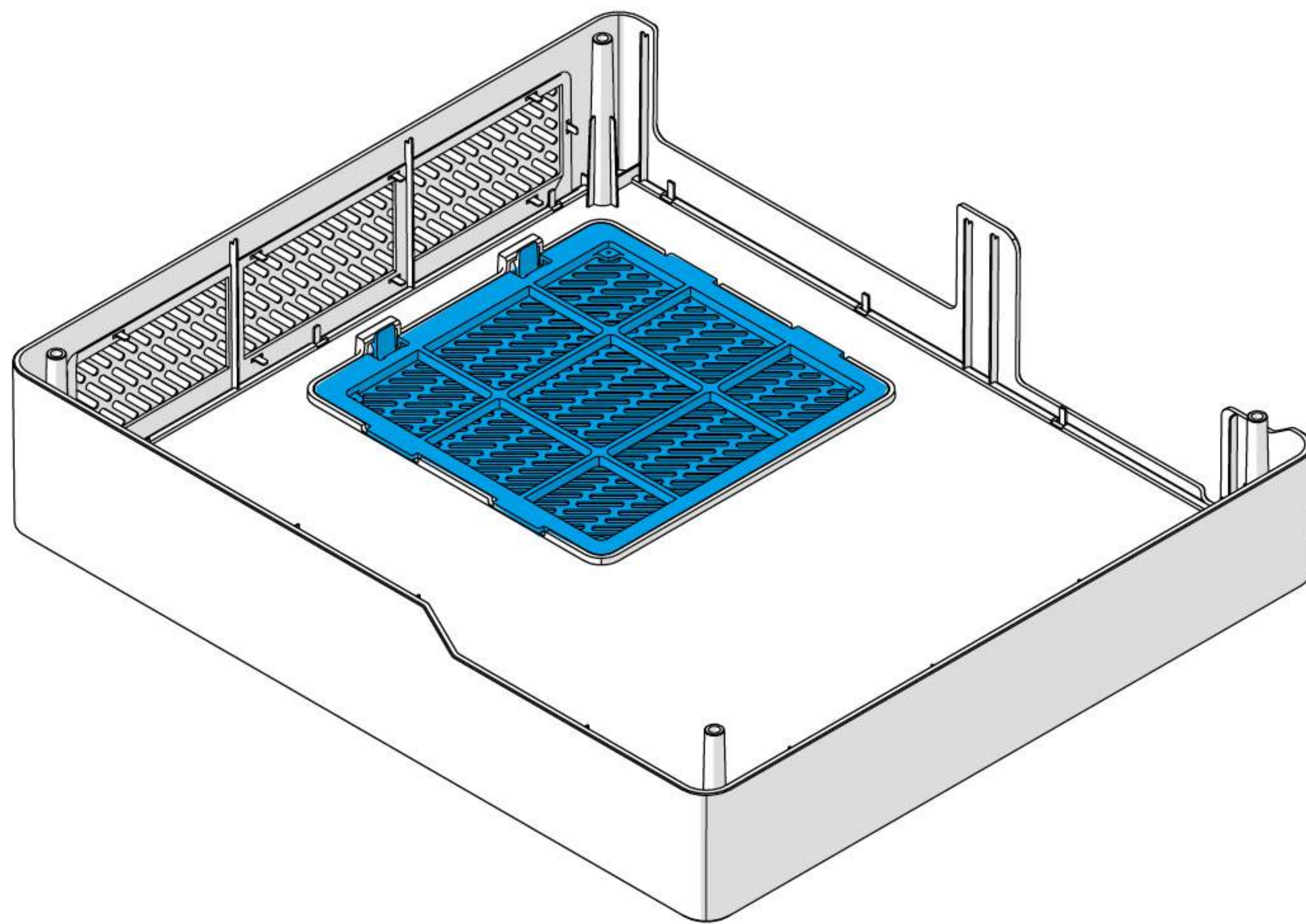
2.

Additional Info

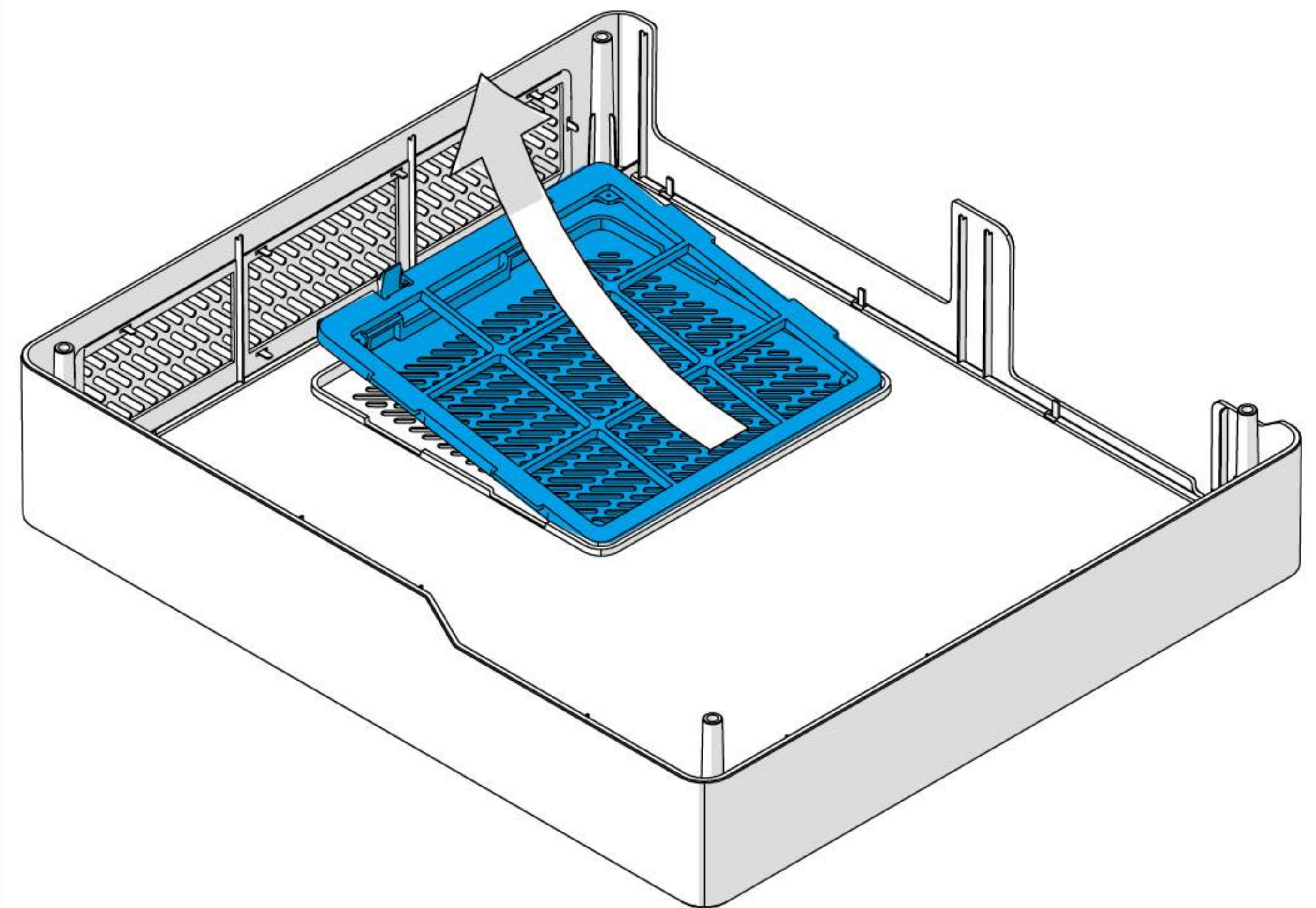
Weitere Informationen / Informations supplémentaires / Información adicional / Övrig information /
Дополнительная информация / 追加情報 / 附加信息 / 其他資訊

Dust Maintenance

Staubschutz / Dépoussiérage / Limpieza del polvo y mantenimiento / Underhåll av dammfilter / Защита от пыли / 防塵メンテナンス / 防尘保养 / 防塵保養



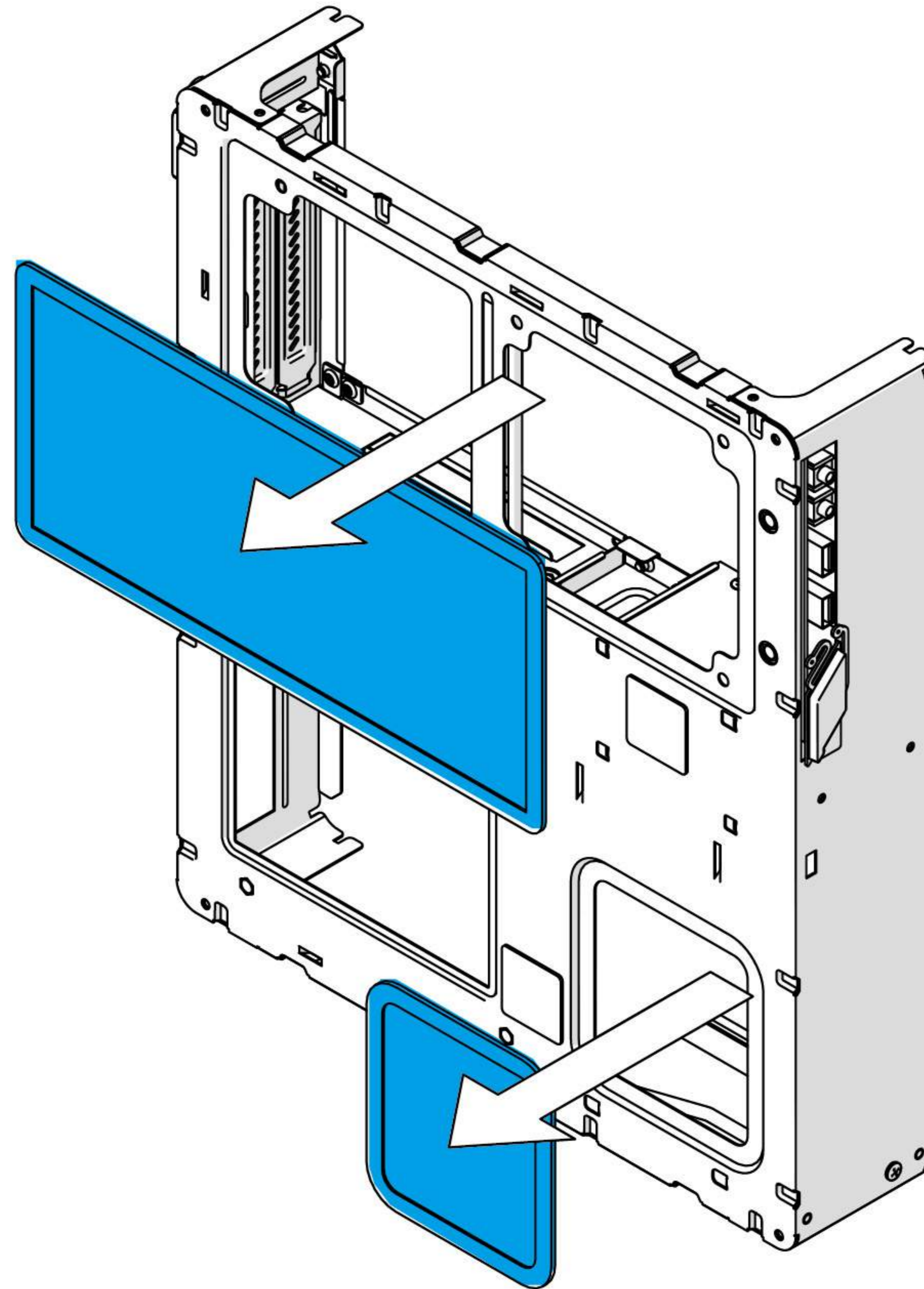
1.



2.

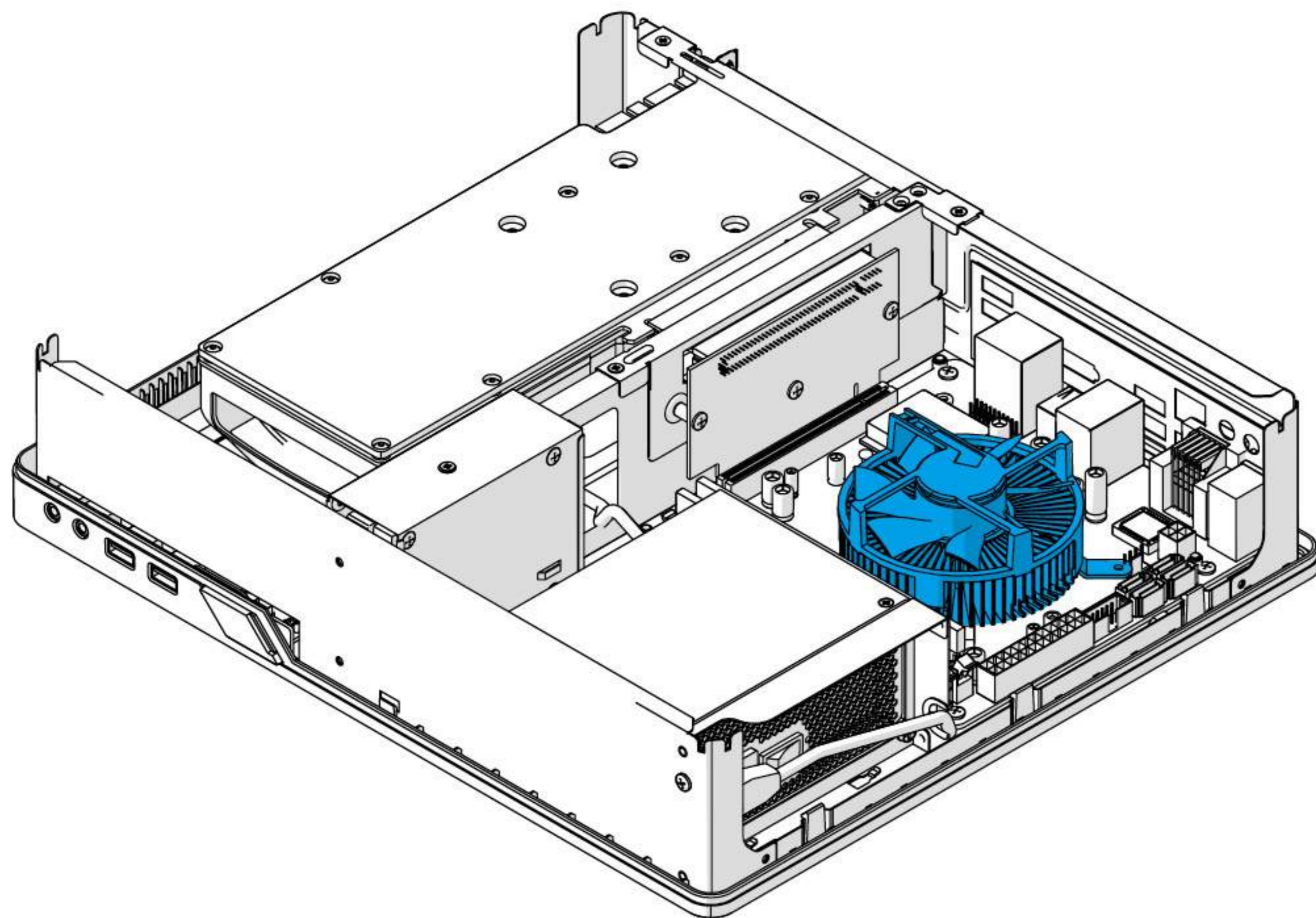
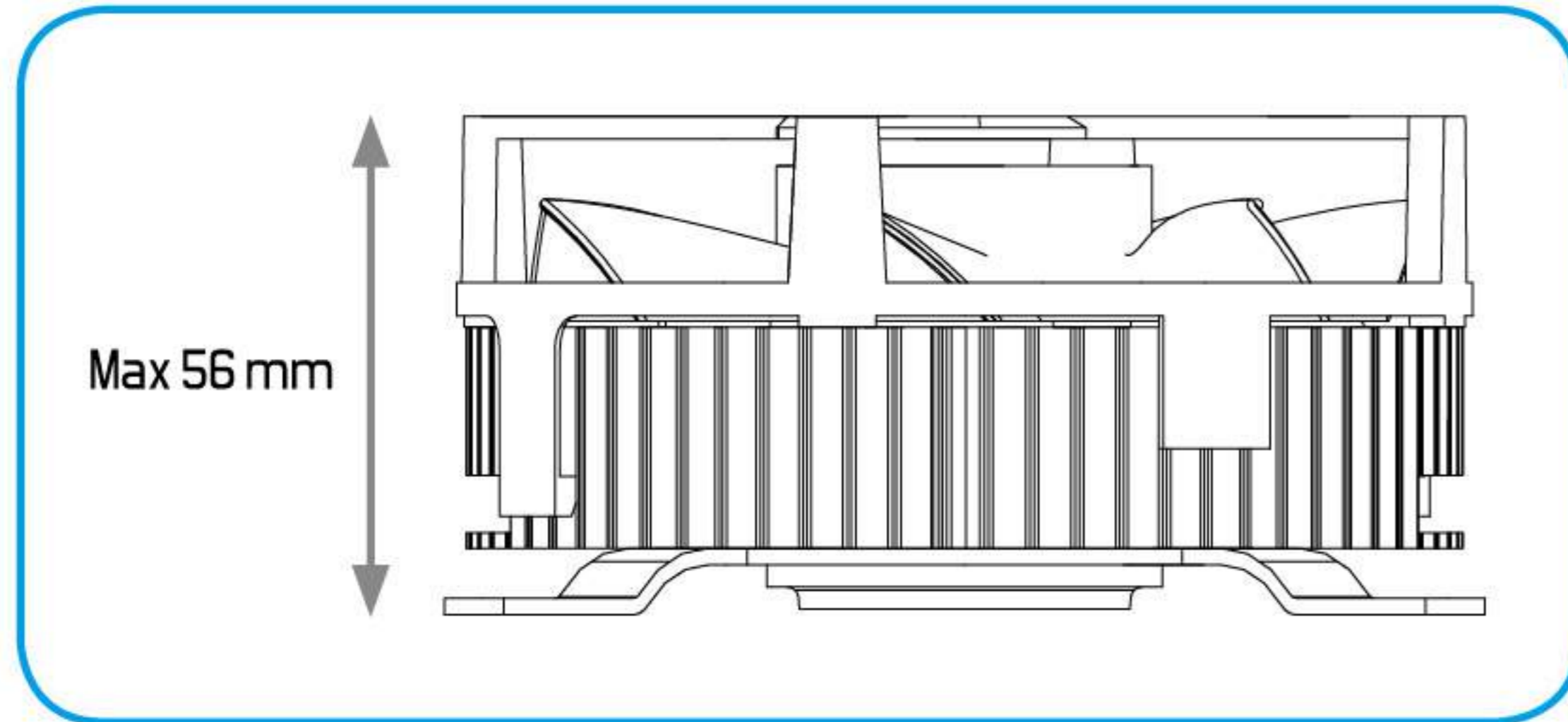
Dust Maintenance

Staubschutz / Dépoussiérage / Limpieza del polvo y mantenimiento / Underhåll av dammfilter / Защита от пыли / 防塵メンテナンス / 防尘保养 / 防塵保養



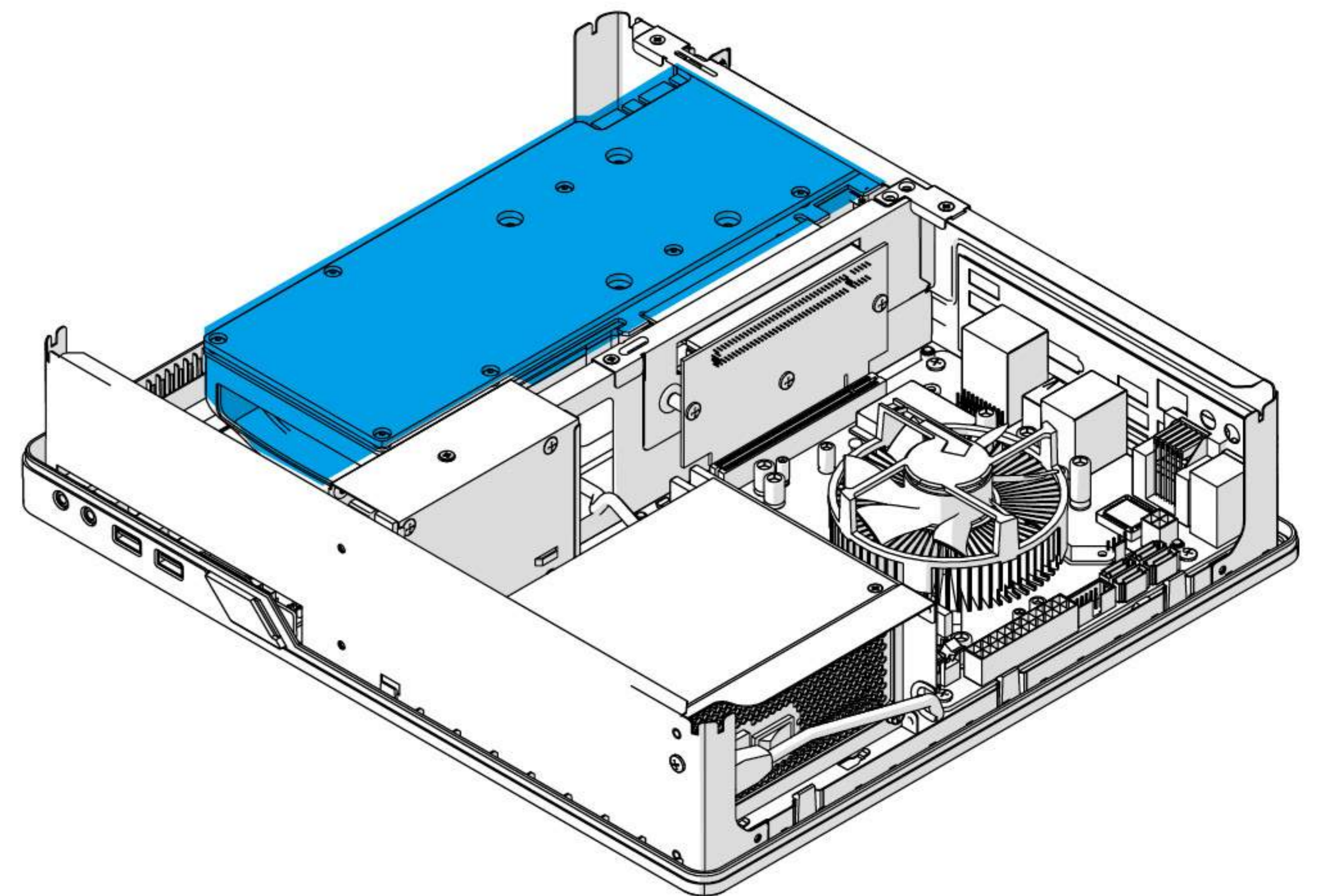
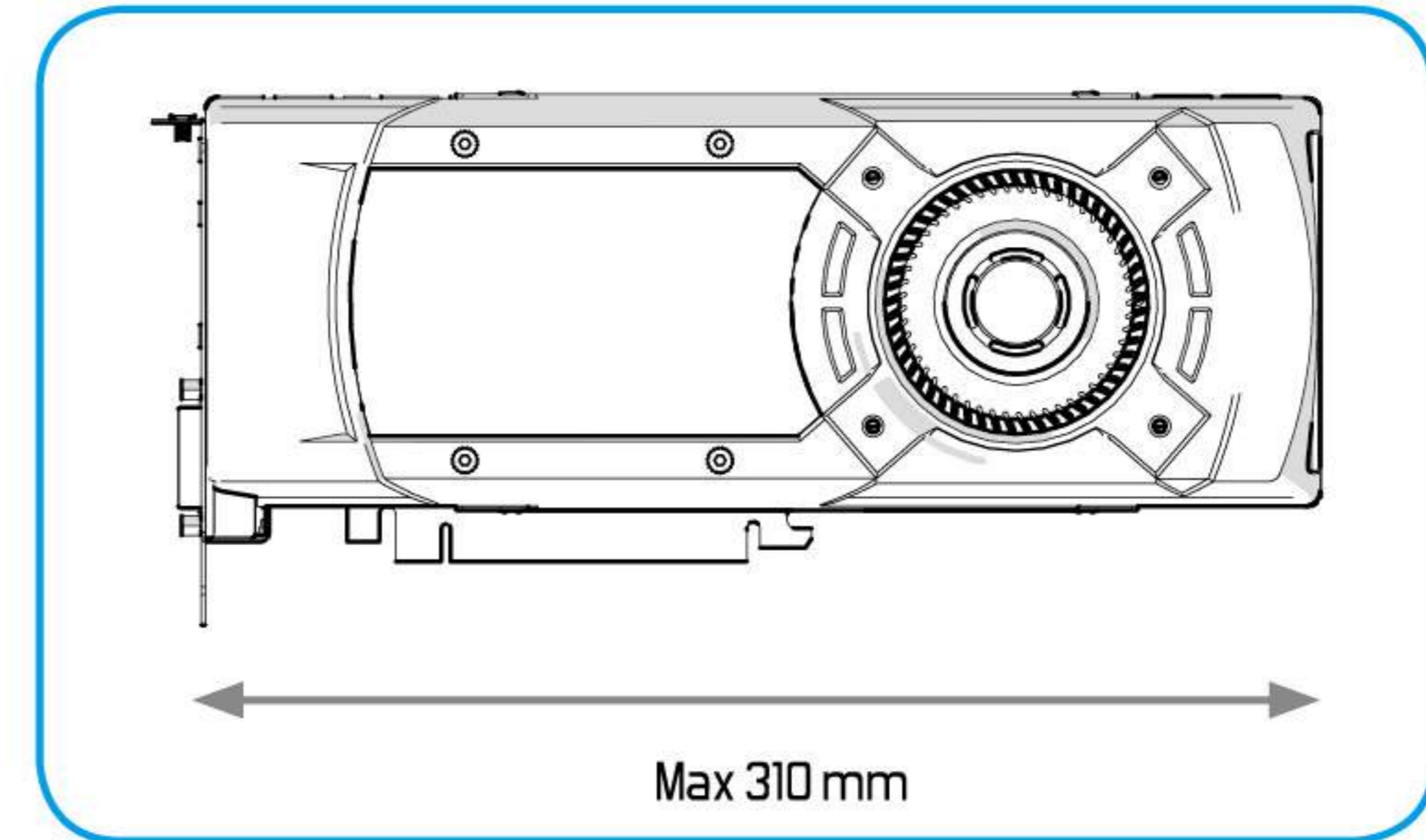
CPU Cooler Limitations

CPU-Kühlung Grenzwerte / Limitations du refroidissement du processeur / Limitaciones del refrigerador de la CPU / Restriktioner för CPU-kylare / Ограничения для кулеров ЦП / CPUクーラーの制限事項 / CPU冷却器的局限性 / CPU 散热器限制



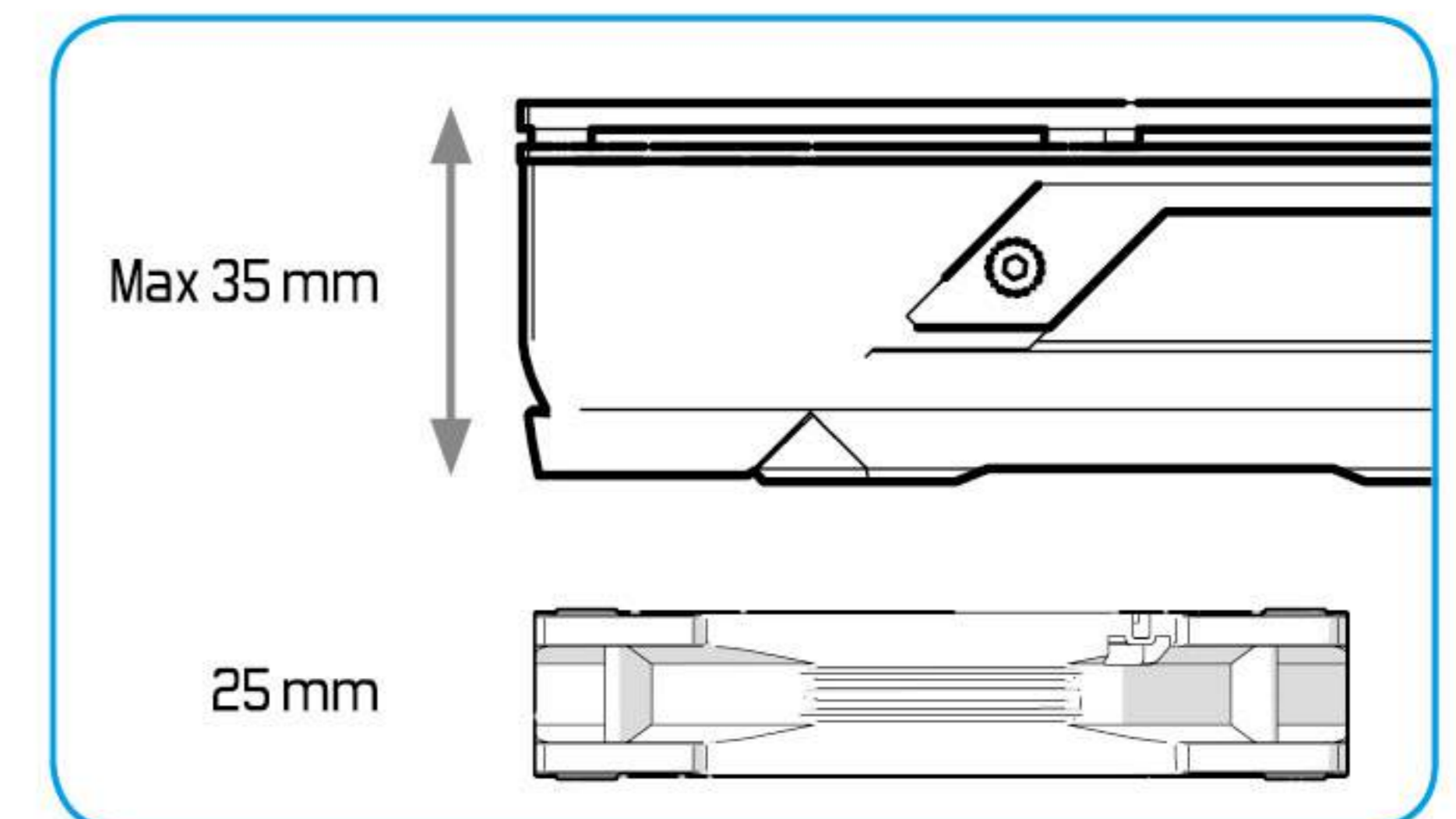
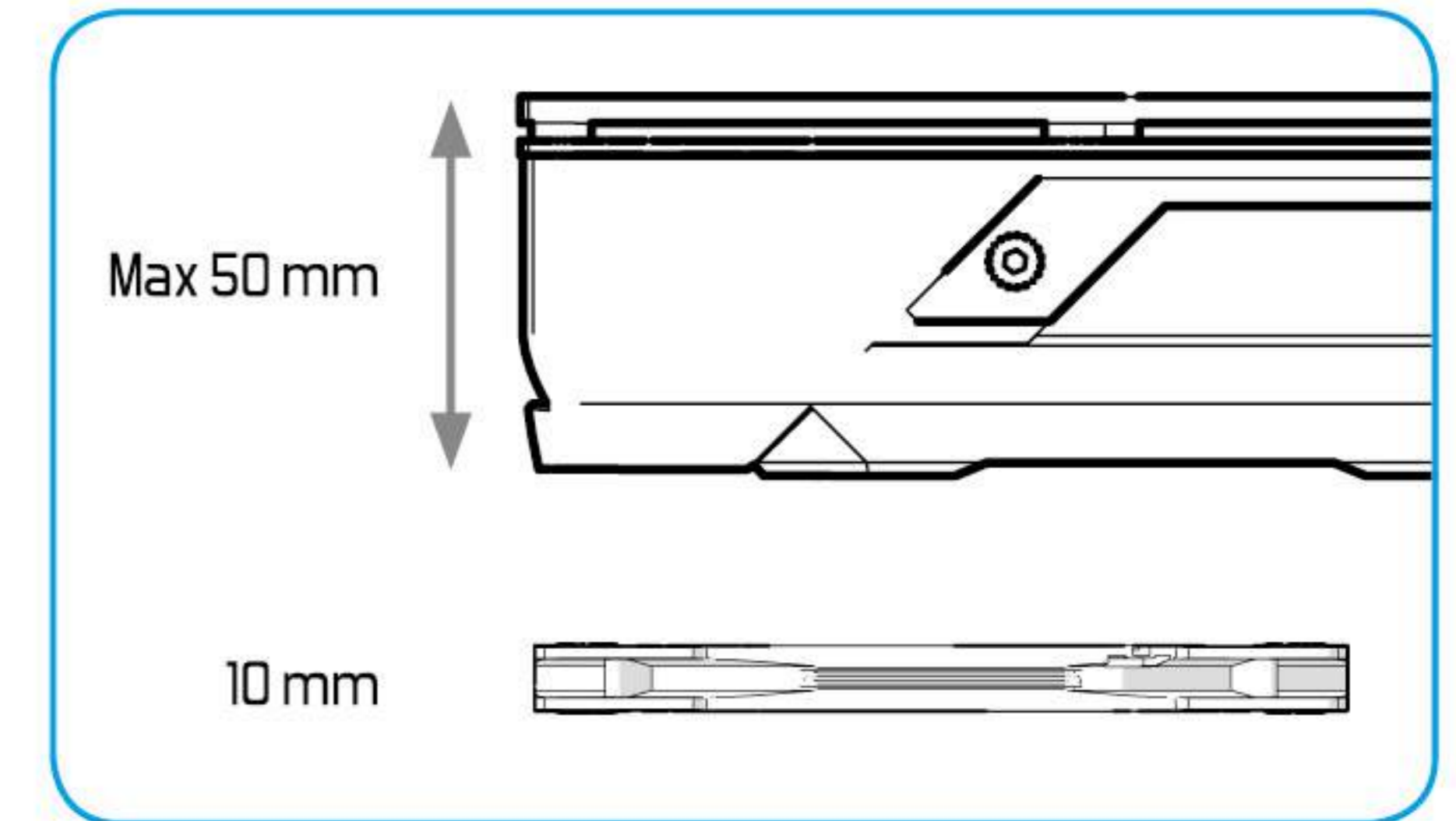
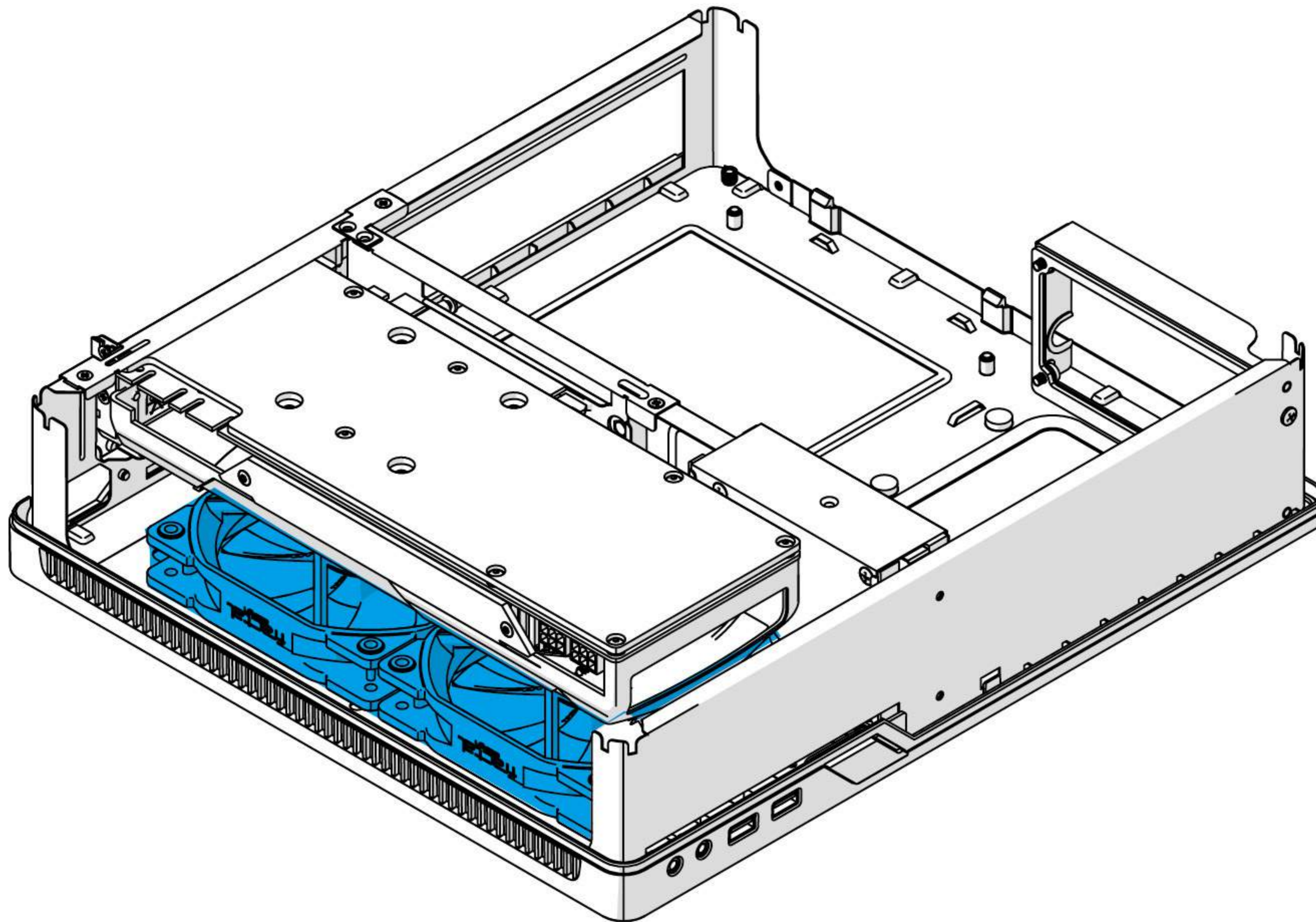
Graphics Card Limitations

Grafikkarte Grenzwert / Limitations de carte graphique / Limitaciones de la tarjeta gráfica / Restriktioner för grafikkort / Ограничения для графических плат / グラフィックカードの制限事項 / 显卡的局限性 / 显示卡的限制



Possible Fan Locations

Mögliche Lüfteranordnung / Emplacements possibles des ventilateurs / Posibles ubicaciones de los ventiladores / Möjliga fläktpositioner / Места для установки вентиляторов / ファンを設置できる場所 / 支援风扇的位置 / 支援風扇的位置



Support and Service

Support und Kundendienst / Assistance technique et maintenance / Soporte y servicio técnico / Support och service / Поддержка и обслуживание / サポートとサービス / 支持与服务 / 支援和服務

For Assistance, Please Contact

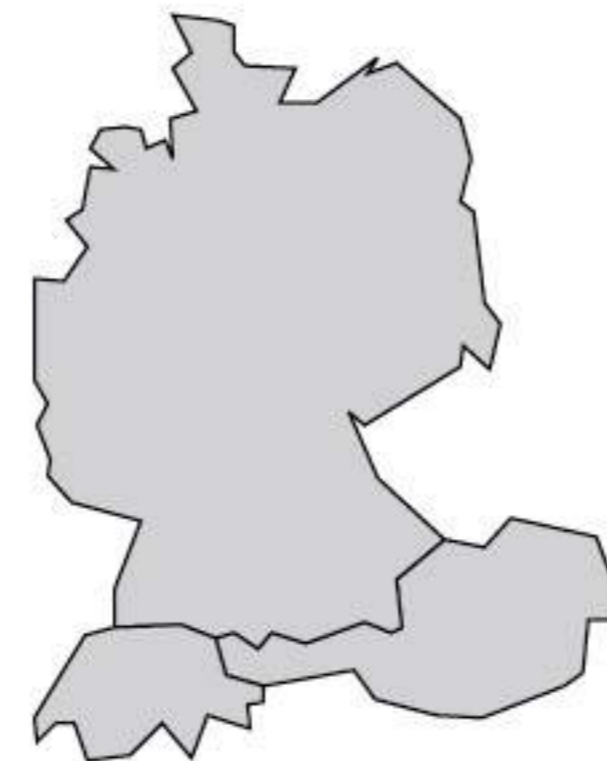
Unterstützung erhalten Sie hier: / Pour l'assistance technique, veuillez contacter / Para obtener ayuda, por favor contacte / För assistans, var god kontakta / Если необходима помощь, пожалуйста, свяжитесь с нами / サポートが必要な場合は、お問い合わせください / 如需帮助，敬请联系 / 如需协助，敬請聯絡



support@fractal-design.com



support.america@fractal-design.com



support.dach@fractal-design.com



support.china@fractal-design.com

Limited warranty and limitations of liability

This product is guaranteed for twenty four (24) months from the date of delivery to end-user, against defects in materials and/or workmanship. Within this limited warranty period, the product will either be repaired or replaced at Fractal Design's discretion. Warranty claims must be returned to the agent who sold the product, shipping prepaid.

The warranty does not cover:

Products which have been used for rental purposes, misused, handled carelessly or applied in such a way that is not in accordance with its stated intended use.

Products damaged from an Act of Nature including, but not limited to, lightning, fire, flood and earthquake.

Products whose serial number and/or the warranty sticker have been tampered with or removed.

Garantía limitada y limitación de responsabilidad

Este producto es garantizado durante veinticuatro (24) meses a partir de la fecha de entrega al usuario final contra defectos materiales y/o de mano de obra. Dentro de este período de garantía limitada, los productos se repararán o reemplazarán, lo que Fractal Design estime más oportuno. Las reclamaciones de garantía se deben devolver al agente que vendió el producto, con portes pagados.

La garantía no cubre:

- Productos que hayan sido utilizados para alquiler, que se hayan utilizado indebidamente, que se hayan manipulado sin cuidado o que se hayan aplicado de una forma que no esté contemplada en el uso indicado.
- Productos dañados por la fuerza de la naturaleza como por ejemplo, sin limitación, tormentas, incendios, inundaciones y terremotos.
- Productos cuyo número de serie y/o pegatina de garantía se hayan manipulado o quitado.

Eingeschränkte Garantie und Garantieeinschränkungen

Bei diesem Produkt gewähren wir dem Endanwender eine Garantie von zwei Jahren ab Lieferdatum, die sich auf Material- und Verarbeitungsfehler erstreckt. Innerhalb der eingeschränkten Garantiezeit werden Produkte nach Fractal Design's Ermessen repariert oder ausgetauscht. Garantieansprüche müssen beim jeweiligen Händler geltend gemacht werden; Versandkosten übernimmt der Käufer.

Nicht von der Garantie abgedeckt werden:

Produkte, die falsch oder fahrlässig behandelt, entgegen ihres bestimmungsgemäßen Einsatzzweckes oder zum Verleih eingesetzt wurden.

Produkte, die durch höhere Gewalt beschädigt wurden; dazu zählen unter anderem Blitzschläge, Brände, Überschwemmungen und Erdbeben.

Produkte, deren Seriennummer und/oder Garantieaufkleber manipuliert oder entfernt worden.

Begränsad garanti och ansvarsbegränsningar

Denna produkt från Fractal Design täcks av en tjugofyra (24) månaders garanti från leveransen till första slutanvändaren, mot defekter i material och/eller tillverkning. Under denna period med begränsad garanti kommer produkterna att antingen repareras eller bytas enligt Fractal Design's gottfinnande. Garantianspråk måste returneras till ombudet som sålde produkten, med försändelsen förskottsbelagd.

Garantin täcker inte:

- Produkter som har använts för uthyrning, felanvänts, hanterats vårdslöst eller använts på ett sådant sätt att det inte är i överensstämmelse med den angivna avsedda användningen.
- Produkter som skadats genom naturfenomen inklusive, men inte begränsat till, åskväder, brand, översvämning och jordbävning.
- Produkter vars serienummer och/eller garantietikett har manipulerats eller tagits bort.

Garantie limitée et limites de responsabilité

Ce produit est garanti pendant vingt quatre (24) mois, à compter de la date de livraison à l'utilisateur final, contre les défauts de matériaux et/ou de fabrication. Dans cette période de garantie limitée, les produits seront soit réparés ou remplacés, au choix de Fractal Design. Les réclamations de garantie doivent être faites auprès de l'agent qui a vendu le produit, frais prépayés.

La garantie ne couvre pas ce qui suit :

- Les produits qui ont été loués, utilisés incorrectement, utilisés avec négligence ou utilisés d'une manière qui n'est pas en conformité avec l'usage prévu indiqué.
- Les produits qui ont été endommagés par des causes naturelles, y compris mais sans s'y limiter, la foudre, les incendies, les inondations et les tremblements de terre.
- Les produits dont le numéro de série et/ou l'étiquette de garantie a été enlevé ou modifié.

Ограниченная гарантия и ограничения ответственности

На этом продукте предоставляется гарантия отсутствия дефектов материалов и производственного брака сроком двадцать четыре (24) месяца со дня доставки конечному пользователю. В течение этого срока ограниченной гарантии компания Fractal Design по собственному усмотрению осуществляет ремонт или замену неисправных изделий. Изделия по гарантийным рекламациям необходимо вернуть первоначальному продавцу с предоплатой доставки.

Изделия, на которые не распространяется действие гарантии:

- изделия, сдававшиеся в аренду, использовавшиеся с несоблюдением правил эксплуатации, небрежно или не по прямому назначению;
- изделия, поврежденные вследствие действия непреодолимой силы, в том числе, не исключая прочего, молнии, пожара, наводнения или землетрясения;
- изделия, серийный номер и (или) гарантийная наклейка которых были несанкционированно изменены или удалены.

限定保証と責任制限

コンピュータケースは、素材および/または製造における欠陥に対して、最終消費者の元に届いた日付から24ヶ月間保証されています。この限定保証期間内に、製品はFractal Designの裁量で修理されるか、交換されます。保証請求は製品を販売した代理店に元払いで返却する必要があります。

以下の場合には保証は適用されません。

- 製品が賃貸の目的のために使われた、誤用された、不注意に扱われた、または明記された用途以外で利用された場合
- 製品が稲妻、火災、洪水、および地震を含むがこれらに限定されない天災により損傷した場合
- 製品のシリアル番号および/または保証ステッカーが改変されたか、取り除かれた場合

有限质保及责任范围 产品保修期为终端用户交付之日起的二十四个月。若在正常使用时若出现任何非人为产生的损坏(针对的是材料和/或工艺上的缺陷),经Fractal Design鉴定为产品本身的问题后,在此保修期内,由Fractal Design决定对此产品进行维修或是更换。保修申请请提交给销售产品的代理商处,运费预付。

保修范围不包括:

- 产品已用于出租用途,使用不当,处理不当或未按照其既定的预
- 产品因自然灾害损坏,包括但不限于电、火灾、洪水和地震。
- 产品的序列号和/或保修贴纸已被篡改或去除

產品保固服務說明 產品保修期為消費者購買日起的二十四個月。若正常使用时出現任何非人為而產生的損壞(針對的材料和/或工藝上的缺陷),經Fractal Design鑒定為產品本身的問題後,在此保修期內,由Fractal Design決定對此產品進行維修或是更換。您可以向購買之經銷商提出保固申請(需要預付運費,詳情請洽經銷商)。

保固範圍不包含:

- 以租賃為目的產品、人為損壞或未按記載之用途應用及處理不當的產品。
- 因自然災害導致產品受損的情況,包括雷擊、火災、水災和地震等自然災害。
- 產品序號/或保修貼紙已被竄改或是移除。

Integra SFX

This section only applies to the Node 202 version that includes an Integra SFX 450W power supply

Connectors and Specifications

Stecker und technische Daten / Connecteurs et spécifications / Conectores y especificaciones / コネクタと仕様 / Kontakter och specifikationer / 接口及規格 / Разъёмы и технические характеристики / 各大连接器及规范

Connectors & Spec

English

EN

Deutsch

DE

Français

FR

Español

ES

日本語

JP

简体中文

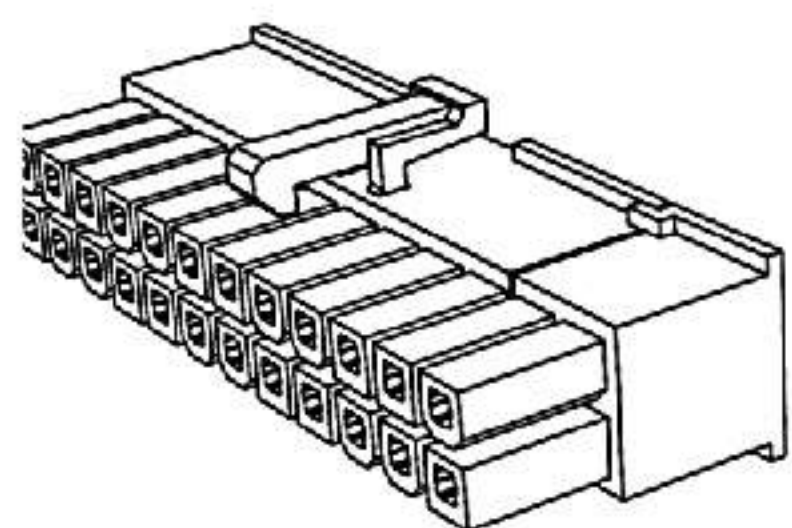
CN

Svenska

SE

繁體中文

TW

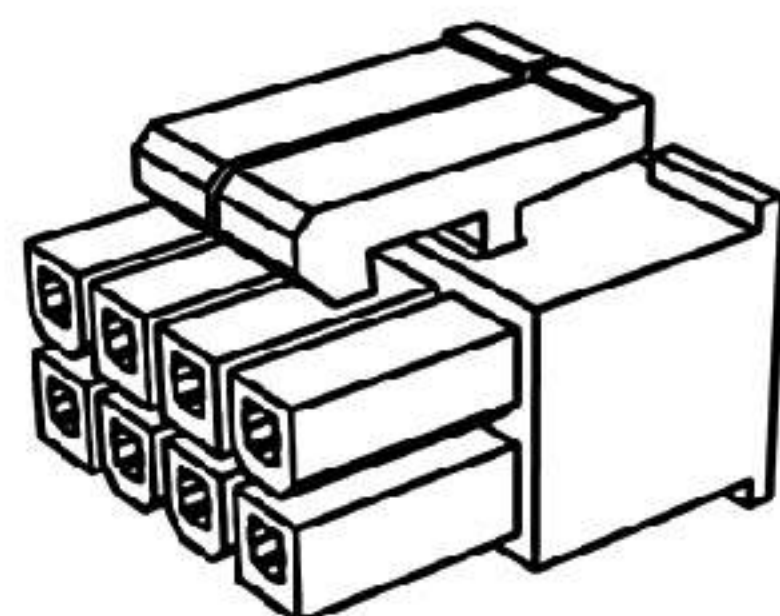


ATX 24-pin [20+4]

Provides power to the motherboard – can be split into 20-pin and 4-pin connectors, for compatibility with older ATX motherboards.

Cable length: 300mm

WARNING: Do not use the 4-pin connector of this cable as a ATX 12V 4-pin connector – they are incompatible.

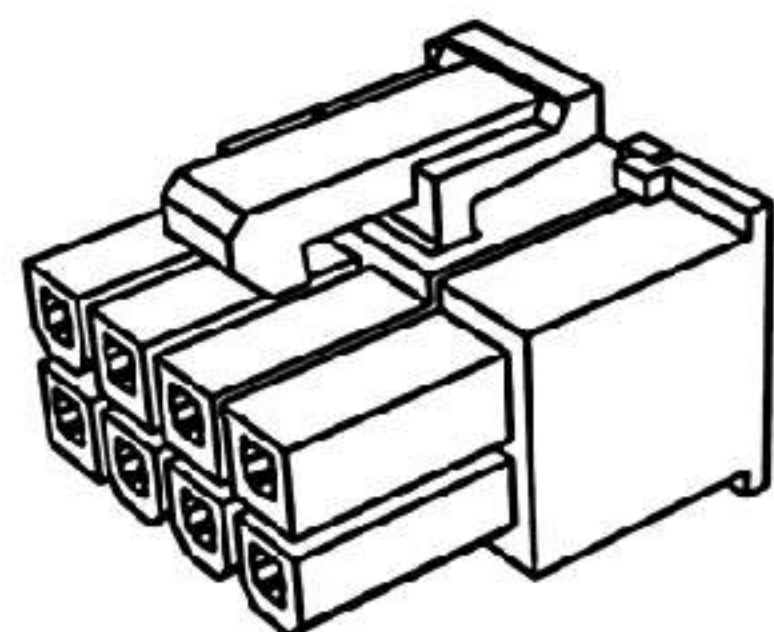


ATX12V / EPS12V 8-pin [4+4]

Provides power to modern CPUs – can be split into two 4-pin connectors, for compatibility with older motherboards and systems with limited power consumption.

Cable length: 400mm

WARNING: ATX12V and the PCI-E connectors are incompatible and cannot be interchanged – do not force the connectors.

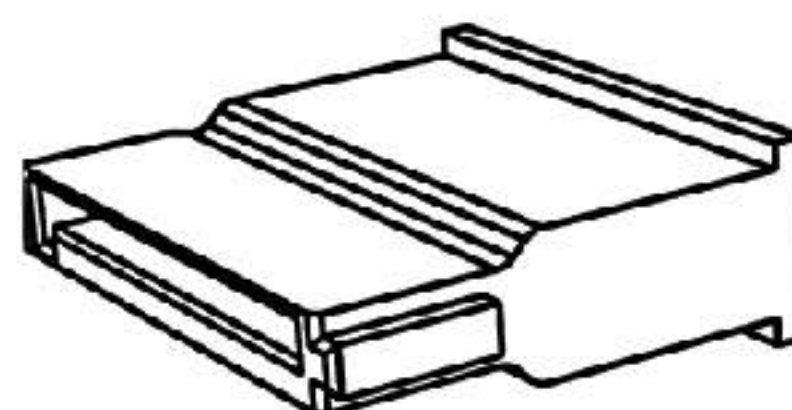


PCI-E 8-pin [6+2]

Provides power to high-performance graphics cards – can be split into 6-pin and 2-pin connectors for use with graphics cards that require 6-pin connectors, or used together for graphics cards that require 8-pin connectors.

Cable length: 400mm + 100mm

WARNING: ATX12V and the PCI-E connectors are incompatible and cannot be interchanged – do not force the connectors.



SATA

Provides power to modern hard drives, optical drives and other devices that require an SATA power cable.

Cable length: 150mm + 100mm

Fractal Design Integra SFX Specification

General Specification

Power supply unit (PSU) specification compliance	SFX 3.3
Dimensions (mm)	125x64x100
Life expectancy (MTBF) at maximum output load	100,000 hours
Power factor correction (PFC)	Active
Fan type	80mm
Operating temperature	0-50°C (50°C @100%)
Operating humidity	5-95%
Protected against	Over power Over voltage Under voltage Short circuit Over current
Efficiency	80 PLUS® Bronze certified
Standby power consumption	ErP 2013 (<0.5W @230 Vac, 45 mA load on +5Vsb)
Safety approvals	UL, cUL, TÜV
Electromagnetic compatibility (EMC) standard compliance	CE, FCC, RCM
Hazardous materials	WEEE/RoHS compliant

Power Specification

AC Input	Voltage	100-240V AC
	Frequency	50-60 Hz
	Current (115V/230V)	7A/3.5A
DC Output	3.3V	21A
	5V	22A
	3.3V and 5V combined	120W
	12V1	18A
	12V2	18A
	-12V	0.5A
	5V Standby (+5Vsb)	2.5A
Total Power	450W	

Safety Information

The following information is provided for personal safety and the correct operation of the PSU:

- Never open the PSU case – the power unit can discharge hazardous voltages. Additionally, there are no user-serviceable components inside.
- Only operate the PSU in safe and dry environments.
- Never insert objects into the fan grille, or the open ventilation areas, of the PSU.
- Do not modify PSU cables and/or connectors.
- Do not use the 4-pin connector of the ATX 24-pin cable as a ATX12V 4-pin cable – they are incompatible.
- The ATX12V and the PCI-E connectors are incompatible and cannot be interchanged – do not force the connectors.

Troubleshooting

Computer Does Not Start

Open the computer case and check if the standby LED on the motherboard is lit.

Note: *The LED can be in various shapes and in different positions on the motherboard – refer to the motherboard manual for more details.*

Motherboard LED is ON

In this case, the PSU is supplying the motherboard with standby power. Several common issues can cause it not to turn on, please check the following before returning the PSU to the reseller:

1. Ensure that the ATX12V cable or cables are connected correctly – consult the motherboard manual for more details.
2. Ensure that the case's power button cable is correctly connected to the motherboard – consult the motherboard manual for more details. *As an alternative, connect the two "Power Button" pins on the motherboard to the reset button cable from the case, then push the reset button. This will confirm whether or not the case's power button is working correctly.*
3. Disconnect all non-essential devices. Leave the PSU, system memo-

ry (RAM), CPU and CPU-cooler connected to the motherboard,. If the computer starts in this configuration, reconnect the other components one by one to identify the faulty device.

4. If possible, connect the PSU to a different set of essential devices to confirm it is faulty.

Motherboard LED is OFF

In this case, the motherboard could be faulty, or not supplied with standby power from the PSU. Please check the following before assuming that the PSU is faulty and returning it to the reseller:

1. Ensure that the main power cord is connected to both the PSU and to a live power source. Check the power outlet with another electric device, such as a lamp, to ensure that it provides power.
2. Ensure that the switch on the back of the PSU is in the ON position (marked "I").
3. Disconnect and reconnect the ATX power cables attached to the motherboard.
4. If possible, connect the PSU to a different motherboard, to confirm whether the PSU or the motherboard is faulty.

Computer powers on but then immediately turns off

Refer to the same troubleshooting steps as for the "Motherboard LED is ON" section above.

Power supply is noisy

All Fractal Design power supplies have been developed with low noise levels as a high priority. However, PSUs are typically never completely silent. PSU noise should be barely perceptible with the computer case closed.

Mechanical noise / Fan noise

All fans generally get louder with time and wear. This is not a cause for a typical warranty claim. If the fan is excessively noisy on a brand new power supply, please contact the reseller.

NOTE: *Over time dust can accumulate on the fan grille, and produce excessive noise - clear the accumulation using a can of compressed air.*

Electrical noise / humming / coil whine

Typically, electrical noise is caused by minor incompatibility issues between components, such as between the power supply and the VRM modules on a graphics card. This noise may only occur at certain load combinations, and can therefore often be avoided by making slight changes to the power load.

Please try altering the following settings before returning your power supply to your reseller:

- Power saving features of the CPU and motherboard, such as C1E (Enhanced Halt State) and EIST (Enhanced Intel SpeedStep® Technology) – refer to the motherboard manual for more details on which features the motherboard supports and how to change their settings
- Graphics card driver options, including the “vsync” option – refer to the graphics card manual for instructions on how to change these settings.

If the noise level is not reduced after adjusting power load settings, Fractal Design considers loud electrical noise an acceptable cause for a warranty claim.

Limited Warranty and Limitation of Liability

Fractal Design Integra SFX Series PSUs are guaranteed for thirty-six (36) months from the date of delivery to end-user, against defects in materials and/or workmanship. Within this limited warranty period, products will either be repaired or replaced at Fractal Design discretion. Warranty claims must be returned to the agent who sold the product, shipping prepaid.

The warranty does not cover:

- Products which have been used for rental purposes, misused, handled carelessly or applied such away that is not in accordance with its stated intended use.
- Products damaged from an Act of Nature including, but not limited to, lightning, fire, flood and earthquake.
- Products whose serial number and/or the warranty sticker have been tampered with or removed.

Sicherheitshinweise

Die nachstehenden Angaben beziehen sich auf den Personenschutz und den richtigen Betrieb der PSU:

- Das PSU-Gehäuse niemals öffnen - im Netzteil kann gefährliche Spannung freigesetzt werden. Es befinden sich keine von Benutzer wartbaren Teile im Inneren.
- Die PSU nur unter trockenen und sicheren Bedingungen verwenden.
- Niemals Gegenstände in das Lüftergitter oder die Lüftungsschlitze der PSU einführen.
- Die Kabel und/oder Stecker der PSU nicht verändern.
- Niemals einen 4-Pin-Stecker des ATX 24-Pin-Kabels für das ATX12V 4-Pin-Kabel verwenden - die Anschlüsse sind nicht kompatibel.
- Die ATX12V- und PCI-E-Stecker sind inkompatibel und nicht untereinander austauschbar - die Stecker nicht mit Kraftaufwand verbinden.

Problemlösung

Computer startet nicht

Das Computergehäuse öffnen; die Standby-LED an der Hauptplatine muss leuchten.

Hinweis: Die LED kann unterschiedliche Formen haben und an unterschiedlichen Stellen auf der Hauptplatine angebracht sein - weitere Hinweise entnehmen Sie bitte dem Handbuch für die Hauptplatine.

Die Hauptplatinen-LED leuchtet

Die PSU versorgt die Hauptplatine mit Standby-Strom. Wenn die Aktivierung nicht erfolgt, kann dies unterschiedliche Gründe haben; überprüfen Sie bitte Folgendes, bevor Sie die PSU zum Händler zurückbringen:

1. Das ATX12V Kabel bzw. die Kabel müssen richtig angeschlossen sein - *weitere Hinweise entnehmen Sie bitte dem Handbuch für die Hauptplatine.*
2. Das Stromkabel am Hauptgehäuse muss richtig mit der Hauptplatine verbunden sein - *weitere Hinweise entnehmen Sie bitte dem Handbuch für die Hauptplatine. Oder Sie verbinden die beiden „Netztasten“-Pins der Hauptplatine mit dem Kabel der Reset-Taste am Gehäuse, drücken Sie dann die Reset-Taste. Auf diese Weise lässt sich überprüfen, ob die Netztaste richtig arbeitet.*

3. Alle nicht wichtigen Geräte trennen. Die PSU muss weiterhin mit der CPU, dem Systemspeicher (RAM), der CPU-Kühlung und der Hauptplatine verbunden sein. Wenn der Computer in dieser Konfiguration startet, verbinden Sie nacheinander die anderen Komponenten, um auf diese Weise das fehlerhafte Gerät zu ermitteln.
4. Verbinden Sie die PSU ggf. mit einem anderen Satz funktionierender Geräte, um sie auf Fehler zu überprüfen.

Die Hauptplatinen-LED leuchtet nicht

Dann ist die Hauptplatine möglicherweise defekt oder sie wird von der PSU nicht mit Standby-Strom versorgt. Überprüfen Sie bitte Folgendes, bevor Sie die PSU zum Händler zurückbringen:

1. Das Netzkabel muss mit der PSU und einer stromführenden Quelle verbunden sein. Überprüfen Sie die Steckdose mit einem anderen elektrischen Gerät, beispielsweise mit einer Lampe.
2. Der Schalter (mit der Kennzeichnung „I“) an der Rückseite der PSU muss in der Stellung ON (EIN) sein.
3. Trennen Sie die ATX-Kabel von der Hauptplatine und schließen Sie sie wieder an.
4. Verbinden Sie die PSU ggf. mit einem anderen Satz funktionierender Geräte, um die PSU oder die Hauptplatine auf Fehler zu überprüfen.

Computer startet und schaltet sofort wieder ab

Ziehen Sie bitte die Schritte zur Fehlerbehebung im vorstehenden Absatz „Hauptplatine LED leuchtet“ heran.

Lautes Netzteil

Alle Fractal Design-Netzteile wurden äußerst geräuscharm entwickelt. Eine PSU arbeiten jedoch niemals ohne jegliche Geräusentwicklung. Wenn das Computergehäuse geschlossen ist, sollte das PSU-Geräusch eigentlich kaum hörbar sein.

Mechanisches/Lüftergeräusch

HINWEIS: Im Laufe der Zeit kann sich Staub am Lüftergitter aufbauen, dann verstärken sich die Geräusche - entfernen Sie Staub mithilfe einer Dose mit Druckluft.

Elektrisches Rauschen/Summen/Spulengeräusch

Elektrisches Rauschen ist typischerweise auf minimale Inkompatibilitätsprobleme von Komponenten zurückzuführen, z. B. Netzteil und VRM-Module der Grafikkarte. Dieses Rauschen kann auch bei bestimmten Lastkombinationen auftreten und lässt sich durch geringfügige Veränderung der Verbraucherlast verändern.

Überprüfen Sie bitte die folgenden Einstellungen, bevor Sie das Netzteil zum Händler zurückbringen:

- Energiesparfunktionen von CPU und Hauptplatine, z. B. C1E (Enhanced Halt State) und EIST (Enhanced Intel SpeedStep® Technologie) - weitere Informationen zu den Features, die die Hauptplatine unterstützt und der Änderung von Einstellungen entnehmen Sie bitte dem Handbuch für die Hauptplatine.
- Grafikkarten-Treiberoptionen, einschließlich der „vsync“-Option - weitere Informationen zur Änderung von Einstellungen entnehmen Sie bitte dem Handbuch für die Grafikkarte.

Wenn sich das Rauschen durch Anpassung der Lasteinstellungen nicht verringern lässt, akzeptiert Fractal Design ggf. einen Garantiefall infolge von starkem elektrischem Lärm.

Eingeschränkte Garantie und Haftungsausschluss

Für die PSU der Fractal Design Integra SFX-Serie wird während eines Zeitraum von 36 (sechsendreißig) Monaten ab dem Lieferdatum zum Endverbraucher eine Gewährleistung infolge von Verarbeitungs- und/oder Materialfehlern garantiert. Innerhalb dieser eingeschränkten Gewährleistungsfrist obliegt es der Entscheidung von Fractal Design Produkte zu reparieren oder zu ersetzen. Garantieanträge sind, Porto vorausbezahlt, an den Händler zu senden.

Gewährleistungsausschluss:

- Produkte, die vermietet wurden, abweichend von den Angaben oder sorglos verwendet werden und, die nicht entsprechend dem beabsichtigten Zweck eingesetzt worden sind.
- Produktschäden infolge von Naturgewalten, insbesondere Blitzschlag, Feuer, Flut oder Erdbeben.
- Produkte, deren Seriennummer und/oder Garantieaufkleber beschädigt oder entfernt wurde.

Informations relatives à la sécurité

Les informations suivantes sont fournies pour la sécurité des personnes et pour le bon fonctionnement du bloc d'alimentation :

- Ne jamais ouvrir le boîtier du bloc d'alim. – le bloc d'alimentation peut se décharger de tensions dangereuses. En outre, il n'y a pas de composants réparables par l'utilisateur à l'intérieur.
- Ne faire fonctionner le bloc d'alimentation que dans des environnements sûrs et sec.
- Ne jamais insérer d'objet dans la grille du ventilateur, ni dans les ouvertures des zones de ventilation du bloc d'alim.
- Ne pas modifier les câbles ni les connecteurs du bloc d'alim.
- Ne pas utiliser le connecteur 4 broches du câble ATX 24 broches en tant que câble ATX12V 4 broches - ils sont incompatibles.
- Les connecteurs ATX12V et PCI-E sont incompatibles et ne peuvent pas être échangés – ne pas forcer les connecteurs.

Dépannage

L'ordinateur ne démarre pas

Ouvrir le boîtier de l'ordinateur et vérifier si la DEL de veille de la carte mère est allumée

Remarque : La DEL peut être sous différentes formes et à différents emplacements sur la carte mère - se référer au manuel de la carte mère pour plus de détails.

La DEL de la carte mère est allumée

Dans ce cas, le bloc d'alimentation fournit à la carte mère une alimentation de veille. Plusieurs problèmes ordinaires peuvent l'empêcher de s'allumer, veuillez vérifier les points suivants avant de retourner le bloc d'alimentation au revendeur :

1. S'assurer que le câble et les câbles ATX12V sont connectés correctement - consulter le manuel de la carte mère pour plus de détails.
2. S'assurer que le bouton d'alimentation du boîtier est correctement relié à la carte mère - consulter le manuel de la carte mère pour plus de détails.

Sinon, connecter les deux broches du „ bouton d'alimentation „ sur la carte mère au câble du bouton de réinitialisation du boîtier, puis appuyer sur le bouton de réinitialisation. Cela confirme si oui ou non le bouton d'alimentation du boîtier fonctionne correctement.

3. Déconnecter tous les périphériques non essentiels. Laisser le bloc d'alimentation relié au processeur, à la mémoire du système (RAM), au refroidissement du processeur et à la carte mère. Si l'ordinateur démarre dans cette configuration, reconnecter les autres composants un par un pour identifier le périphérique défectueux.
4. Si possible, connecter le bloc d'alimentation à un ensemble de périphériques différent pour confirmer qu'il est défectueux.

La DEL de la carte mère est éteinte

Dans ce cas, la carte mère peut être défectueuse, ou ne pas être alimentée en veille par le bloc d'alimentation. Veuillez vérifier les points suivants avant de supposer que le bloc d'alimentation est défectueux et de le retourner au revendeur :

1. S'assurer que le cordon d'alimentation principal est relié à la fois au bloc d'alimentation et à une source d'alimentation secteur. Vérifier la prise de courant avec un autre appareil électrique, comme une lampe, afin de s'assurer qu'elle fournit de l'énergie.
2. S'assurer que le commutateur à l'arrière du bloc d'alimentation est en position ON (MARCHE) (marquée „I“).
3. Débrancher et rebrancher les câbles ATX reliés à la carte mère.
4. Si possible, connecter le bloc d'alimentation à une autre carte mère pour confirmer si c'est le bloc d'alimentation ou la carte mère qui est défectueux.

L'ordinateur s'allume, mais s'éteint ensuite immédiatement

Se reporter aux mêmes étapes de dépannage que pour la section „La DEL de la carte mère est allumée“ ci-dessus.

L'alimentation est bruyante

Toutes les alimentations Fractal Design sont développées avec comme priorité les faibles niveaux sonores. Toutefois, les blocs d'alimentation ne sont généralement jamais complètement silencieux. Le bruit d'un bloc d'alimentation doit être à peine perceptible lorsque le boîtier de l'ordinateur est fermé.

Bruit mécanique / bruit de ventilateur

Tous les ventilateurs deviennent en général plus bruyant avec le temps et l'usure. Ce n'est pas une cause typique de réclamation au titre de la garantie. Si le ventilateur est trop bruyant sur une alimentation flambant neuf, veuillez contacter le revendeur.

REMARQUE : *Au fil du temps la poussière peut s'accumuler sur la grille du ventilateur, et produire un bruit excessif - éliminer cette accumulation en utilisant un aérosol d'air comprimé.*

Bruit électrique / bourdonnement / bobine stridente

En règle générale, le bruit électrique est causé par des problèmes d'incompatibilités mineures entre les composants, tels qu'entre l'alimentation et les modules VRM sur une carte graphique. Ce bruit peut ne se produire qu'avec certaines combinaisons de charges, et peut donc souvent être évité en faisant de légers changements à la charge d'alimentation.

Veuillez essayer de modifier les paramètres suivants avant de retourner le bloc d'alimentation au revendeur :

- Les fonctionnalités d'économie d'énergie du processeur et de la carte mère, comme C1E (Enhanced Halt State) et EIST (Enhanced Intel SpeedStep® Technology) – se reporter au manuel de la carte mère pour plus de détails sur les fonctionnalités prises en charge par la carte mère et la façon de modifier leurs paramètres
- Les options du pilote de la carte graphique, y compris l'option „vsync“ – se reporter au manuel de la carte graphique pour obtenir des instructions sur la façon de modifier ces paramètres.

Si le niveau de bruit n'est pas réduit après le réglage des paramètres de charge d'alimentation, Fractal Design considère le bruit électrique comme

une cause acceptable de réclamation sous garantie.

Garantie limitée et limites de la responsabilité

Les blocs d'alimentation de la gamme Fractal Design Integra SFX sont garantis pendant 36 mois à compter de la date de livraison à l'utilisateur final, contre les défauts de matériaux ou de fabrication. Dans cette période de garantie limitée, les produits sont soit réparés soit remplacés à la discrétion de Fractal Design. Les réclamations sous garantie doivent être retournées à l'agent qui a vendu le produit, port payé.

La garantie ne couvre pas :

- Les produits qui ont été utilisés à des fins de location, mal utilisés, manipulés avec négligence ou appliqués d'un façon non conformé avec l'usage prévu indiqué.
- Les produits endommagés par une catastrophe naturelle, y compris, mais sans s'y limiter, la foudre, les incendies, les inondations et les tremblements de terre.
- Les produits dont le numéro de série et / ou l'autocollant de garantie a été supprimé ou altéré.

Información de seguridad

La siguiente información se proporciona por seguridad personal y para utilizar correctamente la fuente de alimentación:

- Nunca abra la carcasa de la fuente de alimentación ya que la unidad de potencia puede descargar voltajes peligrosos. Además, dentro de la unidad no hay elementos que pueda reparar el usuario.
- Utilice la fuente de alimentación únicamente en lugares seguros y secos.
- Nunca inserte objetos en la rejilla del ventilador o en las áreas de ventilación abiertas de la fuente de alimentación.
- No modifique los cables y/o conectores de la fuente de alimentación.
- No utilice el conector de 4 contactos del cable ATX de 24 contactos como un cable ATX12V de 4 contactos, ya que son incompatibles.
- Los conectores ATX12V y PCI-E son incompatibles y no se pueden intercambiar (no fuerce los conectores).

Solución de problemas

El equipo no se inicia

Abra la carcasa del equipo y compruebe si el LED de espera de la placa base está iluminado.

Nota: el LED puede tener varias formas y encontrarse en diferentes posiciones en la placa base. Consulte el manual de la placa base para obtener más detalles.

El LED de la placa base está encendido

En este caso, la fuente de alimentación está proporcionando alimentación para el estado de espera a la placa base. Son varios los problemas habituales que pueden causar que no se ponga en marcha. Compruebe lo siguiente antes de devolver la fuente de alimentación al revendedor:

1. Asegúrese de que el cable ATX12V o los cables están conectados correctamente. Consulte el manual de la placa base para obtener más detalles.
2. Asegúrese de que el cable del botón de alimentación de la carcasa está correctamente conectado a la placa base. Consulte el manual de la placa base para obtener más detalles.
Como alternativa, conecte los dos contactos del „Botón de alimen-

tación“ de la placa base al cable del botón de restablecimiento de la carcasa y, a continuación, pulse este último botón. Esta operación confirmará si el botón de alimentación de la carcasa está funcionando correctamente o no.

3. Desconecte todos los dispositivos que no sean esenciales. Deje la fuente de alimentación conectada a la CPU, a la memoria del sistema (RAM), al módulo de refrigeración de la CPU y a la placa base. Si el equipo se inicia en esta configuración, vuelva a conectar el resto de componentes uno por uno para identificar el dispositivo defectuoso.
4. Si es posible, conecte la fuente de alimentación a un conjunto diferente de dispositivos esenciales para confirmar que está defectuosa.

El LED de la placa base está apagado

En este caso, la placa base podría estar defectuosa o no recibir energía de la fuente de alimentación para el estado de espera. Compruebe lo siguiente antes de asumir que la fuente de alimentación está defectuosa y devolverla al revendedor:

1. Asegúrese de que el cable de alimentación principal está conectado tanto a la fuente de alimentación como a una toma de corriente activa. Compruebe la toma de corriente eléctrica con otro dispositivo eléctrico, como por ejemplo una lámpara, para asegurarse de que proporciona energía.
2. Asegúrese de que el conmutador situado en la parte posterior de la fuente de alimentación se encuentra en la posición de ENCENDIDO (marca „I“).
3. Desconecte los cables de alimentación ATX acoplados a la placa base y vuelva a conectarlos.
4. Si es posible, conecte la fuente de alimentación a una placa base diferente para confirmar si es aquella o la fuente de alimentación la que está defectuosa.

El equipo se enciende pero, a continuación, se apaga inmediatamente

Consulte los mismos pasos de solución de problemas descritos en la sección „El LED de la placa base está encendido“ anterior.

La fuente de alimentación emite ruido

Todas las fuentes de alimentación de Fractal Design se han desarrollado con niveles de bajo ruido como máxima prioridad. Sin embargo, las fuentes de alimentación normalmente nunca son totalmente silenciosas. El ruido de la fuente de alimentación apenas debe percibirse con la carcasa del equipo cerrada.

Ruido mecánico o del ventilador

Generalmente, todos los ventiladores se hacen más ruidosos con el tiempo y el uso. Este hecho no supone una causa para llevar a cabo una reclamación de garantía típica. Si el ventilador es excesivamente ruidoso en una nueva fuente de alimentación de marca, póngase en contacto con el revendedor.

NOTE: *con el paso del tiempo se puede acumular polvo en la rejilla del ventilador, lo que puede producir un ruido excesivo. Limpie la acumulación de polvo utilizando aire comprimido.*

Ruido, zumbido o silbido eléctrico

Normalmente, el ruido eléctrico está causado por problemas menores de incompatibilidad entre componentes, como por ejemplo entre la fuente de alimentación y los módulos VRM de una tarjeta gráfica. Este ruido puede que solo se produzca con ciertas combinaciones de carga y, por lo tanto, suele poder evitarse llevando a cabo pequeños cambios en la carga de potencia.

Intente cambiar las siguientes configuraciones antes de devolver la fuente de alimentación al revendedor:

- Las funciones de ahorro de energía de la CPU y de la placa base, como por ejemplo C1E (Enhanced Halt State, es decir Estado de parada mejorado) y EIST (Enhanced Intel SpeedStep® Technology, es decir, Tecnología Enhanced Intel SpeedStep®). Consulte el manual de la placa base para obtener más detalles sobre qué funciones admite la placa base y cómo cambiar su configuración.
- Las opciones del controlador de la tarjeta gráfica, incluida la opción „vsync“. Consulte el manual de la tarjeta gráfica para obtener instrucciones sobre cómo cambiar esta configuración.

Si el nivel de ruido no se reduce después de ajustar la configuración de

carga de potencia, Fractal Design considerará el ruido eléctrico elevado una causa admisible para una reclamación de garantía.

Garantía limitada y limitación de responsabilidad

Las fuentes de alimentación de la serie Integra SFX de Fractal Design están garantizadas durante 36 meses a partir de la fecha de entrega al usuario final contra defectos materiales y/o de mano de obra. Dentro de este período de garantía limitada, los productos se repararán o reemplazarán, lo que Fractal Design estime más oportuno. Las reclamaciones de garantía se deben devolver al agente que vendió el producto, con portes pagados.

La garantía no cubre:

- Productos que hayan sido utilizados para alquiler, que se hayan utilizado indebidamente, que se hayan manipulado sin cuidado o que se hayan aplicado de una forma que no esté contemplada en el uso indicado.
- Productos dañados por la fuerza de la naturaleza como por ejemplo, sin limitación, tormentas, incendios, inundaciones y terremotos.
- Productos cuyo número de serie y/o pegatina de garantía se hayan manipulado o quitado.

安全上の注意

以下の情報は、個人の安全と PSU の正しい操作について示したものです。

- PSU ケースを開けないでください。電源装置が放電して危険を及ぼすことがあります。また、内部にはユーザーが修理できるコンポーネントはありません。
- 安全で水気のない環境でのみ PSU を操作してください。
- PSU のファン グリルまたは空いている通気エリアに物を挿入しないでください。
- PSU ケーブルとコネクタを改造しないでください。
- ATX 24 ピン ケーブルの 4 ピン コネクタを ATX12V 4 ピン ケーブルとして使用しないでください。互換性はありません。
- ATX12V と PCI-E コネクタは互換性がなく、交換して使うことはできません。コネクタを無理に押し込まないでください。

トラブル対処方法

コンピューターが起動しない

コンピューター ケースを開いて、マザーボードのスタンバイ LED が点灯しているかどうか確認してください。

注: LED の形はさまざまで、マザーボード上の位置も異なることがあります。詳細については、マザーボードのマニュアルを参照してください。

マザーボード LED がオンになっている

この場合、PSU はマザーボードにスタンバイ電力を供給しています。いくつかの一般的な問題によりオンにならないことがあります。PSU を販売店に返品する前に、以下を確認してください。

1. ATX12V ケーブルが正しく接続されていることを確認してください。詳細については、マザーボードのマニュアルを参照してください。
2. ケースの電源ボタン ケーブルがマザーボードに正しく接続されていることを確認してください。詳細については、マザーボードのマニュアルを参照してください。
または、マザーボード上の 2 つの電源ボタン ピンをケースのリセット ボタン ケーブルに接続して、リセット ボタンを押してください。これによ

- り、ケースの電源ボタンが正しく動作しているかを確認できます。
3. 主要でないすべてのデバイスを取り外します。CPU、システム メモリ (RAM)、CPU 冷却装置、マザーボードは PSU に接続したままにします。
コンピューターがこの構成で起動する場合、他のコンポーネントを 1 つずつ接続しなおして、障害のあるデバイスを特定します。
4. 可能であれば、PSU を別の主要デバイスのセットに接続して、障害があるかどうかを確認します。

マザーボード LED がオフになっている

この場合、マザーボードに障害があるか、PSU からスタンバイ電力が供給されていない可能性があります。PSU に障害があると想定したり、販売店に返品したりする前に、以下を確認してください。

1. メインの電源コードが PSU とアクティブな電源の両方に接続されていることを確認してください。コンセントにランプなどの別の電化製品を差し込んで、電力が供給されることを確認してください。
2. PSU の背面のスイッチが ON 位置 ("I" マーク) になっていることを確認してください。
3. マザーボードに接続されている ATX 電源ケーブルを抜いてから接続しなおしてください。
4. 可能であれば、PSU を別のマザーボードに接続して、PSU またはマザーボードに障害があるかどうかを確認してください。

コンピューターの電源がオンになったあと、すぐにオフなる

前述の「マザーボード LED がオンになっている」と同じトラブルシューティング手順を参照してください。

電源装置の音がうるさい

Fractal Design の電源装置はすべて、騒音レベルを低くすることを最優先にして開発されています。しかし、PSU は通常、無音にすることはできません。PSU の音は、コンピューター ケースを閉じていればほとんど聞こえません。

機械音 / ファンの音

一般的に、ファンはすべて、使い古されると音が大きくなってきます。これは通常の保証範囲ではありません。まったく新しい電源装置でファンの音が異常に大きい場合は、販売店に問い合わせてください。

注: 時間の経過とともに埃がファン グリルに蓄積され、異常な音を発することがあります。圧縮空気で埃を吹き払ってください。

電氣的雑音 / ハムノイズ / コイル音

通常、電氣的雑音は、電源装置とグラフィックカード上の VRM モジュールの間など、コンポーネント間の小さな非互換性問題によって生じます。この雑音は、特定の負荷が組み合わされたときにのみ発生する場合がありますため、電力の負荷を少し変えることによって回避できることがあります。

電源装置を販売店に返品する前に、以下の設定を変えてみてください。

- C1E (Enhanced Halt State) や EIST (Enhanced Intel SpeedStep® Technology) など、CPU とマザーボードの節電機能 – マザーボードがサポートしている機能、設定の変更する方法についての詳細は、マザーボードのマニュアルを参照してください
- “vsync” オプションなどのグラフィックカードドライバー オプション – これらの設定を変更する方法については、グラフィックカードのマニュアルを参照してください。

電力負荷設定を調整しても雑音レベルが改善されない場合、Fractal Design は異常な電氣的雑音を保証対象として受け入れることを検討します。

限定的保証と賠償責任の制限

Fractal Design Integra SFX シリーズの PSU は、エンドユーザーが受領した日から 36 か月間、材料および出来栄えにおける欠陥に対して保証されます。この限定的保証期間内において、Fractal Design の裁量により製品は修正または交換されます。保証クレームは、製品を販売した代理店に前払いで返送しなければなりません。

保証対象外:

- レンタル目的で使用された製品、不適切に使用された製品、雑に扱われた製品、または明記されたとおりの使用方法で使用されなかった製品。
- 雷、火事、洪水、地震などの天災により破損した製品。
- シリアル番号または保証シールが改ざんされている、または取り除かれている製品。

安全注意事项

为了您的自身安全以及对电源供应器进行正确地操作，请仔细阅读并遵守以下几点：

- 切勿尝试打开电源供应器外壳——电源装置会释放电压，可能会对人身造成伤害。同时，该装置内部也没有可供用户操作和维修的部件。
- 请务必在安全和干燥的环境中使用该电源供应器。
- 请勿向该装置的风扇外遮挡罩投掷物体，或者在开放通风处放置其他物体。
- 切勿擅自更改电源供应器电缆和/或连接器。
- 请勿将ATX12V 4针电缆的4针连接器作为ATX12V 4针电缆使用——它们是无法兼容的
- ATX12V电缆和PCI-E连接器无法兼容，也不可相互连接——切勿将不兼容电缆强行安装于连接器。

故障排除

计算机未启动

打开机箱，检查主板上的待机 LED 是否亮起。

注：LED 可能有多种形状，并可能位于母板的不同位置 - 请参阅主板手册，了解更多详细信息。

主板 LED 亮起

在这种情况下，说明 PSU 正在通过备用电源向主板供电。多种常见问题可能导致其未开启，将 PSU 退回经销商之前，请检查以下几点：

1. 确保 ATX12V 线缆或各个线缆连接正确 - 请查阅主板手册，获取更多详细信息。
2. 确保机箱电源按钮线缆正确连接至主板 - 请查阅主板手册，获取更多详细信息。
也可以将主板上的两个“电源按钮”针脚连接至机箱的复位按钮线缆，然后按复位按钮。该操作将确认机箱的电源按钮是否正常工作。
3. 断开所有没必要使用的设备的连接。使 PSU 连接至 CPU、系统内存 (RAM)、CPU 散热器和主板。
如果计算机在该配置下启动，请逐个重新连接其他组件，以判断哪一设备出现故障。
4. 如有可能，请将 PSU 连接至不同的重要设备组，以确认其是否存在故障。

主板 LED 熄灭

在这种情况下，主板可能存在故障，或未通过 PSU 的备用电源供电。假定 PSU 存在故障并将其退回经销商之前，请检查以下几点：

1. 确保主电源线连接至 PSU 以及带电电源。使用另一电气设备（如灯泡）检查电源插座，以确保电源插座可以正常供电。
2. 确保 PSU 背面的开关位于 ON 位置（标为“I”）。
3. 断开连接至母板的 ATX 电源线并重新连接。
4. 如有可能，可将 PSU 连接至其他主板，以确认是 PSU 存在故障还是主板存在故障。

计算机启动，但之后立即关闭

请参阅上文中针对“主板 LED 亮起”部分的故障排除步骤。

电源发出噪声

所有 Fractal Design 电源开发时均以降低噪声等级为最高优先级。但 PSU 通常不会完全静音。机箱关闭时，PSU 噪声应几乎无法察觉。

机械噪声/风扇噪声

使用一段时间后，所有风扇都会磨损，通常噪声会变大。这种情况不属于典型的保修申请原因。如果全新电源的风扇噪声过大，请联系经销商。

注：使用一段时间之后，风扇上可能会积聚灰尘，从而会产生过大的噪声 - 请使用一罐压缩空气清理积聚的灰尘。

电气噪声/嗡嗡声/线圈高频杂音

通常来说，电气噪声是由组件之间（比如电源和显卡上的 VRM 模块之间）轻微的不兼容问题造成的。此类噪声可能只会在某些负载组合时出现，因此，通常对电源负载稍作更改便可避免。

将电源退回经销商之前，请尝试更改以下设置：

- CPU 和母板的省电功能，如 C1E（强化间歇状态）和 EIST（强化 Intel SpeedStep® 技术） - 请参阅主板手册，了解关于主板支持哪些功能以及如何更改其设置的更多详细信息
- 显卡驱动器选件，包括“vsync”选件 - 请参阅显卡手册，了解关于如何更改这些设置的说明。

如果调整了电源负载设置之后噪声水平仍未降低，Fractal Design 会考虑接受高电气噪声作为保修申请的原因。

有限质量保证和责任范围

Fractal Design Integra SFX 系列 PSU 自交付最终用户使用之日起，对材料和/或工艺缺陷保修 36 个月。在该有限保修期内，Fractal Design 将酌情决定对产品进行维修或更换。保修申请必须退回销售产品的代理处，并需要预付运费。

保修内容不包括：

- 用于租借目的、使用不当、疏忽处理或使用方法不符合其声明的预期用途的产品。
- 因不可抗力（包括但不限于闪电、火灾、洪水和地震）造成损坏的产品。
- 序列号和/或保修标签被涂改或撕掉的产品。



fractal
design

FD Sweden AB, Datavägen 37B, S-436 32, Askim, Sweden
www.fractal-design.com

© Fractal Design, All rights reserved. Fractal Design, the Fractal Design logotypes, product names and other specific elements are trademarks of Fractal Design, registered in Sweden. Other product and company names mentioned herein may be trademarks of their respective companies.