

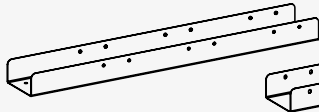


Extendable Cable Management Tray with Clamp Mount

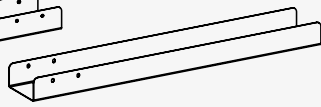
Quick Install | Snel installeren | Installation rapide | Installazione rapida | Schnelle Installation | Instalación rápida | Instalação rápida | Gyors telepítés | Rychlá instalace | Hurtig installering | Hurtiginstallasjon | Snabbinstallation | Pika-asennus | Hitra namestitev | Γρήγορη εγκατάσταση | Бърза инсталация | Szybka instalacja

AC8376

Package Content



A (x1)



B (x1)



C (x2)

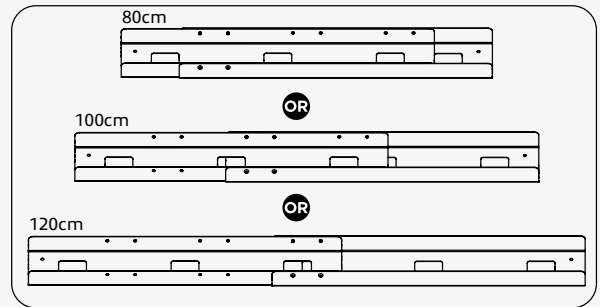
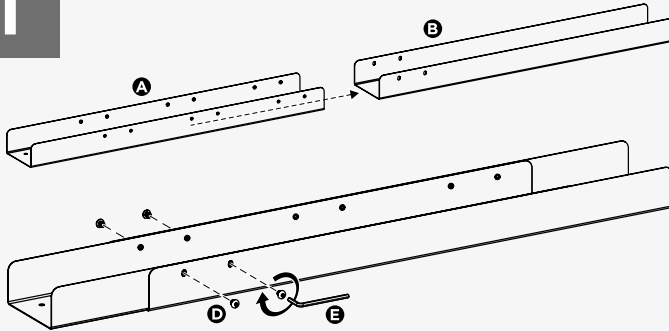


D (x8)
M5x6

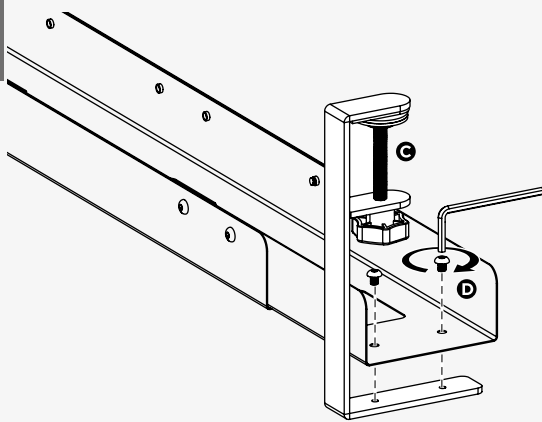


E (x1)
3mm

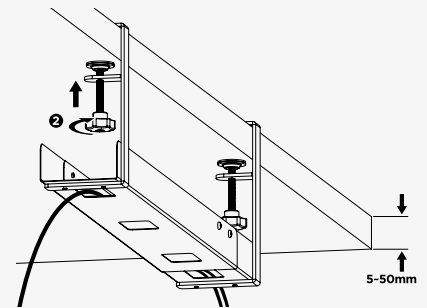
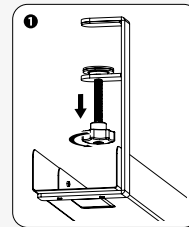
1



2



3



EN For service, manuals, firmware or updates visit www.act-connectivity.com

NL Voor service, handleidingen, firmware updates bezoekt u www.act-connectivity.com **FR** Pour l'entretien, les manuels, les mises à jour du firmware ou l'assistance, visitez www.act-connectivity.com **IT** Per servizi, manuali, aggiornamento firmware e supporto visitare www.act-connectivity.com **DE** Dienstleistungen, Handbücher, Firmware-Updates oder Support-Dienste werden unter www.act-connectivity.com angeboten **ES** Para obtener asistencia, manuales, actualizaciones de firmware o soporte, visite www.act-connectivity.com **PT** Para assistência, manuais, atualizações de firmware ou apoio técnico, visite www.act-connectivity.com **HU** Szerviz, kézikönyvek, firmware-frissítések és támogatás ügyében látogasson el a következő oldalra: www.act-connectivity.com **CZ** Bezpečnostní informace můžete nalézt na adrese www.act-connectivity.com **DK** Du kan finde sikkerhedsoplysningerne på www.act-connectivity.com **NO** Du finner sikkerhetsinformasjon på www.act-connectivity.com **SE** Du hittar säkerhetsinformation på www.act-connectivity.com **FI** Turvallisuustiedot löytyvät osoitteesta www.act-connectivity.com **SI** Varnostne informacije so na voljo na naslovu www.act-connectivity.com **BG** Информация за безопасност ще откриете на www.act-connectivity.com **GR** Μπορείτε να βρείτε πληροφορίες ασφαλείας στη διεύθυνση www.act-connectivity.com **PL** Informacje dotyczące bezpieczeństwa znajdują się pod adresem www.act-connectivity.com.

EN You can find safety information at www.act-connectivity.com/safety

NL Kijk op www.act-connectivity.com/safety voor de veiligheidsinformatie **FR** Vous pouvez trouver des informations portant sur la sécurité sur www.act-connectivity.com/safety **IT** È possibile trovare informazioni sulla sicurezza sul sito www.act-connectivity.com/safety **DE** Sicherheitshinweise finden Sie unter www.act-connectivity.com/safety **ES** Puede encontrar información de seguridad en www.act-connectivity.com/safety **PT** Pode encontrar informações relativas a segurança em www.act-connectivity.com/safety **HU** A biztonsági információkat a www.act-connectivity.com/safety oldalon találhatja meg **CZ** Bezpečnostní informace můžete nalézt na adrese www.act-connectivity.com/safety **DK** Du kan finde sikkerhedsoplysningerne på www.act-connectivity.com/safety **NO** Du finner sikkerhetsinformasjon på www.act-connectivity.com/safety **SE** Du hittar säkerhetsinformation på www.act-connectivity.com/safety **FI** Turvallisuustiedot löytyvät osoitteesta www.act-connectivity.com/safety **SI** Varnostne informacije so na voljo na naslovu www.act-connectivity.com/safety **GR** Μπορείτε να βρείτε πληροφορίες ασφαλείας στη διεύθυνση www.act-connectivity.com/safety **BG** Информация за безопасност ще откриете на www.act-connectivity.com/safety **PL** Informacje dotyczące bezpieczeństwa znajdują się pod adresem www.act-connectivity.com/safety.

EN Made in China

NL Geproduceerd in China **FR** Fabriqué en Chine **IT** Prodotto in Cina **DE** Hergestellt in China **ES** Hecho en China **PT** Fabricado na China **HU** Kínában készült **CZ** Vyrobeno v Číně **DK** Fremstillet i Kina **NO** Laget i Kina **SE** Tillverkad i Kina **FI** Valmistettu Kiinassa **SI** Izdelano na Kitajskem **BG** Произведено в Китай **GR** Κατασκευασμένο στην Κίνα **PL** Wyprodukowano w Chinach.

5 Year Warranty ACT, Koolhovenstraat 1E, 3772 MT Barneveld, The Netherlands

www.act-connectivity.com

