

THIS MANUAL IS FOR THE FOLLOWING MODELS

Dieses Handbuch gilt für die folgenden Modelle | Ce manuel concerne les modèles suivants | Este manual es para los siguientes modelos | 此手册适用于以下型号

PH-NV523TG_DBK02 D-RGB Satin Black
PH-NV523TG_DMW02 D-RGB Matte White

Legenda

Legende | Légende | Leyenda | 传奇

Remove | Entfernen | Retirer | Eliminar | 移除
Install | Installieren | Installer | Instalar | 安装
Loosen | Lösen | Desserrer | Aflojar | 拧松

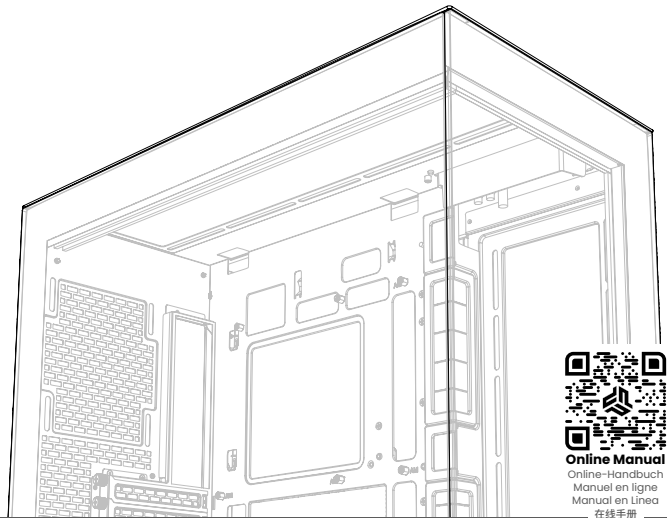
EN Phanteks will not take responsibility for any damages incurred due to incorrect installation or usage of this product.

DE Phanteks übernimmt keine Verantwortung für Schäden, die durch eine falsche Installation oder Verwendung dieses Produkts entstehen.

FR Phanteks décline toute responsabilité en cas de dommages résultant d'une installation ou d'une utilisation incorrecte de ce produit.

ES Phanteks no se responsabilizará de los daños ocasionados por la instalación o el uso incorrectos de este producto.

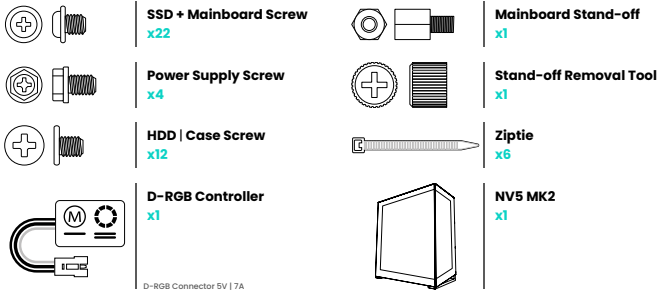
CN Phanteks 不会对安装中失误造成的任何损失负责, 请仔细阅读本手册。



Online Manual
 Online-Handbuch
 Manuel en ligne
 Manual en línea
 在线手册

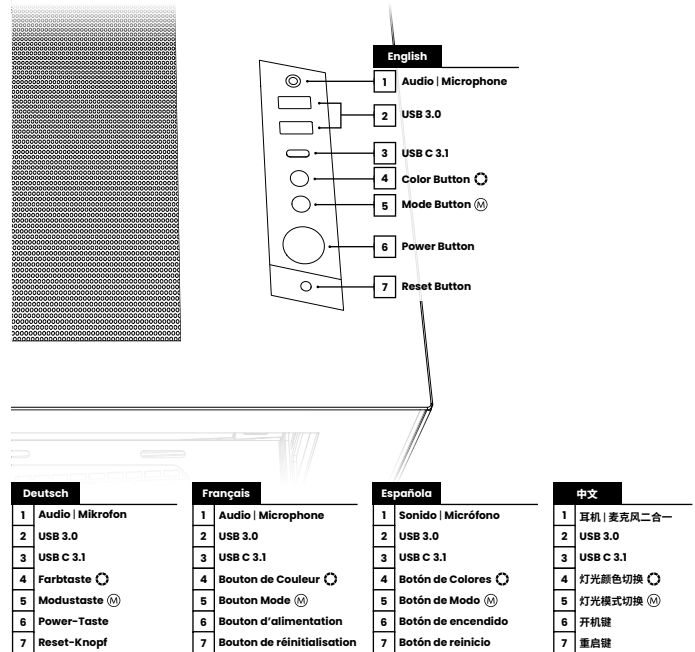
SCOPE OF DELIVERY

Lieferumfang | Contenu de la livraison | Alcance de la entrega | 供货范围



FRONT I/O

Vorne I/O | I/O avant | I/O frontal | 机箱 I/O



CLEARANCE

Spielraum | Autorisation | Autorización | 安装间隙

Fans | Fans | Ventilateurs | Ventiladores | 风扇

	Top Spitze Haut Arriba 顶	Side Seite Côté Lado 侧	Bottom Unterseite Bas Abajo 底	Rear Rückseite Arrière Trasera 后
120mm	3x	3x	1x	1x
140mm	-	-	-	-

Radiator | Kühler | Radiateur | Radiador | 水冷排

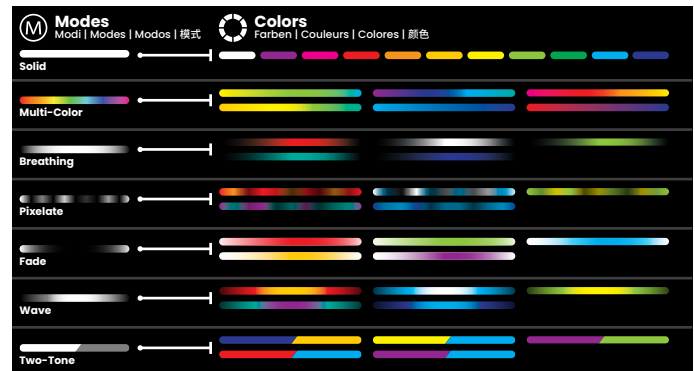
120mm	max. 360	max. 360	max. 120	max. 120
140mm	-	-	-	-

Clearance | Spielraum | Autorisation | Autorización | 间隙

CPU Cooler — 180 mm Height | Höhe | Hauteur | Altura | 风冷
 GPU — 440 mm Length | Länge | Longueur | Longitud | 显卡
 GPU — 170 mm Width | Breite | Largeur | Ancho | 显卡宽
 Power Supply — 230 mm Length | Länge | Longueur | Longitud | 电源
 360 Radiator — 430x134x62 mm Top | Spitze | Haut | Arriba | 顶水冷
 360 Radiator — 412x130x62 mm Side | Seite | Côté | Lado | 侧水冷

D-RGB CONTROLS

D-RGB-Steuerung | Commandes D-RVB | Controles D-RGB | D-RGB 灯控



Turn off LEDs

M Press and hold the MODE button for two seconds to turn off LEDs, press again to turn it on

Schalten Sie die LEDs aus

M Halten Sie die MODE-Taste zwei Sekunden lang gedrückt, um die LEDs auszuschalten, und drücken Sie sie erneut, um sie einzuschalten

Éteignez les LED

M Appuyez et maintenez enfoncé le bouton MODE pendant deux secondes pour éteindre les LED, appuyez à nouveau pour l'allumer

Apague los LED

M Mantenga presionado el botón MODE durante dos segundos para apagar los LED, presione nuevamente para encenderlo

关闭灯光

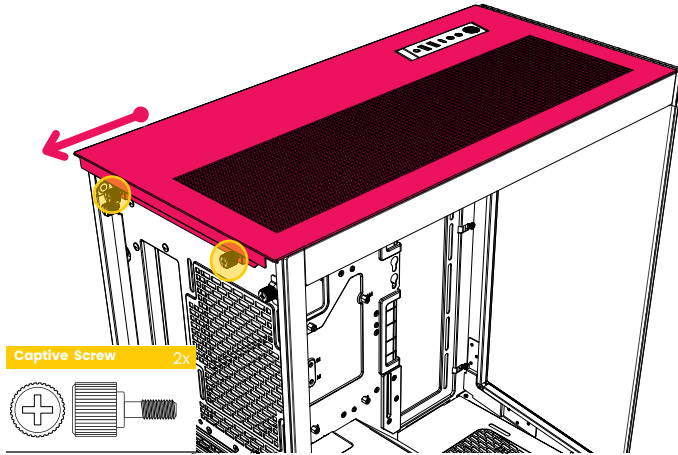
M 长按灯光模式切换键 2 秒关闭灯光, 再次按下打开灯光

PANEL REMOVAL

Ausbau des Panels | Retrait du panneau | Eliminación de paneles | 移除面板

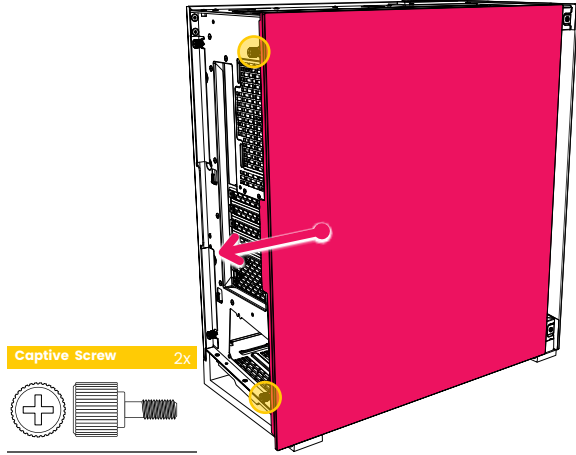
01 TOP PANEL

Oberes Panel | Panneau du haut | Panel superior | 顶部面板



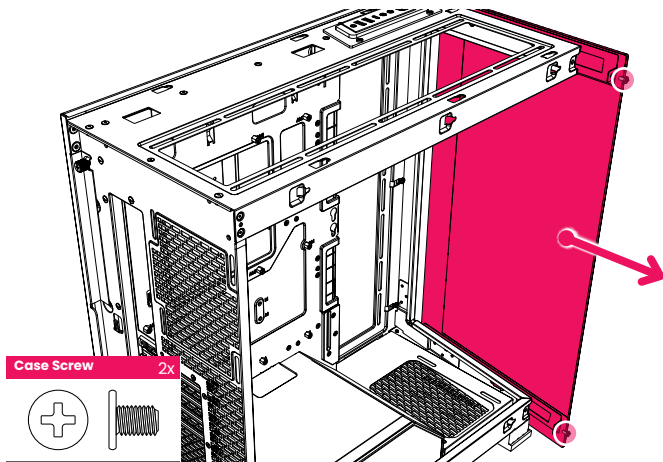
02 LEFT SIDE PANEL

Linke Seitenwand | Panneau latéral gauche | Panel lateral izquierdo | 左侧板



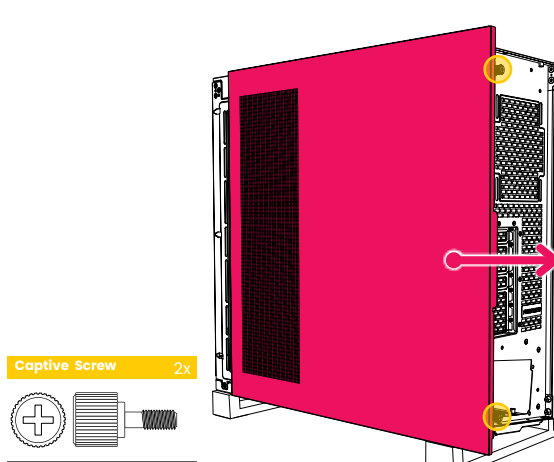
03 FRONT PANEL

Frontblende | Panneau avant | Panel frontal | 前面板



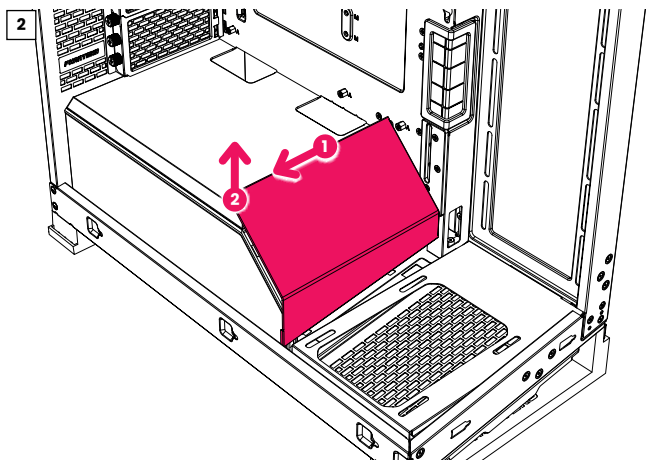
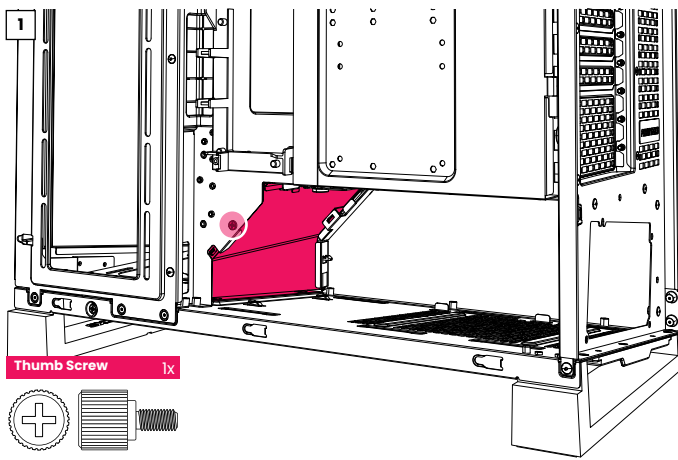
04 RIGHT SIDE PANEL

Rechtes Seitenteil | Panneau latéral droit | Panel lateral derecho | 右侧板



05 POWER SUPPLY COVER

Netzteilabdeckung | Couvercle d'alimentation | Cubierta de la fuente de alimentación | 电源仓盖

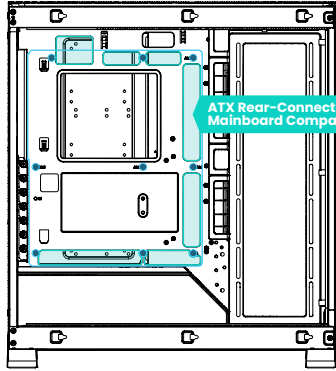
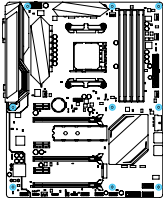


HARDWARE INSTALLATION

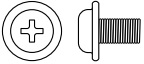
Hardware-Installation | Installation du matériel | Instalación de hardware | 硬件安装

01 MAINBOARD

Hauptplatine | Carte mère | tarjeta madre | 主板

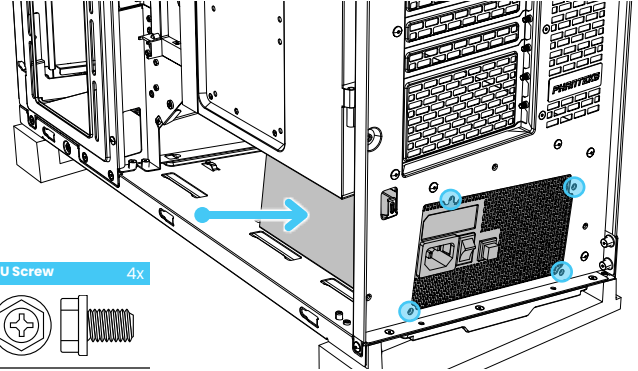


Mainboard Screw 9x

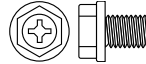


02 POWER SUPPLY

Stromversorgung | Source de courant | Fuente de alimentación | 电源

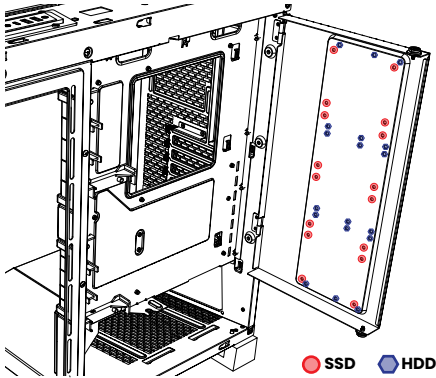


PSU Screw 4x



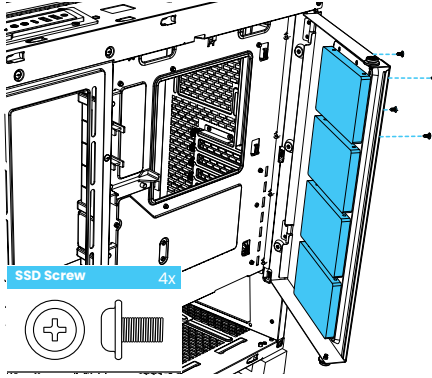
03 STORAGE LAYOUT

Lagerlayout | Disposition de stockage | Diseño de almacenamiento | 硬盘螺丝布局

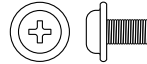


A STORAGE | 2.5" SSD

Speicher 2,5-Zoll-SSD | Stockage SSD 2.5" | Almacenamiento SSD de 2.5" | 2.5" SSD硬盘位

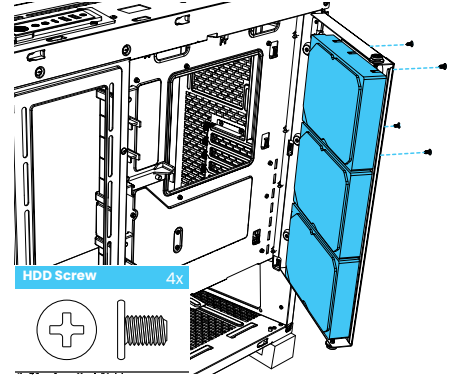


SSD Screw 4x



B STORAGE | 3.5" HDD

Speicher 3,5-Zoll-HDD | Stockage HDD.5" | Almacenamiento HDD de 3.5" | 2.5" HDD硬盘位

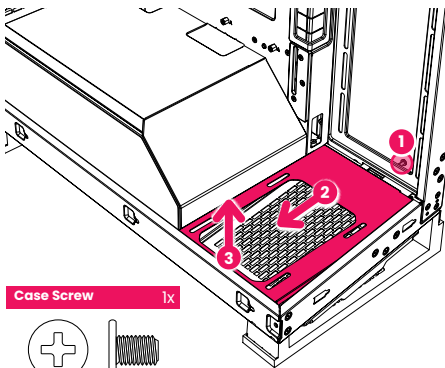


HDD Screw 4x

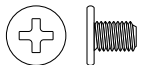


04 BOTTOM FAN BRACKET

Untere Lüfterhalterung | Support de ventilateur inférieur | Soporte inferior del ventilador | 底风扇支架

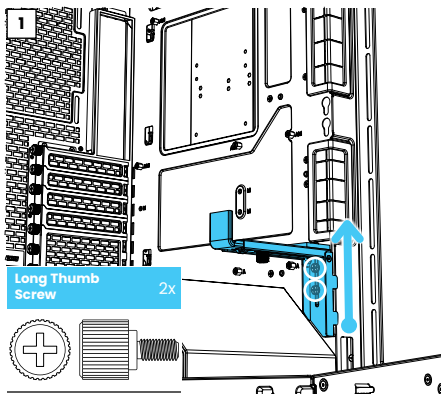


Case Screw 1x

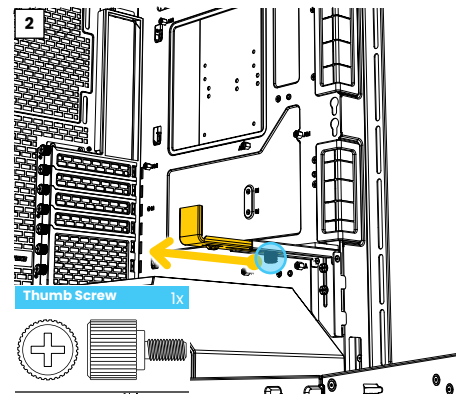


05 GPU FAN BRACKET

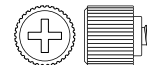
GPU-Lüfterhalterung | Support de ventilateur GPU | Soporte de ventilador GPU | 显卡支撑架



Long Thumb Screw 2x

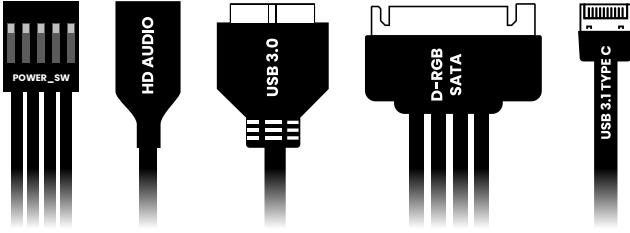


Thumb Screw 1x



CABLES

Kabel | Cables | Cabos | 机箱线缆

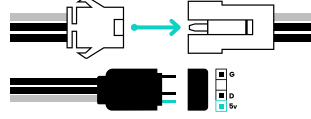


D-RGB CABLES

D-RGB-Kabel | Câbles D-RVB | Cables D-RGB | D-RGB 线材

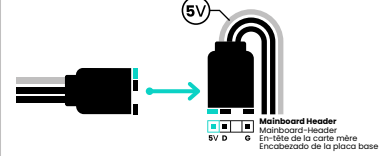
Expand with more D-RGB products

Erweitern Sie mit weiteren D-RGB-Produkten
Développez-vous avec plus de produits D-RGB
Expanda con más productos D-RGB



Sync lighting to the mainboard

Synchronisieren Sie die Beleuchtung mit dem Mainboard
Synchroniser l'éclairage avec la carte mère
Sincroniza la iluminación con la placa base



NOTE | D-RGB control buttons are deactivated if connected to a mainboard.

HINWEIS | D-RGB-Steuertasten sind deaktiviert, wenn sie an ein Mainboard angeschlossen sind.

REMARQUE | Les boutons de contrôle D-RGB sont désactivés s'ils sont connectés à une carte mère.

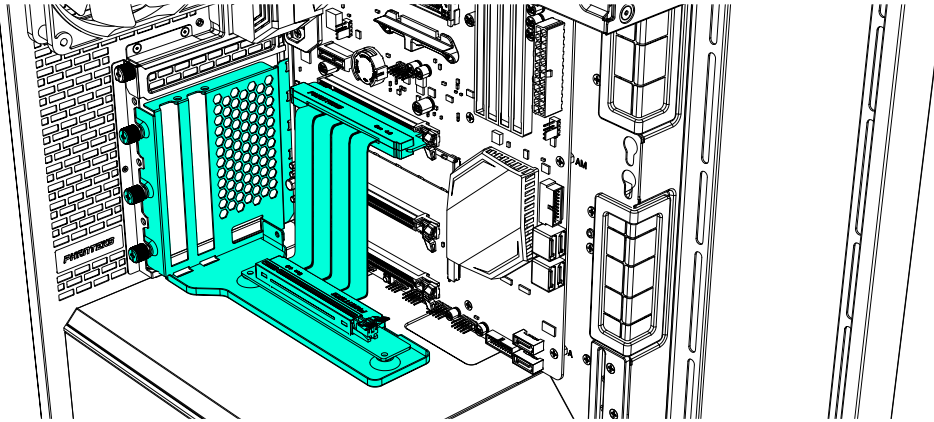
NOTA | Los botones de control D-RGB se desactivan si se conecta a una placa base.

注意 | 若连接主板灯光接口, 机箱灯控按键将失效

OPTIONAL UPGRADE

Optionales Upgrade | Mise à niveau facultative | Actualización opcional | 可选升级

GEN 4 VERTICAL GPU BRACKET PH-VGPKT4.0_03



SAFETY INFORMATION

SICHERHEITSMITTEILUNG | INFORMATION DE SÉCURITÉ | INFORMACIÓN DE SEGURIDAD | 安全信息

In order to achieve maximum safety, we suggest that you adopt the following guidelines:

1. Place the product on a clean and stable surface that allows adequate air ventilation.
2. Don't use or place the product and any of its components near water, moisture, or other wet surfaces; or place the product near any heat, open flame, or other hot surfaces such as radiators, stoves, fireplaces, and candles.
3. Use caution when operating the desktop PC to avoid electrical shock or damage, such as unplugging the power supply during thunderstorms, ensuring that your hands are dry before using (and handling) the desktop PC, keeping it away from any source of liquid and/or heat source, and using all other reasonable precautions needed under the circumstances.
4. When connecting external devices to your desktop PC, carefully plan how the wires will be placed. Protect any connected cables from being trod on or pinched, particularly at plugs, convenience receptacles, or the point where they exit from.
5. Take extra caution when handling/removing/reattaching glass components. Once removed, place the glass component on a stable surface first before proceeding.
6. When unplugging any connected devices and/or cables, always pull the cable or device's plug or connector. Don't forcefully tug on its cord.
7. Don't place any heavy items on top of the product.
8. Make sure that the desktop PC is off, unplugged from the outlet, and that all connected devices are powered off and unplugged (if any) before installing or uninstalling any internal component to and/or from the desktop PC or product.



FR

Cet appareil se recycle

REPRISE À LA LIVRAISON

À DÉPOSER EN MAGASIN

À DÉPOSER EN DÉCHÈTERIE



Points de collecte sur www.quefairedemesdechets.fr
Privilégiez la réparation ou le don de votre appareil!



The WEEE symbol indicates that this product must not be disposed of with normal household waste. Through the correct disposal of this product, you will help protect the environment. For more information on the disposal of this product, please contact your local municipality, your waste disposal service or the shop where you purchased the product.

Phanteks Taiwan Inc.
11F, No. 150, Jian 1st Rd.,
Zhonghe Dist.
New Taipei City 235

Importer EU
Axpertec Int. B.V. (EU)
Sydneystraat 33
3047 BP Rotterdam
The Netherlands

Importer US
Axpertec Inc. (US)
20465 E Walnut Dr. N
City of Industry, CA 91789
USA