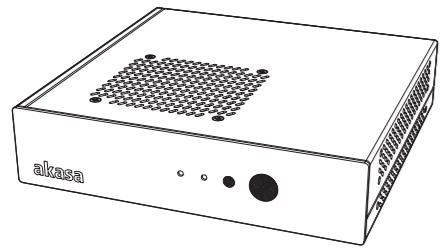


CYPHER



User manual

GB FR D ES PT JP CH

Product Code: AK-ITX04-BK

GR CAUTION
Electrostatic discharge (ESD) can damage system components. If an ESD-controlled workstation is not available, wear an antistatic wrist strap or touch an earthed surface before handling any PC components.
WARNING
Please be careful when unpacking and setting up this product as metal edges can cause injury if not handled with care.

FR ATTENTION
Une décharge électrostatique (ESD) risque d'endommager les composants du système. Si vous ne disposez pas d'une station de travail avec protection contre l'ESD, portez un bracelet antistatique ou touchez une surface reliée à la terre avant de manipuler les composants de l'ordinateur.
AVERTISSEMENT
Faites attention lors du déballage et de l'installation de ce produit car il comporte des coins métalliques coupants qui risquent de vous blesser s'ils ne sont pas manipulés avec soin.

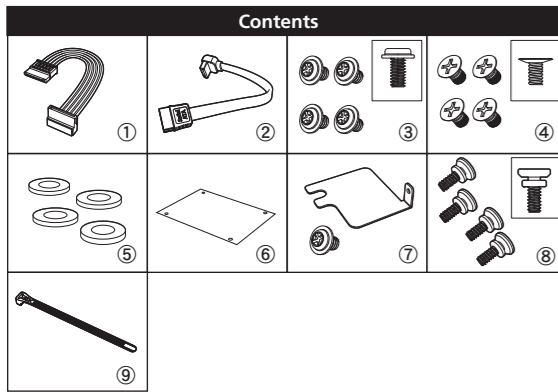
D Vorsicht:
Elektrostatische Entladungen (ESD – Electrostatic discharge) kann Systemkomponenten beschädigen. Sollte ein ESD geschützter Arbeitsplatz nicht vorhanden sein, tragen Sie ein antistatisches Armband oder berühren Sie eine geerdete Oberfläche bevor Sie mit den Arbeiten am Computer beginnen.
Warnung
Seien Sie vorsichtig beim Auspacken und beim Aufbau dieses Produktes. Scharfe Metallkanten könnten Verletzungen hervorrufen wenn ohne die nötige Vorsicht vorgegangen wird.

ES CUIDADO
Descargas electrostáticas (ESD) pueden dañar los componentes de su sistema. Si no puede disponer de una estación de trabajo libre de electrostática, use una muñequera antiestática o toque una superficie que haga tierra antes de manipular los componentes del ordenador.
PELIGRO
Por favor sea cuidadoso cuando desempaquete y ensamble este producto. Los fillos de metal pueden causar cortes o heridas si no son manipulados adecuadamente.

PT CUIDADO
Descargas Electrostáticas (ESD) podem danificar componentes do PC. Caso não tenha uma bancada específica disponível, utilize uma pulseira anti-estática ou toque uma superfície aterrada antes de manusear qualquer componente.
ATENÇÃO
Por favor tenha cuidado ao desembrulhar e montar este produto, as extremidades de metal podem machucar, caso o mesmo não seja manuseado com cuidado.

JP 注意
静電放電 (ESD) はシステムコンポーネントに損傷を与えることがあります。ESD 対策の備えがなされていない場合は、帯電防止用リストストラップを着用するか、PC コンポーネントを取り扱う前に、接地された表面に触れるようにしてください。
警告
金属の端がケガを引き起こすことがあるので、本製品を開梱し、セットアップする際には、取扱いにご注意ください。

CH 注意
靜電放電 (ESD) 可能會損壞系統元件。請使用在ESD工作站。若無法取得此類工作站，請先穿戴防靜電腕帶或碰觸地表面。再拿取任何電腦組件。
警告
開箱及安裝中請小心取用，避免被金屬邊緣割傷。



GB
① Power cable ② SATA cable ③ Motherboard screws ④ 2.5" HDD/SSD screws
⑤ Washer ⑥ HDD protective film ⑦ VESA locking plate and screw
⑧ VESA mounting screws ⑨ Cable ties

FR
① Câble d'alimentation ② Câble SATA ③ vis de carte mère
④ Vis pour disque dur/SSD 2,5" ⑤ Rondelle ⑥ Film protecteur de disque dur
⑦ Plaque de verrouillage VESA avec vis ⑧ Vis de fixation VESA
⑨ serre cables

D
① Netzkabel ② SATA Kabel ③ Mainboard Schrauben
④ 2,5" HDD/SSD Schrauben ⑤ scheiben ⑥ HDD-Schutzfilm
⑦ VESA-Verschussplatte und Schrauben ⑧ VESA-Montageschrauben ⑨ Kabelbinder

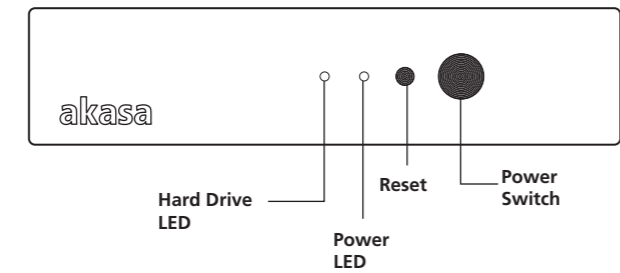
PT
① Cabo de energia ② Cabo SATA ③ Parafusos para placa-mãe
④ Parafusos para HDD/SSD 2.5" ⑤ Arruela ⑥ Película protetora do HD
⑦ suporte VESA ⑧ parafusos para instalação no suporte VESA ⑨ Abraçadeiras

ES
① Cable de corriente ② Cable SATA ③ tornillos para placa base
④ Tornillos de 2.5" HDD/SSD ⑤ Arandela ⑥ Película protectora para HDD
⑦ Placa de bloqueo VESA y tornillo ⑧ Tornillos de montaje VESA ⑨ amarres de cables

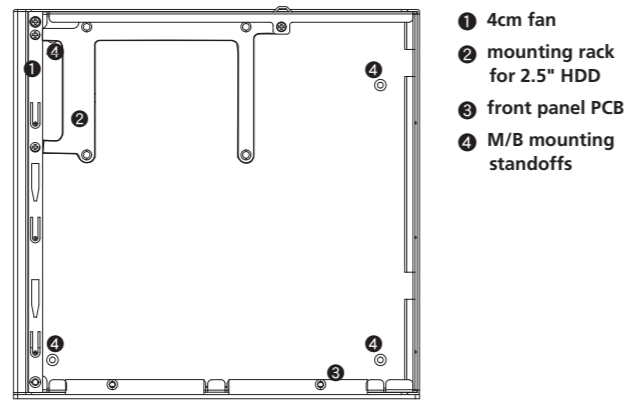
JP
① 電源ケーブル ② SATA ケーブル ③ マザーボード用ネジ ④ 2.5" HDD/SSD 用ネジ
⑤ ワッシャー ⑥ HDD 保護フィルム ⑦ VESA ロックプレートとネジ
⑧ VESA 取付用ネジ ⑨ 結束バンド

CH
① 电源线 ② SATA 线 ③ 主板螺丝 ④ 2.5" HDD/SSD 螺丝 ⑤ 垫片 ⑥ 硬盘保护胶片
⑦ VESA 安装板和螺丝 ⑧ VESA 安装螺丝 ⑨ 束线带

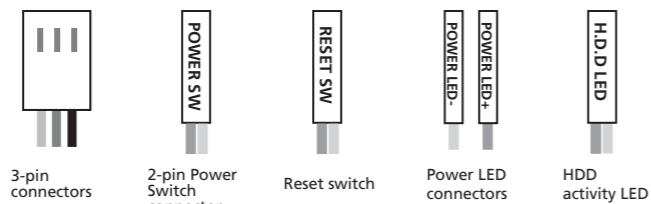
Front panel layout



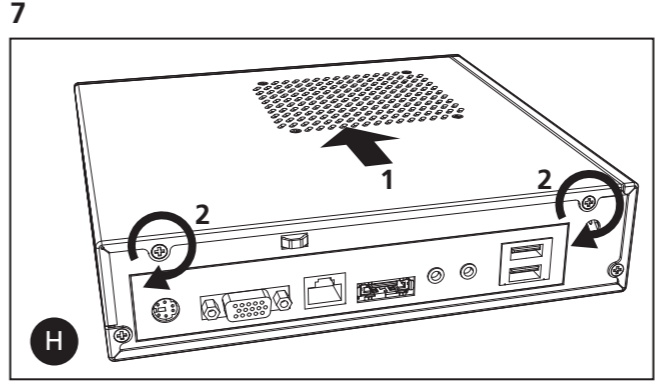
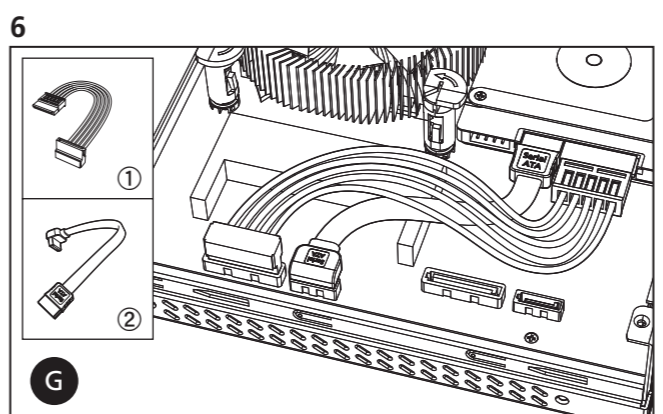
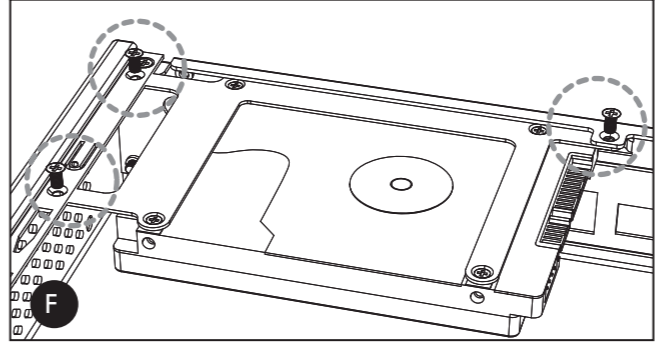
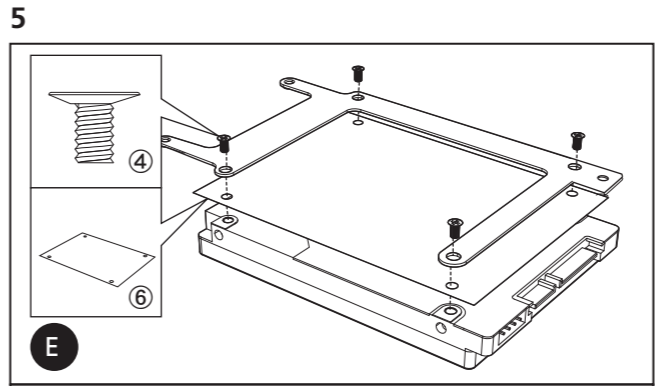
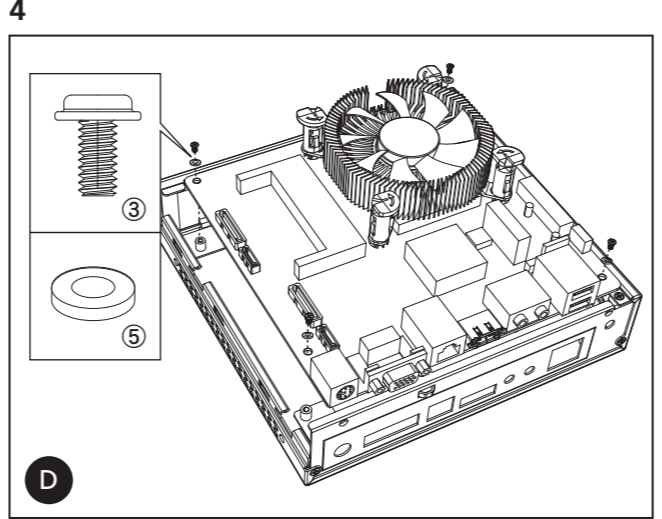
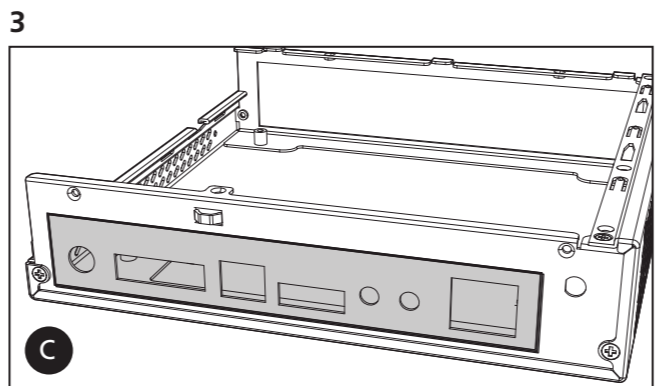
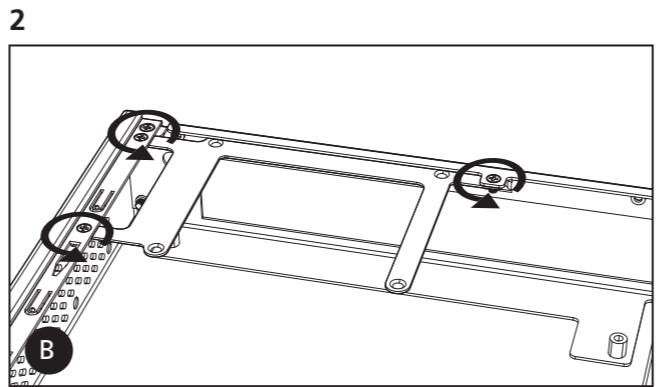
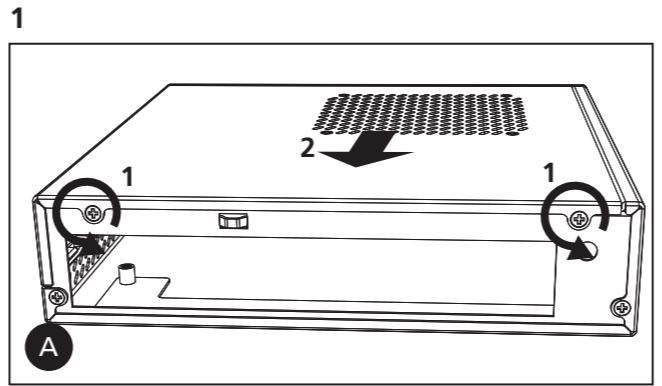
Internal layout



Internal cable connectors



Installation



Installation Instructions

