

FPMA-DTB100

SPECIFICATIES

ALGEMEEN

Min. beeldformaat*	10 inch
Max. beeldformaat*	24 inch
Min. draagvermogen	0 kg (per scherm)
Max. draagvermogen	10 kg (per scherm)
Schermen	3
VESA minimaal	75x75 mm
VESA maximaal	100x100 mm
Bureaumontage	Klem

FUNCTIONALITEIT

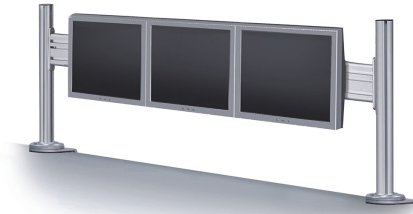
Type	Vlak
Hoogteverstelling	0-42 cm
Diepteinstelling	8 cm
Verstellingstype	Manueel

INFORMATIE

Kleur	Zilver
Hoofdmateriaal	Aluminium
Garantie	5 jaar
EAN code	8717371442262

*NB. De vermelde inch-maten zijn slechts een indicatie, gecombineerd met het gewicht en de VESA-maten. Het maximale gewicht en de VESA-maat zijn absolute beperkingen voor de producten en dienen niet te worden overschreden.

NEOMOUNTS TOOLBAR BUREAUSTEUN



Neomounts



Neomounts

Neomounts FPMA-DTB100 is een toolbar bureausteun waarop drie flat screens gemonteerd kunnen worden.

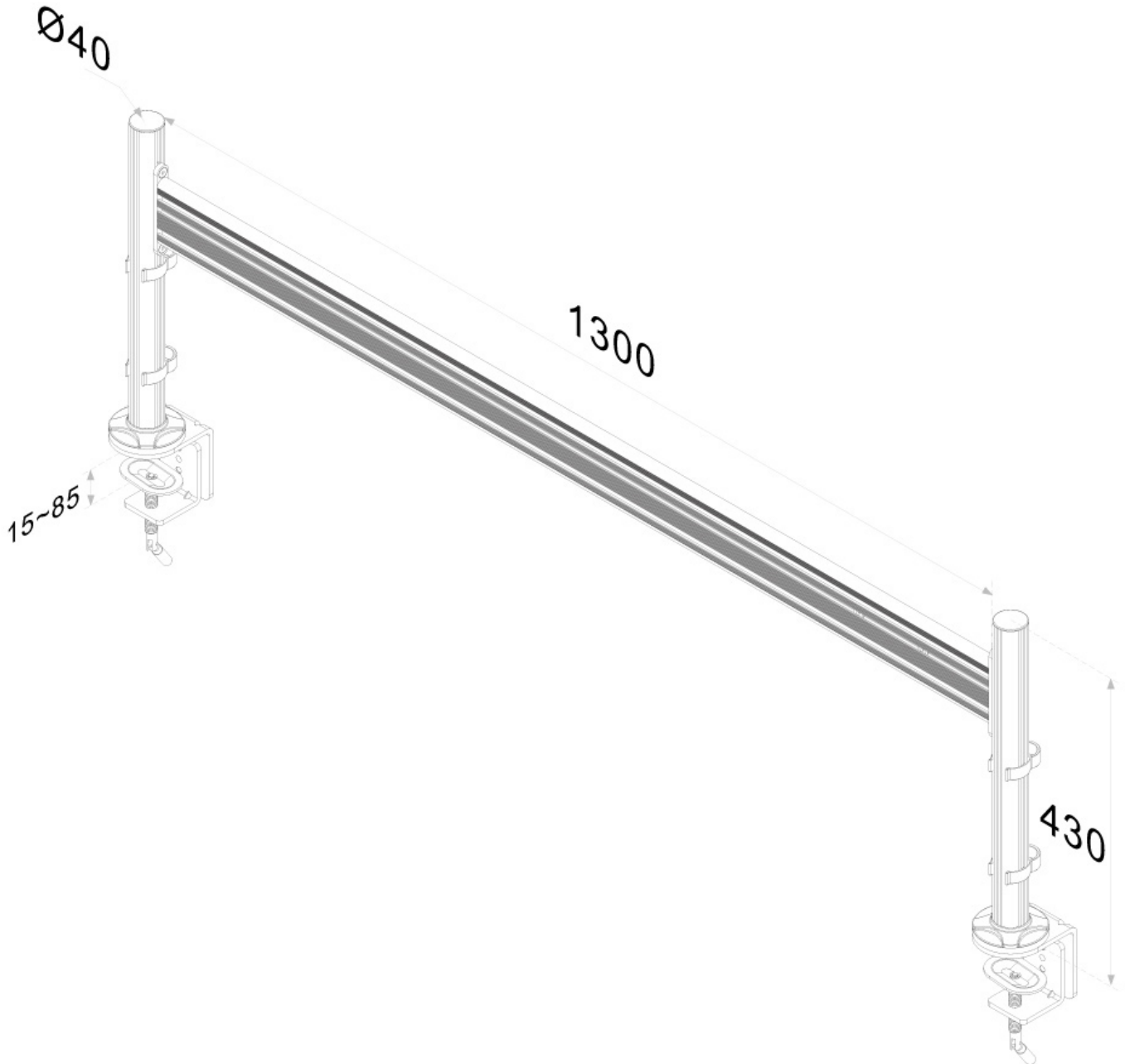
Met deze Neomounts toolbar, model FPMA-DTB100, bevestigt u tot drie flatscreens aan het bureau via een bureaulem.

Door gebruik te maken van een monitor toolbar profiteert u optimaal van de mogelijkheden van uw monitor. De toolbar is eenvoudig in hoogte te verstellen. De toolbar is 130 cm breed. Schermen kunt u eenvoudig van links naar rechts schuiven op deze drager. Wanneer u gebruik wilt maken van een toolbar dan heeft u twee items nodig. De drager (FPMA-DTB100) en de steun (FPMA-DTBW200). Per scherm heeft een steun nodig. Met de steun, model FPMA-DTBW200, kunt u het scherm kantelen, zwenken en roteren. Hierdoor creëert u de ideale ergonomische werkhouding. Dit verkleint de kans op nek- en rugklachten.

De FPMA-DTB100 heeft een draagvermogen van 30 kg. De FPMA-DTBW200 heeft 1 draaipunt en is geschikt voor schermen t/m 24" (61 cm). Het draagvermogen van de steun is 10 kg per scherm. Dit product is geschikt voor schermen met een VESA gatenpatroon van 75x75 mm of 100x100 mm. Heeft u een afwijkend (groter) gatenpatroon, dan kunt u dit oplossen met een van onze VESA verloopplaten.

FPMA-DTB100

NEOMOUNTS TOOLBAR BUREAUSTEUN



Neomounts

Measuring unit: mm