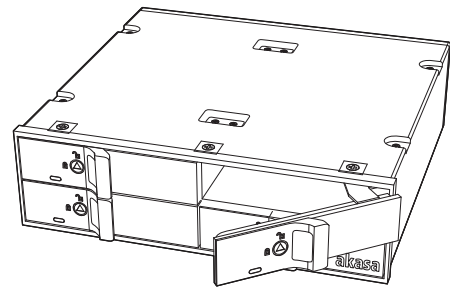


# A3 420\*297mm 70g模造紙 單色印刷

akasa.

**LOKSTOR M22**

**4 bay 2.5" mobile rack**



User manual GB FR D ES PT JP CH

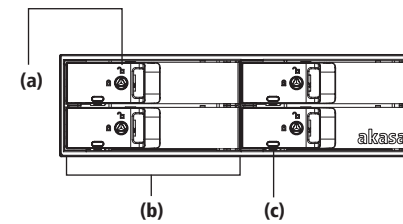
Product Code: AK-IEN-02

## Contents

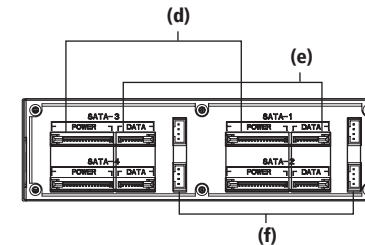
- GB** ① 4 bay 2.5" mobile rack ② SATA data cable x 4  
③ SATA power cable x 4 ④ security key x 2 ⑤ mounting screws  
⑥ HDD protective film x 4 ⑦ User manual
- FR** ① Rack mobile 2,5" à 4 baies ② câble de données SATA x 4  
③ Câble d'alimentation SATA x 4 ④ clé de sécurité x 2  
⑤ vis de fixation ⑥ film protecteur de disque dur  
⑦ manuel de l'utilisateur
- D** ① Mobiles 2,5"-Rack mit 4 Schächten ② SATA-Datenkabel x 4  
③ SATA-Netzkaabel x 4 ④ Sicherheitsschlüssel x 2 ⑤ Montageschrauben  
⑥ HDD-Schutzfilm x 4 ⑦ Bedienungsanleitung
- PT** ① Rack móvel com 4 baías 2,5" ② 4 x cabo de dados SATA  
③ 4 x cabo de força SATA ④ 2 x security key ⑤ parafusos de fixação  
⑥ 4 x Película protetora do HD ⑦ manual do usuário
- ES** ① rack portátil de 4 bahías de 2.5" ② cable de datos SATA x 4  
③ cable de corriente SATA x 4 ④ clave de seguridad x 2  
⑤ tornillos de montaje ⑥ película protectora para HDD x 4  
⑦ manual do usuário
- JP** ① 4 ベイ 2.5" モバイルラック ② SATA データケーブル x 4  
③ SATA 電源ケーブル x 4 ④ 安全キー x 2 ⑤ 取り付けねじ  
⑥ HDD 保護フィルム x 4 ⑦ 使用説明書
- CH** ① 4层2.5英寸移动机架 ② SATA数据线 x 4  
③ SATA电源线 x 4 ④ 安全密钥 x 2 ⑤ 安装螺钉  
⑥ 硬盘保护膜 x 4 ⑦ 使用说明书

## Panel

### Front Panel



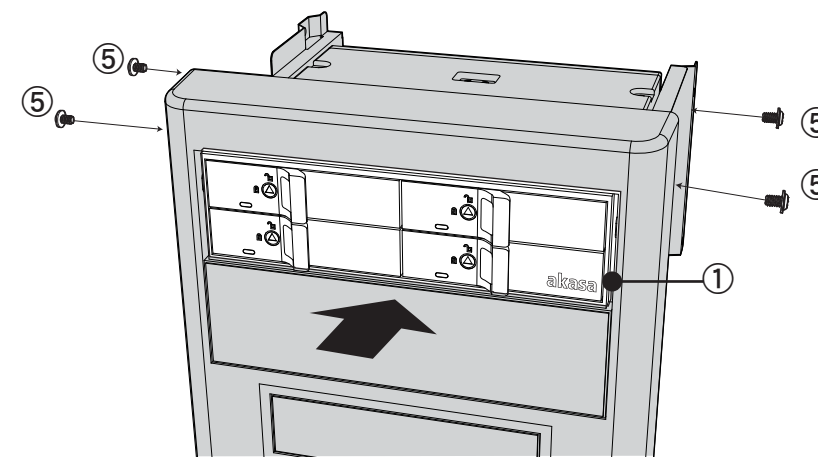
### Rear Panel



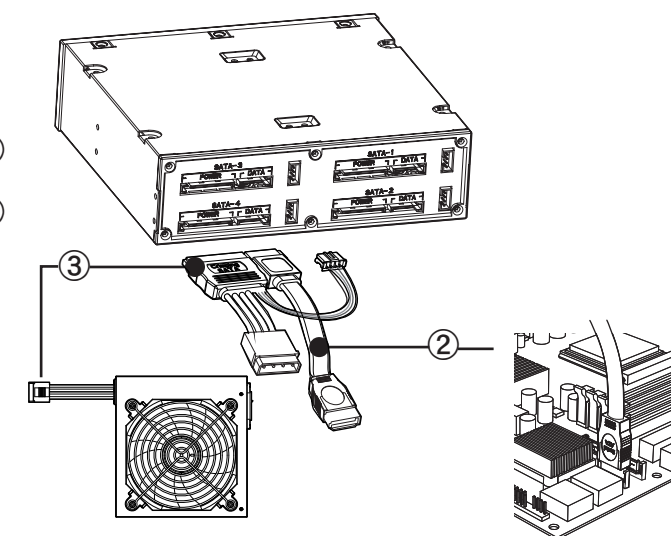
- GB** a. security lock b. easy latch door c. power and data indicator  
d. SATA power connector (15P) e. SATA data connector (7P)  
f. HDD LED connector
- FR** a. verrou de sécurité b. porte à verrou facile c. indicateur d'alimentation et de données  
d. Connecteur d'alimentation SATA (15P) e. Connecteur de données SATA (7P)  
f. Connecteur LED HDD
- D** a. Sicherheitsschloss b. Leicht verschließbare Klappe c. Strom- und Datenanzeige  
d. SATA-Stromanschluss (15P) e. SATA-Datenanschluss (7P)  
f. HDD LED-Anschluss
- PT** a. trava de segurança b. Porta com travamento c. indicador de força e dados  
d. conector de força SATA (15P) e. conector de dados SATA (7P)  
f. Conector para LED HD
- ES** a. cierre de seguridad b. puerta con pestillo c. indicador de corriente y datos  
d. conector de corriente SATA (15P) e. conector de datos SATA (7P)  
f. conector LED HDD
- JP** a. 安全ロック b. 簡単ラッチドア c. 電力およびデータインジケータ  
d. SATA 電源コネクタ (15P) e. SATA データコネクタ (7P)  
f. HDD LED コネクタ
- CH** a. 安全锁 b. 简易弹簧锁门 c. 电源及数据指示灯  
d. SATA电源接头(15P) e. SATA数据接头(7P)  
f. 硬盘LED接头

## Installation

### • Combo rack installation



### • Cable connection



**GB** If the connectors are not apparent on the board consult your motherboard manual. Connecting the panel to the wrong headers may result in motherboard damage.

**FR** Si les connecteurs ne sont pas apparents sur la carte, consultez le manuel de votre carte mère. Si vous connectez le panneau aux mauvaises embases cela risque d'endommager la carte mère.

**D** Wenn die Anschlüsse auf dem Motherboard nicht ersichtlich sind, schauen Sie bitte in ihren Motherboard-Handbuch nach. Ein Anschluss des Panels an die falschen Anschlüsse kann dazu führen, dass das Motherboard beschädigt wird.

**PT** Si los conectores no aparecen en la placa, consulte el manual de la placa base. La conexión del panel en los cabezales equivocados podría dañar la placa base.

**ES** No caso das entradas não estarem marcadas na placa-mãe, consulte o manual da mesma. Conectar os cabos numa entrada errada, pode danificar a placa-mãe.

**JP** コネクタがボードのどこにあるかははっきりしない場合は、お使いのマザーボードのマニュアルをお読みください。ヘッダーにパネルを誤った接続した場合、マザーボードを損傷する恐れがあります。

**CH** 如果板面上的接口不清楚，请查看主板手册上的详细说明。面板与插针误连接可能会导致主板损坏。

### AKASA Company Notices

The information contained in this document is subject to change without notice. All rights reserved. Reproduction, adaptation, or translation of this material is prohibited without prior written permission of AKASA, except as allowed under copyright laws. The only warranties for AKASA products and services are set forth in the express warranty statements accompanying such products and services. Nothing herein should be construed as constituting an additional warranty. AKASA shall not be liable for technical or editorial errors or omissions contained herein.

### GB

#### WARNING

Electrostatic discharge (ESD) can damage system components. Use an ESD controlled workstation. If such a workstation is not available, wear an antistatic wrist strap or touch an earthed surface before handling any PC components.

### FR

#### ATTENTION

Une décharge électrostatique (ESD) peut endommager les composants du système. Utilisez une station de travail protégée contre l'ESD. Si vous ne disposez pas d'une telle station de travail, portez un bracelet antistatique ou touchez une surface connectée à la masse avant de manipuler les composants du PC.

### D

#### WARNUNG

Die Systemkomponenten können durch elektrostatische Entladung beschädigt werden. Benutzen Sie einen für ESD schützenden Arbeitsplatz. Sollte ein solcher Arbeitsplatz nicht verfügbar sein, tragen Sie ein antistatisches Armband oder berühren Sie eine geerdete Oberfläche vor dem hantieren mit PC Komponenten.

### PT

#### ATENÇÃO

Descargas eletrostáticas (ESD) podem danificar os componentes do sistema. Utilize uma bancada com controle de ESD. Caso não tenha um local disponível, utilize uma pulseira antiestática ou toque uma superfície aterrada antes de manusear os componentes do PC.

### ES

#### ADVERTENCIA

La descarga electrostática (ESD) puede dañar componentes en el sistema. Use una estación de trabajo controlada ESD. Si no tiene disponible dicho lugar de trabajo, colóquese una muñequera antiestática o toque la superficie conectada a tierra antes de tocar componentes en el PC.

### JP

#### 警告

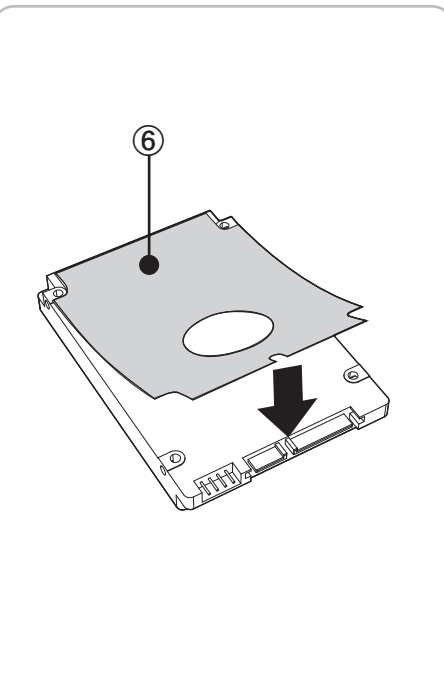
静電放電 (ESD) はシステムコンポーネントを破損させることがあります。ESD 制御のワークステーションをご使用ください。そのようなワークステーションが利用できない場合は、静電気を除去するリストストラップを着用するか、あるいは何れかの PC コンポーネントを取り扱う前に接地されたものの表面に触れてください。

### CH

#### 警告

静电放电 (ESD) 会导致系统元件损坏。请使用防静电放电工作站。如无工作站，请佩戴防静电腕带，或者先接触接地物体表面，然后再处理电脑元件。

## 2.5" HDD protective film



## Hard drive mounting

