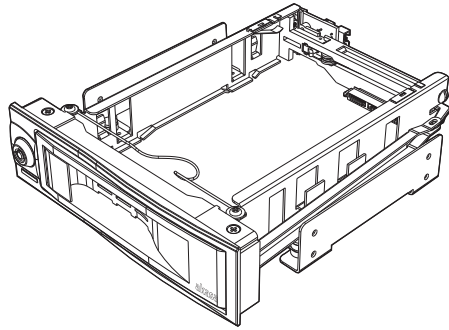


akasa.

LOKSTOR M52 3.5" SATA HDD mobile rack



User manual
Product Code: AK-IEN-05

AKASA Company Notices
The information contained in this document is subject to change without notice. All rights reserved. Reproduction, adaptation, or translation of this material is prohibited without prior written permission of AKASA, except as allowed under copyright laws. The only warranties for AKASA products and services are set forth in the express warranty statements accompanying such products and services. Nothing herein should be construed as constituting an additional warranty. AKASA shall not be liable for technical or editorial errors or omissions contained herein.

GB WARNING
Electrostatic discharge (ESD) can damage system components. Use an ESD controlled workstation. If such a workstation is not available, wear an antistatic wrist strap or touch an earthed surface before handling any PC components.

FR ATTENTION
Une décharge électrostatique (ESD) peut endommager les composants du système. Utilisez une station de travail protégée contre l'ESD. Si vous ne disposez pas d'une telle station de travail, portez un bracelet antistatique ou touchez une surface connectée à la masse avant de manipuler les composants du PC.

D WARNUNG
Die Systemkomponenten können durch elektrostatische Entladung beschädigt werden. Benutzen Sie einen for ESD schützenden Arbeitsplatz. Sollte ein solcher Arbeitsplatz nicht verfügbar sein, tragen Sie ein antistatisches Armband oder berühren Sie eine geerdete Oberfläche vor dem hantieren mit PC Komponenten.

PT ATENÇÃO
Descargas eleostáticas (ESD) podem danificar os componentes do sistema. Utilize uma bancada com controle de ESD. Caso não tenha um local disponível, utilize uma pulseira antiestática ou toque uma superfície aterrada antes de manusear os componentes do PC.

ES ADVERTENCIA
La descarga electrostática (ESD) puede dañar componentes en el sistema. Use una estación de trabajo controlada ESD. Si no tiene disponible dicho lugar de trabajo, colóquese una muñequera antiestática o toque la superficie conectada a tierra antes de tocar componentes en el PC.

JP 警告
静電放電 (ESD) はシステムコンポーネントを破損させることがあります。ESD 制御のワークステーションをご使用ください。そのようなワークステーションが利用できない場合は、静電気を除去するリストストラップを着用するか、あるいは何れかの PC コンポーネントを取り扱う前に接地されたものの表面に触れてください。

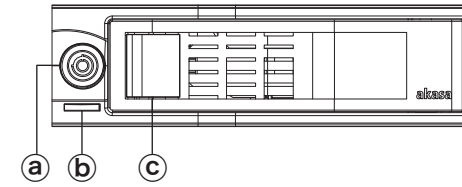
CN 警告
静电放电 (ESD) 会导致系统元件损坏。请使用防静电放电工作站。如果无工作站，请佩戴抗静电腕带，或者先接触接地物体表面，然后再处理电脑元件。

Contents

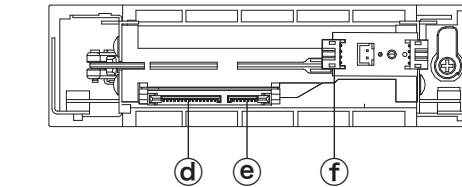
		GB ① 3.5" SATA HDD mobile rack ② SATA data cable ③ SATA power cable ④ security key ⑤ mounting screws ⑥ User manual
		FR ① Rack mobile de 3,5" HDD SATA ② câble de données SATA ③ Câble d'alimentation SATA ④ clé de sécurité ⑤ vis de fixation ⑥ manuel de l'utilisateur
		D ① Mobiles 3,5" SATA HDD-Rack ② SATA-Datenkabel ③ SATA-Netzkaebel ④ Sicherheitsschlüssel ⑤ Montageschrauben ⑥ Bedienungsanleitung
		PT ① Rack móvel para HD SATA 3.5" ② cabo de dados SATA ③ Cabo de força SATA ④ Chave de segurança ⑤ parafusos de fixação ⑥ Manual do usuário
		ES ① rack portátil de HDD SATA 3.5" ② cable de datos SATA ③ cable de corriente SATA x 1 ④ clave de seguridad ⑤ tornillos de montaje ⑥ manual do usuário
		JP ① 3.5" SATA HDD モバイルラック ② SATA データケーブル ③ SATA 電源ケーブルx1 ④ 安全キー ⑤ 取り付けねじ ⑥ 使用説明書
		CN ① 3.5" SATA 硬盘抽取托架 ② SATA 数据线 ③ SATA 电源线 ④ 安全密钥 ⑤ 安装螺丝 ⑥ 使用说明书

Panel

Front Panel



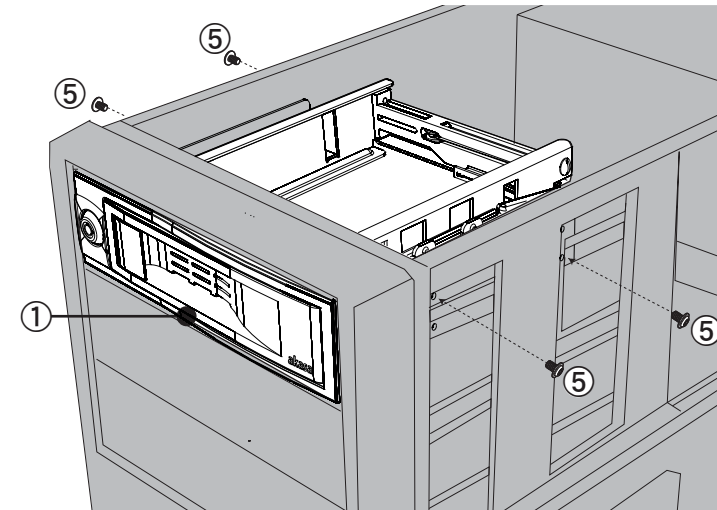
Rear Panel



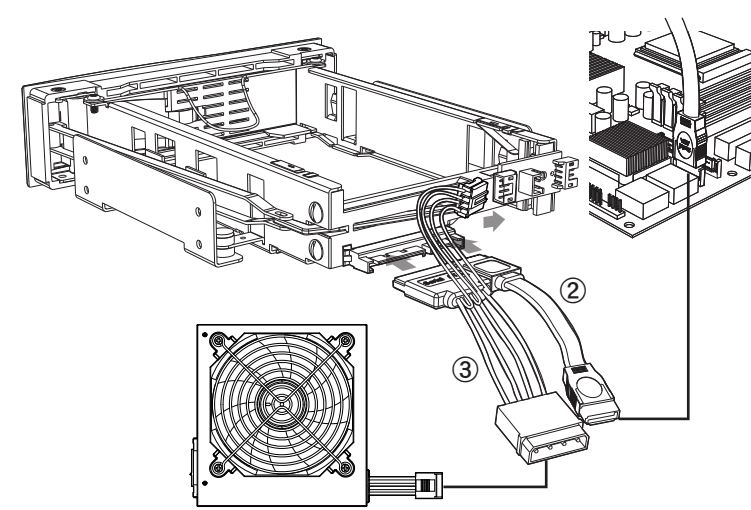
- GB** ① security lock ② power and data indicator
③ easy latch door ④ SATA power connector
⑤ SATA data connector ⑥ HDD LED connector
- FR** ① verrou de sécurité ② indicateur d'alimentation et de données
③ porte à verrou facile ④ Connecteur d'alimentation SATA
⑤ Connecteur de données SATA ⑥ Connecteur LED HDD
- D** ① Sicherheitsschloss ② Strom- und Datenanzeige
③ Leicht verschließbare Klappe ④ SATA-Stromanschluss
⑤ SATA-Datenanschluss ⑥ HDD LED-Anschluss
- PT** ① Trava de segurança ② Indicador de energia e dados
③ Porta com travamento ④ Conector de força SATA
⑤ Conector de dados SATA ⑥ Conector para LED HD
- ES** ① cierre de seguridad ② indicador de corriente y datos
③ puerta con pestillo ④ conector de corriente SATA
⑤ conector de datos SATA ⑥ conector LED HDD
- JP** ① 安全ロック ② 電力およびデータインジケータ
③ 簡単ラッチドア ④ SATA 電源コネクタ
⑤ SATA データコネクタ ⑥ HDD LED コネクタ
- CN** ① 安全锁 ② 电源及数据指示灯
③ 简易弹簧锁门 ④ SATA 电源接头
⑤ SATA 数据接头 ⑥ 硬盘 LED 接头

Installation

• Mobile rack installation



• Cable connection



GB If the connectors are not apparent on the board consult your motherboard manual. Connecting the panel to the wrong headers may result in motherboard damage.

FR Si les connecteurs ne sont pas apparents sur la carte, consultez le manuel de votre carte mère. Si vous connectez le panneau aux mauvaises embases cela risque d'endommager la carte mère.

D Wenn die Anschlüsse auf dem Motherboard nicht ersichtlich sind, schauen Sie bitte in ihren Motherboard-Handbuch nach. Ein Anschluss des Panels an die falschen Anschlüsse kann dazu führen, dass das Motherboard beschädigt wird.

PT No caso das entradas não estarem marcadas na placa-mãe, consulte o manual da mesma. Conectar os cabos numa entrada errada, pode danificar a placa-mãe.

ES No caso das entradas não estarem marcadas na placa-mãe, consulte o manual da mesma. Conectar os cabos numa entrada errada, pode danificar a placa-mãe.

JP コネクタがボードのどこにあるかははっきりしない場合は、お使いのマザーボードのマニュアルをお読みください。ヘッダーにパネルを誤った接続した場合、マザーボードを損傷する恐れがあります。

CN 如果板面上的接口不清楚，请查看主板手册上的详细说明。面板与插针误连接可能会导致主板损坏。

GB Note: please consult the motherboard manual to ensure hotswap is supported by the SATA controller before use.

FR Remarque: veuillez consulter le manuel de la carte mère, pour vous assurer que le remplacement à chaud est pris en charge par le contrôleur SATA avant l'utilisation.

D Hinweis: Lesen Sie im Handbuch des Motherboards nach, ob der SATA-Controller die Hotswap-Funktion unterstützt.

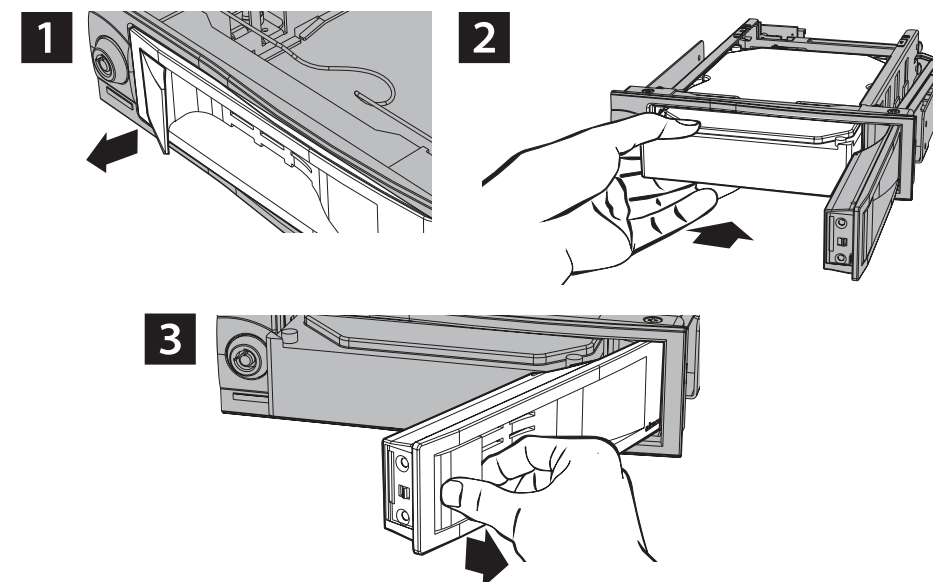
PT Nota: Antes de utilizar, por favor consultar o manual da placa-mãe para verificar se o controlador SATA suporta hotswap.

ES Nota: antes de usar, consulte el manual de la placa base para asegurarse de que el cambio en caliente es soportado por el controlador SATA.

JP 注: ご使用になる前に、SATA コントローラがホットスワップをサポートしているかマザーボードの説明書をご確認ください。

CN 注意: 使用前请参考主板使用手册，以确保主板SATA控制器支持热插拔功能。

Hard drive mounting



LOCK

