

VENOMA10 | A20
LIQUID CPU COOLER

User manual

Product Code: AK-LC4001HS01 / AK-LC4002HS01

GB

WARNING
Improper installation will result in damage to the processor. Never switch on the computer system until the fan is connected to the motherboard power connector.

Caution
Electrostatic discharge (ESD) can damage system components. Use an ESD-controlled workstation. If such a workstation is not available, wear an antistatic wrist strap or touch an earthed surface before handling any PC components.

FR

AVERTISSEMENT
Une installation incorrecte endommagerait le processeur. N'allumez jamais l'ordinateur avant que le ventilateur ne soit connecté au connecteur d'alimentation de la carte mère.

ATTENTION
Une décharge électrostatique (ESD) peut endommager les composants du système. Utilisez une station de travail protégée contre l'ESD. Si vous ne disposez pas d'une telle station de travail, portez un bracelet antistatique ou touchez une surface connectée à la masse avant de manipuler les composants du PC.

D

WARNUNG
Fehler bei der Installation können zu Schäden am Prozessor führen. Schalten Sie das Computersystem erst wieder ein, wenn der Lüfter an das Motherboard angeschlossen wurde.

Vorsicht
Die Systemkomponenten können durch elektrostatische Entladung beschädigt werden. Benutzen Sie einen für ESD schützenden Arbeitsplatz. Sollte ein solcher Arbeitsplatz nicht verfügbar sein, tragen Sie ein antistatisches Armband oder berühren Sie eine geerdete Oberfläche vor dem hantieren mit PC Komponenten.

PT

ATENÇÃO
Uma instalação imprópria pode danificar o processador. Nunca ligue o computador, sem verificar se o cooler está ligado no conector de força da placa-mãe.

Cuidado
Descargas Electrostáticas (ESD) podem danificar componentes do PC. Use uma bancada com controle de ESD. Caso não tenha uma bancada específica disponível, utilize uma pulseira anti-estática ou toque uma superfície aterrada antes de manusear qualquer componente do PC.

ES

ADVERTENCIA
Una instalación inapropiada puede provocar daños al procesador. Nunca encienda el ordenador antes de que el ventilador esté conectado al conector de corriente de la placa madre.

CUIDADO
Descargas electrostáticas (ESD) pueden dañar componentes en el sistema. Use una estación de trabajo con control de ESD. Si no tiene disponible dicho lugar de trabajo, colóquese una muñequera antiestática o toque una la superficie conectada a tierra antes de tocar cualquier componentes en el PC.

JP

警告
取り付けが不適切な場合、プロセッサに損傷を招くことがあります。ファンをマザーボード電源コネクタに接続するまで、コンピュータシステムの電源を入れないようにしてください。

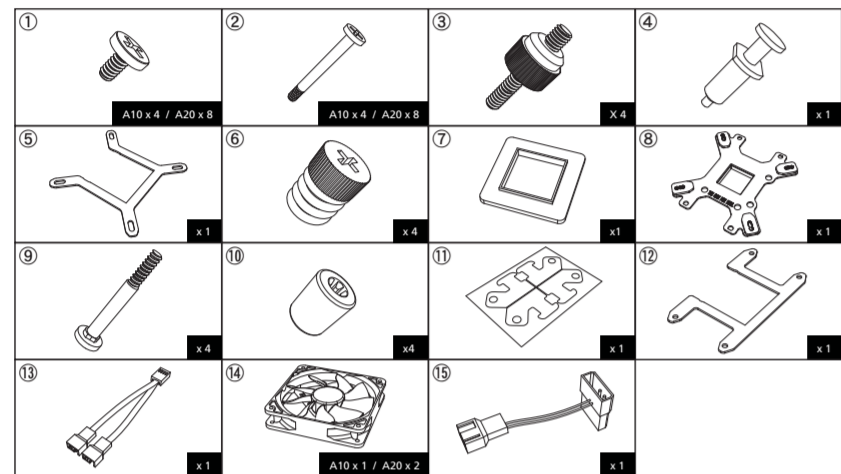
注意
静電気放電 (ESD) はシステムコンポーネントを破損させることがあります。ESD防止措置のとられている環境で組立て・交換作業を行ってください。一般環境で作業される場合には静電気除去リストバンド等を着用するか、作業前にアース接続されている物 (水道管などが一般的です) に触れるなどして、ESDの発生を予防してください。

CN

警告
安装不当会损坏处理器。主板电源接头未连接到风扇前，请勿打开计算机系统。

注意
静电放电(ESD)会导致系统元件损坏。请使用防静电工作站。如果无工作站，请佩戴防静电腕带，或者先接触接地物体表面，然后再处理电脑元件。

Contents



- GB**
① 6mm screws for radiator (6-32#)
② 29.5mm screws for fan (6-32#)
③ Screws for LGA2011
④ Thermal compound
⑤ INTEL clip
⑥ Spring nuts
⑦ Back plate spacer (for Intel LGA775)
⑧ Back plate
⑨ 28.5mm screws for back plate (M3.5)
⑩ Spacers
⑪ Insulating protective tape (for AMD)
⑫ AMD clip
⑬ Fan splitter cable (for A20)
⑭ 12cm Viper fan
⑮ Power cable

- FR**
① Vis de 6 mm pour radiateur (6-32#)
② Vis de 29,5mm pour ventilateur (6-32#)
③ Vis pour LGA2011
④ Composé thermique
⑤ Clip INTEL
⑥ Écrous à ressort
⑦ Entretoise de plaque arrière (pour Intel LGA775)
⑧ Plaque arrière
⑨ Vis de 28,5mm pour plaque arrière (M3.5)
⑩ Entretoises
⑪ Ruban de protection isolant (pour AMD)
⑫ Clip AMD
⑬ Câble réparateur de ventilateur (pour A20)
⑭ Ventilateur Viper de 12cm
⑮ Câble d'alimentation

- D**
① 6mm Schrauben für Radiator (6-32#)
② 29,5mm Schrauben für Lüfter (6-32#)
③ Schrauben für LGA2011
④ Wärmeleitpaste
⑤ INTEL Clip
⑥ Federmuttern
⑦ Rückplattenabstandshalter (für Intel LGA775)
⑧ Rückplatte
⑨ 28,5mm Schrauben für Rückplatte (M3.5)
⑩ Abstandshalter
⑪ Isolierendes Schutzband (für AMD)
⑫ AMD Clip
⑬ Lüfter Y-Kabel (für A20)
⑭ 12cm Viper-Lüfter
⑮ Netzkabel

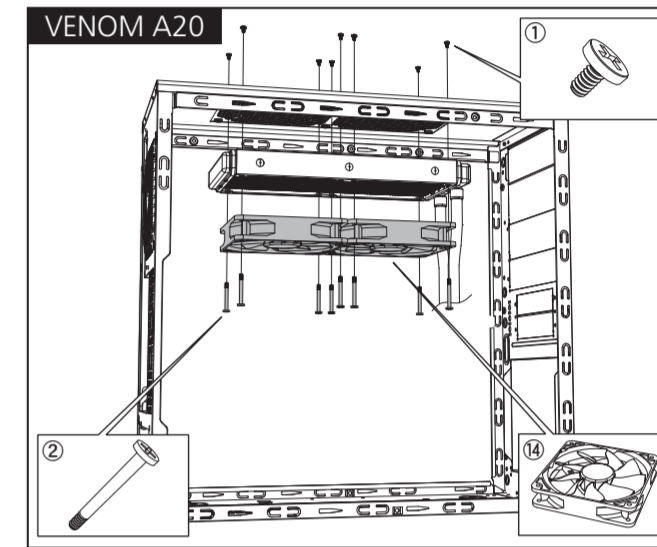
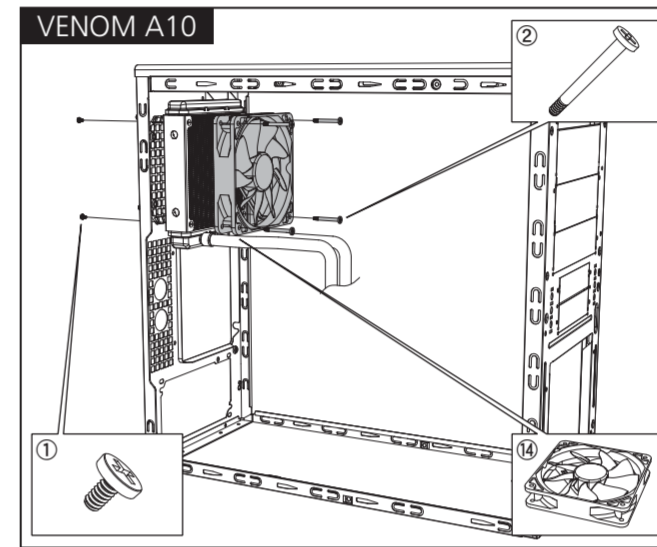
- ES**
① Tornillos de 6mm para el radiador (6-32#)
② Tornillos de 29,5mm para el ventilador (6-32#)
③ Tornillos para LGA2011
④ Compuesto térmico
⑤ Clip INTEL
⑥ Tuercas con muelle
⑦ Espaciador de la placa posterior (para Intel LGA775)
⑧ Placa posterior
⑨ Tornillos de 28,5mm para la placa posterior (M3.5)
⑩ Espaciadores
⑪ Película protectora aislante (para AMD)
⑫ Clip AMD
⑬ Cable del splitter del ventilador (para A20)
⑭ Ventilador Viper de 12cm
⑮ Cable de corriente

- PT**
① Parafusos 6mm para o radiador (6-32#)
② Parafusos 29,5mm para o ventilador (6-32#)
③ Parafusos para LGA2011
④ Pasta térmica
⑤ Clip INTEL
⑥ Parafusos com mola
⑦ Espaçador Back plate (para Intel LGA775)
⑧ Back plate
⑨ Parafusos 28,5mm para o back plate (M3.5)
⑩ Espaçadores
⑪ Película protetora isolante (para AMD)
⑫ Clip AMD
⑬ Cabo Fan splitter (para o A20)
⑭ Ventilador 12cm Viper
⑮ Cabo de energia

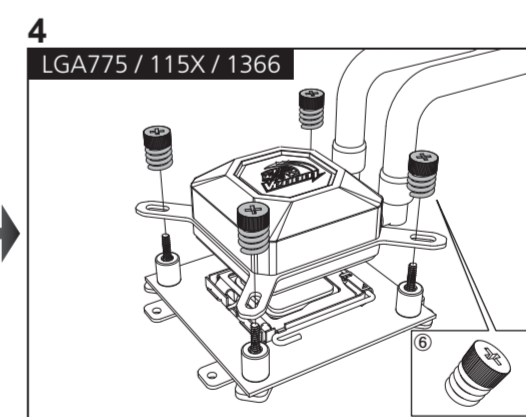
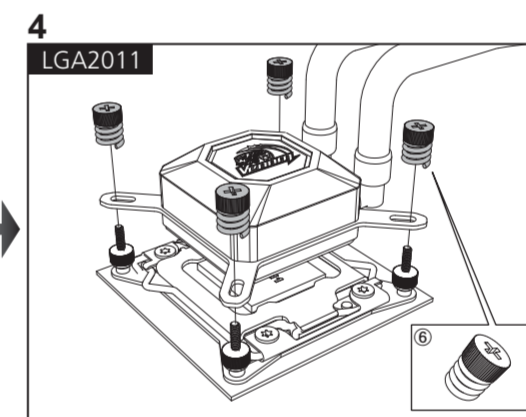
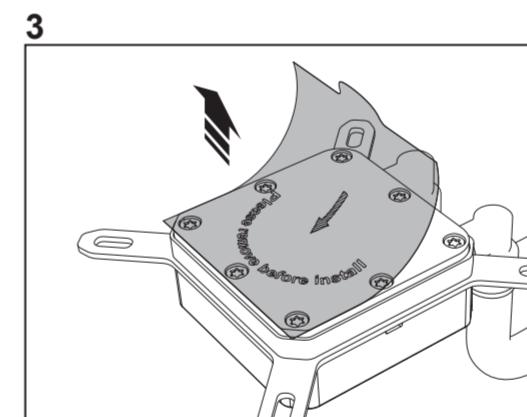
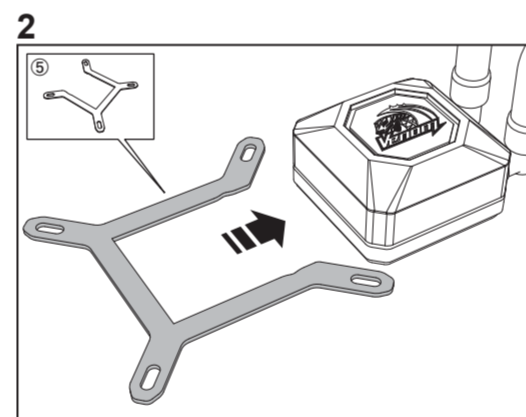
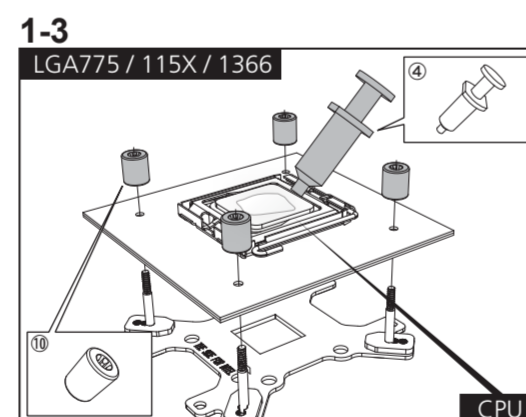
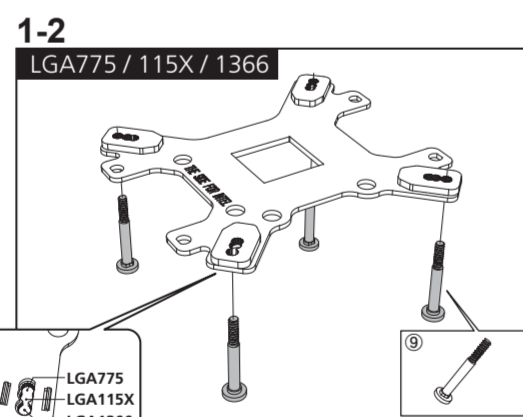
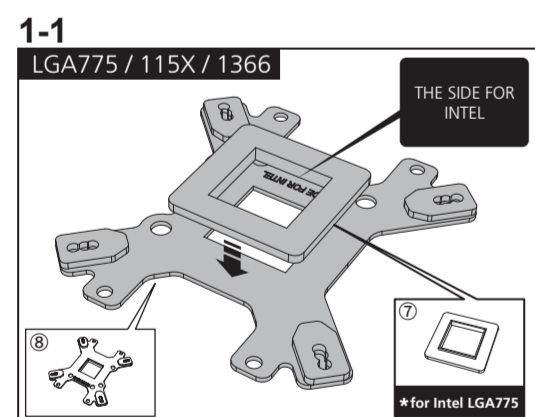
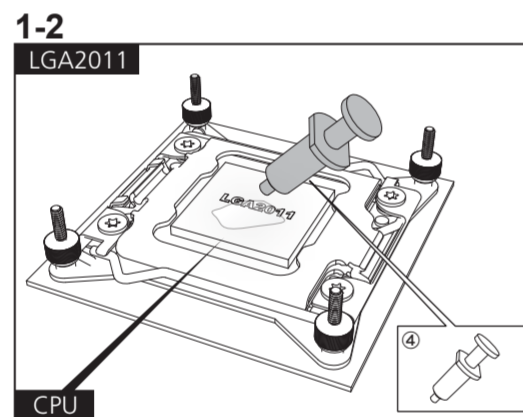
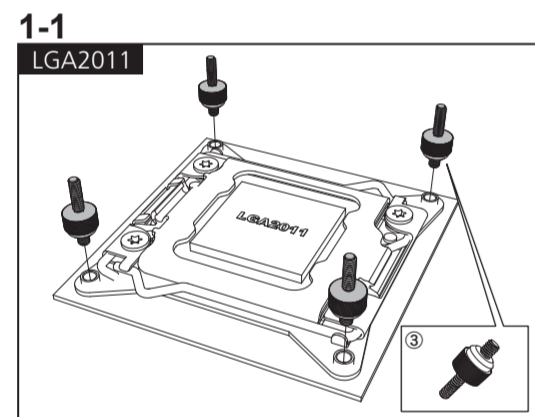
- JP**
① ラジエーター用 6mm ネジ (6-32#)
② ファン用 29.5mm ネジ (6-32#)
③ LGA2011 用ネジ
④ 熱コンパウンド
⑤ INTEL クリップ
⑥ はね板ナット
⑦ 背面プレートスペーサー (Intel LGA775用)
⑧ 背面プレート (M3.5)
⑨ スペーサー
⑩ 絶縁保護テープ (AMD用)
⑪ AMD クリップ
⑫ ファン用スプリッターケーブル (A20用)
⑬ 12cm Viper ファン
⑭ 電源ケーブル

- CN**
① 水冷排用6mm螺丝 (6-32#)
② 风扇用29.5mm螺丝 (6-32#)
③ LGA2011用螺丝
④ 导热膏
⑤ Intel用扣具
⑥ 弹簧螺母
⑦ 背板垫块 (用于Intel LGA775)
⑧ 背板
⑨ 螺丝垫块用28.5mm (M3.5)
⑩ 垫圈
⑪ 绝缘保护贴片 (用于AMD)
⑫ AMD用扣具
⑬ 风扇分接线 (A20用)
⑭ 12cm Viper风扇
⑮ 电源线

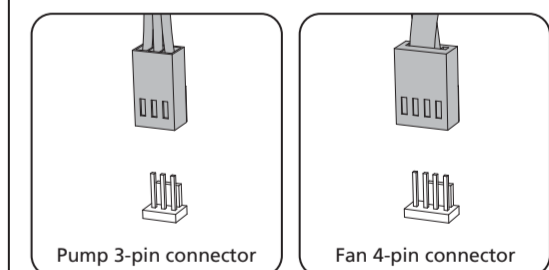
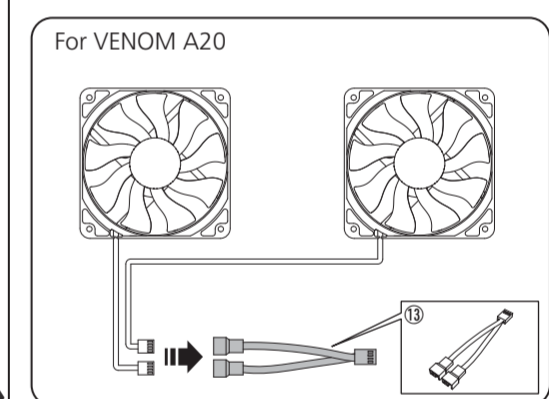
Fan & Radiator Installation



INTEL



Connect the pump and fans to the motherboard



GB
Connect the pump power cable and fan cable to the CPU fan header on your motherboard.

FR
Branchez le câble d'alimentation de la pompe et le câble du ventilateur à l'embase du ventilateur du CPU sur votre carte mère.

D
Verbinden Sie das Pumpenstromkabel und das Lüfterkabel mit dem Anschluss für den CPU Lüfter auf Ihrem Mainboard.

ES
Conecte el cable de alimentación de la bomba y el cable del ventilador al cabezal del ventilador de la CPU de la placa base.

PT
Conecte o cabo de força da bomba e o cabo do ventilador na entrada CPU fan da sua placa-mãe.

JP
ポンプの電源ケーブルとファンケーブルをマザーボード上のCPUファンヘッダーへ接続してください。

CN
将水泵线和风扇线，分别插到主板上的CPU风扇插座。

AMD

