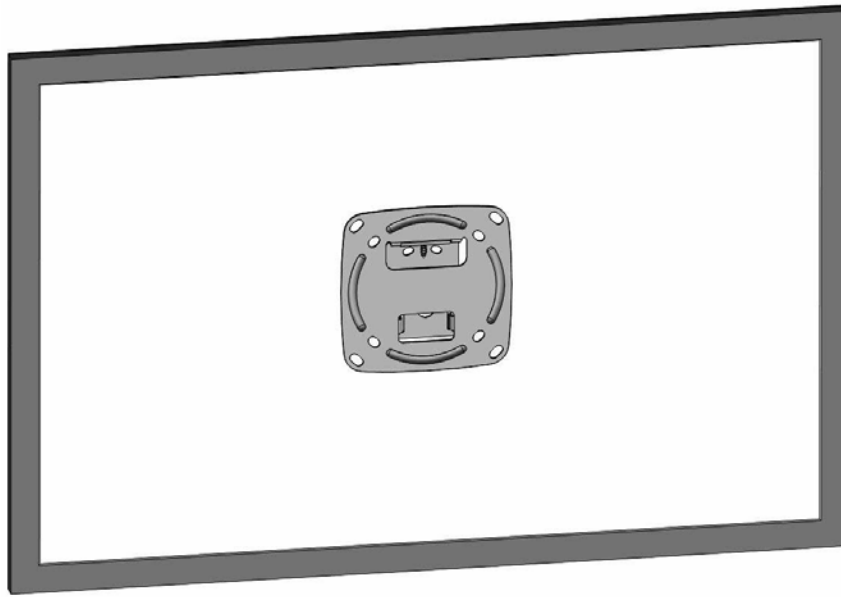


# LED/LCD Wall Mount Fixed

**model  
E100**



Fits up to

**26" / 66 cm**

LED / LCD / Plasma

US

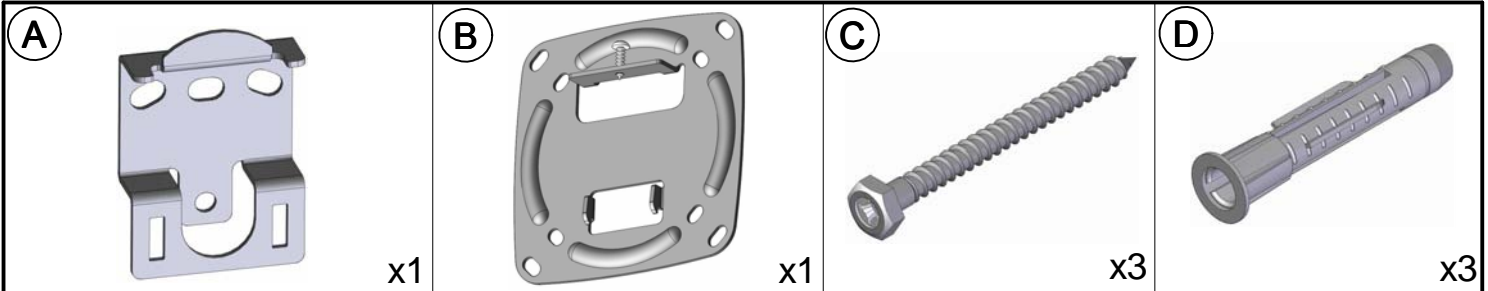
**33 lbs**



EU

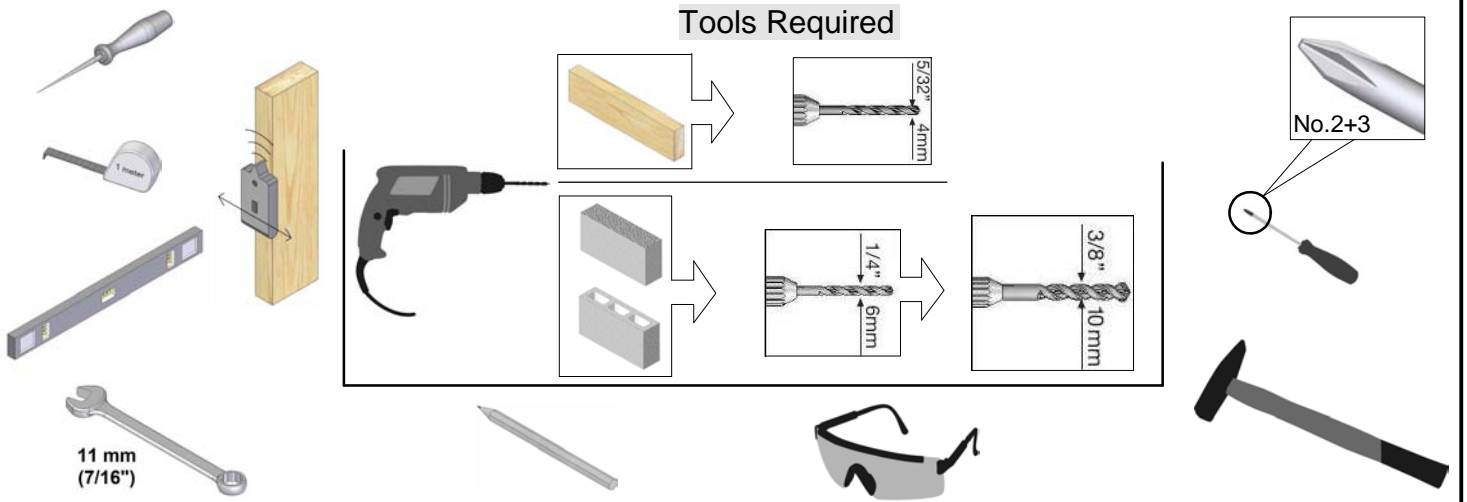
**15 kg**

**CAUTION** - This Mount is intended for use only with the maximum weight as indicated. Using heavier products, might cause injury.



	#	D	d	=		#	D	L	=
	<b>E</b>	12	5.4	x4		<b>G</b>	M4	12	x4
	<b>F</b>	16	6.6	x3		<b>H</b>	M5	12	x4
						<b>I</b>	M6	12	x4

### Tools Required



**1**

W x H
75 x 75mm
100 x 100mm

↑↑ TV  
UP

**B**

75mm 100mm 75mm 100mm

↑↑ TV  
UP

**E** **G** **H** **I**

↑↑ TV  
UP

VESA 75x75, VESA 100x100

**2**

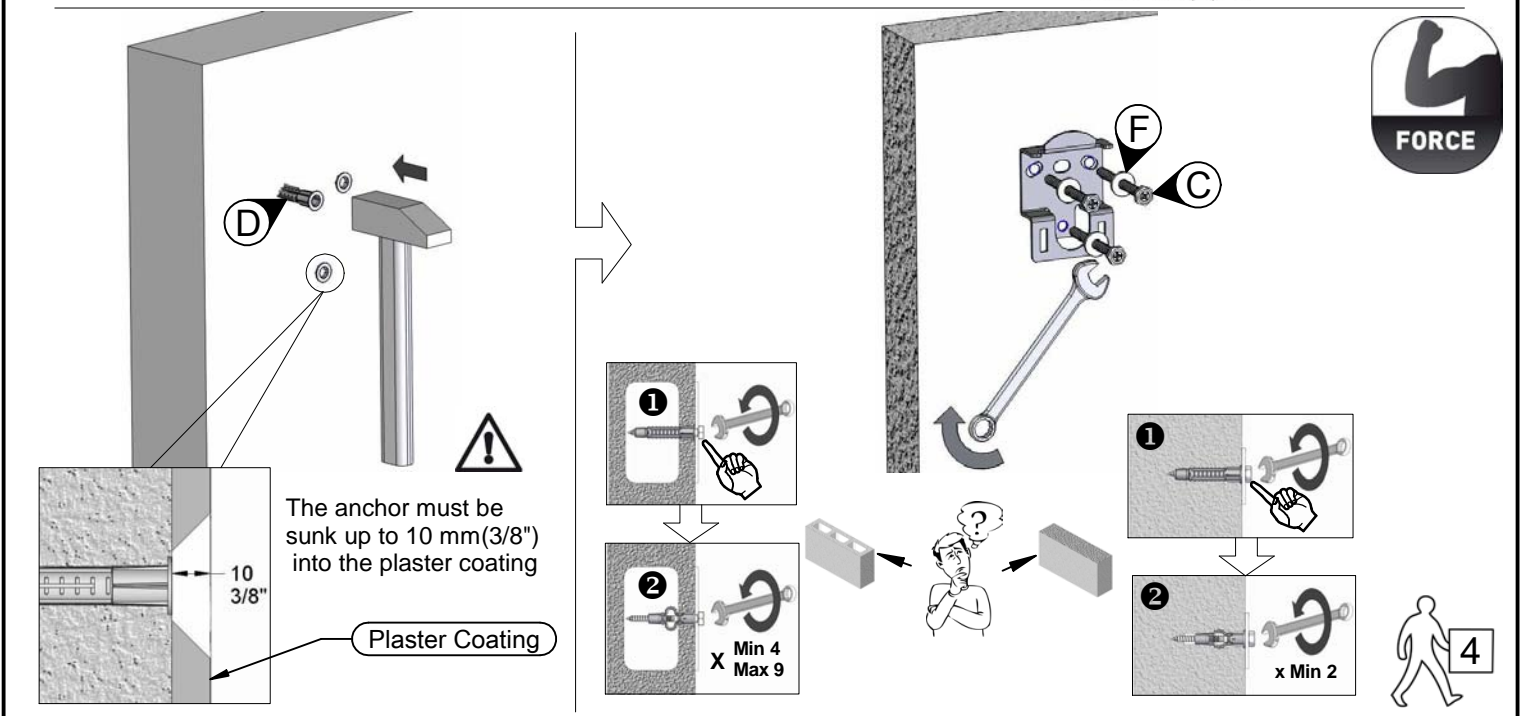
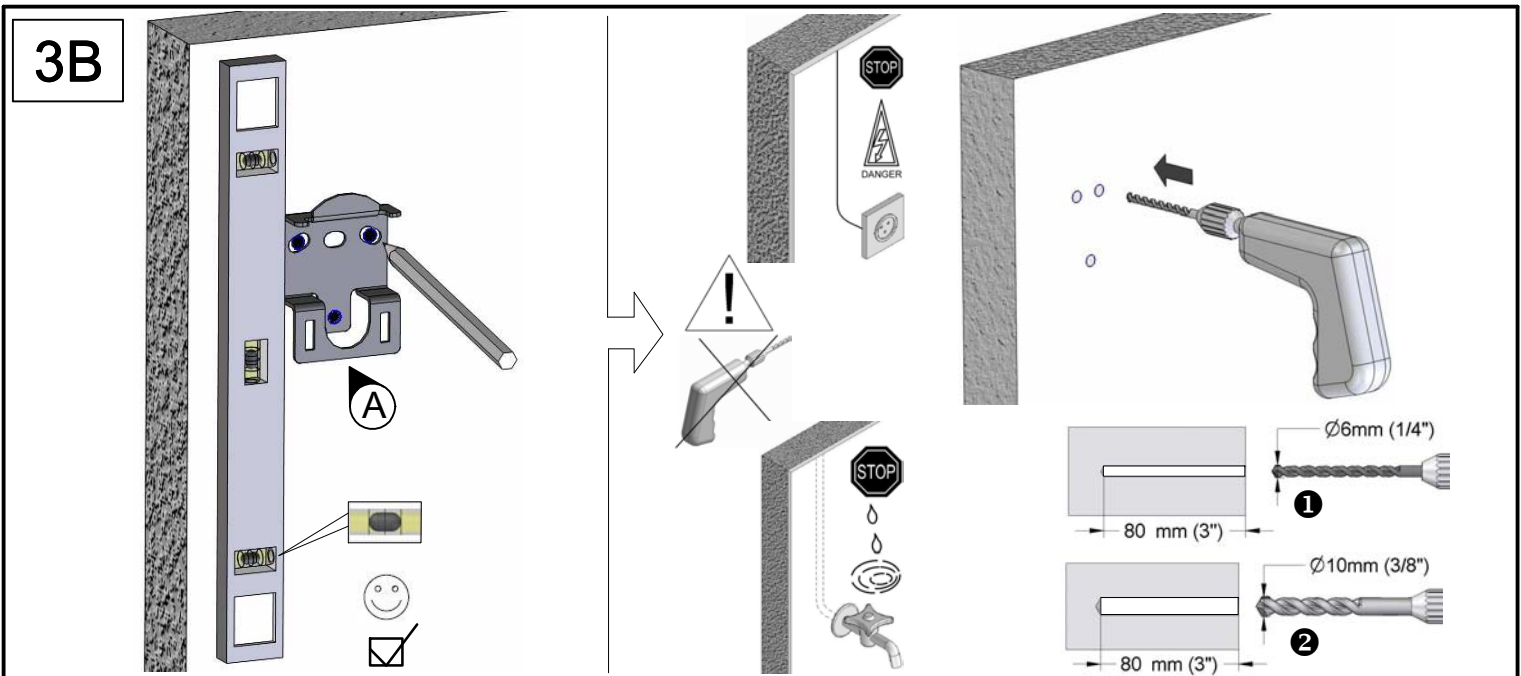
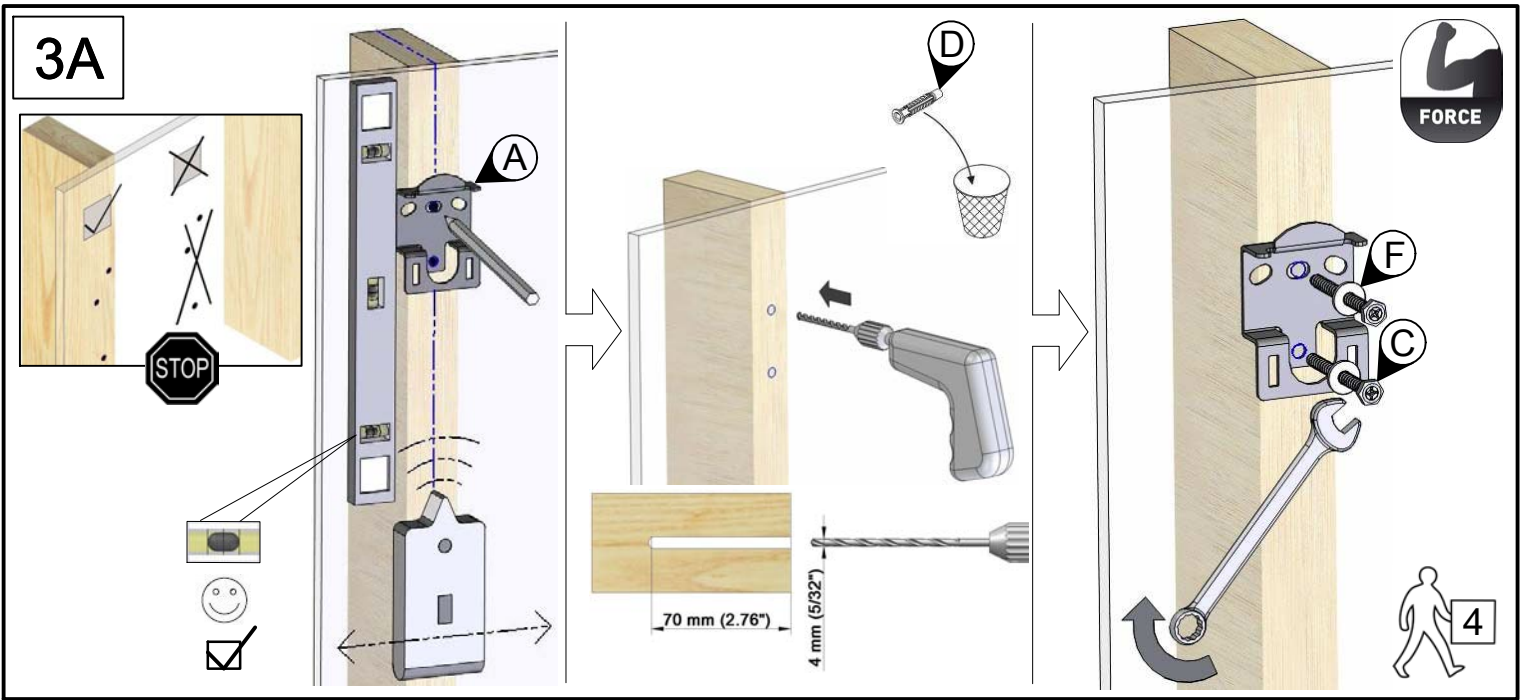
Center of screen

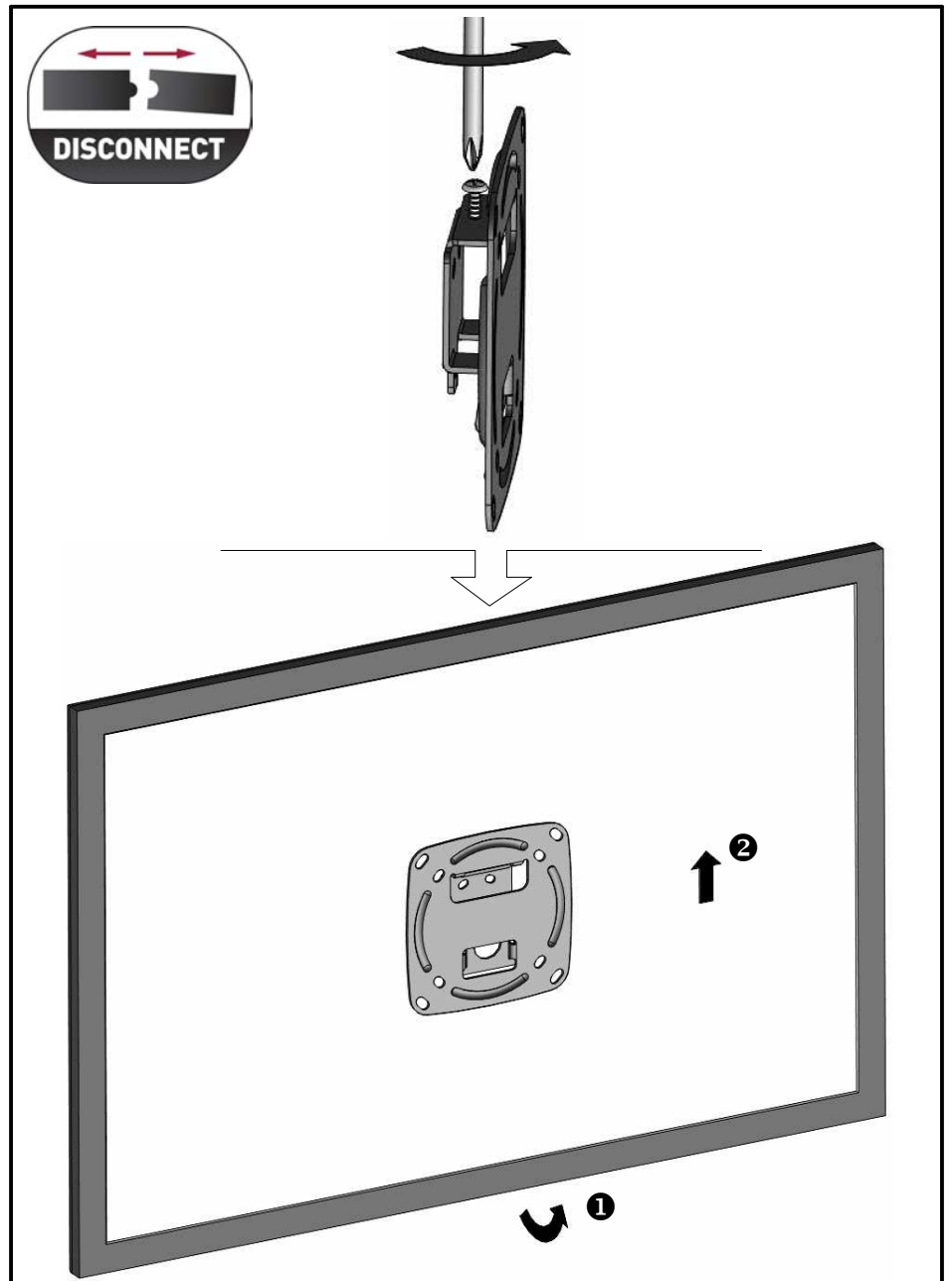
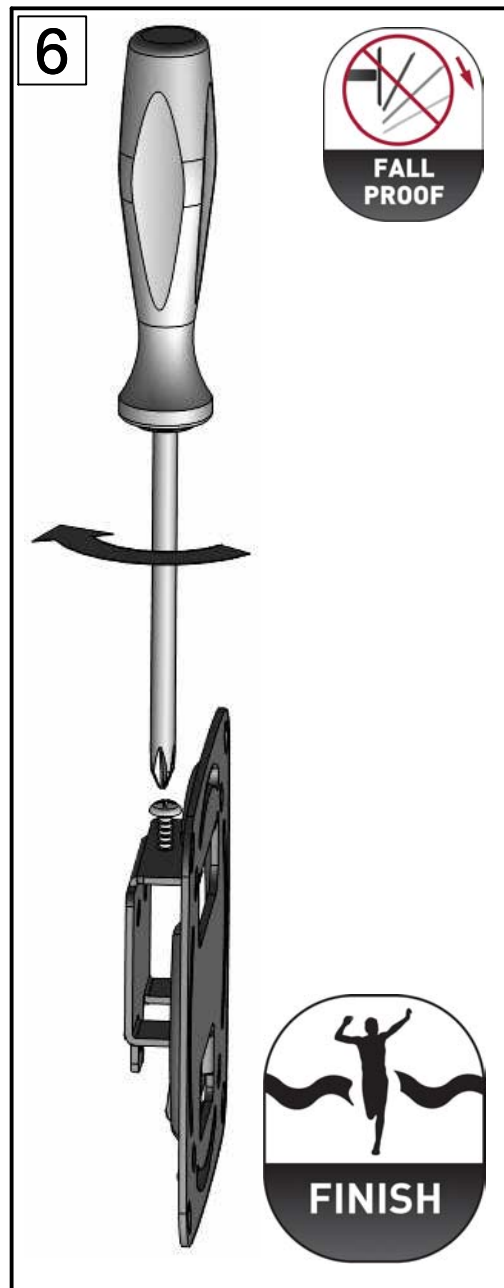
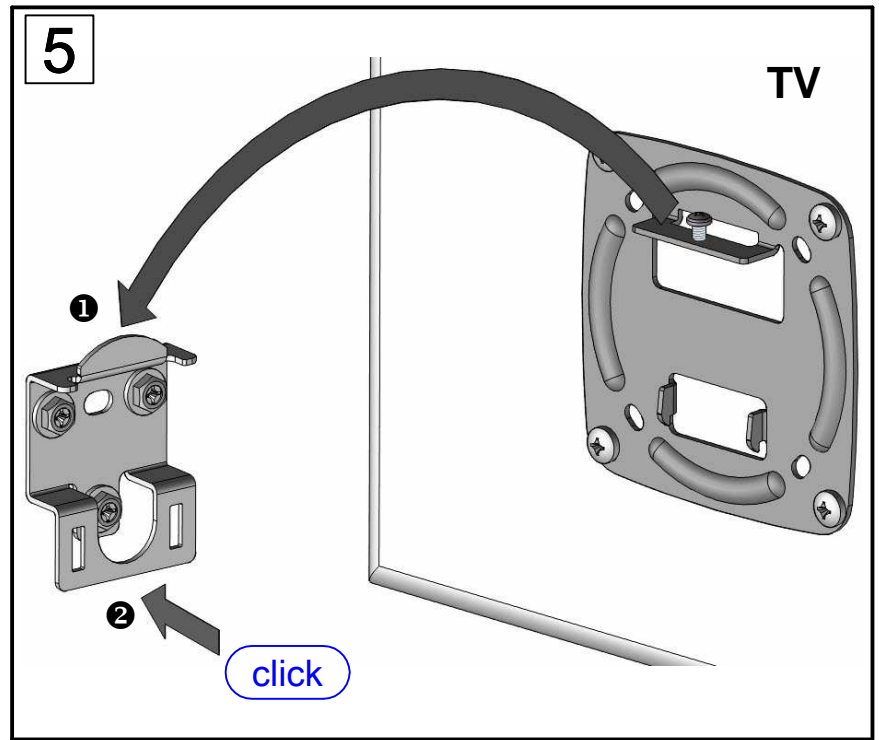
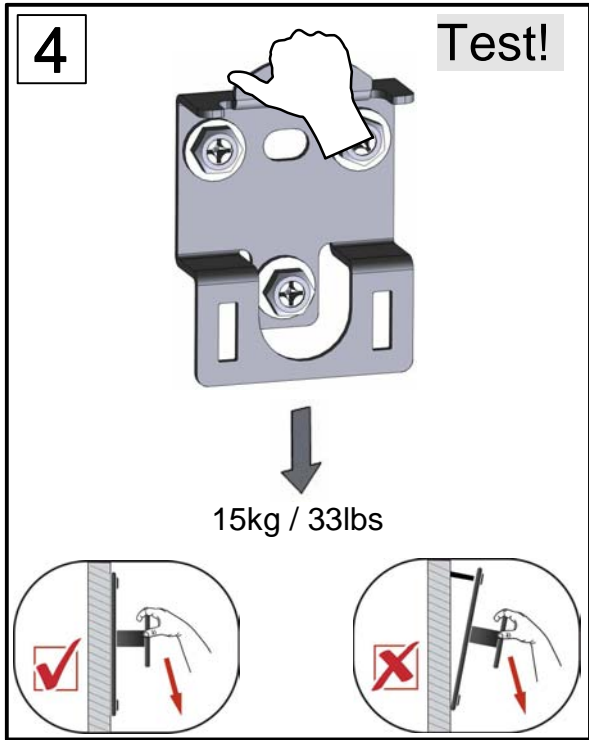
?

**3**

**3A**

**3B**







## ATTENTION! Please read the following.

### EN WARNING!

Disregarding the safety and assembly instructions may result in the falling of and/ or damage to your electrical appliance. Opening the package represents your undertaking to closely read and follow the instructions. This mount is not intended for use in public places.

**For Safety Instructions, warranty and further information, go to: [www.barkanmounts.com](http://www.barkanmounts.com) → Support → Safety Instructions & Warranty**

### ES ATENCION!

El incumplimiento de las instrucciones de montaje y seguridad pueden dar resultado de caída del aparato o causar daños del mismo. La apertura del embalaje representa que leerá y seguirá cuidadosamente las instrucciones. Este montaje no está destinado para su uso en lugares públicos.

**Instrucciones de seguridad, garantía e información complementaria, en el sitio: [www.barkanmounts.com](http://www.barkanmounts.com) - Soporte tecnico - Instrucciones de Seguridad y Garantia.**

### FR ATTENTION!

Négliger les instructions de sécurité et d'assemblage peut entraîner des dommages ou la chute de vos appareils électriques. L'ouverture de cette boîte suppose que vous vous engagez à lire attentivement les instructions avant toute installation. Ce support n'est pas destiné à être utilisé dans les lieux publics.

**Consignes de sécurité, garantie et informations complémentaires sur le lien suivant: [www.barkanmounts.com](http://www.barkanmounts.com) → Support → Safety Instructions & Warranty**

### DE WARNING!

Bei Missachtung der Sicherheitsvorschriften und Montageanleitung kann das zum Fallen und Beschädigungen an Ihrem Gerät führen. Das Öffnen der Verpackung bedeutet, dass Sie diesen Anweisung verstehen und folgen werden. Diese Halterung ist nicht für den Einsatz in öffentlichen Orten bestimmt.

**Sicherheitshinweise, Garantie- und weitere Informationen finden Sie unter: [www.barkanmounts.com](http://www.barkanmounts.com)**

### RU ВНИМАНИЕ !

Несоблюдение правил монтажа и инструкций по безопасности может привести к падению и/или повреждению закрепляемого прибора. Данное изделие не предназначено для использования в общественных местах.

**Инструкции по безопасности, гарантийные обязательства и дополнительную информацию вы найдете здесь: [www.barkanmounts.com](http://www.barkanmounts.com) → Support → Safety Instructions & Warranty**

### IT

Ignorare le istruzioni di sicurezza ed assemblaggio potrebbe provocare la caduta e/o il danneggiamento del vostro apparecchio elettrico. Nel momento in cui si apre la confezione si devono leggere e seguire tentamente le istruzioni. Questa staffa non è destinato per l'uso in luoghi pubblici.

**Per le istruzioni di sicurezza e per ulteriori informazioni è possibile visitare il sito: [www.barkanmounts.com](http://www.barkanmounts.com) → Support → Safety Instructions & Warranty**

### SK UPOZORNENIE!

Nedodržanie bezpečnostných a montážnych pokynov môže spôsobiť pád vášho elektrického spotrebiča. Otvorením obalu sa zaväzujete, že si pozorne prečítate pokyny a budete sa imi riadiť. Tento prístroj nie je určený pre použitie na verejných miestach.

**Pripojenie elektrických spotrebičov k držiaku. Blížišie informácie a bezpečnostné pokyny nájdete na: [www.barkanmounts.com](http://www.barkanmounts.com) → Support → Safety Instructions & Warranty**

### BG ВНИМАНИЕ!

Неспазването на инструкциите за сглобяване и безопасност могат да доведат до падането и повредата на вашата електрическа уред. Моля, следвайте внимателно инструкциите за сглобяване. Това устройство не е предназначен за употреба на обществени места.

**За инструкции за безопасност и допълнителна информация, отидете на: [www.barkanmounts.com](http://www.barkanmounts.com) → Support → Safety Instructions & Warranty**

### PT

O não cumprimento das instruções de montagem e segurança podem resultar na queda do aparelho ou causar danos no mesmo. A abertura da embalagem representa que irá ler e seguir cuidadosamente as instruções. Esta montagem não é destinada ao uso em locais públicos.

**Instruções de segurança e informações adicionais no site: [www.barkanmounts.com](http://www.barkanmounts.com) → Support → Safety Instructions & Warranty**

### EL

Η μη συμμόρφωση με τους κανόνες ασφαλείας και συναρμολόγησης μπορεί να οδηγήσει σε καταστροφή της ηλεκτρικής σας συσκευής. Πριν ανοίξετε την συσκευασία διαβάστε προσεκτικά και ακολουθήστε τις οδηγίες που σας δίνονται. Αυτή η συσκευή δεν προορίζεται για χρήση σε δημόσιους χώρους.

**Για Οδηγίες Ασφαλείας και περαιτέρω πληροφορίες, μεταβείτε στο: [www.barkanmounts.com](http://www.barkanmounts.com) → Support → Safety Instructions & Warranty**

### ET HOIATUS!

Ohutuse ja paigalduse nõuete eiramine võib viia teie elektroonikaseadme kukkumise ja /või kahjustumiseni. Pakendi avamine eeldab, et võtate enda kohuseks hoolikalt läbi lugeda juhend ja selle nõudeid järgida. See sulg ei ole mõeldud kasutamiseks avalikes kohtades.

**Ohutusalauste juhiste ja lisateabe saamiseks minige veebilehele: [www.barkanmounts.com](http://www.barkanmounts.com) → Support → Safety Instructions & Warranty**

### CS UPOZORNĚNÍ !

Nedodržení bezpečnostních a montážních pokynů, může způsobit pád a následně poškození Vašeho elektronického přístroje. Po rozbalení, si pozorně přečtěte montážní návod a ve vlastním zájmu jej dodržte. Tento držák není určeno pro použití na veřejných místech.

**Pro bezpečnostní pokyny a pro více informací se podívejte na: [www.barkanmounts.com](http://www.barkanmounts.com) → Support → Safety Instructions & Warranty**

## NL WAARSCHUWING!

Het niet opvolgen van veiligheids- en montageinstructies kan resulteren in het vallen van de beugel met daarmee gepaard gaande schade aan het geïnstalleerde apparaat en/of personen. Met het openen van de verpakking verklaart u dat u hiervan op de hoogte bent en de bijgevoegde installatiehandleiding nauwkeurig zult lezen voor installatie. Deze beugel is niet bedoeld voor gebruik in openbare ruimtes. Voor veiligheidsinstructies en meer informatie, ga naar: [www.barkanmounts.com](http://www.barkanmounts.com) → Support → Safety Instructions & Warranty

## TR UYARI!

Güvenlik ve kurulum şartlarının yerine getirilmemesi; cihazınız düşmesi ve / veya zarar görmesi ile sonuçlanabilir. Ambalajın açılmış olması, şartname maddelerini tümüyle okuduğunuzu ve uygulama sorumluluğunu üstlendiğinizi ifade eder. Bu aparatı halka açık yerlerde kullanılmak üzere tasarlanmamıştır. **Güvenlik talimatı ve daha fazla bilgi için şu adrese gidin:** [www.barkanmounts.com](http://www.barkanmounts.com) → Support → Safety Instructions & Warranty

## KZ ECKEPTY!

Çağınçsıdzık және жинау нұсқауларын елемей электр құрылғысының құлауына және/немесе зақымдалуына әкелуі мүмкін. Ораманы ашсаңыз, нұсқауларды мұқият оқып шығып, орындаңыз. **Çағынчсıdzık туралы нұсқауларды, кепілдікті және қосымша ақпаратты көру үшін мына бетке өтіңіз:** [www.barkanmounts.com/Қолдау/](http://www.barkanmounts.com/Қолдау/)

## HU FIGYELMEZTETÉS!

A biztonságáé és az összeszerelésé útmutató figyelman kívül hagyása az Ön elektromos készülékének leesését és/vagy károsodását eredményezheti. Kérjük, figyelmesen olvassa el és pontosan kövesse az útmutató előírásait. Ez a konzol nem szánt nyilvános helyen. **A biztonságáé utasításokat és a további információkat megtalálja weboldalunkon:** [www.barkanmounts.com](http://www.barkanmounts.com) → Support → Safety Instructions & Warranty

## RO ATENTIE!

Nerespectarea instructiunilor de siguranta si asamblare poate duce la caderea (si)sau deteriorarea aparatului dumneavoastra electric. Deschiderea pachetului reprezinta faptul ca ati luat la cunostinta acest lucru si respectati instructiunile. Acest suport nu este destinat utilizării în locuri publice. **Pentru Instructiuni de siguranță și informații suplimentare, vizitați:** [www.barkanmounts.com](http://www.barkanmounts.com) → Support → Safety Instructions & Warranty

## SR PAŽNJA!

Ne obaziranje na upozorenja o bezbednost i sklapanju može imati za posledicu pad i / ili oštećenja električnog uređaja.Otvaranjem pakovanja obavezujete se da pažljivo pročitate i pratite uputstva. Ovaj nosač nije namijenjen za uporabu na javnim mjestima. **Za dodatne informacije i uputstvo za bezbednost, idite na:** [www.barkanmounts.com](http://www.barkanmounts.com) → Support → Safety Instructions & Warranty

## LV BRĪDINĀJUMS!

Drošības un montāžas norādījumu neievērošana var izraisīt nepareizu elektriskās ierīces darbību un/vai radīt bojājumus. Iepakojuma atvēršana apliecina, ka apņematies rūpīgi izlasīt norādījumus un sekot tiem. Šī kronšteins nav paredzēts lietošanai publiskās vietās. **Lai lasītu drošības instrukcijas un citu informāciju, ejiet uz:** [www.barkanmounts.com](http://www.barkanmounts.com) → Support → Safety Instructions & Warranty

## DA ADVARSEL!

Tilsidesættelse eller neglisering af sikkerheds og monteringsinstrukserne kan resultere i at dit fjernsyn falder ned eller bliver ødelagt. Vi anbefaler kraftigt at alle manualer og vejledninger læses grundigt igennem før opsætningen påbegyndes. Dette beslag er ikke beregnet til brug på offentlige steder. **For Sikkerheds Instruktiones og yderligere information, gå til:** [www.barkanmounts.com](http://www.barkanmounts.com) → Support → Safety Instructions & Warranty

## PL UWAGA!

Lekceważąc bezpieczeństwo i instrukcje, doprowadzić można do upadku lub uszkodzenia urządzenia elektrycznego. Po otwarciu opakowania prosimy by dokładnie przeczytać instrukcje obsługi i postępować zgodnie z jej zaleceniami. Ten wspornik nie jest przeznaczony do stosowania w miejscach publicznych. **Więcej informacji oraz Instrukcje Bezpieczeństwa znajdują się na:** [www.barkanmounts.com](http://www.barkanmounts.com) → Support → Safety Instructions & Warranty

## ZH 警告!

无视安全和装配说明可能导致您的电器脱落或损坏。打开包装表明您已仔细阅读并遵守下列说明。這個支架不適合在公共場所使用。 **若要查詢安全指引和更多資料，請瀏覽:** [www.barkanmounts.com](http://www.barkanmounts.com) → Support → Safety Instructions & Warranty

## HE אזהרה!

אי קריאת הוראות הבטיחות והרכבה, עלולה לגרום לפילת המכשיר החשמלי. פתיחת האריזה, הינה התחייבות לקריאת ההוראות. מוצר זה אינו מיועד לשימוש במקומות ציבוריים. **להוראות בטיחות, תעודת אחריות ולמידע נוסף התחברו לאתר:** [www.barkanmounts.com](http://www.barkanmounts.com) → Support → Safety Instructions & Warranty

## AR تحذير!

تجاهل تعليمات الأمان و التركيب قد يتسبب في سقوط أو تخريب الجهاز الكهربائي. فتح العلبة يمثل و يعني إطلاءك و قراتك و تتبعك لتعليمات التركيب. **للحصول على تعليمات السلامة و المزيد من المعلومات ، اذهب إلى :** [www.barkanmounts.com](http://www.barkanmounts.com) → Support → Safety Instructions & Warranty



**Caution** - This mount is intended for use only with the maximum weight as indicated. Using heavier products might cause injury.

### ES Atención

Este soporte debe ser usado solo con el máximo peso especificado. Usarlo con productos más pesados puede causar daño.

### FR Attention

Utilisez ce support en ne dépassant pas le poids maximum indiqué. L'utilisation de produits plus lourds pourrait causer des dégâts.

### DE Achtung

Der Halter ist nur mit dem angegebenen maximalen Gewicht zur Verwendung. Schwereren Produkte könnten zu Verletzungen führen.

### IT Attenzione

Questo supporto può essere utilizzato con un peso massimo così come indicato. L'utilizzo sopra questo limite comporta il rischio di lesioni personali.

### RU Внимание

Это крепление предназначено для установки электроприборов непривышающих максимальный указанный вес в спецификации крепления.

Установка электроприборов превышающих максимальный указанный вес небезопасна и может привести к травме.

### BG Внимание!

Тази стойка е предназначена да поеме единствено указаната максимална тежест. Използването на по-тежки предмети би могло да причини повреда.

### PT Atençaõ

Esta montagem é destinado para uso com o peso máximo indicado. Usar produtos mais pesados podem causar ferimentos.

### NL waarschuwing

De montatie is uitsluitend bestemd voor het gebruik van het maximale aangegeven gewicht. Het gebruik van zwaardere producten kan letsel veroorzaken.

### EL Προσοχή

η βάση αυτή προορίζεται για χρήση μόνο έως το μέγιστο βάρος που υποδεικνύεται. Η χρήση βαρύτερων προϊόντων μπορεί να προκαλέσει τραυματισμό.

### CS Pozor

Tato montáž je určena pouze k použití do maximální udávané zátěže. Použití těžších produktů by mohlo zapříčinit zranění.

### TR Dikkat

Bu montaj, sadece belirtilen maksimum ağırlıkla kullanılmalıdır. Daha ağır ürünlerin kullanımı yaralanmalara neden olabilir.

### PL Uwaga

tę podstawę można używać jedynie z maksymalną wskazaną wagą. Używanie cięższych produktów może spowodować uszkodzenia.

### DA Forsigtig

Dette beslag er kun beregnet til brug med den maksimale vægt som angivet. Brug af tungere produkter kan forårsage skade.

### SK Pozor

Ta naprava je namenjena samo za uporabo z največjo dovoljeno maso, kot je navedeno. Uporaba težjih izdelkov lahko povzroči škodo.

### HU Figyelem

Az állvány maximum a jelzett súllyal használható. Nehezebb termékek használata sérülést okozhat.

### RO Atenție

Acest suport este proiectat pentru utilizare numai cu greutatea maximă indicată. Utilizarea unor produse mai grele poate provoca răniri.

### SR Oprez

Ne opterećujte nosać većom težinom od maksimalno propisane. U suprotnom može doći do povrede.

### LV Uzmanību

šis stiprinājums ir paredzēts lietošanai tikai ar norādīto maksimālo svaru. Smagāku produktu izmantošana var radīt bojājumus.

### ZH 注意

本底座最多只適用於一如標示的的最高承重量, 如果使用的產品超過這個重量, 可能會引致受傷。

### HE אזרה

זרוע זו מתוכננת לשימוש עד לעומס נשיאה מירבי בהתאם למצוין. שימוש במוצרים כבדים יותר מהמותר עלול לגרום לפציעה.

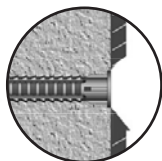
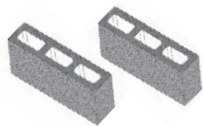
### AR الحذر

وهذا هو جيل المعدة للاستخدام فقط مع الحد الأقصى للوزن كما هو مبين به أثقل المنتجات قد تسبب الاصابة.

### KZ

Абайлаңыз – бұл бекітіш тек көрсетілген ең үлкен салмақпен пайдалануға арналған. Ауырлау өнімдерді пайдалану жарақаттауы мүмкін.

EN



The anchor must be sunk up to 10 mm (3/8") into the plaster coating.

<b>ES</b> El tarugo debe penetrar 10 mm (3/8") en el yeso.	<b>PT</b> A âncora deve penetrar 10 mm (3/8 ") no gesso.	<b>SK</b> Sidro mora biti potoljeno do 10mm (3/8") v plašč mavca.
<b>FR</b> Le crochet doit être introduit jusqu'à 10mm (3/8 ") dans la couche de plâtre.	<b>NL</b> Het anker moet tot 10 mm (3.8") in de gipslaag worden gezonken.	<b>HU</b> A kacsot 10mm-rel (3,8") kell a vakolat rétege alá fúrni.
<b>DE</b> Der Dübel darf bis zu 10 mm in das Kunststoff-Beschichtung gedrückt werden.	<b>EL</b> Το άγκιστρο πρέπει να εισέλθει έως 10mm (3/8") μέσα στο στρώμα του σοβά.	<b>RO</b> Ancora trebuie să fie îngropată până la 10mm (3/8") în tencuiala de mortar.
<b>IT</b> Il supporto deve essere immerso nello strato di gesso fino a un massimo di 10 mm (3/8").	<b>CS</b> Kotvu je třeba zapustit až 10mm (3/8") do vrstvy omítky.	<b>SR</b> Anker mora biti ušrafljen 10mm u malterisani deo zida.
<b>RU</b> Для максимально безопасной установки кронштейна необходимо погрузить крепежный дюбель минимум на 10 мм (3 / 8 ") в слой штукатурки.	<b>TR</b> Çapa, alçı kaplamanın 10mm (3/8") kadar içine batırılmalıdır.	<b>LV</b> Enkuram jāieiet līdz 10mm (3/8") ģipša parklajuma.
<b>BG</b> Опората трябва да бъде вложена на дълбочина до 10 мм (3/8") в мазилката.	<b>PL</b> Kotwica musi być zanurzona powyżej 10mm (3/8") w gipsowej warstwie.	<b>ZH</b> 支撐必須深入石膏塗層10毫米(3/8吋)。
	<b>DA</b> Forankringen skal undersænkes op til 10mm (3/8") i pudset.	<b>HE</b> על הדיבל להיות שקוע עד 10 מ"מ בתוך הטיח.
		<b>AR</b> مرساة يجب غرقت حتى 10mm في طلاء الجص.
		<b>KZ</b> Фиксаторды сылақ қаптамасына 10 мм (3 дюйм) дейін кіргізу керек



# SAFETY INSTRUCTIONS & WARRANTY



EN	02
ES	03
FR	04
DE	05
IT	06
RU	07
PT	08
NL	09
EL	10
BG	11
PL	12
CS	13
SL	14
DA	15
HU	16
TR	17
RO	18
S	19
SK	20
KZ	21
LV	22
CN	23
AR	24
HE	25

**Caution!!** Ignoring the safety instructions may lead to the falling of the mount/shelf and/or the electrical appliance. If you are not able to/or lack the experience to carry out wall or ceiling installation, contact a suitable professional installer or contact the store of purchase for further advice. If installed by an appropriate professional, please, make sure he/she has the necessary experience in assembling mounts and has read and understood the safety and assembly instructions.

**1. Wall/ceiling installation surface** – The supplied screws and bolts are only suitable for attaching to walls and ceilings made of: concrete, standard 10 cm or more concrete blocks, wood studs/ joists of minimum depth 10 cm. (Standard 7cm concrete blocks are suitable for the installation of fixed mounts or movement mounts carrying electrical appliances weighing a maximum of 25 kg). **Do not install** on walls and ceilings made of: gypsum board, drywall, light processed blocks, Silicate boards/bricks, dry, weak or very old blocks or wooden panel! For installation on gypsum or light processed blocks please call an authorized installer or appropriate building specialist to install the product.

**2. Position and height of the installed product** - Install in such a place where collision with the product will not lead to injuries. Do not install in hallways or above beds and chairs.

**3. Keep children and unnecessary bystanders away from the assembly area.**

**4. Tightening of bolts and screws** – Carefully tighten all bolts and nuts of 6mm / 1/4 inch diameter or less, in order to avoid breakage.

**5. Installation strength check** - After installing the mount/shelf to the wall or ceiling, perform a strength test of the weight load as indicated in the assembly ins.

**6. Checking the electrical component attachment to the mount** - Following the installation of your home entertainment component, check that it is well connected, securely attached (per instructions) and can not slip off or disconnect. If unsure regarding the connection of the component to the mount, consult either the store of purchase or visit our website at [www.barkanmounts.com](http://www.barkanmounts.com) and open the FAQ (frequently asked questions) page or contact us through the site.

**7. Mounts with quick connect/disconnect mechanism** - After connecting your home entertainment component to the mount, make sure it is well connected by pulling slightly on the connection. **When disconnecting the component**- whilst holding the component firmly, remove the security bolt (if one present), press the disconnect mechanism and remove the component carefully according to the assembly instructions.

**8. Periodic maintenance checks** - One month after installation, please check that A. The mount is tight against the wall/ceiling. B. The home entertainment component is well attached to the mount/shelf. C. The nuts, bolts and belts (CRT models) have not loosened. Repeat the maintenance checks every six months following installation. If any faults are found, remove

the home entertainment component from the mount and reassemble the mount as per the assembly instructions.

**9. Movement mounts** – oil slightly all pivot points on installation (except the pivot points inside the LCD/Plasma tilt mechanism) and afterwards once a year or whenever movement becomes difficult. **A. TV (CRT)/VCR mounts** – To adjust the viewing angle of the component – push or pull the mount only. Do not push or pull your home entertainment component. **B. LCD/Plasma/Projector mounts** can be turned and tilted by moving the actual screen or projector. Be careful to carry out all movements gently.

**Barkan Mounts Ltd is not responsible for the installation.  
Please ask your installer for an installation warranty certificate.**

**PRODUCT LIABILITY** - product warranty years appears on product packaging as well as in company website [www.barkanmounts.com](http://www.barkanmounts.com)

**Dear Customer** - Thank you for purchasing Barkan's high quality product. We wish you many hours of pleasant viewing and listening. Barkan Mounts Ltd. warrants that it will replace or repair this item, free of charge, according to Barkan's discretion if it should prove defective in materials or workmanship. If a claim is made under this guarantee, the product should be returned prepaid freight, with the original purchasing document to your dealer or to Barkan distributor. **This warranty does not apply to:** **1.** Ignoring of safety & assembly instructions. **2.** Coating defects. **3.** Normal wear. Friction damages. **4.** Installing other products to the mount/ shelf, not manufactured by Barkan. **5.** Modification or repairs not made by Barkan. **6.** Damage caused by accident or force majeure **7.** Damage caused by misuse or abuse or harm to the product. **8. Mounting the product to the wall/ ceiling. Installing the electrical appliance to the product.** **9.** Breakage of the plastic covers.

Precaución! Hacer caso omiso de las instrucciones de seguridad puede ocasionar la caída del soporte/estante y/o del electrodoméstico. Si no puede o no tiene experiencia en instalaciones de techo, contacte a un instalador profesional adecuado o contactese con el negocio de venta, para mas información. Si la instalación la realiza un profesional calificado, asegurese por favor, que tiene la necesaria experiencia en instalar soportes y que ha leído y entendido las instrucciones de seguridad y armado.

**1. Superficie de instalación de techo/pared** - Los tornillos y pernos adjuntos son adecuados solo para paredes o techos de hormigon, bloques huecos de hormigón desde 10 cm, vigas de madera de profundidad minima de 10 cm. (Ladrillos de 7 cm: adecuados para instalar solo soportes sin movimientos con aparatos electodomeesticos de 25 kg. maximo). No instalar en paredes o techos de yeso, silicate, bloques viejos o paneles de madera. Para instalar en yeso contactese con un instalador profesional o un constructor especialista adecuado para instalaciones

**2. Posición y altura del producto instalado**- debe instalarse en un lugar no propicio para accidentes, que no sea de paso, ni sobre camas o sillas.

**3. Mantener a niños y personas innecesarias, lejos de la zona de instalacion**

**4. Ajuste pernos y tornillos** - Los pernos con diámetros inferiores a 6 mm o 1/4" de diámetro y las tuercas adecuadas deben ser ajustados cuidadosamente para impedir roturas.

**5. Comprobación de peso de la instalación** - Una vez completada la instalación del soporte/ estante, cargarlo con el peso indicado en las instrucciones de armado.

**6. Comprobación de la instalación del aparato eléctrico** - Asegúrese de que el aparato eléctrico esté bien seguro y conectado (segun las instrucciones), y que no pueda caerse ni deslizarse. En caso de tener alguna duda con respecto a la conexión entre el soporte y el aparato, contactese con el negocio de venta, informese en el sitio [www.barkanmounts.com](http://www.barkanmounts.com) [Preguntas frecuentes RFQ] o contactenos via el sitio.

**7. Soportes con mecanismo de conexión/ desconexión rapido** - despues de conectar el electrodoméstico, compruebe que esta bien conectado, con un suave tiron. Desconexión - Sostenga firmemente el aparato, retire el tornillo de seguridad (in caso de que exista), presione el mecanismo de desconexión y retire cuidadosamente el aparato, segun las instrucciones.

**8. Mantenimiento** - Un mes después de la instalación verifique que: A. La placa esté bien fijada a la pared o al techo. B. El aparato eléctrico esté bien fijado al soporte o estante. C. Los pernos, tuercas y correas no se han aflojado. Repetir esta comprobación cada seis meses. Si descubre que necesita corregir la instalación retire el aparato eléctrico y corrija de acuerdo con las instrucciones.

**9. Montaje con movimiento** - Aceite los pivotes durante la instalación ( excepto los pivotes del mecanismo de inclinación de LCD/Plasma). Repita una vez por año o cuando el movimiento le resulte difícil. A. Montaje para TV o VCR - Para ajustar el aparato eléctrico, empujar o tirar del montaje exclusivamente. No tirar del aparato. B. Montajes para pantallas de plasma o LCD - se puede girar o inclinar el soporte mediante el movimiento de la pantalla, pero siempre hágalo con suavidad.

**Barkan Mounts Ltd no se responsabiliza por la garantia durante la instalacion. Por favor solicite al instalador el certificado de garantia correspondiente.**

**RESPONSABILIDAD DEL PRODUCTO - Los años de garantía del producto aparecen en el embalaje del producto, así como en la web de la empresa [www.barkanmounts.com](http://www.barkanmounts.com)**

Estimado cliente - Gracias por adquirir un producto de gran calidad de Barkan. Le deseamos muchas horas placenteras de visión y escucha.

Barkan Mounts Ltd. garantiza que reemplazará o reparará este producto, sin cargo, a discreción de Barkan, si se comprueba que este defectuoso en sus materiales o mano de obra. Si se presenta un reclamo bajo esta garantía, el producto será devuelto a su concesionario o al distribuidor de Barkan, con transporte prepago, con el documento de compra original. Esta garantía no se aplica a: 1. Daño causado por ignorar las instrucciones de seguridad y armado. 2. Defectos de revestimiento. 3. Daño causado por uso recurrente, por fricción. 4. Daño causado por conectar un soporte/estante no perteneciente a Barkan. 5. Daños causados por modificaciones o reparaciones no realizadas por Barkan. 6. Daño causado por accidente o causa de fuerza mayor. 7. Daños causados por mal uso del producto, con otros objetivos del establecido. 8. Instalación del soporte a la pared/techo y la instalación del aparato electrodoméstico al producto. 9. Rotura de la cubierta plástica.

**ATTENTION!** Ne pas suivre convenablement les instructions peut entraîner la chute du support / de l'étagère ou des appareils électriques. Si vous manquez d'expérience pour installer un support mural ou de plafond, faite appel à un installateur ou contactez votre revendeur pour de plus amples informations. Si votre matériel est installé par un professionnel, assurez-vous qu'il a l'expérience nécessaire et qu'il a bien lu et compris les instructions de sécurité et d'assemblage.

**1. Surface d'installation mur/plafond** - Les vis et chevilles qui vous sont fournies sont destinées uniquement à être fixées à des murs ou des plafonds en béton, en blocs de bétoncreux, de briques pleines lourdes, ou à des montants de charpente en bois (profondeur minimum 10 cm). (Un béton de 7 cm convient pour installer des fixations supportant un maximum de 25 kg). Ne pas les installer sur une simple cloison, brique ancienne et abimée, surface en plâtre ou panneau de bois! Pour une installation sur une surface en plâtre ou briques légères, veuillez consulter votre installateur ou votre fournisseur spécialisé.

**2. Position et hauteur d'installation** - Éviter les emplacements où l'on risquerait de se cogner. Ne pas installer dans un couloir ou au-dessus d'un lit ou d'une chaise.

**3. Eloigner les enfants et les visiteurs du chantier d'installation.**

**4. Renforcement des boulons et des vis** - Il faut veiller à bien serrer les boulons de moins de 6 mm de diamètre, et les écrous correspondants, pour éviter leur rupture.

**5. Vérifiez la solidité de votre installation** - Après avoir fixé votre support sur le mur ou au plafond, vérifiez en la solidité en exerçant une pression sur l'ensemble comme indiqué dans les instructions d'assemblage

**6. Vérifiez l'installation des appareils électriques sur votre support** - Assurez-vous que l'appareil électrique est bien fixé et sécurisé et ne risque pas de glisser ni de tomber. S'il persiste un doute sur la stabilité de l'ensemble, consultez votre distributeur ou notre site web [www.barkanmounts.com](http://www.barkanmounts.com), y lire notre page FAQ (questions fréquemment posées) ou nous contacter par l'intermédiaire de ce site.

**7. Support comprenant un mécanisme de connexion/déconnexion rapide** - Après avoir fixé votre écran sur le support, assurez-vous qu'il est bien fixé en appuyant doucement sur la connexion Déconnexion du matériel - Otez l'écrou de sécurité (s'il est présent), faite jouer le mécanisme de déconnexion et retirer l'écran soigneusement en vous conformant aux instructions d'assemblages.

**8. Maintenance périodique** - Un mois après l'installation vérifiez que: 1. La plaque de fixation est bien serrée contre le mur/plafond. 2. Les boulons, écrous et courroie ne se sont pas desserrés. 3. L'appareil électrique est bien fixé à son support /étagère. Veuillez par la suite refaire cette vérification tous les six mois. Si vous trouvez qu'il est nécessaire d'écarter

l'installation, retirez l'appareil électrique et apportez la correction en suivant les instructions.

**9. Supports articulés** - Les pivots métalliques (exceptés les pivot relatifs à l'inclinaison des supports LCD/Plasma) doivent être huilés une fois par an ou quand l'articulation devient difficile. A. Supports pour TV et magnétoscope - Pour ajuster l'appareil électrique, exercez une poussée ou une traction uniquement sur le support et non sur l'appareil électrique! B. Les supports pour écrans LCD/Plasma peuvent être tournés et inclinés en exerçant une pression sur l'écran lentement et avec précaution.

**Barkan Mounts Ltd ne garantie pas l'installation. Veuillez vous adresser à votre installateur agréé afin de recevoir un certificat de garantie.**

**Garantie DU PRODUIT - ans de garantie du produit apparaît sur l'emballage du produit ainsi que dans le site [www.barkanmounts.com](http://www.barkanmounts.com)**

**Cher client** - Nous vous remercions d'avoir acquis un des produits de haute qualité Barkan. Nous vous souhaitons de nombreuses heures de vision et d'écoute de vos programmes préférés. Barkan Mounts Ltd garantit le remplacement ou la réparation de cet article, gratuitement, s'il est constaté un défaut dans les matériaux ou la fabrication. Si vous effectuez une réclamation en vertu de cette garantie, le support doit être retourné, frais d'envoi payés, accompagné des documents d'achat originaux à votre revendeur ou au distributeur Barkan. **Cette garantie ne s'applique pas dans les cas suivants:** 1. Les instructions d'assemblage n'ont pas été respectées. 2. Erosion de la peinture. 3. Dommages causés par les frottements. 4. L'installation d'autres appareils, non fabriqués par Barkan, sur le support /étagère. 5. Des modifications ou réparations non effectuées par Barkan. 6. Dommages causés par accident ou force majeure. 7. L'usage non conforme ou abusif. 8. **Une mauvaise installation de l'appareil électrique sur le support.** 9. Bris des caches en plastique.

**Warnung!!** Das Missachten der Sicherheitshinweise kann zum Herunterfallen des Halters/ Ständer und /oder des elektrischen Geräts führen. Wenn Sie nicht in der Lage sind oder wenig Erfahrung haben, eine Wand- oder Deckenmontage durchzuführen, kontaktieren Sie bitte einen Installateur oder die Verkaufsstelle für weitere Hinweise. Wird die Installation von einem Fachmann durchgeführt, stellen Sie bitte sicher, dass er /sie die nötige Erfahrung in der Montage von Halterungen aufweist und die Sicherheitshinweise und Montageanleitung gelesen und verstanden hat.

- 1. Installationsfläche an Wänden und Decken** - die beigefügten Schrauben und Bolzen sind nur für die Befestigung an Wänden geeignet, die aus Beton (10 cm starken Standard Beton oder) oder aus Holzbolzen oder Balken mit mindestens 10cm Tiefe bestehen. 7cm Standardbeton ist nur für eine Montage von festen Halterungen und beweglichen Halterungen geeignet, die elektrischen Geräte mit einem Maximalgewicht von 25 kg tragen können. Bitte montieren Sie Halterungen nicht an Wänden aus Gipsplatten, Gipswänden, leicht verarbeitetem Stein, Kalkplatten/Steine, trockene, schwache oder sehr alte Holzplatten! Bei einer Montage an Gipswänden oder leicht verarbeitetem Materialien kontaktieren Sie bitte einen autorisierten Fachmann oder geeigneten Gebäudetechniker, um das Produkt zu montieren.
- 2. Position und Höhe der Montage** - Montieren Sie das Produkt nur an Stellen, in denen ein Zusammenstoß mit dem Produkt nicht zu Verletzungen führen kann. Montieren Sie nicht in Korridoren oder über Betten und Stühlen.
- 3. Halten Sie Kinder und unnötige Personen vom Ort der Montage fern.**
- 4. Das Befestigen der Bolzen und Schrauben** - Befestigen Sie vorsichtig alle Bolzen und Muttern von 6mm/1/4 Zoll Durchmesser oder weniger, um eine Beschädigung zu vermeiden.
- 5. Überprüfen der Montagefestigkeit** - Führen Sie, nach der Montage der Halterung/Ablage an die Wand oder Decke, einen Festigkeitstest mit dem Gewicht durch, das in der Montageanleitung angegeben ist.
- 6. Überprüfen des elektrischen Zubehörs des Halters** - Überprüfen Sie nach der Montage Ihrer Unterhaltungselektronik, ob sie richtig angeschlossen ist, fest angebaut ist (nach Anleitung) und nicht abrutschen oder sich trennen kann. Wenn die Verbindung des Zubehörs zum Halter unklar sein sollte, kontaktieren Sie bitte entweder die Verkaufsstelle oder besuchen Sie unsere Webseite unter [www.barkanmounts.com](http://www.barkanmounts.com) oder kontaktieren Sie uns auf der Homepage.
- 7. Halter mit einer schnellen Anschluss/Schnellverbindungseinrichtung** - Nachdem Sie Ihre Unterhaltungselektronik an den Halter angeschlossen haben, versichern Sie sich durch leichtes Ziehen an der Verbindung, ob es fest genug ist. Bei Trennung des Zubehörs - schrauben Sie, während das Zubehörfest gehalten wird, den Sicherheitsbolzen (falls vorhanden) ab, drücken Sie auf die Trennvorrichtung und nehmen Sie den Halter vorsichtig, den Montageanweisungen folgend, ab.
- 8. Periodische Wartungs-Checks** - bitte überprüfen Sie einen Monat nach der Montage, ob a. der Halter fest an der Wand oder Decke angebracht ist, b. die Unterhaltungselektronik gut an dem Halter oder Ständer angeschlossen ist und c. die Muttern, Bolzen und Schrauben sich nicht gelöst haben. Wiederholen Sie diesen Wartungs-Checks alle sechs Monate nach der Montage. Sollten irgendwelche Fehler auftreten, trennen Sie die Unterhaltungselektronik vom Halter und schließen Sie ihn dann, den Montageanweisungen folgend, wieder an.
- 9. Bewegliche Halter** - Ölen Sie bei der Montage leicht alle Drehpunkte ein (bis auf die Drehpunkte in der

LCD/Plasma- Schiefelagenvorrichtung) und danach einmal pro Jahr oder immer dann wenn die Bewegung schwieriger wird. A. TV (CRT)/VCR Halter - um den Blickwinkel abzustimmen, schieben oder ziehen Sie nur den Halter. Schieben oder ziehen Sie nicht die Unterhaltungselektronik. B. LCD/Plasma/Projektor - Halter können durch ein Bewegen des Bildschirms oder Projektors gedreht und geneigt werden. Achten Sie darauf, alle Bewegungen behutsam durchzuführen.

**Barkan Mounts GmbH vergibt keine Garantie für die Montage. Bitte fragen Sie Ihren Monteur nach einer Montagegarantie.**

**Produkthaftung – die Anzahl der Produktgarantiejahre wird auf Produktverpackungen angegeben, sowie auf der Unternehmens-Website [www.barkanmounts.com](http://www.barkanmounts.com)**

Sehr geehrter Kunde - Vielen Dank für den Einkauf eines hochwertigen Barkan -Produkts. Wir wünschen Ihnen viele angenehme und unterhaltsame Stunden damit. Barakan Mounts Ltd. garantiert, dass es dieses Produkt kostenlos ersetzen oder reparieren wird, wenn nach dem Ermessen Barkans, einen Materialfehler oder Verarbeitungsfehler nachgewiesen werden kann. Wenn diese Garantie in Anspruch genommen wird, sollte das Produkt mit einer im Voraus bezahlten Frachtgebühr und dem originalen Kaufbeleg an Ihren Händler gebracht werden.

Diese Garantie kann nicht in Anspruch genommen werden bei: 1. Missachtung der Sicherheits- & Montageanweisung 2. Oberflächenbeschädigungen 3. Normaler Abnutzung und Reibungsschäden 4. Bei Montage anderer Produkte an den Halter oder Ständer, die nicht von Barkan produziert werden. 5. Änderungen oder Reparaturen, die nicht von Barkan vorgenommen wurden. 6. Schaden, der zufällig oder durch höhere Gewalt entstanden ist. 7. Schaden, der durch eine falsche Anwendung, Missbrauch oder eine Beschädigung des Produkts entstanden ist. 8. Beim montieren des Produkts an die Wand oder Decke. Montage des elektronischen Zubehörs an das Produkt. 9. Beschädigung der Plastikteile.

**Avvertimento!!** Ignorare le istruzioni di sicurezza può causare la caduta dell'incastellatura di sostegno/ripiano e/o del dispositivo elettrico. Se non siete capaci o vi manca l'esperienza per eseguire da soli installazioni murali o sul soffitto, contattate un installatore professionale adeguato o contattate il negozio dell'acquisto per ricevere ulteriori consigli. Se l'installazione viene eseguita da un professionista qualificato, accertatevi per favore che lui/lei abbia la necessaria esperienza nel montare questi apparati ed abbia letto e capito le istruzioni di montaggio e di sicurezza.

**1. Superficie per l'installazione sul muro/soffitto** [Eccetto il modello 82] - Le viti ed i dadi forniti sono adatti solamente per attacchi a pareti e soffitti fatti di: calcestruzzo, standard 10 cm o più, o di blocchi fatti di calcestruzzo, o di montanti o di travi verticali di legno con spessore minimo di 10cm. Blocchi di calcestruzzo di standard 7cm sono adatti per installazione di incastellatura fisse di sostegno o di incastellature mobili portanti pesi di dispositivi elettrici non superiori a un massimo di 25 kg. Non installate su pareti o soffitti fatti di tavole di gesso, pannelli di gesso o blocchi prodotti con materiali leggeri, nè con mattonelle/pannelli di silicati, secchi, deboli o blocchi molto vecchi e neanche con pannelli di legno. Per installazioni su gesso o su blocchi di materiali leggeri, chiamate per favore un installatore autorizzato o un professionista edile per installare il prodotto.

**2. Posizionamento e altezza del prodotto installato** - Installare in un posto dove una collisione con il prodotto non causi ferite. Non installare in anticamera o sopra letti e sedie.

**3. Allontanare bambini e persone non necessarie dall'area del montaggio.**

**4. Rinforzare viti e dadi** - Rinforzate attentamente tutte le viti ed i dadi di 6mm / 1/4 pollici (inch) diametro o meno per evitare fratture.

**5. Controllo della Solidità dell'Installazione** - Dopo aver installato le incastellature di sostegno/ripiani alla parete o al soffitto, si deve eseguire una prova del carico del peso come specificato nelle Istruzioni di Montaggio.

**6. Controllo dell'Attacco del Componente Elettrico alla Incastellatura di Sostegno** - Facendo seguito all'installazione del vostro componente di divertimento a casa, assicuratevi che sia ben connesso, solidamente attaccato (come nelle istruzioni) e che non possa scivolare via o staccarsi. Se non siete sicuri riguardo il collegamento del componente all'incastellatura di sostegno, consultate il negozio dell'acquisto o visitate il nostro sito-internet al [www.barkanmounts.com](http://www.barkanmounts.com) ed visitate la nostra pagina FAQ (Questioni Presentate Frequentemente) o contattateci via il nostro Sito-Internet.

**7. Montature dotate di meccanismo di aggancio/sgancio veloce** - Dopo aver collegato il componente di spettacolo domestico alla montatura, assicurarsi che sia ben fissato tirando leggermente. Staccando il componente - tenendolo con fermezza, rimuovere il bullone di sicurezza (se c'è), premere il meccanismo di sconnessione e togliere il componente con cura, secondo le istruzioni di montaggio.

**8. Controlli periodici di manutenzione** - Un mese dopo l'installazione, controllate per favore che: A. L'incastellatura di sostegno sia fermamente fissata sulla parete/soffitto. B. Il componente di divertimento a casa sia ben attaccato all'incastellatura di sostegno/ripiano. C. Le viti, i dadi e le cinghie (modelli CRT) non si siano allentate. Si deve ripetere questo controllo di sicurezza ogni sei mesi dopo l'installazione. Se si scopre qualche difetto, si deve rimuovere il componente di divertimento a casa dalla montatura e rimontarla

seguendo le istruzioni del montaggio.

**9. Incastellatura mobile di sostegno** - Oliare leggermente tutti i punti di snodo (meno i punti interni di snodo del meccanismo di inclinazione del LCD/Plasma) e dopo di che continuare a farlo una volta all'anno o ogni qualvolta che il movimento diventa duro. **A. Montature TV (CRT)/VCR** - Per regolare l'angolo di veduta del componente, - spingete o tirate solo la montatura. Non spingete o tirate il vostro componente di divertimento a casa. **B. Il proiettore dell'LCD/ Plasma/** può essere girato e inclinato muovendo lo schermo o il proiettore. Fate attenzione a smuovere delicatamente le varie parti.

**Barkan Mounts Ltd non offre garanzie per l'installazione. Si consiglia di chiedere al vostro Installatore un Certificato di Garanzia.**

**RESPONSABILITÀ SUI PRODOTTI DIFETTATI** - gli anni di garanzia del prodotto sono indicati sulla confezione del prodotto così come sul sito web della società [www.barkanmounts.com](http://www.barkanmounts.com)

**Caro Cliente** - Vi ringraziamo per aver acquistato un prodotto BARKAN di alta qualità. Vi auguriamo molte ore di piacevole veduta e ascolto. Barkan Mounts Ltd. garantisce la sostituzione o la riparazione di questo prodotto, gratis, in conformità con le decisioni della Barkan, se i materiali o i lavori della produzione del prodotto risulteranno con difetti. Se verrà presentato un reclamo nell'ambito di questa Garanzia, si dovrà inviare il prodotto con spedizione pagata anticipatamente, assieme al documento originale dell'acquisto dal negozio o dal distributore Barkan. **Questa Garanzia non sarà applicata nei seguenti casi:** **1.** Si ignora le istruzioni di sicurezza e di montaggio. **2.** Difetti di verniciatura. **3.** Logorio normale. Danni causati da attriti. **4.** Montaggio di altri prodotti sull'incastellatura di sostegno / ripiano non prodotti dalla Barkan. **5.** Modifiche o riparazioni non eseguiti dalla Barkan. **6.** Danni causati da accidenti o cause di Forza Maggiore. **7.** Danni causati da uso improprio o da abusi che possono danneggiare il prodotto. **8. Operazione di Montaggio del prodotto sulla parete o sul soffitto. Installazione di dispositivi elettrici sul prodotto. 9.** Frattura della copertura di plastica.

Внимание! Невыполнение нижеуказанных правил может привести к падению изделия и/или установленного на нём электроприбора. Если вы не обладаете достаточным опытом для самостоятельной установки изделия "БАРКАН", обратитесь за помощью к специалисту или проконсультируйтесь у продавца у которого вы приобрели изделие "БАРКАН". Если вы пригласили для монтажа изделия "БАРКАН" специалиста, убедитесь в наличии у него соответствующего удостоверения и в том что он обладает достаточным опытом и внимательно изучил инструкцию по сборке и монтажу изделий "БАРКАН".

**1. Пригодные для установки поверхности:** прилагаемые к изделию крепёжные детали позволяют установить изделие "БАРКАН" на стены/потолки из следующих материалов: монолитный бетон, бетонные блоки толщиной не менее 10 см., деревянные брусья толщиной не менее 10 см. На стены/потолки толщиной 7 см. можно устанавливать либо неподвижные изделия "БАРКАН", либо подвижные изделия для электроприборов весом до 25 кг. Стены/потолки из гипса, лёгкого бетона, деревянных панелей не пригодны для установки изделий "БАРКАН". При необходимости установки изделий "БАРКАН" на такие поверхности, обязательно обратитесь к специалисту по монтажу и проконсультируйтесь со специалистом-строителем.

**2. Место и высота установки:** устанавливайте изделия ""БАРКАН"" в таком месте и на такой высоте, чтобы они не создавали опасности для людей. Запрещается установка изделия ""БАРКАН"" над проходами, над кроватью или креслом."

**3. Не допускайте детей и посторонних в зону сборки и монтажа изделий "БАРКАН".**

**4. Затягивание винтов и гаек:** винты и гайки с размером резьбы не превышающим М6 (1/4") затягивайте осторожно, чтобы не повредить резьбу."

**5. Проверка прочности установки:** после установки изделия "БАРКАН" на стене/потолке, нагрузите его согласно инструкции по сборке.

**6. Проверка надёжности установки электроприборов на изделия "БАРКАН":** убедитесь, что электроприбор установлен и закреплён на изделии в соответствии с указаниями инструкции и не может упасть или соскользнуть. В случае, если у вас возникает сомнение, что изделие "БАРКАН" подходит для установки вашего электроприбора, обратитесь к специалисту или проконсультируйтесь у продавца у которого вы приобрели изделие, или разместите запрос на сайте [www.barkanmounts.com](http://www.barkanmounts.com)

**7. Изделия ""БАРКАН"" с устройством для быстрого присоединения/разъединения электроприбора:** после крепления электроприбора к изделию ""БАРКАН"", убедитесь в надёжности установки несильно нажав на прибор. Для демонтажа: не выпуская электроприбор из рук, выкрутите винт предотвращающий разъединение (в случае если он есть), нажмите на рычаг разъединительного устройства и осторожно снимите электроприбор, строго следуя указаниям инструкции по сборке."

**8. Периодические проверки надёжности установки и крепления:** через месяц, после установки изделия "БАРКАН", выполните следующие проверки: а) проверьте насколько изделие примыкает к стене/потолку, б) проверьте надёжно ли установлен и закреплён электроприбор на изделии, в) проверьте не ослабли ли крепления винтов, гаек и ремней.

**9. Подвижные изделия "БАРКАН":** при сборке и монтаже изделия рекомендуется смазать все оси вращения, кроме оси наклона LCD/ Plasma экранов. В дальнейшем рекомендуется смазывать оси вращения ежегодно или если вы чувствуете, что для поворота прибора стало требоваться больше усилий. А. ЭЛТ экраны/ видеоаппаратура: изменяйте положение прибора прилагая усилие к изделию "БАРКАН". Не прилагайте усилие непосредственно к электроприбору!

Б. LCD/LED/Plasma экраны и видеопроекторы: для приборов присоединённых к изделию "БАРКАН" винтами, допускается изменение их положения путем осторожного перемещения самого прибора.

**Компания "БАРКАН" не несёт ответственность за установку изделия.  
Требуйте гарантийный документ у специалиста производящего монтаж.**

**ГАРАНТИЙНЫЙ СРОК ЭКСПЛУАТАЦИИ ИЗДЕЛИЯ - указан на упаковке, а также на сайте [www.barkanmounts.com](http://www.barkanmounts.com)**

Уважаемый покупатель! Компания "БАРКАН" благодарит Вас за выбор нашего изделия и желает вам приятного просмотра и прослушивания!

Компания "БАРКАН" гарантирует бесплатный ремонт или замену изделия при обнаружении дефекта в нем или в материалах, из которых оно изготовлено. В этом случае следует вернуть изделие продавцу или переслать в отдел обслуживания покупателям компании "БАРКАН" с обязательным приложением оригинала документа на покупку.

Гарантия не распространяется на:

1. Повреждения, вызванные несоблюдением инструкции по сборке и безопасности;
2. Дефекты окраски, царапины;
3. Повреждения, вызванные естественным износом при длительном пользовании;
4. Повреждения, вызванные присоединением деталей/изделий не произведённых компанией "БАРКАН" и не предназначенных для использования в изделиях "БАРКАН";
5. Повреждения, вызванные ремонтом или модификацией изделия, выполненным не компанией "БАРКАН";
6. Повреждения, вызванные несчастным случаем или стихийным бедствием;
7. Умышленные повреждения, или повреждения, вызванные использованием изделия не по назначению;
8. Повреждения возникшие при монтаже изделия или крепления к нему электроприбора;
9. Повреждения пластмассовых покрытий.

**Cuidado!** Ignorar as instruções de segurança pode levar a queda da prateleira/ suporte e/ ou do aparelho elétrico. Se você não puder ou não tiver experiência para fazer a instalação na parede ou no teto, contate um instalador profissional adequado ou contate a loja onde a aquisição foi feita para ser aconselhado. Se a instalação for feita por um profissional adequado, certifique-se que ele/ela tem a experiência necessária na montagem de suportes e que leu e entendeu as instruções de segurança e montagem.

- 1. Superfície de instalação na parede/ teto** (Não inclui o modelo 82) - As porcas e os parafusos fornecidos são adequados somente para a montagem em paredes e tetos feitos de: concreto, padrão 10 cm ou mais, blocos de concreto, vigas/ travessas de madeira com profundidade mínima de 10cm. Blocos de concreto de 7 cm padrão são adequados para a instalação de suportes fixos ou suportes móveis que suportem aparelhos elétricos com peso máximo de 25 kg. Não instale em paredes e tetos feitos de: placas de gesso, paredes de gesso, blocos processados leves, placas/ tijolos de silicato, blocos secos, frácos ou muito velhos ou painéis de madeira! Para instalar em gesso ou blocos leves processados chame um instalador autorizado ou um especialista em construção adequado para instalar o produto.
- 2. Posição e altura do produto instalado** - Instale em um local onde a colisão com o produto não cause injúrias. Não instale em corredores ou sobre camas e cadeiras.
- 3. Mantenha crianças e transeuntes desnecessários afastados da área de montagem.**
- 4. Apertando as porcas e os parafusos** - Aperte cuidadosamente todas as porcas e parafusos com diâmetro de 6 mm / ¼ polegadas ou menos, para evitar a quebra.
- 5. Verificação da resistência da instalação** - Depois de instalar o suporte/ prateleira na parede ou teto, faça um teste de resistência da carga do peso como indicado nas instruções de montagem.
- 6. Verificação do componente elétrico anexado ao suporte** - Depois da instalação do seu componente de entretenimento caseiro verifique se este está bem conectado, seguramente anexado (de acordo com as instruções) e não pode escorregar ou se desconectar. Se não estiver seguro com relação a conexão do componente no suporte, consulte a loja de aquisição ou vá ao nosso site em [www.barkanmounts.com](http://www.barkanmounts.com) e abra a página do FAQ (perguntas feitas frequentemente) ou entre em contato através do site.
- 7. Monta-se com um mecanismo rápido de ligar/desligar** - Depois de conectar o seu componente de 'home entertainment' à montagem, certifique-se de que está bem conectado puxando ligeiramente a conexão. Quando desconectar o componente, ao segurar o componente com firmeza, remova o parafuso de segurança (se houver um), prima o mecanismo de desconexão e remova o componente cuidadosamente segundo as instruções de montagem.
- 8. Checagens periódicas de manutenção** - Um mês depois da instalação verifique: A. O suporte está bem seguro contra a parede/ teto. B. O componente de entretenimento caseiro está bem fixado no suporte/ prateleira C. Os parafusos, porcas e faixas (modelos CRT) não estão soltos. Repita as checagens de manutenção a cada seis meses depois da instalação. Se for encontrada qualquer falha, remova o componente de entretenimento caseiro do suporte e remonte o suporte de acordo com as instruções de montagem.
- 9. Suportes giratórios** -unte levemente todos os pontos de eixo na instalação [excerto pelos eixos dentro do mecanismo de inclinação da LCD/ Plasma] e depois uma vez ao ano ou sempre que o

movimento se tornar difícil. **A. Suportes para TV (CRT)/ Vídeo** - Ajuste o ângulo de visão do componente - empurre ou puxe somente o suporte. Não empurre ou puxe o seu componente de entretenimento caseiro. **B. Os suportes para LCD/ Plasma/ Projetor** podem ser girados e inclinados movendo a tela ou o projetor. Faça os movimentos gentilmente.

**A Barkan Mounts Ltd não garante a instalação. Peça ao seu instalador um certificado de garantia de instalação.**

**RESPONSABILIDADE PELO PRODUTO – a duração em anos da garantia do produto aparecem na embalagem do produto assim como no website da empresa [www.barkanmounts.com](http://www.barkanmounts.com)**

**Caro Cliente** - Obrigado por adquirir um produto de alta qualidade da Barkan. Desejamos-lhe muitas horas agradáveis de entretenimento. A Barkan Mounts Ltd. garante que irá substituir ou concertar este item, gratuitamente, à discrição da Barkan, se houver defeito no material ou na fabricação. Se for feita uma reclamação sob esta garantia, o produto deve ser devolvido com remessa pré-paga, com o documento original de aquisição, ao seu vendedor ou distribuidor da Barkan.

**Esta garantia não se aplica a:** **1.** Ignorar as instruções de segurança e montagem **2.** Defeitos de revestimento. **3.** Gasto normal. Danos de fricção. **4.** Instalação de outros produtos no suporte/ prateleira, que não foram fabricados pela Barkan. **5.** Alterações ou concertos que não foram feitos pela Barkan. **6.** Danos causados por acidente ou força maior. **7.** Danos causados por uso errado ou abuso ou avarias ao produto. **8. Montagem do produto na parede /teto. Instalação do aparelho elétrico no produto.** **9.** Quebra dos revestimentos de plástico.



**Waarschuwing!!** Het negeren van de instructies kan tot gevolg hebben dat de monitorarm/plank zullen vallen. Als u niet in staat bent, of geen ervaring heeft om een montage aan de muur uit te voeren, neem dan contact op met een bevoegde monteur, of neem contact op met de winkel waar u het apparaat gekocht heeft voor verder advies. Als de montage door een expert is uitgevoerd, verzeker u ervan dat hij/zij de nodige ervaring heeft in het monteren van monitorarmen en hij/zij de veiligheids- en montageinstructies zorgvuldig doorgelezen en begrepen heeft.

**1. Muur/plafond montageoppervlak** (model 82 niet inbegrepen) – De bijgeleverde schroeven en bouten zijn alleen geschikt voor het aanbrengen aan muren en zolderingen van: beton, standaard 10 cm of meer betonblokken en houten staanders/dwarsbalken met een minimale diepte van 10 cm. Standaard 7cm betonblokken zijn geschikt voor het aanbrengen van vaste of beweegbare installaties waar elektrische apparatuur met een maximaal gewicht van 25 kg op staat. Niet aanbrengen op muren en plafonds van gipsplaat, kalkbord, licht verwerkte blokken, Silicaat bord/blokken, droge, zwakke of zeer oude blokken of houten panelen. Voor het aanbrengen op gips of licht verwerkte blokken, wordt u voor het aanbrengen van het product verzocht contact op te nemen met een bevoegde monteur of een hiervoor geschikte bouwspecialist te raadplegen.

**2. Positie en hoogte van het aangebrachte product** – Installeer op een plek waar een botsing met het product niet tot verwondingen zal leiden. Niet in gangen of boven bedden of stoelen aanbrengen.

**3. Kinderen en bezoekers buiten de werkomgeving houden.**

**4. Schroeven en bouten vastmaken.** Bouten met een omtrek van minder dan 6 mm, en bijbehorende moeren moeten voorzichtig worden vastgedraaid, om breken te voorkomen.

**5. De montage aan de muur/het plafond controleren** – Voer, nadat de montageplank aan de muur of aan het plafond bevestigd zijn, een sterkte test uit zoals in de assembleer-instructies beschreven is.

**6. De elektrische apparatuur montage controleren** – Na de montage van uw home-entertainment onderdeel – controleer of het apparaat dat aangebracht is, goed vast zit (volgens de instructies) en er niet af kan glijden of los kan gaan zitten. Mocht u niet zeker zijn over de verbinding of het onderdeel dat samengesteld moet worden, neem dan of contact op met de winkel waar u het product gekocht heeft of bezoek onze website [www.barkanmounts.com](http://www.barkanmounts.com) en open de FAQ (veel gestelde vragen) pagina of neem via het webadres contact met ons op.

**7. Wordt gemonteerd met een snel aansluit-/afsluitmechanisme.** Nadat u uw home entertainment component op de bevestiging hebt aangesloten, zorgt u ervoor dat deze goed is aangesloten door zachtjes aan de verbinding te trekken. Als u de component afsluit, houdt u de component stevig vast, verwijdert u de veiligheidsgrendel (als die er is), drukt u op het mechanisme 'afsluiten' en verwijdert u de component voorzichtig volgens de montage-instructies.

**8. Regelmatige onderhoudscontroles** – Eens per maand na de montage, moet u controleren dat: A. de installatie dicht tegen de muur/het plafond bevestigd is. B. het home entertainment onderdeel stevig aan de installatie/plank vastzit. C. De bouten en moeren en gordels (CRT modellen) niet los zijn gaan

zitten. Herhaal de onderhoudscontrole iedere zes maanden na de montage. Als u ziet dat u de montage moet corrigeren, haal het home entertainment onderdeel eraf en corrigeer de montage volgens de instructies

**9. Beweegbare monitorarmen** – Metalen draaigewrichten moeten tijdens de montage geolied worden (behalve draaigewrichten die zich in het LCD/Plasma schuinstelmechanisme bevinden) en daarna ieder jaar, of als de beweging stroef is.

**A. Monitorarm voor TV (CRT)/videoapparaat.** – Om de gezichtshoek van het onderdeel aan te passen – alleen maar de monitorarm duwen of trekken. Trek of duw niet uw home entertainment apparatuur. **B. LCD/Plasma/Projector** monitorarmen kunnen gedraaid of schuingesteld worden door de monitor of de projector zelf te bewegen. Doe dit altijd zeer voorzichtig.

**Barkan Mounts Ltd. geeft geen garantie voor de installatie. Verzoek uw technicus om een garantiebewijs voor de installatie.**

**PRODUCTBETROUWBAARHEID - het aantal jaar productgarantie staat vermeld op de productverpakking evenals op de website van het bedrijf [www.barkanmounts.com](http://www.barkanmounts.com)**

**Geachte klant** – Hartelijke dank voor uw aankoop van dit Barkan topkwaliteitproduct. We wensen u vele uren kijk- en luisterplezier. Barkan Mounts Ltd. garandeert u dat zij dit product, naar Barkan's goeddunken, gratis zal repareren of vervangen, moet blijken dat het defect de oorzaak is van materiaal of werkmanschap. Als u, gebaseerd op deze garantie, een vordering wilt indienen, moet u het product als vooruitbetaalde vracht aan uw dealer of Barkan distributeur versturen en de originele aankoopdocumentatie bijsluiten. **Deze garantie is niet van toepassing op:** **1.** Het negeren van veiligheids & montageinstructies. **2.** Defecten aan verflaag. **3.** Normale slijtage. Beschadigingen veroorzaakt door wrijving. **4.** Installatie van andere producten aan de monitorarm/plank, die niet door Barkan vervaardigd zijn. **5.** Wijzigingen of reparaties die niet door Barkan zijn uitgevoerd. **6.** Schade die per ongeluk veroorzaakt is. **7.** Schade veroorzaakt door wangebruik, verkeerd gebruik of misbruik of schade aan het toestel. **8. Als het product aan de wand/plafond gemonteerd is. Als de elektrische apparatuur aan het product gemonteerd is.** **9.** Als de plastic omhulsels gebroken zijn.

**Προσοχή!!** Αγνόηση των οδηγιών ασφαλείας μπορούν να έχουν σαν αποτέλεσμα την πτώση της βάσης/ραφίου και/ή της ηλεκτρικής σας συσκευής. Αν δεν είσατε σε θέση να κάνετε την εγκατάσταση στον τοίχο ή την οροφή, ελάτε σε επαφή με κατάλληλο επαγγελματία παρ'ομοίων εγκαταστάσεων ή ελάτε σε επαφή το κατάστημα αγοράς για περισσότερες πληροφορίες. Αν εγκαθίσταται από κατάλληλο επαγγελματία, παρακαλούμε βεβαιωθείτε ο/η επαγγελματίας διαθέτει την απαραίτητη πείρα στην συναρμολόγηση βάσεων και ότι έχει διαβάσει και κατανοήσει τις οδηγίες ασφαλείας και εγκατάστασης.

**1. Επιφάνεια εγκατάστασης τοίχου / οροφής** - [Δεν περιλαμβάνει το μοντέλο 82]. Οι παρεχόμενες βίδες και μπουλόνια είναι κατάλληλα για συνδέσεις σε τοίχους ή οροφές κατασκευασμένους από: τοιμένο, τυπικούς ταιμεντόλιθους 10 εκ και παχύτρους, συμπαγείς ξύλινες επιφάνειες/τραβέρνες οροφής, βάθους τουλάχιστον 7 εκ. ταιριάζουν για εγκατάσταση σταθερών βάσεων ή κινητών βάσεων που φέρουν ηλεκτρικές συσκευές μέγιστου βάρους 25 κιλών. Μην το εγκαταστήσετε σε τοίχους και οροφές κατασκευασμένους από: γυψοσανίδες, φανώματα γύψου, τούβλα ελαφριάς κατασκευής, φανώματα ή φανώματα / τούβλα πυριτικού άλατος, ξερά, σάβανα ή παλιά τούβλα ή ξύλινα φανώματα. Για εγκατάσταση σε γύψο ή τούβλα ελαφριάς κατασκευής παρακαλούμε καλέστε εγκεκριμένο τεχνικό εγκατάστασης ή κατάλληλο ειδικό τεχνικό οικοδομών για να εγκαταστήσει το προϊόν.

**2. Θέση και ύψος του εγκατεστημένου προϊόντος** - Εγκαταστήστε σε σημεία στα οποία σύγκρουση με το προϊόν δεν θα οδηγήσουν σε τραυματισμούς. Μην το εγκαταστήσετε σε διαδρόμους ή πάνω από κρεβάτια και καθίσματα.

**3. Απομακρύνετε παιδιά και μη απαραίτητα άτομα από το σημείο της συναρμολόγησης.**

**4. Βιδώμα των μπουλονιών και βιδών** - Μπουλόνια διαμέτρου 6 χιλ / ¼ ίντσας και μικρότερης και τα αντίστοιχα παξιμάδια πρέπει να βιδωθούν προσηκτικά για την πρόληψη θραύσης.

**5. Έλεγχος ανοχής της εγκατάστασης** - Μετά την εγκατάσταση της βάσης / ραφίου, πραγματοποιήστε έλεγχο του βάρους φορτίου όπως υποδεικνύεται στις οδηγίες συναρμολόγησης.

**6. Έλεγχος της ηλεκτρικής συσκευής που τοποθετείται στην βάση** - Μετά την εγκατάσταση της ηλεκτρικής συσκευής ψυχαγωγίας, ελέγξτε ότι είναι συνδεδεμένη σωστά, προσδεμένη ασφαλώς (σύμφωνα με τις οδηγίες) και δεν μπορεί να γλιστρήσει ή να αποσυνδεθεί. Αν δεν είστε σίγουροι για την σύνδεση της συσκευής στην βάση, συμβουλευθείτε το κατάστημα αγοράς ή επισκεφθείτε την ιστοσελίδα μας [www.barkanmounts.com](http://www.barkanmounts.com) και ανοίξτε το τμήμα FAQ (συχνές ερωτήσεις) ή ελάτε σε επαφή μαζί μας μέσω της ιστοσελίδας.

**7. Se montează cu ajutorul unui mecanism de conectare/deconectare** - După conectarea componentei sistemului la suport, asigurați-vă că aceasta este bine prinsă trăgând ușor de conexiune. Deconectarea componentei - în timp ce țineți componenta ferm, scoateți cuiul de siguranță (dacă există), apăsați pe mecanismul de deconectare și îndepărtați componenta cu grijă, conform instrucțiunilor de asamblare.

**8. Περιοδικός έλεγχος συντήρησης** - Ένα μήνα μετά την εγκατάσταση ελέγξτε ότι: Α. Η βάση τοίχου / οροφής είναι καλά προσαρμοσμένη στον τοίχο. Β. Η ηλεκτρική συσκευή είναι καλά προσδεμένη στην βάση / ράφι. Γ. Τα μπουλόνια, τα παξιμάδια και οι ζώνες (στα μοντέλα CRT) δεν έχουν λασκάρει. 3. Επαναλάβετε τον έλεγχο ανά εξάμηνο μετά την εγκατάσταση. Αν ανακαλύψετε οποιαδήποτε βλάβη, απομακρύνετε την ηλεκτρική συσκευή και συναρμολογήστε ξανά την βάση σύμφωνα με τις οδηγίες συναρμολόγησης.

**9. Κινούμενες βάσεις** - Οι μεταλλικοί άξονες μετατόπισης πρέπει να λιπαίνονται κατά την εγκατάσταση [εκτός των σημείων μετατόπισης εντός του μηχανισμού μετατόπισης των συσκευών LCD / Plasma] και κατόπιν ετήσια ή όταν η κίνηση γίνεται δύσκολη. **Α. Βάσεις για τηλεοράσεις (CRT) / Βίντεο** - Για την ρύθμιση της κλίσης βλέψτε της συσκευής - ωθήσατε ή έλξτε μόνο την βάση. Μην ωθείτε ή έλκετε την συσκευή ψυχαγωγίας. **Β. Τηλεοράσεις Πλάσματος/ LCD** πρέπει να στρέφονται ή μετατοπίζονται κινώντας την ίδια την οθόνη ή τον προβολέα. Κάντε

όλες τις κινήσεις πολύ προσεκτικά.

**Η Barkan Mounts Ltd δεν παρέχει εγγύηση για την εγκατάσταση. Παρακαλούμε ζητήστε από τον τεχνικό εγκατάστασης εγγύηση εγκατάστασης.**

**ΕΥΘΥΝΗ ΠΡΟΪΟΝΤΟΣ** - τα χρόνια εγγύησης προϊόντος εμφανίζονται επάνω στη συσκευασία του προϊόντος καθώς και στον ιστότοπο της εταιρείας [www.barkanmounts.com](http://www.barkanmounts.com)

**Αγαπητέ καταναλωτή** - Σας ευχαριστούμε για την αγορά του εξαιρετικής ποιότητας προϊόντος της Barkan. Σας ευχόμαστε πάρα πολλές ώρες ευχάριστης τηλεθέας και ακρόασης. Η Barkan Engineering Ltd. εγγυάται ότι θα αντικαταστήσει ή θα επισκευάσει το προϊόν αυτό άνευ χρέωσης, σύμφωνα με την αντίληψη της Barkan, αν αποδειχθεί ότι το ελλείμμα οφείλεται σε υλικό ή στην εργασία κατασκευής του. Σε περίπτωση αξίωσης βάσει της παρούσης εγγυήσεως, η συσκευή πρέπει να αποσταλεί με προηληρωμένη φορτωτική συνοδευόμενη από το πρωτότυπο έγγραφο αγοράς, στον προμηθευτή σας ή στον διανομέα της Barkan. **Η παρούσα εγγύηση δεν καλύπτει :** **1.** Αγνόηση των οδηγιών ασφαλείας και συναρμολόγησης. **2.** Ελλείμματα επικάλυψης. **3.** Λογική φθορά . Ζημίες τριβής. **4.** Εγκατάσταση στην βάση άλλων προϊόντων που δεν κατασκευάστηκαν από την Barkan. **5.** Μεταρροπές ή επισκευές που δεν εκτελέστηκαν από την Barkan. **6.** Ζημίες που προκλήθηκαν από ατύχημα ή ανωτέρα βία. **7.** Ζημίες που προκλήθηκαν από κακή χρήση ή κακομεταχείριση ή πλήγμα στο προϊόν. **8. Εγκατάσταση του προϊόντος σε τοίχο / οροφή. Εγκατάσταση της ηλεκτρικής συσκευής στο προϊόν. 9.** Θραύση των πλαστικών καλυμμάτων.



# Указания за безопасност гаранция

**Внимание!!!** Несъобразяването с указанията за сигурност може да доведе до падането на рамката/поставката и/или на самия електрически апарат. Ако не сте способни или нямате опит да монтирате уреда на стената или тавана, трябва да се обърнете към съответния техник или към магазина, от който сте направили покупката, за допълнителна консултация. Ако монтирането е направено от техник специалист, моля проверете че той/ тя имат съответния опит в монтирането на рамки и че е прочел и разбрал указанията за монтаж и сглобяване.

**1. Монтажната поставка за стена/таван/** не включва модел 82/ Различните налични болтове са подходящи само за монтиране на тавани и стени, които са направени от: бетон, бетонови блокови- стандарт 10 или повече см. дървени летви с дебелина минимум 10 см.; Бетонни блокове- стандарт 7 см, са подходящи за монтаж на неподвижни или въртящи се рамки, които носят електрически уреди с максимално тегло от 25 кг. Забранено е инсталирането на гипсови стени и тавани, неизмазани стени, леки блокове или силикатни ,стари, слаби или сухи плочи или дървени панели. За монтажа на гипсови стени или стени от леки блокове трябва да се повика техник или строителен специалист за инсталиране на izdelieto

**2. Местоположение и височина на монтираният прибор** - трябва се монтира на такива места така че приборът да не получи удар и бъде повреден. Забранено е да се монтира в коридори или над легла и столове.

**3. децата и излишните наблюдатели трябва да бъдат отдалечени от мястото на монтажа**

**4. Заздравяване на болтовете и винтовете** - внимателно трябва да се завинтят всички винтове и болтове от 6 мм- 1/4 инч в диаметър или по малко, с цел да се предотврати счупването им

**5. Проверка на здравината на монтажа** - след като рамката/платформата бъдат монтирани на тавана, трябва да се направи изпитание за здравината на монтажа, както е написано в указанията за монтаж

**6. Проверка на електрическите части, принадлежащи към рамката** - в продължение на монтажа на апарата, трябва да се провери, че е включен както трябва, връзката е обезопасена/въз основа на указанията/ и не може да се плъзне или откъсне. Ако не сте сигурен за връзката с рамката, се посъветвайте с магазина, в който сте извършили покупката или направете проверка в нашия сайт в [www.barkanmounts.com](http://www.barkanmounts.com) и отворете страницата FAQ /най разпространените въпроси/ или ни позовнете чрез сайта

**7. монтира се с бърз механизъм за инсталация. След като свържете домашното си кино към стойката, уверете се, че е добре свързано като дръпнете леко връзката. Когато деинсталирате, докато държите здраво компонента, отстранете болта за сигурност (ако има такъв), натиснете механизма за деинсталиране и отстранете компонента внимателно според инструкциите за монтаж.**

**8. Движения на рамката** - трябва непрекъснато да се смазва по всички ъгли на установката /освен тези точки които са свързани с двигателния механизъм на LCD плазма/ и след това смазването се извършва един път в годината или тогава когато движенията са затруднени. А. TV(CRT)/VCR /видео рамки- да се съчетае зрителния ъгъл на апарата, като се изтегли или дръпне обратно самата рамка. Не дърпайте или изтегляйте самата телевизия. Б. Рамка за монитор LCD плазма- може да се притвижи или наклони чрез придвижване на екрана или предавателя. Движенията трябва да са внимателни

**9. Движения на рамката** - трябва непрекъснато да се слага масло по всички ъгли на установката /освен тези точки които са свързани с двигателния механизъм на LCD плазма/ и след това един път в годината или тогава когато движенията са затруднени. А. Телевизионни /видео рамки- да се съчетае зрителния

ъгъл на апарата като се изтегли или дръпне обратно самата рамка. Не дърпайте или изтегляйте самата телевизия. **Б. рамка за монитор LCD плазма** - може да се притвижи или наклони чрез придвижване на екрана или предавателя. Движенията трябва да са внимателни

**Фирма Баркан не дава гаранции за монтажа. От техника трябва да се изиска гаранционна карта за монтажа**

**ОТГОВОРНОСТ ЗА ПРОДУКТА – продължителността на гаранцията на продукта е посочена на опаковката на продукта, както и на уебсайта на компанията [www.barkanmounts.com](http://www.barkanmounts.com)**

**Уважаеми клиенти,** благодарим ви че купихте висококачествените стоки на Баркан. Пожелаваме Ви дълги и приятни зрителски и слушателски часове. Фирма Баркан дава гаранция, че ще замени или поправи стоката, безплатно въз основа на фирмените решения, ако се докаже че е имало недостатъци в материалите или работата. Ако иска и въз основа на казаното, уредът ще бъде върнат, като превоза е предварително заплатен, като бъде представен оригинален документ за покупката на вашия търговски посредник или на представител на Баркан. **Тази гаранция не включва:** **1.** Не са били следвани указанията за безопасност имонтаж. **2.** Нанесени щети по повърхността на апарата. **3.** Нормално остаряване. Изтъркване. **4.** Монтаж на други апарата в същата рамка/поставка, които не са били произведени от Баркан. **5.** Промени и поправки които не са били извършени от Баркан. **6.** Извънредни щети или при инцидент. **7.** Щети нанесени нарочно или при неправилно ползване. **8. Монтаж на апарата на стената/тавана. Монтаж на електрическите апарати на стоката. 9.** Счупване на пластмасовата кутия.

**Uwaga!!** Nieprzestrzeżenie instrukcji związanych z bezpieczeństwem może prowadzić do upadku zawieszenia/półki i/lub urządzenia elektrycznego. Jeżeli nie potrafisz przeprowadzać instalacji na ścianie lub suficie albo nie masz takiego doświadczenia, wezwij fachowego instalatora lub skontaktuj się ze sprzedawcą w celu uzyskania porady. W razie instalacji przez fachowca, upewnij się, czy ma on odpowiednie doświadczenie w montażu zawieszek oraz zapoznaj się z instrukcjami dotyczącymi bezpieczeństwa i montażu.

**1. Powierzchnia instalacyjna na ścianie/suficie** (oprócz modelu 82) - dostarczane śruby i sworznie są odpowiednie tylko do mocowania na ścianach i sufitach wykonanych z: betonu, bloków betonowych o grubości standardowej 10 cm lub większej, drewnianych stópów/belek stropowych o minimalnej grubości 10 cm. Standardowe bloki betonowe 7 cm są odpowiednie do instalowania stałego lub ruchomego urządzeń elektrycznych o maksymalnym ciężarze 25 kg. Nie instalować na ścianach ani sufitach wykonanych z płyt gipsowych, muru suchego, lekkich bloków prefabrykowanych lub paneli drewnianych! Odnośnie instalacji na blokach gipsowych lub lekkich prefabrykowanych wezwać autoryzowanego instalatora lub odpowiedniego fachowca budowlanego w celu zainstalowania produktu

**2. Pozycja i wysokość zainstalowanego produktu** - Instalować w takich miejscach, gdzie kolizja z produktem nie będzie prowadzić do obrażeń. Nie instalować w przejściach ani nad łózkami lub krzesłami.

**3. Nie dopuszczать dzieci ani osób postronnych do miejsca montażu.**

**4. Dokręcanie sworzni i śrub** - ostrożnie dokręcać wszystkie sworznie i śruby o średnicy 6 mm/ 1/4 cala i mniejszej w celu uniknięcia pęknięcia.

**5. Kontrola wytrzymałości instalacji** - po zainstalowaniu zawieszki/półki do ściany lub sufitu przeprowadź kontrolę wytrzymałości instalacji pod obciążeniem wskazanym w instrukcji montażowej.

**6. Sprawdzenie mocowania elementu elektrycznego do zawieszki** - po zainstalowaniu elementu kina domowego sprawdzić, czy jest dobrze przytączony, bezpiecznie zamocowany (według instrukcji) i nie może zsunąć się lub odłączyć. W razie wątpliwości co do przytączenia elementu do zawieszki skontaktuj się ze sprzedawcą lub odwiedź naszą stronę [www.barkanmounts.com](http://www.barkanmounts.com) i otwórz stronę FAQ (często zadawane pytania) lub skontaktuj się poprzez stronę internetową.

**7. Montaż z mechanizmem szybkiego połączenia/odtactenia** - Po podłączeniu komponentu Twojego kina domowego upewnij się że jest podłączony pewnie, delikatnie ciągnąc za złącze. Przy rozłączaniu komponentu - chwyć delikatnie komponent, wyjmij kotek zabezpieczający (jeśli obecny), naciśnij mechanizm odłączania i ostrożnie wyciągnij komponent, zgodnie z instrukcjami montażu.

**8. Okresowe kontrole konserwacyjne** - w miesiąc po zainstalowaniu sprawdzić, czy: A. Zawieszka ściśle przylega do ściany/sufitu. B. Element kina domowego jest dobrze zamocowany do zawieszki/półki. C. Nakrętki, sworznie i pasy (modele CRT) nie poluzowały się. Powtarzać te czynności co sześć miesięcy po instalacji. W razie stwierdzenia usterek zdjąć element kina domowego z zawieszki i ponownie ją zmontować według instrukcji.

**9. Zawieszki ruchome** - lekko oleić wszystkie zawiasy w instalacji (z wyjątkiem zawiasów wewnątrz mechanizmu odchylania LCD/Plazmy), a potem raz w roku lub, gdy ruch staje się utrudniony. **A. Zawieszki TV (CRT)/VCR** - w celu regulacji kąta widzenia elementu popychać lub ciągnąć tylko zawieszke. Nie popychać ani nie ciągnąć elementu kina domowego.

**B. Zawieszki LCD/Plazma/Projektor** można obracać i odchylać przesuwając ekran lub projektor. Zachować ostrożność wykonując łagodnie wszystkie ruchy.

**Barkan Mounts Ltd nie udziela gwarancji na instalację.  
Poproś instalatora o świadectwo gwarancyjne na instalację.**

**ODPOWIEDZIALNOŚĆ ZA PRODUKT – lata gwarancji produktu są oznaczone na opakowaniu produktu oraz na stronie firmy [www.barkanmounts.com](http://www.barkanmounts.com)**

**Drogi Kliencie** - dziękujemy za zakup wysokiej jakości produktu firmy Barkan. Życzymy Ci wielu przyjemnych godzin oglądania i słuchania. Firma Barkan Mounts Ltd gwarantuje bezpłatną wymianę lub naprawę tego artykułu - wedle jej uznania, jeśli okaże się on wadliwy pod względem materiałów lub wykonania. Jeśli roszczenia dochodzi się w ramach tej gwarancji, ofrankowany produkt należy zwrócić wraz z oryginałem dowodu zakupu do sprzedawcy lub dystrybutora firmy Barkan. **Niniejsza gwarancja nie ma zastosowania w razie:** 1. Nieprzestrzegania instrukcji dotyczących bezpieczeństwa oraz montażu. 2. Wad powłok. 3. Normalnego zużycia. Uszkodzeń wskutek tarcia. 4. Instalowania innych produktów na zawieszce/półce, nie wytwarzanych przez firmę Barkan. 5. Modyfikacji lub napraw nie przeprowadzonych przez firmę Barkan. 6. Uszkodzeń spowodowanych przez wypadek lub siłę wyższą. 7. Uszkodzeń spowodowanych nadużyciem lub niewłaściwym użytkowaniem albo zniszczeniem produktu. 8. Montowania produktu do ściany/sufitu. Instalowania urządzenia elektrycznego do produktu. 9. Pęknięcia obudów plastikowych.



# BEZPEČNOSTNÍ POKYNY & ZÁRUKA

**Varování!!** Nedbání bezpečnostních pokynů může vést ke zřízení držáku/police a/nebo elektrického spotřebiče. Pokud nejste schopni provést sami nástěnnou nebo stropní instalaci, obraťte se na kvalifikovaného montéra nebo kontaktujte obchod, kde jste zboží zakoupili. Pokud si necháte držák/polici instalovat příslušným odborníkem, ujistěte se prosím, že je dostatečně zkušeny v přípeřování montáží a že četl a správně porozuměl bezpečnostním a montážním pokynům.

**1. Povrch zdi/stropu** (vyjma modelu 82) - dodané šrouby a matice jsou vhodné pouze k připeřování na zeď nebo na strop ze standardních deseti nebo vícecentimetrových betonových kvádrů, dřevěných sloupků/trámů o minimální hloubce 10 cm. Standardní sedmicentimetrové betonové kvádry jsou vhodné pro instalaci statických nebo pohyblivých držáků s elektrickým spotřebičem o maximální váze 25 kg. Neinstalujte na zdi a stropy ze sádrových desek, na suchou zeď, zeď z lehkých kvádrů, silikátových desek/cihel, vysušených, slabých nebo velmi starých kvádrů nebo dřevěných panelů! Pro instalování výrobku na sádrové nebo

lehké panely kontaktujte, prosím, povolaného montéra nebo stavebního specialistu.

**2. Poloha a výška instalovaného výrobku** - výrobek umístěte na takové místo, kde nemůže při nárazu dojít ke zranění. Neinstalujte ho na místa, pod nimiž se běžně prochází, ani nad posteje či židle.

**3. Zamezte dětem nebo případným přihlížejícím vstup do prostoru, kde je výrobek instalován.**

**4. Připeřnění šroubů a matic** - Opatrně utáhněte všechny šrouby o průměru 6mm / 1/4 palců nebo menším tak, aby nemohlo dojít k rozbití výrobku.

**5. Kontrola pevnosti instalace** - Po připeřnění držáku/police ke zdi nebo ke stropu učiňte zátěžový test

popsaný v pokynech pro montování.

**6. Kontrola důkladnosti upeřnění elektrických spotřebičů k držáku** - Po umístění vašeho spotřebiče se ujistěte, že je řádně a bezpečně (podle instrukcí) upeřněn a je vyloučeno jeho uvolnění nebo jeho pád. Nejste-li si důkladností jeho připeřnění k držáku jisti, obraťte se na obchod, ve kterém byl výrobek zakoupen, nebo navštivte naše webové stránky na adrese [www.barkanmounts.com](http://www.barkanmounts.com) a vyhledejte rubriku FAQ (časté dotazy) nebo nás prostřednictvím těchto stránek kontaktujte.

**7. Smontujte mechanismem rychlého spojení/rozpojení - po připojení vašich prvků systému domácí zábavy k držáku se ujistěte, že je spojení pevné, mírným zatažením. Při odpojování součástí - když držíte součást pevně, odstraňte bezpečnostní šroub (pokud je přítomný), stiskněte rozpojovací mechanismus a pečlivě odstraňte součást podle pokynů pro sestavení.**

**8. Pravidelné kontroly** - Měsíc po instalaci se ubezpečte, že: a) je držák dobře ke zdi nebo ke stropu připeřněn b) že na držáku/polici váš spotřebič pevně drží c) že se základ, šrouby ani popruhy (modely CRT) neuvolnily. Tuto kontrolu pro preventivní údržbu opakujte každý půlrok. Najdete-li nějaké závady, uvolněte a odstraňte váš spotřebič z držáku a znovu ho podle

montážních pokynů nainstalujte.

**9. Pohyblivé držáky** - lehce naolejujte všechny otáčivé hlavy instalace (vyjma otáčivých hlav uvnitř LCD/Plasmového mechanismu). To opakujte jednou ročně nebo kdykoli se začnou otáčivé hlavy zadržávat.

**a. Držáky na TV (CRT)/VCR** - pro nastavení nejlépe vyhovujícího úhlu stačí na držák zatlačit nebo za něj zatahnout. Vaším spotřebičem vůbec není třeba manipulovat. **b. Držáky na LCD/Plasmu/Projektory** se dají otáčet nebo nacheňovat otočením příslušného monitoru nebo projektoru. Všechny pohyby je třeba vykonávat jemně.

**Barkan Mounts Ltd nenese za instalaci zodpovědnost. Záruční list je třeba si vyžádat od montéra.**

**ODPOVĚDNOST ZA PRODUKT - roky záruky produktu jsou uvedeny na obale a na webových stránkách společnosti [www.barkanmounts.com](http://www.barkanmounts.com)**

Milý zákazník - Děkujeme, že jste si zakoupil vysoce kvalitní výrobek firmy Barkan. Přejeme vám mnoho příjemných hodin sledování a poslechu.

Barkan Mounts Ltd. se jakožto diskrétní firma zavazuje, že v případě defektu materiálu nebo defektu způsobeném při výrobě, zákazníkovi zakoupený výrobek bezplatně vymění nebo zajistí jeho opravu. Při reklamaci, která bude v souladu s našimi záručními podmínkami, je třeba výrobek společně s dokladem o nákupu předat v originálním balení vašemu dodavateli nebo distributorovi firmy Barkan.

Tato záruka se nevztahuje na: 1. Nedodržení bezpečnostních & montážních pokynů. 2. Defekty náteru. 3. Běžné opotřebování. Škody způsobené třením. 4. Připeřování k výrobku produktů od jiné firmy než firmy Barkan. 5. Uzpůsobování nebo opravy výrobku neprovedené firmou Barkan. 6. Škody způsobené nešťastnou náhodou nebo nepředvídatelnými vlivy. 7. Škody způsobené špatným zacházením, nesprávným použitím nebo poškozením výrobku. 8. Připeřování výrobku ke zdi / stropu. 9. Na škody vznikléna plastových krytech.

Pozor! Neupoštevanje varnostnih napotkov lahko povzroči padec nosilca/stojala ali električnega aparata. Če ne zmorete ali nimate izkušenj z montiranjem na strop ali steno, kontaktirajte primernega poklicnega montažerja ali za nasvet kontaktirajte trgovino, v kateri ste kupili izdelek. Če je montaža izvedena s strani poklicnega montažerja, prosimo poskrbite, da ima potrebne izkušnje z montiranjem nosilcev in da je prebral ter razumel varnostne napotke za montiranje.

**1. Montaža na steno/strop** (Ne vključuje model 82) – Priloženi vijaki in matice so primerni za montiranje samo na strop ali steno iz betona, iz standardnih zidakov debelih 10 cm ali več, ter na lesene tramove z minimalno globino 10 cm. Standardni zidaki, debeli 7 cm, so primerni za montažo fiksnih ali gibljivih nosilcev za električne aparate, ki niso težji od 25 kg. Ne montirajte na stene ali stop iz mavčnih plošč, na suhi opaž, na lahke predelane zidake, na silikatne plošče/zidake, na oslabiljene ali zelo stare zidake ali na lesene opaže! Za montažo na mavčne plošče ali na lahke predelane zidake se prosimo obrnite na pooblaščenega montažerja ali na primernega gradbenega specialista.

**2. Položaj in višina nameščenega proizvoda** – Montirajte na mestu, kjer ne bo vodilo do poškodb ali udarcev. Ne montirajte na hodnikih in ne nad posteljami ali nad stoli.

**3. Otroci in obiskovalci naj se držijo stran od območja montaže.**

**4. Zategovanje matic in vijakov** – Za preprečitev loma previdno zategnite vse vijake matice premera 6 mm ali manj.

**5. Preverjanje moči pritrditve** – Po montaži nosilca/stojala na steno ali strop, preverite moč pritrditve za obremenitev, kot je prikazano v navodilih za montažo.

**6. Preverjanje pritrditve električnega aparata na nosilec** – Ko ste montirali vaš domač predvajalnik, preverite da je dobro povezan in varno pritrjen (v skladu z navodili) in ne more zdrseti ali se izklopiti. Če niste prepričani glede priključitve predvajalnika na nosilec, se posvetujte s trgovino, kjer ste kupili izdelek ali obiščite našo spletno stran [www.barkanmounts.com](http://www.barkanmounts.com) in odprite stran FAQ ("frequently asked questions") ali nas kontaktirajte preko internetne strani.

**7. Podstavki z mehanizmom za hiter vklop/izklop** – ko boste priključili komponento za domači zabavni sistem na podstavke, zagotovite, da je dobro priključena, tako da rahlo povlecete za povezavo. Ko boste želeli komponento izključiti – komponento trdno držite, odstranite varovalo (če je nameščeno), pritisnite mehanizem za izklop in previdno odstranite komponento, v skladu z navodili za sestavo.

**8. Periodični vzdrževalni pregledi** – En mesec po montaži prosimo preverite, da A. Je nosilec dobro pritrjen na steno/strop. 2. Je električni aparat dobro pritrjen na nosilec/stojalo. 3. Vijaki in matice ter pasovi (za modele CRT) niso zrahljani. Ponovite vzdrževalne preglede vsakih šest mesecev. Če najdete kakršnokoli napako, odstranite predvajalnik z nosilca in odmontirajte nosilec po navodilih za montažo.

**9. Gibljivi nosilci** – Rahlo naoljite vse tečaje na montaži (razen tečajev znotraj LCD/Plasma nagibnega mehanizma) in nato enkrat letno ali vedno, ko je premikanje oteženo. **A. TV (CRT)/VCR nosilci** – Za nastavitve vidnega kota komponente potisnite ali povlecite samo nosilec. Ne potiskajte in ne vlečite predvajalnika. **B. LCD/Plasma/Projektor** nosilci se lahko obrnejo ali nagnejo s premikanjem samega zaslona ali projektorja. Bodite previdni in premikajte nežno.

**Barkan Mounts Ltd. ne garantira montaže. Prosimo vprašajte montažerja za garancijski certifikat montaže.**

**ODGOVORNOST ZA IZDELKE** – garancijska doba izdelka je navedena na embalaži izdelka in tudi na spletni strani proizvajalca [www.barkanmounts.com](http://www.barkanmounts.com)

**Dragi potrošnik!** Hvala, ker ste kupili Barkanov visoko kvalitetni izdelek. Želimo vam mnogo ur prijetnega gledanja in poslušanja. Proizvajalec Barkan Mounts Ltd. zagotavlja, da bo po lastni presoji brezplačno zamenjal ali popravil ta proizvod, če je dokazana napaka v materialu ali v izdelavi. Če je zahtevek pod to garancijo, mora biti izdelek vrnjen prodajalcu ali Barkanovemu distributerju z vnaprej plačano poštnino in z originalnim nakupnim dokumentom. **Grancija ne vključuje:** 1. Neupoštevanja navodil za montažo in varnostnih napotkov. 2. Poškodb premaza. 3. Normalne obrabe. Poškodb zaradi trenja. 4. Montaže drugih proizvodov na nosilec/stojalo, ki niso proizvod Barkana. 5. Modifikacij ali popravil, ki niso bile izvedene s strani Barkana. 6. Poškodb, povzročenih v nesreči ali z višjo silo. 7. Nenamenske uporabe ali zlorabe. 8. **Montaže izdelka na steno ali strop.** Namestitev električnega aparata na proizvod. 9. Zloma plastičnih prevlek.

**Advarsel!** Hvis disse sikkerhedsinstruktioner ikke følges, kan den monterede enhed/hylden og/eller det elektriske udstyr falde ned. Hvis du på grund af manglende erfaring eller af andre årsager ikke er i stand til selv at foretage væg- eller loftsmonteringen, skal du kontakte en relevant, professionel installatør eller forretning, hvor du købte produktet, for at få råd. Hvis monteringen foretages af en professionel installatør, skal du sikre, at vedkommende har den nødvendige erfaring med hensyn til samling af monterings sæt samt har læst og forstået sikkerheds- og monteringsanvisningerne.

**1. Væg/loft monteringsoverflade** (gælder ikke model 82) - De medfølgende skruer og bolte er kun beregnet til anbringelse i vægge og lofter lavet af beton (standard 10 cm eller mere), i betonblokke samt i vægstolper og -bjælker mindst 10 cm dybe. Standard 7 cm betonblokke er egnede til montering af faste og bevægelige hylder til elektrisk udstyr med en maksimal vægt på 25 kg. Monter ikke på vægge af gipsplader, tørvæg, letfremstillede blokke, på silikatvægge, tørre, svage eller meget gamle blokke eller på træpaneler! Med hensyn til montering på gips eller på letfremstillede blokke, skal du bede en autoriseret installatør eller relevant byggespecialist om at montere produktet.

**2. Højde og sted for det installerede produkt** - Monter ikke produktet på et sted, hvor det kan medføre personske. Monter ikke i entréer eller over senge og stole.

**3. Hold børn og unødvendige personer væk fra stedet, hvor monteringen foregår.**

**4. Stramning af skruer og bolte** - For at undgå brud, skal du omhyggeligt stramme alle bolte og møtrikker, 6 mm / 1/4" i diameter eller under.

**5. Tjek monteringsstyrke** - Efter monteringen af enheden/hylden, skal der som anført i monteringsvejledningen udføres en test af bæreevnen.

**6. Tjek af det elektriske udstyrs montering på enheden** - Efter monteringen af dit home-entertainment udstyr, skal du tjekke, at det er korrekt forbundet, sikkert monteret (i henhold til anvisningerne) og ikke kan glide ned eller frakobles. Hvis du er usikker med hensyn til udstyrets montering på væggen, skal du kontakte forretningen, hvor det blev købt, eller besøge vores websted: [www.barkanmounts.com](http://www.barkanmounts.com) og åbne FAQ- (hyppigt stillede spørgsmål-) siden eller kontakte os via stedet.

**7. Monteres med lynkoblingsmekanisme** - Efter tilslutning af dit anlæg på beslaget, kontrolleres at det er korrekt monteret ved at trække let. Ved demontering af komponenten holdes den fast mens en evt. sikringsbolt fjernes, og demonteringsmekanismen trykkes ned og komponenten fjernes forsigtigt i henhold til monteringsinstruktion.

**8. Periodiske vedligeholdelsestjek** - En måned efter monteringen skal du tjekke A) at vægmonterings sættet sidder sikkert fast i væggen/loftet, B) at home-entertainment udstyret sidder sikkert fast på enheden/hylden samt C) at møtrikker, bolte og remme (CRT modeller) ikke har løsnet sig. Gentag vedligeholdelsestjekkene hver 6. måned. Hvis der opdages fejl, skal du fjerne home-entertainment udstyret og demontere vægmonterings sættet i henhold

til anvisningerne.

**9. Bevægelige enheder** - Smør alle drejelige punkter på installationen (undtagen drejelige punkter inde i LCD/Plasma vippemekanismen). Derefter én gang om året eller, når enheden bliver vanskelig at bevæge. **A. TV (CRT)/VCR monterings sæt** - Indstil udstyrets synsvinkel ved at skubbe eller trække i monterings sættet. Skub eller træk ikke i home-entertainment udstyret. **B. LCD/Plasma/Projektør** monterings sættet kan drejes og vippe ved at flytte den faktiske skærm eller projektør. Foretag alle bevægelser forsigtigt.

**Barkan Mounts Ltd garanterer ikke for monteringen. Bed installatøren om et monteringsgarantibevis.**

**Produktansvar - produktansvarsdækningen fremgår af produktemballage og firmaets website [www.barkanmounts.com](http://www.barkanmounts.com)**

**Kære kunde** - Tak, fordi du har anskaffet dig et Barkan høj kvalitetsprodukt. Vi ønsker dig mange timers god underholdning. Barkan Mounts Ltd. garanterer at ville ombytte eller reparere dette produkt - gratis og i henhold Barkan's eget skøn - hvis produktet viser sig defekt med hensyn til materialer og/eller håndværksmæssig udførelse. Hvis et krav påberåbes i henhold til denne garanti, skal produktet returneres med forsendelse betalt og i dets oprindelige emballage til din forhandler eller Barkan-distributør. **Denne garanti gælder ikke som følge af:** 1. Ignorering af sikkerheds- og monteringsanvisningerne. 2. Defekter i overfladebehandlingen. 3. Normalt brug. Friktionsskader. 4. Installation af andre produkter i monterings sættet/hylden, som ikke er fremstillet af Barkan. 5. Ændringer og modifikationer, som ikke er foretaget af Barkan. 6. Skade på grund af ulykke eller force majeure. 7. Skade forårsaget af misbrug, mishandling eller skade på produktet. 8. Montering af produktet på væg eller i loft. Installation af elektrisk udstyr på produktet. 9. Brud på plastikdækkerne.

**Vigyázat!** Az útmutató figyelmen kívül hagyása az állvány/polc vagy az elektronikus készülékek leesését okozhatja. Ha nem képes a falra vagy mennyezetre felszerelés végrehajtására, vagy nincs elég gyakorlata, hívjon egy szakembert vagy lépjen kapcsolatba az üzlettel, ahol vásárolta a terméket további tanácsadásért. Ha a felszerelést szakember hajtja végre, kérjük bizonyosodjon meg róla, hogy van gyakorlata az állvány felszerelésben és a biztonsági és felszerelési útmutatót elolvasta és megértette.

**1. Fal/mennyezet felszerelés felszín** (Nem vonatkozik a 82-es típusra) – A csatolt csavarok és csapszegek csakis a következő anyagokból készült falakra vagy mennyezetre alkalmasak: beton, szabványos 10 cm vagy több beton tömb, faoszlop / gerenda, mely legalább 10 cm mély. Szabványos 7 cm beton tömbök alkalmasak a rögzített vagy mozgó állványok felszerelésére, melyek elektronikus készülékeket tartanak, melyek maximális súlya 25 kg. Ne szerelje fel falra vagy mennyezetre, mely gipsztáblából, szárazfalból, enyhén kidolgozott tömbökből, szilikát táblákból / téglákból, száraz, gyenge vagy nagyon régi tömbökből vagy fatáblákból készült! Gipszre vagy enyhén kidolgozott tömbre való felszerelés esetén kérjük hívjon egy hivatásos szerelőt vagy egy építkezési szakembert a termék felszerelésére.

**2. Felszerelt termék pozíciója és magassága** – Olyan helyen szerelje fel, ahol a termékkel való összeütődés nem okoz sérülést. Ne szerelje fel folyosókon vagy székek és ágyak felett.

**3. Tartsa távol a gyermekeket és a felesleges szemlézőket a munkaterülettől.**

**4. Csapszegek és csavarok erősítése** – A 6mm / 1/4 inch alatti átmérőjű csapszegeket és anyacsavarokat óvatosan erősítse meg az eltérő méretű megelőzése érdekében.

**5. A felszerelés erősségének ellenőrzése** – Az állvány / polc felszerelése után a falra vagy mennyezetre, hajtson végre egy erősségi vizsgát az összeszerelési útmutatóban megadott súllyal.

**6. Az elektronikus készülék beszerelésének ellenőrzése** – Az otthoni szórakoztató alkotóelem beszerelése után győződjön meg arról, hogy a készülék megfelelően van csatlakozva, biztonságosan van elhelyezve (az utasítások szerint) és nem eshet vagy csúszhat le. Ha nem biztos az alkotóelem csatlakozásában az állványhoz, kérje az üzlet tanácsát, ahol a terméket vásárolta, vagy látogassa meg internet oldalunkat a [www.barkanmounts.com](http://www.barkanmounts.com) címen és olvassa el a FAQ (gyakran ismételt kérdések) részt vagy vegye fel velünk a kapcsolatot az oldalon keresztül.

**7. A gyors csatlakoztatással/lecsatlakoztatással rendelkező installációk** – A házimozsi elem csatlakoztatása után az installációba ellenőrizze, hogy helyesen van-e csatlakoztatva úgy, hogy enyhén meghúzza a csatlakozást. Az elem lecsatlakoztatása során, miközben erősen fogja az adott elemet, távolítsa el a biztonsági pecket (ha jelen van), és nyomja meg a lecsatlakoztatási mechanizmust, és óvatosan távolítsa el az elemet a szerelési útmutató szerint.

**8. Ideiglenes fenntartás ellenőrzések** – A felszerelés után egy hónappal ellenőrizze a következőt: A. A fali / mennyezeti állvány szorosan a falhoz van szerelve. B. Az otthoni szórakoztató alkotóelem

jól van az állványhoz / polchoz szerelve. C. A csapszegek, anyacsavarok és a szíjak (CRT típus) nem lazultak. Ismétlje meg az ellenőrzést hat hónaponként a felszerelés után. Ha hiányosságot talál, vegye le az otthoni szórakoztató alkotóelemet és szerelje fel az állványt újra a szerelési utasítások szerint.

**9. Mozgó állványok** – A forgócsapokat olajozza meg a felszerelés után (a forgócsapok kivételével, melyek az LCD/plazma billenés szerkezetén belül található) és ezek után olajozzon egyszer egy évben, vagy amikor a mozgás nehezzé válik. **A. TV (CRT)/ videó állványok** – Az elem nézőszögének beállításakor – csak az állványt húzza vagy tolja. Ne tolja vagy húzza az otthoni szórakoztató alkotóelemet. **B. LCD/Plazma / vetítőtűző állványok** – meg lehet fordítani és billenteni a képernyőt vagy vetítő mozgátása álltal. Minden mozdulatot óvatosan hajtson végre.

**Barkan Mounts Ltd. nem ad garanciát a felszerelésre. Kérjen egy felszerelési garanciát a felszerelést végrehajtó szakembertől.**

**TERMÉKFELELŐSSÉG** – a nyújtott termékgarancia években kifejezve a termék csomagolásán van kijelölve, illetve megtalálható a társaság honlapján is [www.barkanmounts.com](http://www.barkanmounts.com)

**Kedves Vásárló** – Köszönjük, hogy Barkan minőségi árut vásárolt. Kívánunk sok kellemes tévénézéssel és zenehallgatással eltöltött órát. Barkan Mounts Ltd. garantálja, hogy a terméket kicseréli vagy megjavítja, ingyenesen, a Barkan belátása szerint, ha bebizonyul, hogy hibás az anyag vagy a kivétel. A garancia alatt bejelentett igénylés esetén az árucikket az eredeti vásárlási iratokkal együtt, előre kifizetett postaköltséggel az eladóhoz, vagy a Barkan beszerzőhöz küldje vissza. **A garancia nem érvényes a következő esetekben:** **1.** A biztonsági szerelési utasítások figyelmen kívül hagyása. **2.** Fedőréteg hiba. **3.** Természetszerű kopás. Súlylódás okozta kár. **4.** Más áruk felszerelése az állványhoz / polchoz, melyeket nem Barkan gyárt. **5.** Változtatások vagy javítások, melyeket nem Barkan hajtott végre. **6.** Baleset által okozott kár vagy előre nem látható körülmények. **7.** Helytelen használat vagy visszaélés vagy szándékos károkozás által okozott kár. **8.** Az állvány falra / mennyezetre szerelése. **Elektronikus berendezés felszerelése a termékre.** **9.** A műanyag burkolat törése.



**Dikkat!!** Güvenlik talimatlarını görmezlikten gelmek askının/rafın ve/veya elektrikli aletin düşmesine neden olabilir. Duvar veya tavan montajını gerçekleştiriyorsanız veya bu konuda yeterli tecrübeye sahip değilseniz, yetkili bir montaj ustası veya ürünü satın almış olduğunuz işyeri ile temasa geçerek yardım isteyiniz. Profesyonel biri tarafından monte edildiği takdirde, montaj işlemini gerçekleştiren kişinin askı montajı konusunda tecrübe sahibi olduğundan ve güvenlik ve montaj talimatlarını okuduğundan emin olunuz.

**1. Duvar/Tavan Montaj Yüzeyi** (Model 82 dahil değil) - Ürün ile birlikte sağlanan vidalar ve civatalar sadece beton, standart 10 cm veya daha kalın beton bloklar, ve10 cm derinliğindeki tahta çerçeve/ kirişlerde kullanılır. 7 cm'lik standart beton bloklar en fazla 25 kg ağırlığında elektrikli aletler yerleştirilen sabit ve hareketli askılar için uygundur. Alçıtaşı, tebeşir, ince işlenmiş bloklar, silikat pano/kiremit, kuru, zayıf, veya çok eski blok veya tahta panellerin üzerine monte etmeyiniz! Alçıtaşı veya ince işlenmiş bloklara montaj yapmak için lütfen yetkili bir montaj ustası veya uygun bir inşaat uzmanı ile temasa geçiniz.

**2. Monte edilen ürünün pozisyonu ve yüksekliği** - Montaj için kişilerin kazara ürüne çarpmayacağı ve yaralanmayacağı bir yer seçilmelidir. Koridorlara veya yatakların ve sandalyelerin üst kısımlarına monte etmeyiniz.

**3. Çocukların veya gereksiz seyircilerin montaj alanına yaklaşması önlenmelidir.**

**4. Vida ve civataların sıkıştırılması** - Kırılmayı önlemek amacıyla 6mm/1/4inç çaplı tüm civata ve somunları dikkatle sıkıştırınız.

**5. Montajın kontrolü** - Askı/rafı duvara veya tavana monte ettikten sonra üzerine montaj talimatlarında belirtilen ağırlıkta bir ürün yerleştirilerek montajın dayanıklılığı kontrol edilmelidir.

**6. Elektrik aletleri montajının kontrol edilmesi** - Ev eğlence aletinizin montajını takiben bağlantıların düzgün bir şekilde ve (talimatlara uygun olarak) güvenli bir şekilde gerçekleştirildiğinden ve aletin kayarak düşmeyeceğinden emin olunuz. Aletin askıya monte edilmesi konusunda herhangi bir sorunuz olduğu takdirde, ya ürünü satın aldığınız işyerinden yardım isteyiniz ya da www.barkanmounts.com adresindeki internet sitemize girerek SSS (Sık Sorulan Sorular) sayfasını açınız veya bizimle temasa geçiniz.

**7. Hızlı bağlama/bağlantıyı kesme mekanizmasıyla monte edilir - ev eğlence sisteminizi montaj birimine bağladıktan sonra bağlantıdan hafifçe çekerek iyi bağlandığından emin olun. Bileşenin bağlantısını kestiğinizde, bileşeni sıkıca tutarken sabitleme civatasını çıkarın (varsa), bağlantıyı kesme mekanizmasına basın ve bileşeni montaj talimatlarına göre dikkatli bir şekilde çıkarın**

**8. Dönemsel bakım** - Montajdan bir ay sonra kontrol edilmesi gereken konular: a. Duvar/tavan askısının duvara sıkıca bağlı olup olmadığı. b. Ev eğlence aletinin rafa/askıya iyice bağlı olup olmadığı. c. Civata, somun ve kuşakların (CRT Modeli) gevşeyip gevşemediği. Daha sonra bu kontrolü altı ayda bir tekrarlayınız. Herhangi bir arıza tespit edildiği takdirde, elektrikli aleti askıdan indiriniz

ve askıyı montaj talimatlarına uygun olarak bir daha monte ediniz.

**9. Hareketli askılar** - Tüm pivot noktaları (LCD/Plazma eğim mekanizmasının içindeki pivot noktaları hariç) montaj sırasında ve daha sonra her yıl veya hareket etmekte zorlandığında hafifçe yağlanmalıdır.

**a. Televizyon (CRT) / Video askıları** - Elektrikli aletin görüş açısını ayarlamak için - askıyı sadece çekiniz veya itiniz! **b. LCD/Plazma / Projektör** askıları ekranı veya projektörü hareket ettirerek döndürülebilir ve eğilebilir. Tüm hareketler yumuşakça gerçekleştirilmelidir.

**Barkan Askıları Ltd montaj garantisini sağlamamaktadır. Montajı gerçekleştiren şirket veya kişiden montaj garantisi belgesi talep ediniz.**

**ÜRÜN SORUMLULUĞU - ürün garantisini yıl şirketin web sitesinin yanı sıra ürün ambalajında görülebilir [www.barkanmounts.com](http://www.barkanmounts.com)**

**Değerli Müşterimiz** - Barkan'ın yüksek kalite ürünlerini satın aldığınız için teşekkür ederiz. Aletlerinizi izlerken ve dinlerken zevkli saatler yaşamanızı dileriz. Barkan Askıları Ltd. ürünün yapımında kullanılan maddelerde herhangi bir arıza veya üründe işçilik hatası bulunması halinde ürününüzü, Barkan'ın takdirine uygun olarak, ücretsiz tamir edeceğini veya değiştireceğini garanti eder. Bu garanti çerçevesinde herhangi bir talep olmasa halinde, ürün ödemeli taşıma ile bize geri gönderilmeli ve orijinal satın alma evrakları satıcınıza veya Barkan bayiine teslim edilmelidir.

**Bu garantinin geçerli olmadığı durumlar:** **1.** Güvenlik & Montaj Talimatlarının gözü ardı edilmesi; **2.** Kaplama hataları; **3.** Normal eskime. Sürtünme zararları; **4.** Barkan tarafından imal edilmeyen askı /rafa başkaca aletler yerleştirilmesi; **5.** Barkan tarafından gerçekleştirilmeyen değişiklikler veya tamiratlar; **6.** Kazara veya insan kontrolü dışında meydana gelen zararlar; **7.** Yanlış ve kötü kullanım nedeniyle meydana gelen zararlar; **8.** Ürünü duvara / tavana monte ederken veya ürününün üzerine elektrikli alet yerleştirirken meydana gelen bozukluklar; **9.** Plastik kapakların kırılması.

**Atenție!** Nerespectarea instrucțiunilor de siguranță poate duce la căderea suportului / raftului și/sau a aparatului electric. Dacă nu posedați cunoștințele sau nu aveți experiența necesară pentru a executa singur montarea în perete sau în tavan, puteți solicita ajutorul unui specialist sau puteți contacta magazinul de unde ați achiziționat produsul pentru a primi îndrumare în acest sens. În cazul în care montarea va fi făcută de un profesionist, asigurați-vă că acesta / aceasta posedă experiența necesară în montarea suporturilor și că a citit și înțeles instrucțiunile de siguranță și de asamblare

**1. Suprafața de montare pe perete / tavan** (nu include modelul 82) – Șuruburile și bolțurile prevăzute odată cu produsul sunt destinate numai pentru prinderea pe pereți și tavane din: beton, blocuri de beton standard de 10 cm sau mai mult, stâlpi / grinzi din lemn cu grosimea minimă de 10 cm. Pe blocurile standard de beton de 7 cm se pot monta suporturi fixe sau mobile care să suporte aparatul electric cu greutatea de maximum 25 kg. A nu se instala suportul pe pereți sau tavane din: plăci de ghips, rigips, blocuri ușor prelucrate, panouri / cărămizi pe bază de silicați, blocuri uscate, slăbite sau foarte vechi sau panouri din lemn! Pentru montarea produsului în ghips sau în blocuri ușor prelucrate, se va apela la ajutorul unui specialist autorizat.

**2. Poziția și înălțimea la care se va face montarea** – Produsul se va monta numai în acele locuri în care nu există pericolul ca atingerea de acesta să producă răni. Nu se va monta în coridoare sau deasupra paturilor și scaunelor.

**3. Copiii și alte persoane nu vor avea acces la zona de montare.**

**4. Strângerea bolțurilor și șuruburilor** – Pentru a evita ruperea, toate bolțurile și piulițele cu diametre de 6 mm / ¼ inch sau mai puțin se vor strânge cu atenție.

**5. Verificarea rezistenței montării** – După montarea suportului / raftului pe perete sau pe tavan, se va executa un test de rezistență a greutății încărcăturii după cum este indicat în instrucțiunile de asamblare.

**6. Verificarea prinderii aparatului electric pe suport** – Conform instrucțiunilor de instalare a aparatului electric, se va verifica dacă acesta este bine prins, dacă prinderea a fost făcută în siguranță (conform instrucțiunilor) și nu există pericolul să alunece sau să se desprindă. În cazul în care nu sunteți sigur de prinderea aparatului pe suport, apelați la îndrumarea oferită de magazinul unde ați achiziționat produsul sau vizitați website-ul nostru la adresa: [www.barkanmounts.com](http://www.barkanmounts.com) și accesați pagina FAQ (cele mai frecvente întrebări) sau contactați-ne prin intermediul site-ului.

**7. Se montează cu ajutorul unui mecanism de conectare/deconectare** – După conectarea componentei sistemului la suport, asigurați-vă că aceasta este bine prinsă trăgând ușor de conexiune. Deconectarea componentei – în timp ce țineți componenta ferm, scoateți cuiul de siguranță (dacă există), apăsați pe mecanismul de deconectare și îndepărtați componenta cu grijă, conform instrucțiunilor de asamblare.

**8. Verificări periodice de întreținere** – La o lună după montare, se vor verifica următoarele: A. Dacă suportul este bine prins de perete / tavan. B. Dacă aparatul este bine prins de suport / raft. C. Dacă piulițele, bolțurile și curelele (pentru modelele CRT) nu sunt slăbite. Aceste verificări se vor reface periodic la fiecare șase luni după montare. În cazul în care se identifică probleme, se va scoate aparatul de pe suport, iar acesta din urmă se va remonta conform instrucțiunilor de asamblare.

**9. Suporturi mobile** – se vor unge ușor cu ulei toate îmbinările cu pivoți din instalație (cu excepția îmbinărilor cu pivoți din interiorul mecanismului de înclinare LCD / Plasma) și după aceea, o dată pe an sau de fiecare dată când mișcarea suportului devine dificilă. **A. Suporturi TV (CRT)/VCR** – pentru a ajusta unghiul de vizibilitate al aparatului – se va apăsa sau se va trage numai de suport. Nu se va apăsa sau trage de aparat. **B. Suporturile LCD/Plasma/Proiector** se pot întoarce și înclina prin mișcarea ecranului sau a proiectorului. Mișcările vor fi efectuate cu atenție.

**Barkan Mounts Ltd nu garantează montajul suportului. Solicitați persoanei care execută montajul un certificat de garanție a montajului.**

**GARANȚIA PRODUSULUI – garanția în ani a produsului apare pe pachetul acestuia precum și pe sit-ul companiei [www.barkanmounts.com](http://www.barkanmounts.com)**

**Stimate Client,** îți mulțumim pentru faptul că ai achiziționat produsele de înaltă calitate ale firmei Barkan. Îți urăm multe ore plăcute de vizionare și audiere. Barkan Mounts Ltd. garantează înlocuirea sau reparația produsului, în mod gratuit, după cum va considera de cuviință, în cazul în care se va dovedi că au existat defecte în material sau defecte de fabricație. În acest caz, produsul va fi returnat la dealer sau la distribuitorul produselor Barkan, împreună cu chitanța de achiziționare originală, suma pentru expediție fiind plătită în avans. **Această garanție nu este valabilă în următoarele cazuri:**

**1.** Nu au fost respectate instrucțiunile de asamblare și siguranță. **2.** Suprafața este deteriorată. **3.** Aspect normal. Deteriorări provocate din cauza uzurii. **4.** Au fost montate și alte aplicații pe suport / raft, neprodate de societatea Barkan. **5.** Au fost efectuate modificări sau reparații de altcineva decât de societatea Barkan. **6.** Pagube provocate de accidente sau forță majoră. **7.** Pagube provocate prin utilizarea incorectă sau abuz sau deteriorarea produsului. **8. Montarea produsului pe perete / tavan. Instalarea aparatului electric pe produs.** **9.** Deteriorarea carcasei de plastic.

**Varning!!** Skulle du bortse från säkerhetsanvisningarna kan detta leda till att inramningen/hyllan och/eller den elektriska apparaten faller. Skulle du vara oförmögen eller sakna erfarenhet av väg- eller takinstallation, var god kontakta en lämplig yrkesmontör eller ta kontakt med butiken för vidare rådgivning. Om du väljer att anlita en yrkesmontör, var god och försäkra dig om att personen ifråga har nödvändig erfarenhet av att montera inramningar och har läst och förstått säkerhets- och monteringsanvisningarna.

**1. Väg/takinstallation** (exklusive model 82) - De medföljande skruvarna och kolvarna är endast lämpade att fästas vid väggar och tak gjorda av följande material: betong, standardiserade 10 + centimetersblock, trästift/träbjälkar med minimal djuplek på 10 cm. Standardiserade 7-centimeters betongblock är lämpade för montering av fasta inramningar eller flyttbara inramningar som bär på elektriska apparater vars maximala vikt ligger på 25 kg. Montera icke på väggar och tak gjorda av gipsplattor, gipsvägg, lätta behandlade block, silikata bräden/block, torra, klena eller väldigt gamla block eller träpaneler ! För montering på gipsblock eller lätta behandlade block var god kontakta en auktoriserad montör alternativt en lämplig byggeexpert för att montera produkten.

**2. Den monterade produktens höjd och position** - Montera på ett ställe där en eventuell kollision med produkten inte orsakar skador. Montera ej i hallen eller över sängen och trappan.

**3. Håll barn och åskådare borta från monteringsområdet.**

**4. Åtstramande av kolvar och skruvar** - Strama försiktigt åt alla kolvar och muttrar på 6mm / en fjärdedel tum i diameter eller mindre. Detta görs för att förebygga sönderbrytning.

**5. Monteringshållbarhetstest** - Efter monteringen av inramningen/hyllan på väggen eller taket, utför ett hållbarhetstest av viktbelastningen enligt monteringsanvisningarna.

**6. Kontrollera den elektriska beståndsdelen som tillhör inramningen.** När du har installerat din hemunderhållningskomponent, kontrollera att den är inkopplad, säkerligen fästad (enligt anvisningar) och att den inte trillar ur eller kopplas ur. Om du är osäker vad gäller komponentens koppling till inramningen rådgör antingen med butiken var köpet gjordes eller besök vår webbsida på [www.barkanmounts.com](http://www.barkanmounts.com) och öppna FAQ-sidan (för vanliga frågor) eller kontakta oss via sajten.

**7. Monteras med snabb till- och fränkopplingsmekanism** - När du har anslutit din hemunderhållningskomponent till fästet, se till att den är ordentligt ansluten genom att dra något i anslutningen. När du fränkopplar komponenten - samtidigt som du håller i komponenten ordentligt, ta bort säkerhetsbulten (om en sådan finns), tryck på fränkopplingsmekanismen och ta bort komponenten försiktigt i enlighet med monteringsanvisningen.

**8. Periodiska underhållskontroller** - En månad efter installation, var god kontrollera följande saker: A. Att inramningen är fast tillsluten till väggen/taket. B. Att hemunderhållningskomponenten är fast tillsluten till inramningen/hyllan. C. Att muttrarna, kolvarna och svängremmarna (CRT-modellerna) inte har lossnat. Gör upprepade underhållningskontroller en gång per halvår, efter installation. Om du skulle upptäcka några defekter, avlägsna isåfall hemunderhållningskomponenten ifrån inramningen och montera upp den igen i enlighet med monteringsanvisningarna.

**9. Flyttbara inramningar** - smörj i alla upphängningspunkter med olja vid installation (förutom

upphängningspunkterna inne i LCD/Plasmans lutningsmekanism) och upprepa detta årligen varje gång som rörligheten blir trög. **A. TV (CRT)/VCR inramningar**-För att justera komponentens tittarvinkel puffa till eller dra endast i inramningen. Puffa inte till och dra hemunderhållningskomponenten. **B. LCD/Plasma/Projector** inramningar kan vändas och lutas genom att flytta på skärmen eller projektorn. Utför alla dessa förflyttningar försiktigt.

**Barkan Mounts Ltd garanterar inte installation. Var god att be din montör om garanticertifikat för installationen.**

**Produktansvar – produktgarantis längd hittar du på förpackningen samt på företagets hemsida [www.barkanmounts.com](http://www.barkanmounts.com)**

**Käre kund** - Vi tackar dig för ditt köp av Barkans högkvalitativa produkt. Vi önskar dig många och långa stunder av angenämt tittande och lyssnande. Barkan Mounts Ltd. garanterar att denna produkt kommer att ersättas eller lagas, utan extra kostnad, i enlighet med Barkans eget omdöme, om produktens funktion eller material skulle visa sig vara bristfälligt. Om ett klagomål görs i enlighet med denna garanti, ska produkten återlämnas med gratis frakt till din utförsäljare eller Barkan distributor, med bifogat ursprungligt köpbevis. **Denna garanti gäller ej i följande fall:** **1.** Kunden frånsäger säkerhets- och monteringsanvisningar. **2.** Bstrykningsdefekter. **3.** Vanligt slitage. Friktionsskador. **4.** Installation av andra produkter, som inte har tillverkats av Barkan, på inramningen/hyllan. **5.** Förändringar eller reparationer, ej utförda av Barkan. **6.** Skador orsakade av olyckor eller force majeure. **7.** Skador orsakade av missbruk, använd eller förstörelse av produkten. **8. Uppmontering av produkten på väggen/taket. Installation av den elektriska apparaten i produkten. 9.** Sönderbrytning av plasthöljet.

Upozornenie: Nedodržanie bezpečnostných pokynov môže spôsobiť pád držiaka/poličky a/alebo elektrického spotrebiča. Ak inštaláciu nezvládnete sami, obráťte sa na odborníkov, prípadne požiadať o radu predajcu. Ak inštaláciu zveríte do rúk odborníka, presvedčte sa najprv, či má potrebné skúsenosti so skladaním držiakov a či sa oboznámil s bezpečnostnými pokynmi a montážnym návodom.

**1. Povrch steny/stropu** (nevztahuje sa na model 82) – Priložené skrutky a matice sú vhodné iba na inštaláciu držiakov na steny/stropy z: betónu, štandardných desiatcentimetrových alebo hrubších betónových kociek, alebo z drevených trámov s minimálnou hrúbkou 10 cm. – Štandardné sedemcentimetrové betónové kocky sú vhodné iba na inštaláciu držiakov s maximálnou nosnosťou 25 kg. Neinštalujte držiaky na steny alebo stropy zo sadrokartónu alebo ľahkých prefabrikátov, na suché múry, izolačné silikátové dosky/tehly, vysušené, slabé alebo veľmi staré tehly na na drevené obkladové panely. V prípade, že chcete inštalovať držiak na sadrokartón alebo ľahké prefabrikáty, vyhľadajte autorizovaného odborníka, alebo sa obráťte na stavebného špecialistu.

**2. Poloha a výška inštalovaného výrobku** – zvolte také miesto, kde pri náraze do držiaka nehrozí úraz. Neinštalujte na chodbách, nad posteľami alebo stoličkami.

**3. Pri inštalácii dbajte na to, aby sa v blízkosti nevyskytovali deti alebo ľudia, ktorí tam nemusia byť.**

**4. Prítahovanie skrutiek** – všetky skrutky a matice s priemerom 6 mm treba prítahovať opatrne, aby nedošlo k rozbitiu.

**5. Skúška inštalácie** – Po ukončení inštalácie držiaka/poličky na stenu/strop vykonajte skúšku zataženia podľa priloženého návodu.

**6. Skúška pripavenia elektrického spotrebiča k držiaku** – Po inštalácii spotrebiča skontrolujte, či je správne zapojený, bezpečne pripavený (podľa pokynov) a nemôže samovoľne sklznúť, prípadne sa odpojiť. Ak si nie ste istí správnym pripojením, obráťte sa na predajcu alebo navštívte našu webovú stránku [www.barkanmounts.com](http://www.barkanmounts.com), kliknite na FAQ (najčastejšie otázky), prípadne sa s nami spojte prostredníctvom tejto stránky.

**7. Inštalácie s rýchlym pripájacím/odpájacím mechanizmom** – Po pripojení vášho komponentu domácej zábavy do inštalácie skontrolujte, či je správne pripojený jemným potiahnutím za spojenie. Pri odpojení komponentu, pričom pevne držíte daný komponent, odstráňte bezpečnostnú zástrčku (ak je prítomná), stlačte odpájací mechanizmus a opatrne odstráňte komponent podľa návodu na montáž.

**8. Pravidelné kontroly** – mesiac po inštalácii skontrolujte: a) či je držiak stále správne pripavený k stene/stropu. b) či je spotrebič stále správne pripavený k držiaku/poličke. c) či sa neuvolnili skrutky a popruhy (u modelov CRT). Kontrolu zopakujte raz za šesť mesiacov. Ak zistíte nedostatky, odmontujte spotrebič z držiaka a znova ho nainštalujte podľa návodu.

**9. Pohyblivé držiaky** – pri inštalácii premažte olejom všetky otočné kľby (okrem kľbov vnútri mechanizmu na nakláňanie držiakov LCD/Plasma a tento postup zopakujte raz do roka, alebo vždy keď sa pohyblivosť zniží.

**A. Držiaky na televízory (CRT) a videoprehrávače** – ak chcete nastaviť správny sklon, ťahajte alebo tlačte iba držiak, nie spotrebič. **B. Držiaky na LCD/Plasmové obrazovky/projektory** možno otáčať a nakláňať tak, že

pohybujeme priamo obrazovkou alebo projektorom. Všetky pohyby musia byť plynulé a nenásilné.

**Barkan Mounts Ltd. nepreberá záruku za inštaláciu. Obráťte sa na odborníka, ktorý vykoná inštaláciu, aby vám vystavil záručný list.**

**ZODPOVEDNOSŤ ZA PRODUKT – počet rokov poskytnutej záruky je vyznačený na balení produktu a uvedený aj na internetovej stránke spoločnosti [www.barkanmounts.com](http://www.barkanmounts.com)**

**Milý zákazník,** ďakujeme Vám, že ste si kúpili kvalitný výrobok firmy Barkan. Želáme Vám veľa hodín príjemného pozerania a počúvania. Barkan Mounts Ltd. sa zaručuje, že vymení alebo opraví tento výrobok zdarma, pokiaľ sa dokáže výrobná chyba, prípadne použitie chybných materiálov. Výrobok reklamovaný na základe tejto záruky treba vrátiť spolu s dokladom o kúpe buď vášmu predajcovi, alebo distribútorovi firmy Barkan. **Táto záruka sa nevzťahuje na:** **1.** Nedodržanie bezpečnostných pokynov a montážneho návodu. **2.** Nedokonalosť povrchovej úpravy. **3.** Normálne opotrebovanie. Poškodenie spôsobené trením. **4.** Inštalovanie výrobkov na držiaky/poličky, ktoré neboli vyrobené vo firme Barkan. **5.** Úpravy a opravy, pokiaľ neboli vykonané firmou Barkan. **6.** Škody spôsobené nehodami alebo vis major. **7.** Škody spôsobené nesprávnym používaním alebo zámerným poškodením výrobku. **8. Upevnenie držiaka na stenu/strop. Pripojenie elektrických spotrebičov k držiaku. 9.** Rozbitie plastových krytov.

Абайлаңыз!! Қауіпсіздік нұсқауларын елемей бекіткіштің/сөрениң және/немесе электр жабдықтың құлауына әкелуі мүмкін. Егер қабырғада немесе төбеде орната алмасаңыз немесе ондай тәжірибеңіз болмаса, тиісті кәсіпқой орнатушыға хабарласыңыз немесе сатып алған дүкеннен кеңес алу үшін хабарласыңыз. Егер тиісті маман орнатқан болса, оның бекіткіштерді жинауда қажет тәжірибесі бар екенін және қауіпсіздік пен жинау туралы нұсқауларды оқып, түсінгенін тексеріңіз.

**1. Қабырғаның/төбенің орнату беті** — қамтамасыз етілген бұрандалар мен болттар тек мыналардан жасалған қабырғалар мен төбелерге бекіту үшін жарайды: цемент, стандартты 10 см немесе одан көп цемент блоктар, ең аз тереңдігі 10 см ағаш бағандары/балкалары. (Стандартты 7 см цемент блоктар салмағы ең көбі 25 кг болатын қозғалмайтын бекіткіштерді немесе қозғалатын бекіткіштерді орнатуға қолайлы). Мыналардан жасалған қабырғаларда және төбелерде орнатпаңыз: гипс тақта, құрғақ қабырға, жарықпен құрғатылған блоктар, силикат тақталар/кірпіштер, құрғақ, әлсіз немесе жарықпен құрғатылған блоктар немесе ағаш панель! Гипс немесе жарықпен құрғатылған блоктарда орнату үшін рұқсат етілген орнатушыға немесе тиісті құрылыс маманына қоңырау шалып, өнімді орнатуын сұраңыз

**2. Өнімнің қалпы мен биіктігі** — өніммен соқтығысу жарақаттарға әкелмейтін жерде орнатыңыз. Коридорларда немесе төсектердің және үстелдердің үстінде орнатпаңыз.

**3. Балаларды және қажет емес бақылаушыларды жинау аймағынан аулақ ұстаңыз.**

**4. Болттарды және бұрандаларды бекемдеу** — бұзылуын болдырмау үшін диаметрі 6 мм/¼ дюйм немесе одан аз барлық болттар мен гайкаларды жайлап бекемдеңіз.

**5. Орнату күшін тексеру** — бекіткішті/сөрени қабырғаға немесе төбеге орнатқаннан кейін жинау кірістірмесінде көрсетілгендей салмақ жүктемесінің күшін тексеруді орындаңыз.

**6. Электр құрамдастың бекіткішке бекітілуін тексеру** — үй ойын-сауық құрамдасын орнатқаннан кейін оның жақсы қосылғанын, берік бекітілгенін (нұсқауларға сай) және сырғып немесе ажырап кетпейтінін тексеріңіз. Егер құрамдастың бекіткішке қосылымына сенімді болмасаңыз,

**7. Жылдам қосу/ажырату механизмі бар бекіткіштер** — үй ойын-сауық құрамдасын бекіткішке қосқаннан кейін қосылымды жайлап тартып көріп, оның жақсы қосылғанын тексеріңіз. Құрамдасты ажыратқанда — құрамдасты қатты ұстап тұрып, қауіпсіздік болтын (бар болса) алыңыз, ажырату механизмін басыңыз және жинау нұсқауларына сай құрамдасты жайлап алыңыз.

**8. Кезеңді техникалық қызмет көрсету тексерулері** — орнатудан бір айдан кейін А. Бекіткіш қабырғада/төбеде берік бекітілгенін. В. Үй ойын-сауық құрамдасы бекіткішке/сөреге жақсы қосылғанын. С. Гайлара, болттар және белдіктер (CRT үлгілері) босамағанын тексеріңіз. Техникалық қызмет көрсету тексерулерін орнатудан кейін алты сай сайын орындаңыз. Егер қандай да ақаулар табылса, үй ойын-сауық құрамдасын бекіткіштен

алып, бекіткішті жинау нұсқауларына сай қайта жинаңыз.

**9. Қозғалатын бекіткіштер** — орнатымдағы барлық айналатын нүктелерді аздап майлаңыз (СКД/плазмалық панельді еңкейткі механизмнің ішіндегі айналдыру нүктелеріне қоспағанда), содан кейін жылына бір рет немесе қозғалыс қиын болғанда майлаңыз. А. ТД (CRT)/VCR бекіткіштері — құрамдастың көру бұрышын реттеу үшін — тек бекіткішті басыңыз немесе тартыңыз. Үй ойын-сауық құрамдасын баспаңыз немесе тартпаңыз. В. СКД/плазмалық панель/проектор бекіткіштерін экранның немесе проектордың өзін жылжыту арқылы бұруға және еңкейтуге болады. Барлық қозғалыстарды жайлап орындаңыз.

## Barkan Mounts Ltd кепілдік орнатуына жауапты емес

**ӨНІМ ЖАУАПКЕРШІЛІГІ — өнімнің кепілдік жылдары өнім орамасында, сонымен бірге компанияның [www.barkanmounts.com](http://www.barkanmounts.com) веб-сайтында бар [www.barkanmounts.com](http://www.barkanmounts.com)**

Barkan Mounts Ltd. Өндірістік ақау немесе тиісті емес шикізатқа байланысты осы өнімді біздің қоймада, тегін жөндеу немесе ауыстыру міндеттемесін алады. Егер осы кепілдік бойынша талап етілсе, өнімді алдын ала төленген поштамен, түпнұсқа сатып алу құжатымен қоса дилерге немесе Barkan дистрибьюторына қайтару керек.

Бұл кепілдік мыналарға қолданылмайды:

1. Қауіпсіздік және жинау туралы нұсқауларды елемей.
2. Қаптама ақаулары.
3. Қалыпты тозу. Үйкеліс зақымдары.
4. Бекіткішке/сөреге Barkan өндірімеген басқа өнімдерді орнату.
5. Barkan жасамаған өзгерту немесе жөндеу.
6. Сәтсіз жағдай немесе форс-мажор тигізген зақым
7. Өнімді дұрыс пайдаланбаудан немесе зақым тигізуден туындаған зақым.
8. Өнімді қабырғаға/төбеге бекіту. Электр жабдықты өнімге орнату.
9. Пластик жабындардың бүлінуі.



# DROŠĪBAS NORĀDĪJUMI & GARANTĪJA

**Uzmanību!** Šis elektroniskās izklaides produkts paredzēts lietošanai tikai saskaņā ar norādīto svaru. Pretējā gadījumā var rasties ievainojumi/ bojājumi vai draudi dzīvībai. Drošības norādījumu neievērošana var izraisīt balsta/ skapja un/vai elektriskās ierīces krišanu. Ja esat tehniski kompetents, varat uzstādīt produktu pašrocīgi. Ja nevarat uzstādīt vai nav nepieciešamas pieredzes piestiprināšanai pie sienas vai griestiem, sazinieties ar profesionālu uzstādītāju vai veikalu, kurā iegādājāties produktu, lai saņemtu papildus ieteikumus. Ja uzstāda speciālists, pārliecinieties, ka tam ir nepieciešamā pieredze balstu uzstādīšanā un ka tas ir izlasījis un sapratis drošības un uzstādīšanas norādījumus.

**1. Sienas/griestu uzstādīšanas virsma** (izņemot 82. tipa modeli) - Ietvertas skrūves ir piemērotas tikai stiprināšanai pie sienām un griestiem, kuru materiāls ir: betons, standarta (10 cm) vai biežāki betona bloki, koka sprāiņi/ sijas ar minimālo platumu 10 cm. Standarta 7 cm betona bloki ir piemēroti fiksēto vai kustīgo balstu uzstādīšanai, kas paredzēti tādu elektrisko ierīču turēšanai, kuru svars nepārsniedz 25 kg. **Neuzstādīt** pie sienām un griestiem, kas veidoti no: gipsa paneļiem, režģgipsa, vieglas apstrādes blokiem, silikāta paneļiem/ ķieģeļiem, sausiem, vājas izturības vai ļoti viegliem blokiem vai koka paneļiem! Gadījumā, ja uzstādīšana veicama uz gipsa vai vieglas apstrādes bloka virsmas, lūdzu, sazinieties ar pilnvarotu uzstādītāju vai atbilstošu būvniecības speciālistu, lai uzstādītu produktu.

**2. Uzstādītā produkta novietojums un augstums** - Uzstādīt produktu tāda vietā, kur tā atrašanās neizraisītu sadursmes, kas var novest līdz ievainojumiem. Neuzstādīt koridoros vai virs gultām un krēslēm.

**3. Neļaut bērniem un nepiederošām personām atrasties uzstādīšanas vietas tuvumā.**

**4. Skrūvju nostiprināšana** - Uzmanīgi nostipriniet visas skrūves ar diametru 6mm/ 1/4" vai mazāk, lai novērstu salūšanu.

**5. Instalācijas stiprības pārbaude** - Pēc balsta/ plaukta uzstādīšanas pie sienas vai griestiem, veiciet smaguma slodzes pārbaudi saskaņā ar uzstādīšanas instrukcija sniegtajiem norādījumiem.

**6. Balsta elektriskā elementa stiprinājuma pārbaude** - Pēc mājas izklaides komplekta uzstādīšanas pārliecinieties, ka tas ir kārtīgi pievienots, droši piestiprināts (saskaņā ar norādījumiem) un nevar noslidēt vai atvienoties. Ja nejutāties droši attiecībā uz elektriskā elementa stiprinājumu uz balsta, vērsieties vai nu produkta iegādes veikalā, vai apmeklējiet mūsu interneta vietni [www.barkanmounts.com](http://www.barkanmounts.com) un atveriet FAQ (Bieži uzdotie jautājumi) lapu, vai sazinieties ar mums ar interneta mājas lapas palīdzību.

**7. Stiprinās ar ātru savienojuma/atvienojuma mehānismu** - Pēc mājas izklaides centra daļas pievienošanas pie stiprinājuma, pārliecinieties par to, ka tas ir stingri pievienots, nedaudz pavelkot aiz savienojuma vietas. Atvienojot daļu - turot stingri attiecīgo daļu, izņemiet drošības aizbīdni (ja tāds ir), piespiediet atvienošanas mehānismu un uzmanīgi noņemiet daļu, ievērojot montāžas norādījumus.

**8. Regulāras apkopes pārbaudes** - Vienu mēnesi pēc uzstādīšanas, lūdzu, pārliecinieties, ka A) Balsts atrodas cieši pie sienas/griestiem; B) Mājas izklaides centrs ir pienācīgi piestiprināts pie balsta/plaukta; C) Skrūves un siksnas (CRT modeļiem) nav kļuvušas vaļīgas. Atkārtotiet apkopes pārbaudes ik pēc sešiem mēnešiem pēc uzstādīšanas. Ja tiek konstatētas kādas nepilnības, noņemiet mājas izklaides centru no balsta un atkārtoti uzstādiet balstu saskaņā ar uzstādīšanas norādījumiem.

**9. Kustīgi balsti** - Uzstādot produktu, nedaudz ieeļļojiet visus pagriezienu punktus (izņemot pagriezienu punktus LCD/Plazmas virsmas noliekšanas mehānismos) un pēc tam atkārtotiet šo procedūru reizi gadā vai pēc vajadzības, kad vien kustība kļūst apgrūtināta. **A) TV (CRT)/ VCR balsti** - Lai pielāgotu elementa skatu leņķi - piespiediet vai pavelciet tikai balstu. Nespiediet un nevelciet elektrisko ierīci. **B) LCD/Plazmas/Projektora balstus** var pagriezt vai noliekt, virzot pašu ekrānu vai projektoru. Visas kustības veicamas ar rūpību.

**Barkan Mounts Ltd nav atbildīgs par garantijas uzstādīšanu. Lūdzu, vērsieties pie sava uzstādītāja, lai saņemtu uzstādīšanas garantijas sertifikātu.**

**PRODUKTA GARANTĪJA – produkta garantijas gadi ir uzrādīti uz produkta iepakojuma un uzņēmuma mājaslapā [www.barkanmounts.com](http://www.barkanmounts.com)**

**Dārgo Klient** - Paldies, ka iegādājāties Barkan kvalitatīvo produktu. Novēlam jums patīkamu skatīšanos un klausīšanos. Barkan Mounts Ltd garantē, ka tas nomainīs vai salabos šo produktu bez maksas, pēc Barkan ieskatiem, ja tā materiāli ir defektīvi vai radušies kļūme ražošanas procesā. Ja saskaņā ar šo garantiju tiek veikts pieprasījums, produktu nepieciešams atgriezt pārdevējam vai Barkan izplatītājam iepriekš apmaksātā sūtījumā ar oriģinālo pirkuma dokumentu.

**Šī garantija neattiecas uz:** 1.Gadījumiem, kad netiek ievēroti drošības un uzstādīšanas norādījumi; 2.Pārklājuma defektiem; 3. Parasto nolietojumu; bojājumiem, kas radušies berzes rezultātā; 4.Gadījumiem, kad uz balsta/ plaukta tiek uzstādīti tādi produkti, ko nav ražojis Barkan; 5.Izmaiņām vai remontdarbiem, ko nav veicis Barkan; 6.Bojājumiem, kas radušies negadījuma vai nepārvaramas varas apstākļu rezultātā; 7.Bojājumiem, kas radušies nepareizas lietošanas vai tīšas produkta bojāšanas rezultātā; **8.Prodūktu uzstādīšanu pie sienas/ griestiem; elektriskās ierīces uzstādīšanu pie produkta;** 9.Gadījumiem, kad bojāts plastmasas apvalki.

**警告！！** 无视安全说明可能导致底座 / 支架及、或电器脱落。如果您没有能力或者缺乏经验进行墙面或天花板安装，请联系专业安装人员或者向销售商咨询。如果专业人士安装，请确认他 / 她具备必要的底座安装经验并已读懂安全安装说明书。

- 墙体 / 天花板安装表面** — (不包括型号 82) — 所提供螺丝及螺栓只用于：混凝土、标准为 10 cm 或更厚的混凝土块、深度至少为 10 cm 的木立柱 / 木梁。标准厚度为 7 cm 的混凝土块适于安装固定底座或移动底座，支撑最大重量为 25 公斤的电器设备。**请勿**在石膏板、干板墙、轻压墙块、硅酸盐面板 / 砖，干、脆弱或朽旧的墙体或木板上安装！！如果在石膏板或轻压墙体上安装，请致电有资质的安装工或合适的建筑专家安装本产品。
- 产品位置高度** — 安装位置应当不会导致碰撞和伤害。请勿在走道上或者床位、座位上方安装。
- 请让儿童及无关人员远离安装区域。**
- 拧紧螺丝和螺栓** — 仔细将所有螺栓和螺母拧紧 6 mm / 1/4 英寸直径或更少、防止断裂。
- 安装强度检测** — 在墙上或天花板上安装完底座 / 支架后，按照装配说明进行负重强度试验。
- 检查底座附带的电气部件** — 按照您家庭娱乐设施组件安装说明，检查是否连接良好。接头（按照说明）不会脱落。如果不确定部件是否和同底座连接，咨询销售商或者访问我们的网站 [www.barkanmounts.com](http://www.barkanmounts.com)，点击 FAQ（常见问题）页面或者通过网址同我们联系。
- 装有快速安装或拆卸装置的底座** — 将您的家用娱乐设备和底座连接之后，装上安全螺栓，并确保安装到位，可轻拉接头进行检查。**拆卸部件时** — 一边紧握该部件，一边按压分离装置，卸掉安全螺栓，然后按照装配说明，小心移除该部件。
- 定期维护检查** — 安装完成一个月后，请做以下检查 A. 底座紧贴墙体或天花板。B. 家用娱乐设施和底座 / 支架连接完好。C. 螺母、螺丝、带子（CRT 型）未松开。每隔六个月按照说明维护检查一次。如果发现问题，请将家用娱乐设施从底座上卸掉，然后重新按照装配说明安装。
- 移动式底座** — 安装时在所有转轴接头处适量上油（除水平 LCD 内轴 / 等离子屏绕轴之外），然后一年后或旋转困难时再次上油。**A. TV (VCR) 底座** — 调整部件视角 — 只需推动或拉动底座，不可拉动您的家庭娱乐设备。**B. 可以通过转动屏幕的方式转动和倾斜 LCD、等离子屏 / 投影机底座。**转动时力量应轻柔。

**Barkan Mounts 有限公司不负责提供安装质量保证。  
请向您的安装工程师索要安装质量保证书。**

产品责任 - 产品保修年限在产品包装以及公司网站上  
[www.barkanmounts.com](http://www.barkanmounts.com)

**尊敬的顾客** — 感谢您选购 Barkan 的高质量产品。我们祝您视听之旅快乐无限。Barkan Mounts 有限公司保证根据公司规定，如果证实产品所采用材料和工艺存在瑕疵，可免费更换、维修。如果提出申请，请将产品和购物发票送至商家或者 Barkan 的分销商处，用户需支付运费。**下列情况下，本质量保证无效：**1. 无视安全和组装说明。2. 外部涂层缺陷。3. 正常磨损。（摩擦损伤）。4. 底座 / 支架上安装了其他产品，而非 Barkan 制造产品。5. 非 Barkan 进行的改装或维修。6. 因事故或不可抗力所致破坏。7. 使用方法错误或故意损害产品。8. 将产品装在墙上 / 天花板上。将电器装在产品上。9. 塑料盖破损。

9. **الحوامل المتحركة** - قم بتزيت جميع المحاور المتحركة (عدا المحاور الموجودة بداخل وسيلة إمالة الشاشنة البلورية/البلازما) وبعد ذلك قم بتزيتها مرة في العام أو كلما أصبحت حركة الحامل صعبة. (أ) **حوامل التلغز (الشاشنة)/الفيديو** - لتعديل زاوية الرؤية قم بدفع أو سحب الحامل فقط. لا تدفع أو تسحب جهاز الترفية المنزلي. (ب) **حوامل الشاشنة البلورية/البلازما/البروجكتور** يمكن أن إدارتها وإمالتها بتحريك الشاشنة أو جهاز البروجكتور نفسه. انتبه واحرص أن تتم جميع الحركات برفقة.

**شركة باركان ماونتس المحدودة لا تضع ضما على التركيب. اطلب شهادة ضمانة على التركيب من الجهة التي ركبت الحامل/الرف.**

المسئولة عن المنتج - تظهر فترة سنوات الضمان للمنتج على غلاف المنتج فضلاً عن الموقع الإلكتروني للشركة [www.barkanmounts.com](http://www.barkanmounts.com)

**الزبون العزيز** - شكرا لشرائك أحد المنتجات العالية الجودة من شركة باركان. نتمنى لكم ساعات مديدة من المشاهدة والاستمتاع للمتعين. تضمن شركة باركان ماونتس المحدودة أنها ستستبدل هذا الجهاز أو ستجري له الصيانة مجاناً ووفقا لما ترثيه الشركة إذا تبين أن الجهاز به عطل في المواد أو التصنيع. إذا تقدمتم بطلب وفق هذه الضمانة يجب إعادة الجهاز ووثائق الشراء الأصلية مع دفع أجرة الشحن مسبقاً إلى الوكيل أو موزع شركة باركان. هذه الضمانة لا تنطبق على: 1. جاهل تعليمات التركيب والأمان. 2. عيوب الطلاء. 3. الاهتراء الطبيعي. الأضرار الناتجة عن الاحتكاك. 4. تركيب أجهزة أخرى على الحامل/الرف ليست من صنع شركة باركان. 5. أي تعديلات أو أعمال صيانة لم جرها شركة باركان. 6. الأضرار الناتجة عن الحوادث أو أي قوة قاهرة. 7. الأعطال الناتجة عن سوء الاستخدام أو إلقاء الضرر بالجهاز. 8. تركيب الجهاز على الجدار/السقف. توصيل الجهاز الكهربائي بجهاز آخر. 9. كسر الأغشية البلاستيكية.

**تحذير!!** قد يؤدي إهمال تعليمات الأمان إلى انهيار الحامل/الرف وسقوط الجهاز الكهربائي. إن كنت غير قادر على إجراء أعمال التثبيت في الأسقف والجدران أو ليس لديك الخبرة اللازمة، اتصل على شخص متخصص أو اتصل بالتاجر الذي ابتعت منه الجهاز للحصول على النصح. إذا تم تركيب الحامل/الرف من قبل أحد المتخصصين، تأكد من أنه لديه الخبرة اللازمة وتركيب وجميع الأرفق وأنه قرأ تعليمات التركيب والأمان وفهمها.

1. سطح التركيب للسقف/الجدار - البراغي والمسامير الزودة تتناسب فقط مع تركيب الأرفق على الجدران والأسقف المصنوعة من: الباطون. قياس 10 سم أو أحجار إسمنتية أكثر. الدعائم الكمرات الخشبية بعمق 10 سم كحد أدنى. والأحجار الإسمنتية قياس 7 سم تتناسب مع تركيب الحوامل الثابتة على الحوامل المتحركة التي تحمل الأجهزة الكهربائية التي وزن 25 كجم بحد أقصى. لا تركيبها على الجدران أو الأسقف المصنوعة من: أسطح الجبس. أو الألواح الجصية. أو الأحجار الخفيفة الوزن (الخفاف). أو الألواح/الأحجار الجيرية. أو الأحجار أو اللوحات الخشبية الجافة أو الضعيفة أو القديمة جداً! للتثبيت على الأحجار المصنوعة من الجبس أو أحجار الخفاف. يرجى الاتصال بأحد أخصائي التركيب المعتمدين أو بأحد أخصائيين أعمال البناء لترتيب هذا المنتج.
2. مكان وارتفاع المنتج المركب - ركب المنتج في مكان يمنع وقوع الإصابات عند الاصطدام به. لا تركيبه في الأروقة أو أعلى الأسرة أو الكراسي.
3. ابعاد الأطفال وأي متفرجين من غير الضروري تواجدهم بعيداً عن منطقة التجميع والتركيب.
4. إحكام شد المسامير والبراغي - احكم ربط جميع المسامير والصواميل التي بلغ قطرها 6 مللي (1/4 بوصة) أو أقل بعناية لتجنب الكسر.
5. فحص قوة التركيب - بعد تثبيت الحامل/الرف على الجدار أو السقف. قم بإجراء اختبار قوة للوزن كما هو مبين في تعليمات التركيب.
6. فحص ربط الجهاز الكهربائي بالحامل - بعد تركيب جهاز الترفية المنزلي. تفحص إن كان متصلاً بشكل جيد أم لا، وأنه مربوط بأمان (حسب التعليمات) وأنه لن ينزلق من على الحامل أو ينفصل عنه. إن لم تكن متأكداً من اتصال الجهاز بالحامل. اتصل بالماجر الذي اشترت منه الجهاز أو زر موقعنا على الانترنت [www.barkanmounts.com](http://www.barkanmounts.com) وافتح الأسئلة المتكررة أو اتصل بنا من خلال الموقع الإلكتروني.
7. الحوامل ذات آلية الربط/الفك السريع - بعد تركيب جهاز الترفية المنزلي على الحامل. لف مسامير الأمان وتأكد من أنه مربوط جيداً بسحبه قليلاً من مكانه. عند فك الجهاز - بينما تثبت الجهاز جيداً. قم بإزالة مسمار الأمان واضغط على وسيلة الفك وارفع الجهاز بعناية وفقاً لتعليمات التركيب.
8. فحوصات الصيانة الدورية - بعد شهر واحد من التركيب. قم بفحص (أ) أن الحامل مستدود جيداً إلى الجدار/السقف. (ب) أن الجهاز المنزلي مربوط على الحامل/الرف. (ج) أن الصواميل والمسامير والأحزمة (مويولات الشاشات) لم ترتخ. كرر فحوصات الصيانة كل ستة أشهر بعد التركيب. إذا اكتشفت أي عيوب أو أخطاء. قم برفع جهاز الترفية المنزلي من على الحامل وقم بإعادة تركيب الحامل وفقاً لتعليمات التركيب.



כל בדיקות הבטיחות כל חצי שנה. במידה ומצאת ליקוי, הורד את המכשיר החשמלי מהזרוע ותקן בהתאם להוראות ההרכבה.

9. **זרועות עם תנועה** - יש לשמן את הצירים בזמן ההתקנה (חוץ מצירים של מנגנון ההטייה המחובר למסך LCD ופלאזמה!), ולאחר מכן כל שנה או כאשר נוצר קושי בתזוזת הזרוע. א. זרועות לטלוויזיה/ וידאו - כדי להזיז את המכשיר החשמלי דחוף או משוך רק את חלקי הזרוע. אסור לדחוף או למשוך את המכשיר החשמלי עצמו. ב. זרוע למסך פלאזמה/ LCD/ מקרן אשר מחוברת למכשיר החשמלי עם ברגים - ניתן לסובב או להטות בעזרת המכשיר החשמלי עצמו, אך יש להקפיד להזיז את המכשיר החשמלי בעדינות.

זרועות ברקן אינה אחראית על ההתקנה. אנא דרוש מהמתקין תעודת אחריות להתקנה.

**אחריות למוצר - מספר שנות האחריות מופיע ע"ג אריזת המוצר**  
**וכן באתר החברה - [www.barkanmounts.com](http://www.barkanmounts.com)**

**לקוח יקר,** תודה שרכשת מוצר איכות של חברת זרועות ברקן. אנו מאחלים לך שעות הנאה רבות של צפייה והאזנה. זרועות ברקן בע"מ, מתחייבת לתקן או להחליף מוצר זה במחסנה, ללא כל תשלום, במידה וזו תחליט ותקבע שיש בו פגם עקב עבודה לא תקינה או חומרים לא תקינים. במקרה של טענה או בעיה- הבא או שלח את המוצר + תעודת הרכישה המקורית, למחלקת שירות הלקוחות של ברקן. **האחריות אינה מכסה** - 1. נזק שנגרם בגלל אי-קיום הוראות הבטיחות. 2. פגמי צבע ושריטות. 3. פגם שנגרם בגלל שחיקה ובלאי, שנוצרו עקב שימוש שוטף רב. 4. נזק שנגרם עקב חיבור מוצר או פריט, שאינו מתוצרת "ברקן" ואינו מיועד לחיבור למוצר. 5. נזק שנגרם עקב שינויים או תיקונים שנעשו במוצר, לא על ידי ברקן. 6. נזק שנגרם עקב תאונה או כח עליון. 7. נזק שנגרם עקב חבלה, או שימוש השונה מהמטרה עבורה מיועד המוצר. 8. את התקנת המוצר לקיר/ תקרה ואת התקנת המכשיר החשמלי למוצר. 9. שבירה של כיסויי פלסטיק.

**זהירות!!** התעלמות מהוראות הבטיחות עלולה להביא לנפילת הזרוע/ מדף או המכשיר החשמלי. אם אין לך יכולת או ניסיון בהתקנת על קירות או תקרות, אנא פנה לייעוץ במידת הצורך, לבעל מקצוע מתאים או פנה לחנות בה רכשת. אם הינך מתקין בעזרת בעל מקצוע, אנא, וודא כי הוא בעל ניסיון בהרכבת זרועות ושקרא והבין את הוראות הבטיחות והוראות ההרכבה.

1. **משטח התקנת זרוע/ מדף** - הברגים והדיבלים המסופקים, מתאימים רק לקירות או תקרות בנויים, העשויים: בטון, בלוק בטון תיקני 10 ס"מ ומעלה, או קורות עץ מלא בעומק מינימלי של 10 ס"מ. (על בלוק תיקני 7 ס"מ: ניתן להתקין זרועות ללא תנועה או להתקין זרועות בעלות תנועה שעליהם מכשירים חשמליים שמשקלם עד 25 ק"ג). **האביזרים לא מתאימים** לחיבור לקיר או תקרה מ: גבס, בלוק איטונג, סיליקט, בלוק חלש או ישן מאד, לוחות עץ. להתקנה על קירות אלה, אנא פנה למתקין מורשה או מומחה בניה מתאים לביצוע ההתקנה. להתקנה על קיר איטונג יש להשתמש בדיבלים ייעודיים באחריות חברת איטונג. לפרטים - [www.ytong.co.il](http://www.ytong.co.il)

2. **מקום גובה ההתקנה** - צריך להיות כזה שלא יאפשר לאנשים להיפגע עקב התקלות במוצר, ובמיוחד לא במעברים, לא מעל מיטות או כסאות.

3. **הרחק ילדים ומבקרים מאזור ההרכבה.**

4. **סגירת ברגים ואומים** - ברגים שקוטרום 6 מ"מ או ¼ אינץ' ומטה ואומים שמתחברים לברגים כאלה, יש לסגור בזירות כדי לא לשבור אותם.

5. **בדיקת חוזק ההתקנה** - לאחר התקנת הזרוע או מדף או האביזר לקיר או לתקרה או למוצר אחר, אנא העמס עליו משקל בהתאם לנדרש בהוראות ההרכבה.

6. **בדיקת התקנת המכשיר החשמלי למוצר** - אנא בדוק כי המכשיר החשמלי מונח ומחובר היטב (היכן שנדרש), ואינו יכול ליפול או להינתק מהמוצר. במקרה של ספק לאי התאמה בין הזרוע למכשיר החשמלי, פנה לחנות בה רכשת או לאתר החברה - [www.barkanmounts.com](http://www.barkanmounts.com) או לשירות לקוחות בטלפון 1-800-227-526.

7. **זרועות עם מנגנון חיבור וניתוק מהיר** - לאחר חיבור המכשיר החשמלי וודא שהוא מחובר היטב ע"י משיכה קלה. לניתוק - הוצא את בורג האבטחה (במידה ויש), אחוז היטב את המכשיר, לחץ על מנגנון השחרור והוצא את המכשיר בזירות בהתאם להוראות ההרכבה.

8. **בדיקות בטיחות תקופתיות** - חודש לאחר ההתקנה, אנא בדוק: א. שהמוצר צמוד לקיר/ תקרה. ב. שהמכשיר החשמלי צמוד לזרוע/ מדף. ג. שהברגים, האומים והתגורה לא השתחררו. חזור על

## לקוח יקר, למימוש האחריות למוצר, אנא שמור את חשבונית הקנייה של מוצר ברקן אותו רכשת.

להזמנת התקנה ו/או ביקור ייעוץ, ניתן לפנות למתקינים המופיעים באתר ברקן. המתקינים הנ"ל הודרכו ע"י ברקן, והינם מתקינים מורשים של החברה. ניתן לקבל אצל רוב המתקינים, שירות נוסף של התקנת מערכות לקולנוע ביתי, נק' חשמל, טלוויזיה וטלפון. השירות מסופק ע"י חשמלאי מוסמך.

רשימת מתקינים מורשים מופיעה באתר ברקן: [www.barkanmounts.com](http://www.barkanmounts.com) תחת תפריט: תמיכה < מתקינים מורשים

**אחריות להתקנה, שנה אחת** – המתקין החתום מטה, יהא אחראי לכל נזק שיגרם לזרוע המותקנת ו/או למכשיר שהורכב עליה לתקופה של שנה אחת מיום ההתקנה, בכפוף לקיום כל התנאים הבאים:

1. הרכבת הזרוע והרכבת המכשיר על גבי הזרוע, בוצעו על-ידי מתקין מורשה של ברקן, בהתאם לרשימה המופיעה מעלה.
2. הנזק שנגרם נובע ישירות מחיבור לקוי של הזרוע ו/או של המכשיר המורכב עליה.
3. המכשיר הניזוק זהה לחלוטין למכשיר שהורכב ע"י המתקין המורשה של ברקן.
4. המכשיר לא פורק מהזרוע בשום שלב שהוא.
5. הקונה קיים בקפדנות את כל הוראות הבטיחות, המפורטות בדפים אלו.

שם הלקוח:	תאריך התקנה: / /
כתובת:	דגם הזרוע:
סוג ומס' המכשיר האלקטרוני:	חתימת המתקין:
שם המתקין:	

**\*\*\* אנא, דרוש מהמתקין תעודת אחריות להתקנה \*\*\***