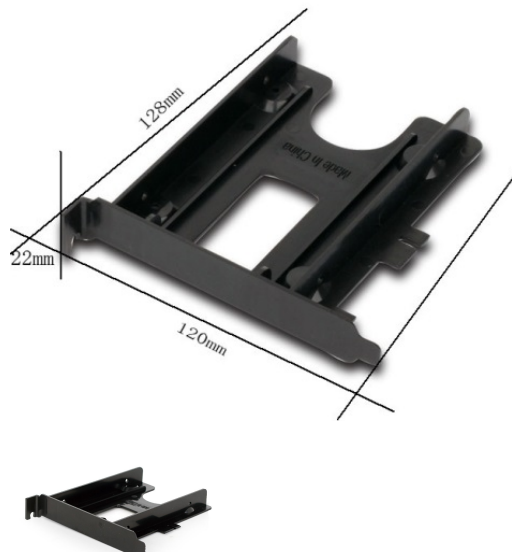




PCI-sleuf bracket voor 2.5" HDD/SSD drives

MR-PCISATA2.5-01

- Plaats eenvoudig een extra HDD/SSD in je PC
- Eenvoudig te installeren in een lege PCI-sleuf



Kenmerken

- Kunststof PCI-sleuf montageframe voor 2.5" HDD/SSD drives
- Gebruikt de PCI-sleuf alleen ter ondersteuning, HDD heeft aparte SATA-aansluiting nodig (excl. kabels)

Specificaties

Material: ABS plastic
 Drive supported: 2.5" x 1 pc, SATA (12.5 mm or 9.5mm)
 Dimensions: 128 x 120 x 22 mm
 Net weight: 28 g

Verpakking

Verpakkingshoeveelheid/stuks	100
Volume doos/CUM	0.064584
Gewicht doos/kg	6.03
Afmetingen productverpakking LxBxH:	130x125x25 mm
Afmetingen transportverpakking LxBxH:	540x460x260 mm
Land van herkomst	CN
Streepjescode	8716309097383
Douanecode	8522908099

Systeemvereisten

Free PCI computer slot
 Free SATA internal port

Inhoud verpakking

Mobile rack frame
 User manual
 Screws

Certificaat/Certificaten

