

OLYMPIA

Wandlicht WL 100

Bestimmungsgemäße Verwendung



Das Wandlicht leuchtet die unmittelbare Umgebung mithilfe von fünf hellen LEDs gleichmäßig aus. Voraussetzung für eine bestimmungsgemäße Verwendung ist die sachgemäße Installation sowie die Beachtung und Einhaltung der Hinweise dieser Bedienungsanleitung.

Hinweise dieser Bedienungsanleitung.

Jede andere Verwendung gilt als nicht bestimmungsgemäß. Eigenmächtige Veränderungen oder Umbauten sind nicht zulässig und führen zur Beschädigung des Wandlichts. Verwenden Sie das Wandlicht ausschließlich in geschlossenen Räumen.

Sicherheitshinweise

Schützen Sie sich und andere vor körperlichen Schäden und beachten Sie die Hinweise!



Lesen Sie die Bedienungsanleitung aufmerksam durch und beachten Sie die Hinweise bei der Handhabung des Geräts. Bewahren Sie die Bedienungsanleitung für eine spätere Verwendung auf.



WARNUNG! Erstickungsgefahr und Gefährdung der Gesundheit durch Batterien! Kinder können Kleinteile, Verpackungs- oder Schutzfolien verschlucken. Halten Sie Kinder vom Produkt und dessen Verpackung fern! Batterien außerhalb der Reichweite von Kindern aufbewahren. Batterien nicht verschlucken. Falls eine Batterie verschluckt wurde, ist umgehend ein Arzt aufzusuchen.



VORSICHT! Gefährdung der Gesundheit und Umwelt durch Batterien! Unsachgemäßer Umgang mit Batterien kann Ihre Gesundheit und die Umwelt gefährden. Batterien nie öffnen, beschädigen, verschlucken oder in die Umwelt gelangen lassen. Batterien können giftige und umweltschädliche Schwermetalle enthalten. Wenn Sie das Gerät für längere Zeit nicht benutzen, nehmen Sie die Batterien heraus.



VORSICHT! Explosionsgefahr durch unsachgemäßes Austauschen oder Entnehmen der Batterien! Ersetzen Sie die Batterien nur durch einen vom Hersteller freigegebenen Typ und entsorgen Sie die Batterien fachgerecht.



VORSICHT! Schützen Sie das Wandlicht gegen Nässe, Staub, Flüssigkeiten, Chemikalien, Dämpfe, Hitze und direkte Sonneneinstrahlung. Das Wandlicht ist nicht wasserdicht, halten Sie das Wandlicht trocken. Verwenden Sie das Wandlicht nur in geschlossenen Räumen.

WICHTIG! Überstreichen Sie die IR-Sensoren des Wandlichts bzw. der Fernbedienung nicht mit Farbe.

Verpackungsinhalt

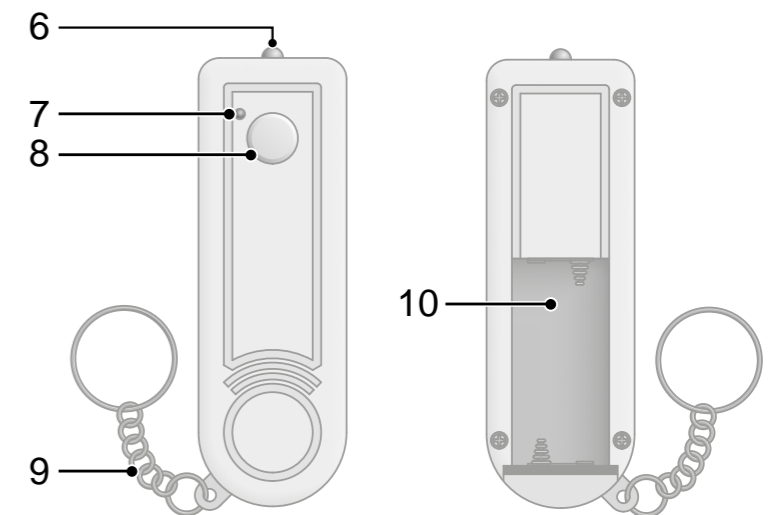
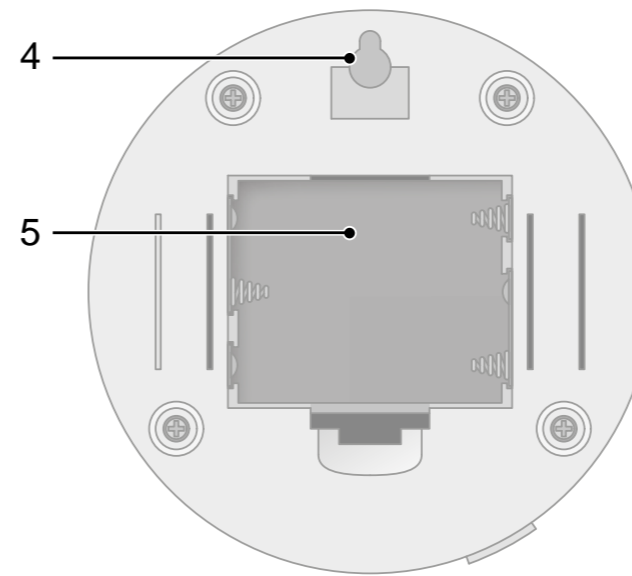
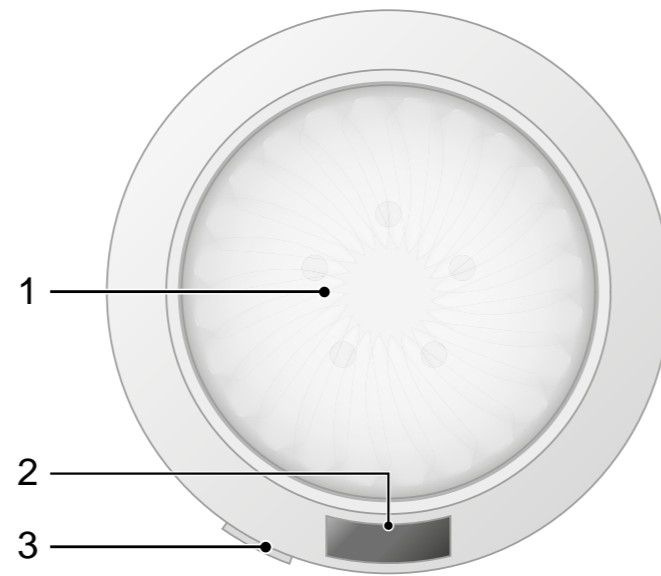
Prüfen Sie den Verpackungsinhalt des Wandlichts, bevor Sie das Wandlicht in Betrieb nehmen. Sollte etwas fehlen oder beschädigt sein, wenden Sie sich an unseren Service.

- Wandlicht WL 100
- Fernbedienung
- Bedienungsanleitung

Übersicht

Die Abbildungen oben zeigen Ihnen das Wandlicht im Detail.

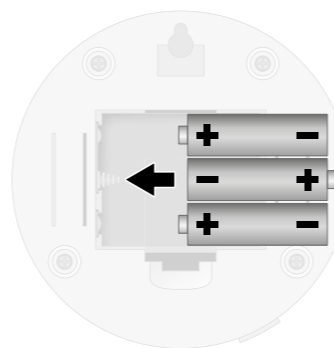
- 1 Licht (5 LEDs)
- 2 IR-Empfänger
- 3 Schalter für Betriebsmodus (Ein, Aus, Fernbedienung)
- 4 Aufnahme für Wandhalterung
- 5 Batteriefach (Abdeckung hier nicht zu sehen)
- 6 IR-Sender
- 7 Kontroll-LED
- 8 Licht ein-/ausschalten
- 9 Schlüsselring
- 10 Batteriefach (Abdeckung hier nicht zu sehen)



Batterien einlegen

Das Wandlicht funktioniert nur mit korrekt eingelegten Batterien (Typ Mignonzelle (AA), **nicht** im Lieferumfang enthalten).

1. Öffnen Sie das Batteriefach auf der Rückseite des Wandlichts.
2. Legen Sie drei geeignete Batterien in das Batteriefach ein. Achten Sie darauf, die Batterien in der richtigen Ausrichtung einzulegen.
3. Schließen Sie das Batteriefach auf der Rückseite des Wandlichts.



Entnehmen Sie die Batterien aus dem Wandlicht, wenn Sie das Wandlicht längere Zeit nicht verwenden.

Fernbedienung

Die Fernbedienung des Wandlichts funktioniert nur mit korrekt eingelegten Batterien (Typ Microzelle (AAA), **nicht** im Lieferumfang enthalten).

1. Öffnen Sie das Batteriefach auf der Rückseite der Fernbedienung.
2. Legen Sie zwei geeignete Batterien in das Batteriefach ein. Achten Sie darauf, die Batterien in der richtigen Ausrichtung einzulegen.
3. Schließen Sie das Batteriefach auf der Rückseite der Fernbedienung.

Entnehmen Sie die Batterien aus der Fernbedienung, wenn Sie das Wandlicht längere Zeit nicht verwenden.

Wandlicht aufstellen und verwenden

Verwenden Sie die Aufnahme für die Wandhalterung auf der Rückseite, um das Wandlicht beispielsweise an einem Nagel aufzuhängen.

Stellen bzw. hängen Sie das Wandlicht so auf, dass das Licht den Aufstellort gut ausleuchtet.

1. Stellen Sie den Schalter für den Betriebsmodus auf **ON**. Schalten Sie das Wandlicht aus, wenn Sie das Wandlicht längere Zeit nicht verwenden.
2. Stellen Sie den Schalter für den Betriebsmodus auf **OFF**.

Fernbedienung verwenden

Verwenden Sie die Fernbedienung, um das Wandlicht ein- und auszuschalten. Beachten Sie die Reichweite der Fernbedienung von höchstens 5 m.

1. Stellen Sie den Schalter für den Betriebsmodus auf **RE**.
2. Drücken Sie die Taste auf der Fernbedienung. Das Wandlicht wird ein- bzw. ausgeschaltet.

Entsorgung

Wollen Sie Ihr Gerät entsorgen, bringen Sie es zur Sammelstelle Ihres kommunalen Entsorgungsträgers (z. B. Wertstoffhof). Nach dem Elektro- und Elektronikgerätegesetz sind Besitzer von Altgeräten gesetzlich verpflichtet, alte Elektro- und Elektronikgeräte einer getrennten Abfallerfassung zuzuführen. Das Symbol bedeutet, dass Sie das Gerät auf keinen Fall in den Hausmüll werfen dürfen! Gefährdung von Gesundheit und Umwelt durch Batterien! Entfernen Sie die Batterien aus dem Gerät, bevor Sie das Gerät entsorgen. Batterien nie öffnen, beschädigen, verschlucken oder in die Umwelt gelangen lassen. Sie können giftige und umweltschädliche Schwermetalle enthalten. Sie sind gesetzlich verpflichtet, Batterien beim batterievertreibenden Handel bzw. über die vom zuständigen Entsorgungsträger bereitgestellten Sammelstellen zu entsorgen. Die Entsorgung ist unentgeltlich. Die Symbole bedeuten, dass Sie Batterien auf keinen Fall in den Hausmüll werfen dürfen und die Batterien über Sammelstellen der Entsorgung zugeführt werden müssen.

Verpackungsmaterialien entsorgen Sie entsprechend den lokalen Vorschriften.

Pflegehinweise

Reinigen Sie die Gehäuseoberfläche mit einem weichen und fusselfreien Tuch. Verwenden Sie keine Reinigungs- oder Lösungsmittel.

Konformitätserklärung

Die Konformität mit den EU-Richtlinien wird durch das CE-Zeichen bestätigt. Die Konformitätserklärung zu diesem Produkt finden Sie unter www.olympia-vertrieb.de

Garantie

Die Garantiezeit beträgt **24 Monate**. Die Garantiezeit beginnt ab Kaufdatum. Bitte bewahren Sie den Kaufbeleg und die Originalverpackung auf. Sollte ein Problem auftreten, besuchen Sie unser Retouren-Portal (RMA) im Bereich **Support** auf unserer Internetseite www.olympia-vertrieb.de

Bei weiteren Fragen steht Ihnen unsere Hotline unter der Nummer **0180 5 007514** (Kosten aus dem dt. Festnetz bei Drucklegung: 14 ct/Min., mobil maximal 42 ct/Min.) zur Verfügung.

Technische Daten

Gewicht	ca. 85 g
Abmessungen (Ø x H)	110 x 40 mm
Stromversorgung	
Wandlicht	3 x Batterie, Typ Mignonzelle (AA), 1,5 V
Fernbedienung	2 x Batterie, Typ Microzelle (AAA), 1,5 V
zulässige Umgebungsbedingungen	0 °C bis +30 °C bei 30 % bis 75 % Luftfeuchte
Reichweite Fernbedienung	ca. 5 m

WL 100 Wall Light

Intended Use



The wall light lights up the immediate area evenly by means of five bright LEDs. A condition for complying with the intended use is that the equipment is installed correctly and the information in the manual is observed and maintained.

Any other use is considered unintended use. Unauthorised modifications or reconstructions are not permitted and could cause damage to the wall light. Only use the wall light indoors.

Safety Instructions

Protect yourself and others from any personal injury by paying attention to the following information!



Read the operating manual thoroughly and observe all the information contained when using the device. Keep the operating manual in a safe place for future reference.



WARNING! Risk of suffocation and damage to health through batteries! Children can swallow small parts, packaging and protective foils. Keep the product and packaging out of reach of children! Keep batteries out of reach of children. Do not swallow batteries. If any type of battery is swallowed, seek medical attention immediately.

Luce da parete WL 100

Impiego conforme agli usi previsti



La luce da parete illumina uniformemente le immediate vicinanze con l'ausilio di cinque spie LED luminose. Requisito per un impiego conforme è la corretta installazione come anche l'osservanza delle indicazioni fornite nelle presenti

istruzioni d'uso.

Qualsiasi altro impiego è considerato improprio. Non sono ammesse modifiche o variazioni arbitrarie che potrebbero causare il danneggiamento della luce da parete. Utilizzare la luce da parete esclusivamente in ambienti chiusi.

Indicazioni di sicurezza

Proteggere se stessi e gli altri da lesioni fisiche ed osservare le indicazioni.



Leggere attentamente le istruzioni per l'uso e osservare le indicazioni in esse riportate durante l'utilizzo del dispositivo. Conservare le istruzioni per l'uso per riferimento futuro.



AVVERTENZA! Rischio di soffocamento! Batterie e pile possono provocare danni alla salute! I bambini possono ingerire parti piccole, materiali d'imballo o pellicole protettive. Tenere il prodotto e la confezione lontani dalla portata dei bambini! Conservare le batterie fuori della portata dei bambini. Non ingerire le batterie. In caso di ingestione di una batteria o pila, consultare immediatamente un medico.



ATTENZIONE! Batterie e pile possono provocare danni alla salute e all'ambiente! Un uso improprio delle batterie può provocare danni alla salute e all'ambiente. Non aprire, danneggiare, ingerire o disperdere mai nell'ambiente le batterie. Le batterie possono contenere metalli pesanti nocivi e dannosi per l'ambiente. Non utilizzando il dispositivo per un periodo prolungato, estrarre le batterie.



ATTENZIONE! Pericolo di esplosione dovuto alla sostituzione o all'estrazione impropria delle batterie! Sostituire le batterie solo con un tipo di batterie consigliato dal produttore e smaltirle adeguatamente.



ATTENZIONE! Proteggere la luce da parete da umidità, polvere, liquidi, sostanze chimiche, vapori, calore e raggi solari diretti. La luce da parete non è a tenuta d'acqua, pertanto mantenerla asciutta. Utilizzare la luce da parete solo in ambienti chiusi.

IMPORTANTE! Non passare mani di colore sui sensori IR della luce da parete ovvero del telecomando.

Contenuto della confezione

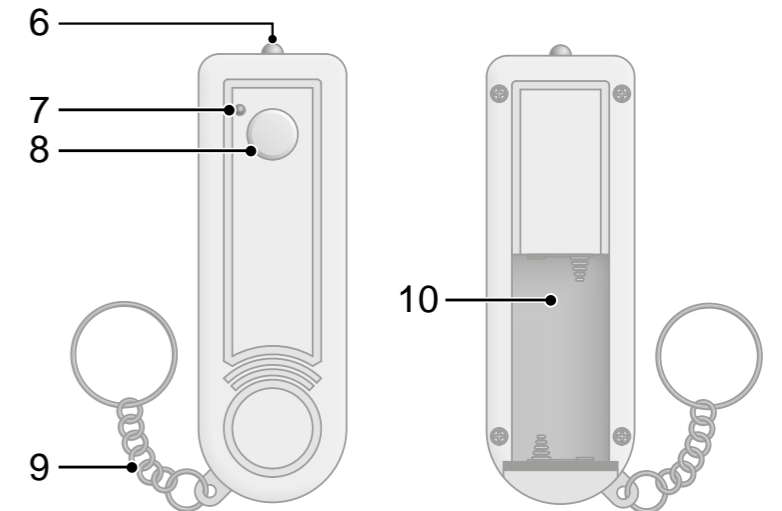
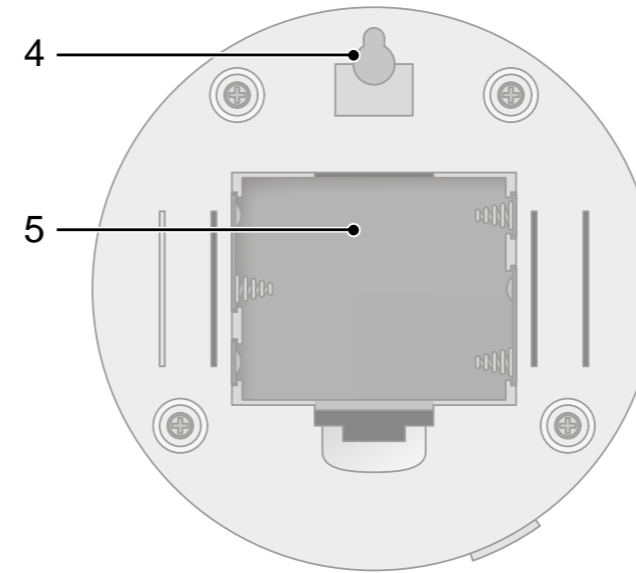
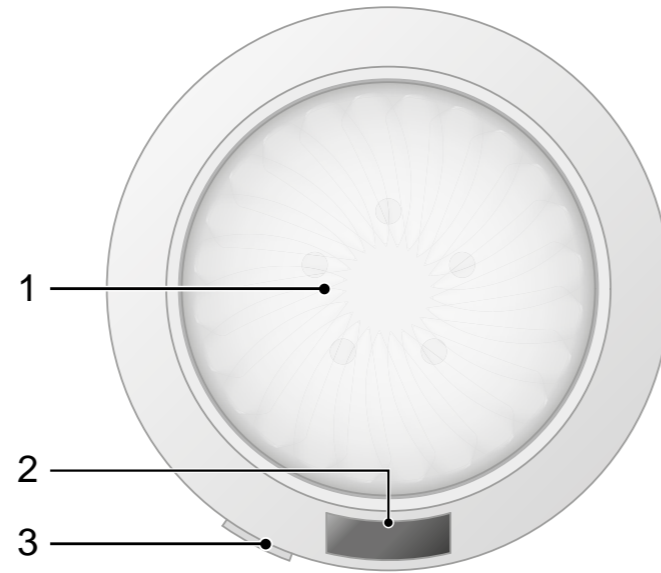
Verificare il contenuto della confezione della luce da parete prima di metterla in funzione. In caso dovesse mancare qualcosa o risultare danneggiato, si prega di rivolgersi al nostro servizio di assistenza.

- Luce da parete WL 100
- Telecomando
- Istruzioni d'uso

Panoramica

Le figure in alto mostrano la luce da parete in dettaglio.

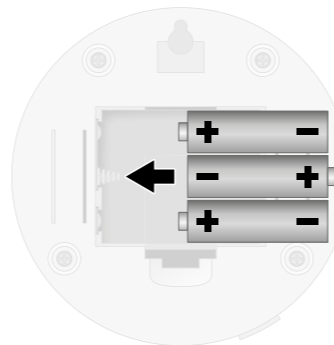
- 1 Luce (5 LED)
- 2 Ricevitore IR
- 3 Interruttore per modalità operative (ON, OFF, telecomando)
- 4 Alloggiamento per supporto di montaggio a parete
- 5 Vano batterie (la copertura non è in figura)
- 6 Trasmettitore IR
- 7 LED di controllo
- 8 Accensione/Spegnimento della luce
- 9 Anello portachiavi
- 10 Vano batterie (la copertura non è in figura)



Inserimento delle batterie

Per il corretto funzionamento, la luce da parete necessita di batterie mignon tipo AA. Le batterie **non** sono incluse nella confezione.

1. Aprire il vano batterie sul retro della luce da parete.
2. Inserire tre batterie idonee nel vano batterie. Osservare il corretto orientamento quando si inseriscono le batterie.
3. Chiudere il vano batterie sul retro della luce da parete.



Rimuovere le batterie dalla luce da parete in caso di mancato utilizzo del dispositivo per un periodo prolungato.

Telecomando

Per il corretto funzionamento, il telecomando necessita di batterie micro tipo AAA. Le batterie **non** sono incluse nella confezione.

1. Aprire il vano batterie sul retro del telecomando.
2. Inserire due batterie idonee nel vano batterie. Osservare il corretto orientamento quando si inseriscono le batterie.
3. Chiudere il vano batterie sul retro del telecomando.

Rimuovere le batterie dal telecomando in caso di mancato utilizzo del dispositivo per un periodo prolungato.

Ubicazione e utilizzo della luce da parete

Utilizzare in alternativa il supporto per montaggio a parete sul retro del dispositivo per fissare ad es. la luce da parete ad un chiodo.

Posizionare o appendere la luce da parete in modo che il punto di ubicazione risulti sufficientemente illuminato.

1. Per la modalità operativa, portare l'interruttore in posizione **ON**. Rimuovere le batterie della luce da parete in caso di mancato utilizzo del dispositivo per un periodo prolungato.
2. Per la modalità operativa, portare l'interruttore in posizione **OFF**.

Utilizzo del telecomando

Il telecomando consente di inserire o disinserire la luce da parete. Tenere presente che il campo di portata del telecomando copre al massimo 5 m.

1. Per la modalità operativa, portare l'interruttore in posizione **RE**.
2. Premere il tasto sul telecomando. La luce da parete viene inserita o disinserita.

Smaltimento

Al termine del ciclo di vita dell'apparecchio occorre smaltirlo consegnandolo a un punto di raccolta istituito dalla propria società di smaltimento rifiuti comunale (ad es. centro di riciclo materiali). Secondo quanto previsto dalla legge sugli apparecchi elettrici ed elettronici, i proprietari di apparecchi esauriti sono per legge tenuti alla consegna di tutti gli apparecchi elettrici ed elettronici a un centro di rilievo rifiuti in raccolta differenziata. Il simbolo indica che non è assolutamente consentito smaltire il dispositivo assieme ai normali rifiuti domestici! Batterie e pile possono provocare danni alla salute e all'ambiente! Eliminare le batterie dall'apparecchio prima di procedere allo smaltimento dello stesso apparecchio. Non aprire, danneggiare, ingerire o disperdere mai nell'ambiente le batterie. Queste possono contenere metalli pesanti nocivi e dannosi per l'ambiente. Per legge sussiste l'obbligo di consegnare batterie presso rivenditori di batterie o centri di riciclo utilizzando gli appositi contenitori di raccolta e provvedendo in tal modo al corretto smaltimento. Lo smaltimento è gratuito. I simboli indicano che non è assolutamente consentito gettare batterie nei rifiuti domestici, consegnandole ai fini dello smaltimento nei rispettivi punti di raccolta.



Smaltire confezioni ed imballaggi in base a quanto indicato dalle norme in vigore a livello locale.

Consigli per la cura

Pulire la superficie dell'involucro esterno con un panno morbido e antipilling. Non utilizzare mai detersivi o solventi.

Dichiarazione di conformità

La conformità con le normative EU viene confermata dal marchio CE. La dichiarazione di conformità relativa al presente prodotto è disponibile su www.olympia-vertrieb.de

Garanzia

Gentile cliente, ci congratuliamo con Lei per aver scelto questo apparecchio.

In caso di difetti la preghiamo di ritornare l'apparecchio, completo di imballo originale e scontrino di acquisto, al punto vendita dove è stato effettuato l'acquisto.

Specifiche tecniche

Peso	ca. 85 g
Dimensioni (Ø x A)	110 x 40 mm
Alimentazione elettrica	
<i>Luce da parete</i>	3 batterie, tipo mignon (AA), 1,5 V
<i>Telecomando</i>	2 batterie, tipo micro (AAA), 1,5 V
Condizioni ambiente consentite	da 0 °C a +30 °C con 30%-75% di umidità dell'aria
Portata del telecomando	ca. 5 m

Luz de pared WL 100

Uso previsto



La luz de pared ilumina de forma homogénea el entorno inmediato con la ayuda de cinco LEDs muy claros. La observación y el cumplimiento de las advertencias que figuran en el presente manual de instrucciones son requisito para el correcto uso del aparato.

Cualquier otro uso será considerado no previsto. Se prohíbe expresamente cualquier modificación o transformación por cuenta propia que además provoque daños en la luz de pared. Utilice la luz de pared exclusivamente en habitaciones cerradas.

Advertencias de seguridad

¡Protéjase a sí mismo y a otras personas contra daños físicos y tenga en cuenta las advertencias!

