

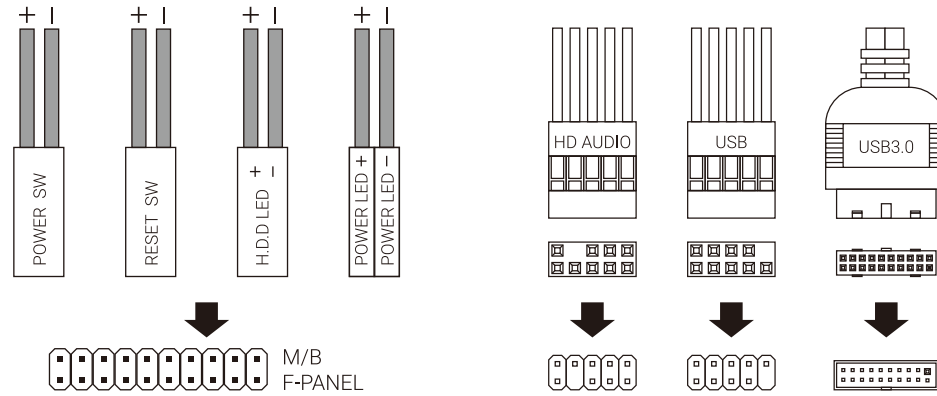
Bionic

Front I/O Cable Connection

Front I/O Connectors

(Please refer to the motherboard's manual for further instructions).

Note : Specifications may vary depending on your region.
Contact your local retailer for more information.



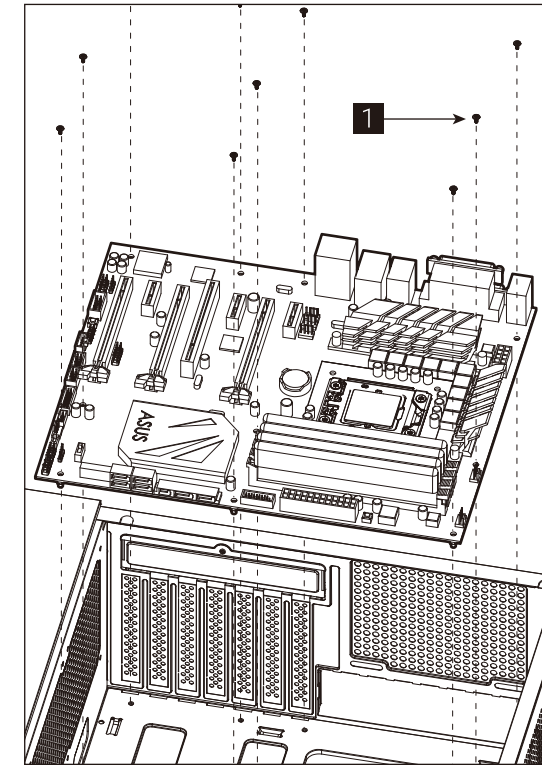
Accessory Bag Contents

- | | | | | | | | |
|--------------|-----------------------|-------------|------------------------|-------------|-----------|-------------|---------------------------------------|
| 1 X14 | SSD Screw
MB Screw | 2 X8 | PSU Screw
PCI Screw | 3 X8 | HDD Screw | 4 X2 | 3.5" HDD
Sliding Screw
For (4b) |
| 5 X3 | MB Standoff | 6 X1 | Standoff
Socket | 7 | Cable tie | | |

- | | | |
|----------------------|--------------------------|-------------|
| User Manual | Manuale dell'utente | 使用説明書/使用说明书 |
| Manual del usuario | Podręcznik użytkownika | ユーザーズマニュアル |
| Bedienungsanleitung | Руководство пользователя | Нұсқаулары |
| Manuel d'utilisation | Manual de utilizador | Talimatlar |

How to Install

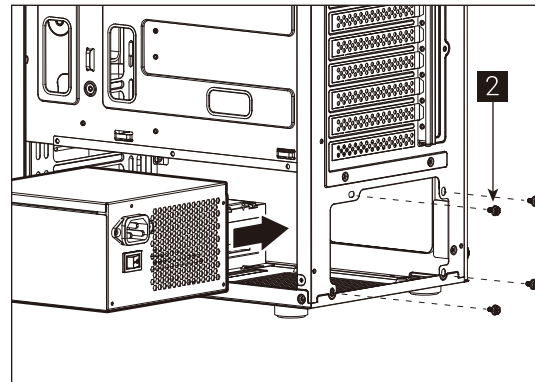
(1) Install Motherboard



- | | |
|-------------------|----------------------------------|
| English | Install Motherboard |
| Español | Instalación de Placa madre |
| Deutsche | Motherboard installieren |
| Français | Installer carte mère |
| Italiano | Installazione della scheda madre |
| Polski | Instalacja płyty głównej |
| Русский | Установите материнскую плату |
| Português | Instalar a placa principal |
| 繁体中文 | 安裝主機板 / 安裝主机板 |
| 日本語 | マザーボードを取り付けます |
| Қазақ тілі | Аналық тақтаны орнатыңыз |
| Türkçe | Anakart yükleyin |

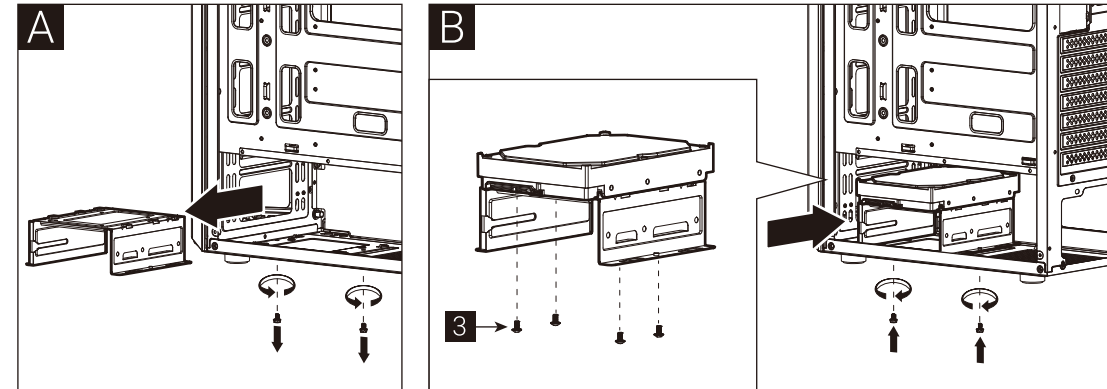
How to Install

(2) Install PSU



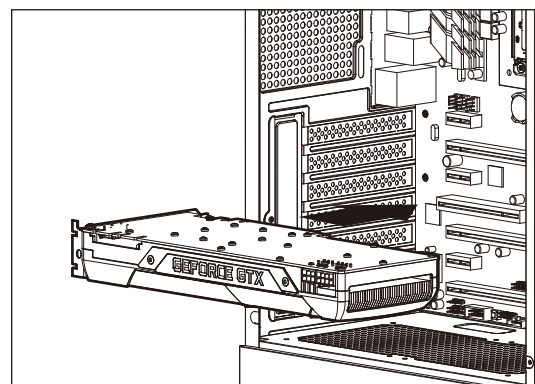
- | | | | |
|-----------------|--------------------------------|-------------------|---------------------------------|
| English | Install PSU | Русский | Установите блок питания |
| Español | Instalación de Fuente | Português | Instalar a fonte de alimentação |
| Deutsche | Netzteil installieren | 繁体中文 | 安裝電源供應器 / 安裝电源供应器 |
| Français | Installer unité d'alimentation | 日本語 | PSUを取り付けます |
| Italiano | Installazione della PSU | Қазақ тілі | Қорек блогын орнатыңыз |
| Polski | Instalacja zasilacza | Türkçe | PSU yükleyin |

(4a) Install 3.5" HDD x 1



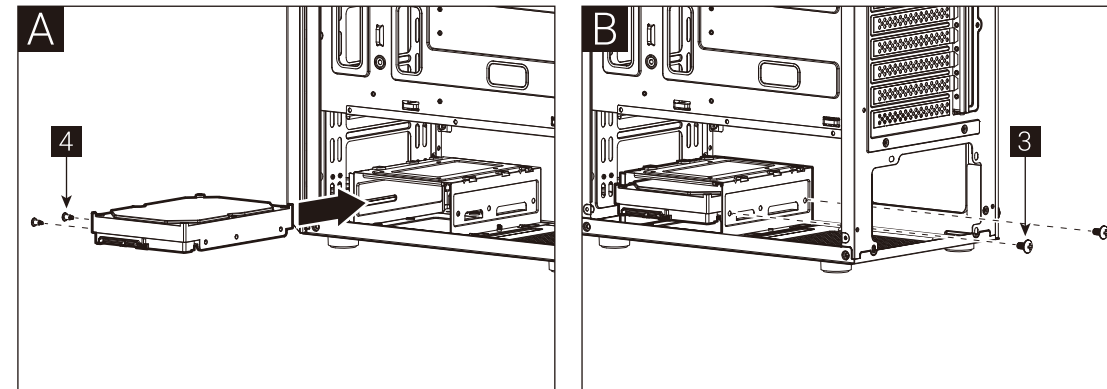
- | | |
|-----------------|----------------------------------|
| English | Install 3.5" HDD |
| Español | Instalación de 3.5" HDD |
| Deutsche | 3,5-Zoll-Festplatte installieren |
| Français | Installer disque dur 3,5" |
| Italiano | Installare l'unità HDD 3,5" |
| Polski | Instalacja HDD 3,5" |

(3) Install Add-on Card



- | | | | |
|-----------------|--------------------------------------|-------------------|------------------------------|
| English | Install Add-on Card | Русский | Установите плату расширения. |
| Español | Inserte la tarjeta add-on | Português | Insira a placa suplementar |
| Deutsche | Setzen Sie die Erweiterungskarte ein | 繁体中文 | 安裝擴充卡 / 安裝扩充卡 |
| Français | Insérez la carte d'extension | 日本語 | ドオンカードを挿入します |
| Italiano | Inserire la scheda aggiuntiva | Қазақ тілі | Кеңейту тақшасын салыңыз |
| Polski | Włóż dodatkową kartę | Türkçe | Eklenti Yükleme Kartı |

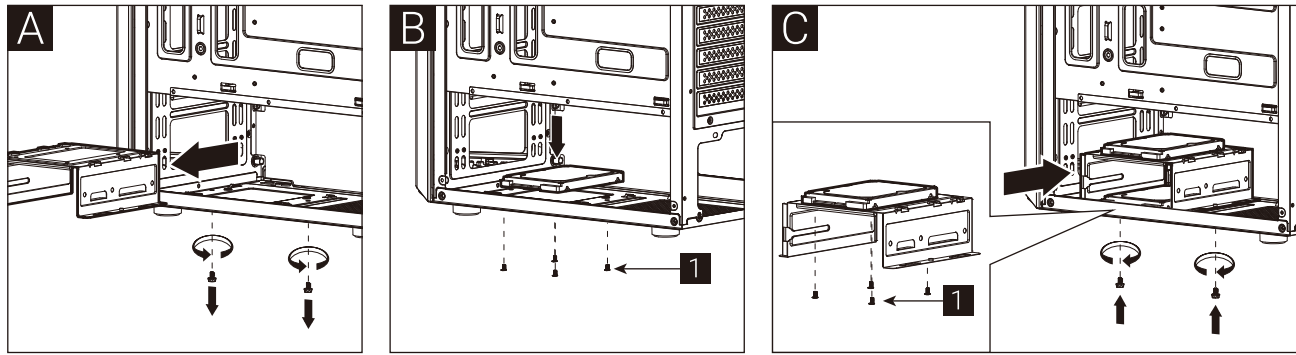
(4b) Install 3.5" HDD x 1



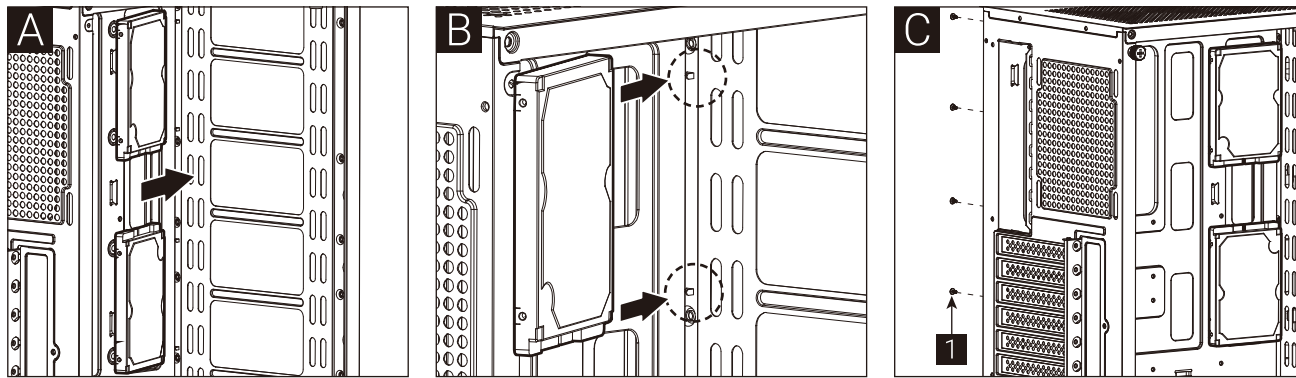
- | | |
|-------------------|-------------------------------|
| Русский | Установите 3.5" жесткий диск |
| Português | Instalar o HDD de 3,5" |
| 繁体中文 | 安裝3.5" 硬碟 / 安裝3.5" 硬盘 |
| 日本語 | 3.5インチHDDを取り付けます |
| Қазақ тілі | 3.5 «қатты дискіні» орнатыңыз |
| Türkçe | Yükleme 3.5" HDD |

How to Install

(5a) Install 2.5" SSD x 2

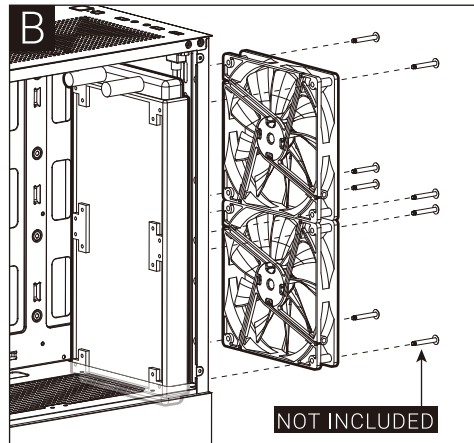
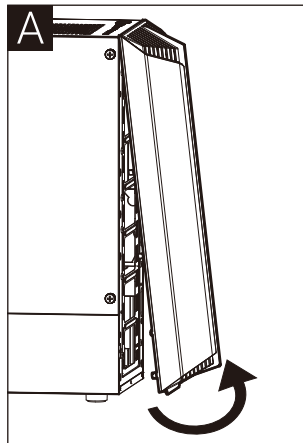


(5b) Install 2.5" SSD x 2 (only for Mini-ITX M/B)

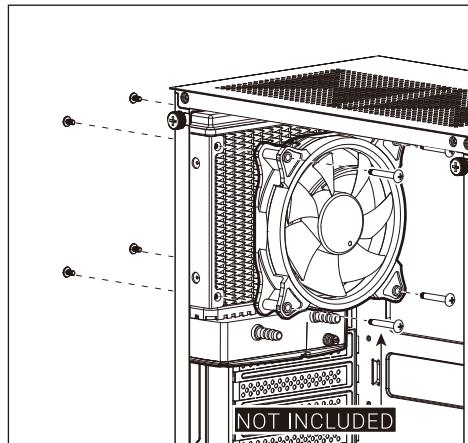


- | | | | |
|---|--|--|--|
| English
Install 2.5" SSD | Français
Installer disque dur 2,5" | Русский
Установите 2.5" жесткий диск | 日本語
2.5インチSSDを取り付けます |
| Español
Instalación de 2.5" SSD | Italiano
Installare l'unità SSD 2,5" | Português
Instalar o SSD de 2,5" | Қазақ тілі
2.5 «қатты дискіні» орнатыңыз |
| Deutsche
2,5-Zoll-Festplatte installieren | Polski
Instalacja SSD 2,5" | 繁體中/簡中
安裝2.5" 硬碟 / 安裝2.5" 硬盤 | Türkçe
Yükleme 2.5 "SSD |

(6a) Install Front Radiator

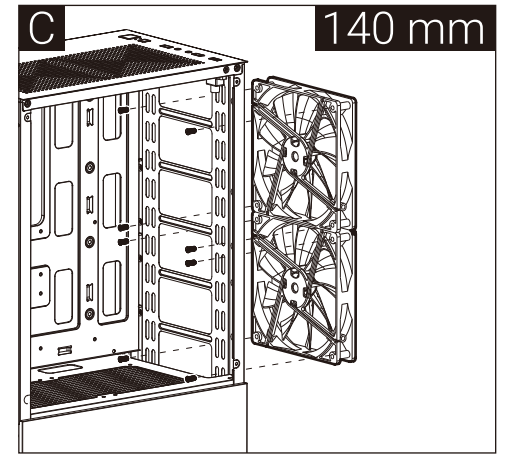
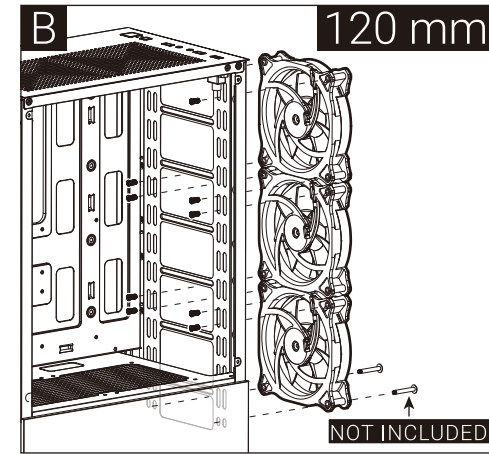
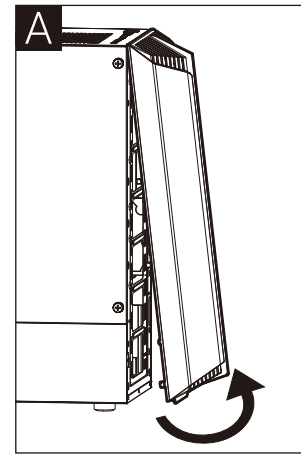


(6b) Install Rear Radiator

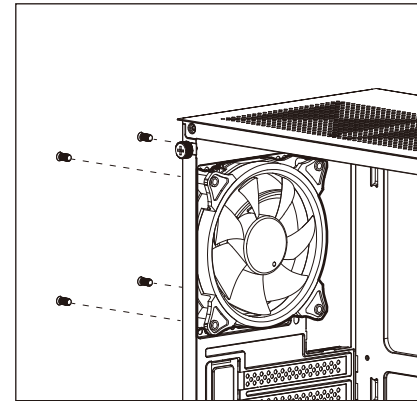


- | | | | |
|--|---|--|---|
| English
Install the radiator | Français
Installer le radiateur | Русский
Установите радиатор | 日本語
ラジエーターの取り付け |
| Español
Instalar radiador | Italiano
Installare radiatore | Português
Instale o radiador | Қазақ тілі
радиаторды орнатыңыз |
| Deutsche
Lüfter installieren | Polski
Zainstaluj chłodnicę | 繁體中/簡中
安裝散熱排 / 安裝散熱排 | Türkçe
radyatör takın |

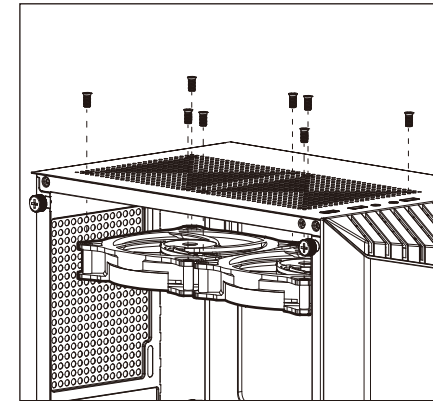
(7a) Install Front Fans



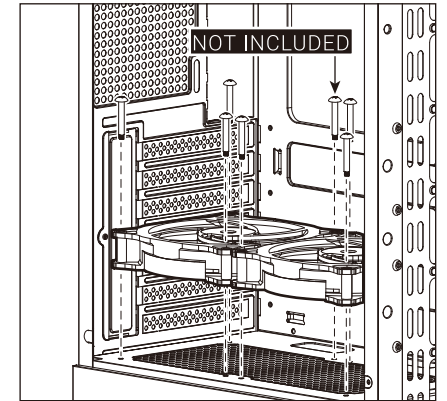
(7b) Install Rear Fan



(7c) Install Top Fans

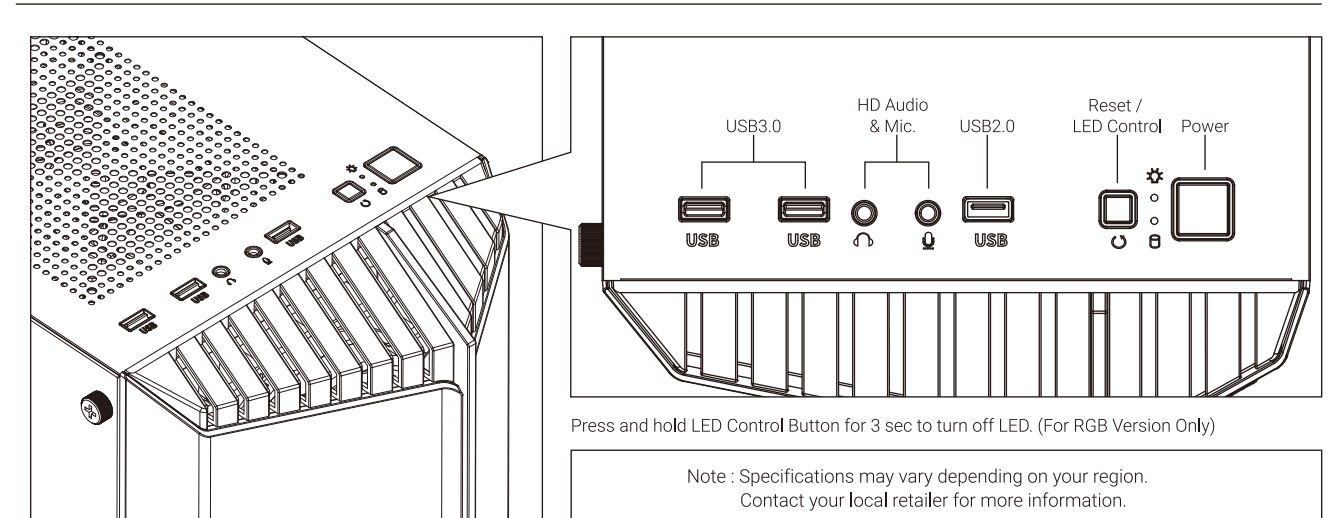


(7d) Install PSU Fans



- | | | | |
|---|--|--|--|
| English
Install Fan | Français
Installer ventilateur | Русский
Установите вентилятор | 日本語
ファンを取り付けます |
| Español
Instalación de Ventilador | Italiano
Installazione della ventola | Português
Instalar as ventoinhas | Қазақ тілі
Желдеткіш орнатыңыз |
| Deutsche
Lüfter installieren | Polski
Instalacja wentylatora | 繁體中/簡中
安裝機箱風扇 / 安裝機箱風扇 | Türkçe
Fan yükleyin |

I/O Panel



Note : Specifications may vary depending on your region.
Contact your local retailer for more information.