

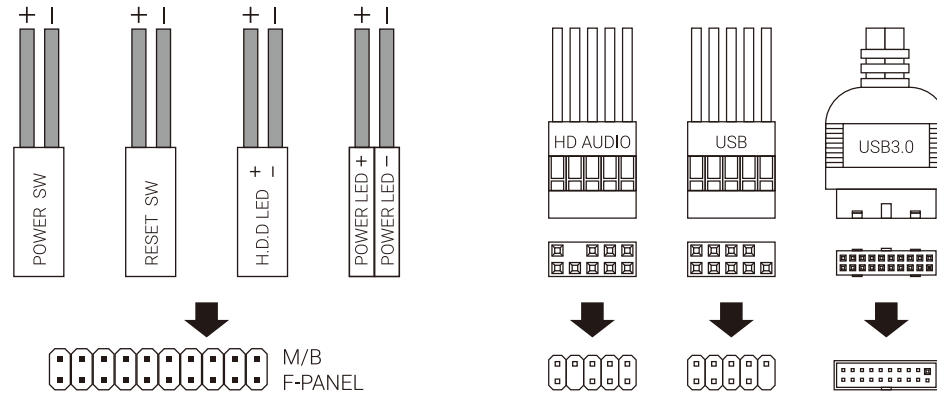
# Quantum / Quantum Mesh

## Front I/O Cable Connection







### Front I/O Connectors

(Please refer to the motherboard's manual for further instructions).

Note : Specifications may vary depending on your region.  
Contact your local retailer for more information.



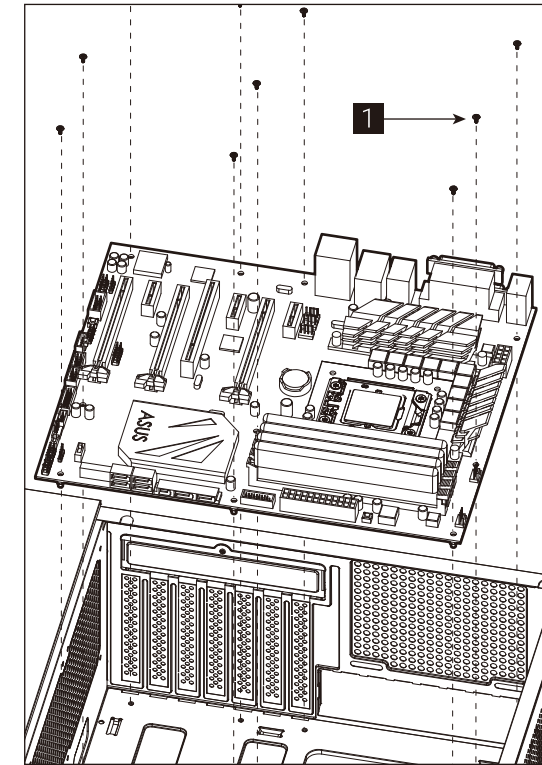
### Accessory Bag Contents

- |  |   |  |   |
|--|---|--|---|
| <b>1</b>  SSD Screw<br>MB Screw | <b>2</b>  PSU Screw<br>PCI Screw | <b>3</b>  HDD Screw | <b>4</b>  3.5" HDD<br>Sliding Screw<br>For (4b) <b>A</b> |
| <b>5</b>  MB Standoff           | <b>6</b>  Cable tie              |  |   |

- |                      |                          |             |
|----------------------|--------------------------|-------------|
| User Manual          | Manuale dell'utente      | 使用説明書/使用说明书 |
| Manual del usuario   | Podręcznik użytkownika   | ユーザーズマニュアル  |
| Bedienungsanleitung  | Руководство пользователя | Нұсқаулары  |
| Manuel d'utilisation | Manual de utilizador     | Talimatlar  |

## How to Install

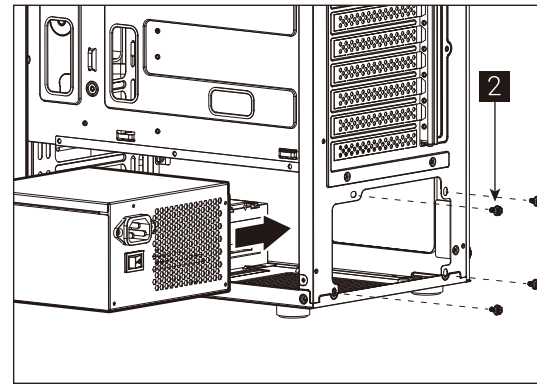
### (1) Install Motherboard



- |                   |                                  |
|-------------------|----------------------------------|
| <b>English</b>    | Install Motherboard              |
| <b>Español</b>    | Instalación de Placa madre       |
| <b>Deutsche</b>   | Motherboard installieren         |
| <b>Français</b>   | Installer carte mère             |
| <b>Italiano</b>   | Installazione della scheda madre |
| <b>Polski</b>     | Instalacja płyty głównej         |
| <b>Русский</b>    | Установите материнскую плату     |
| <b>Português</b>  | Instalar a placa principal       |
| <b>繁体中文</b>       | 安裝主機板 / 安裝主机板                    |
| <b>日本語</b>        | マザーボードを取り付けます                    |
| <b>Қазақ тілі</b> | Аналық тақтаны орнатыңыз         |
| <b>Türkçe</b>     | Anakart yükleyin                 |

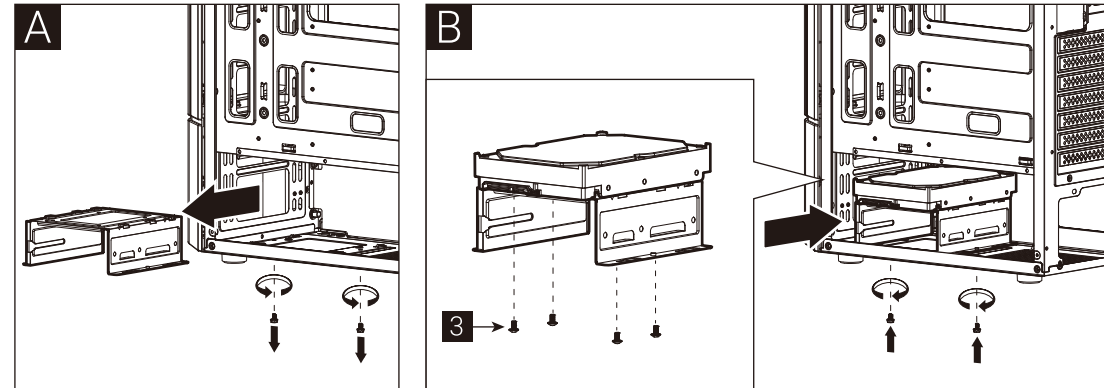
## How to Install

### (2) Install PSU



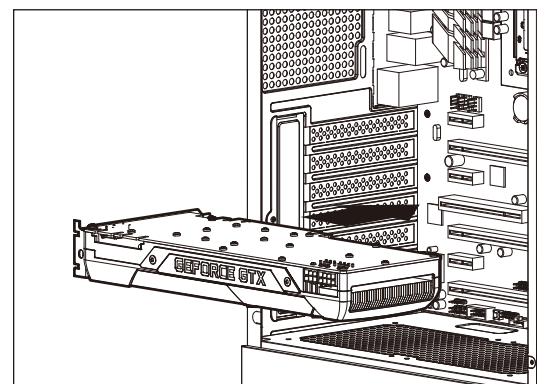
- |                 |                                |                   |                                 |
|-----------------|--------------------------------|-------------------|---------------------------------|
| <b>English</b>  | Install PSU                    | <b>Русский</b>    | Установите блок питания         |
| <b>Español</b>  | Instalación de Fuente          | <b>Português</b>  | Instalar a fonte de alimentação |
| <b>Deutsche</b> | Netzteil installieren          | <b>繁体中文</b>       | 安裝電源供應器 / 安裝电源供应器               |
| <b>Français</b> | Installer unité d'alimentation | <b>日本語</b>        | PSUを取り付けます                      |
| <b>Italiano</b> | Installazione della PSU        | <b>Қазақ тілі</b> | Қорек блогын орнатыңыз          |
| <b>Polski</b>   | Instalacja zasilacza           | <b>Türkçe</b>     | PSU yükleyin                    |

### (4a) Install 3.5" HDD x 1



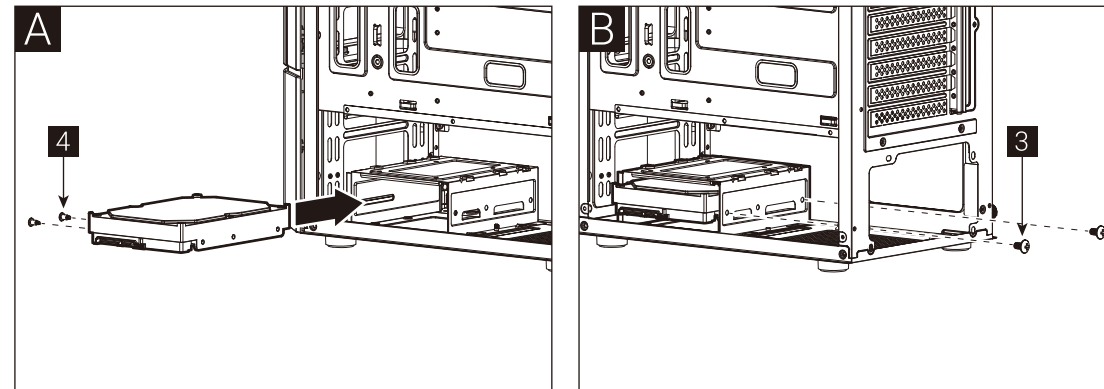
- |                 |                                  |
|-----------------|----------------------------------|
| <b>English</b>  | Install 3.5" HDD                 |
| <b>Español</b>  | Instalación de 3.5" HDD          |
| <b>Deutsche</b> | 3,5-Zoll-Festplatte installieren |
| <b>Français</b> | Installer disque dur 3,5"        |
| <b>Italiano</b> | Installare l'unità HDD 3,5"      |
| <b>Polski</b>   | Instalacja HDD 3,5"              |

### (3) Install Add-on Card



- |                 |                                      |                   |                              |
|-----------------|--------------------------------------|-------------------|------------------------------|
| <b>English</b>  | Install Add-on Card                  | <b>Русский</b>    | Установите плату расширения. |
| <b>Español</b>  | Inserte la tarjeta add-on            | <b>Português</b>  | Insira a placa suplementar   |
| <b>Deutsche</b> | Setzen Sie die Erweiterungskarte ein | <b>繁体中文</b>       | 安裝擴充卡 / 安裝扩充卡                |
| <b>Français</b> | Insérez la carte d'extension         | <b>日本語</b>        | ドオンカードを挿入します                 |
| <b>Italiano</b> | Inserire la scheda aggiuntiva        | <b>Қазақ тілі</b> | Кеңейту тақшасын салыңыз     |
| <b>Polski</b>   | Włóż dodatkową kartę                 | <b>Türkçe</b>     | Eklenti Yükleme Kartı        |

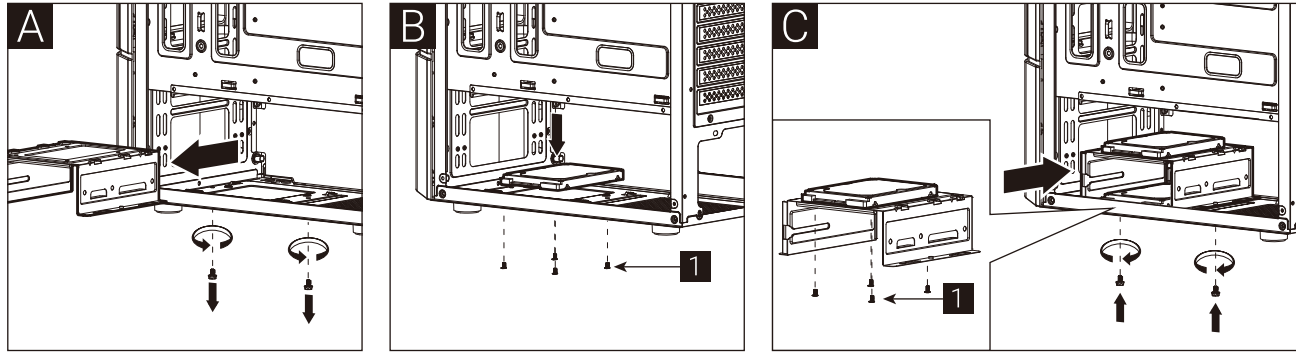
### (4b) Install 3.5" HDD x 1



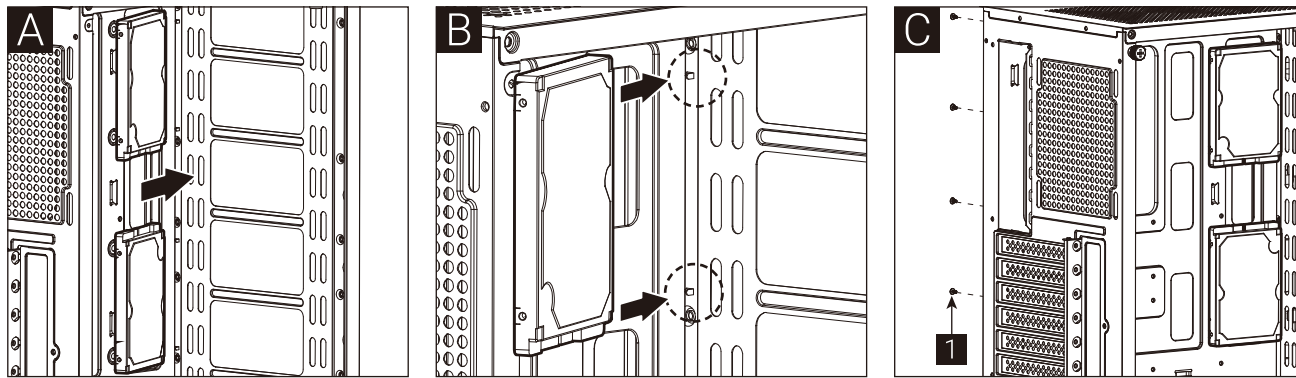
- |                   |                               |
|-------------------|-------------------------------|
| <b>Русский</b>    | Установите 3.5" жесткий диск  |
| <b>Português</b>  | Instalar o HDD de 3,5"        |
| <b>繁体中文</b>       | 安裝3.5" 硬碟 / 安裝3.5" 硬盘         |
| <b>日本語</b>        | 3.5インチHDDを取り付けます              |
| <b>Қазақ тілі</b> | 3.5 «қатты дискіні» орнатыңыз |
| <b>Türkçe</b>     | Yükleme 3.5" HDD              |

How to Install

(5a) Install 2.5" SSD x 2

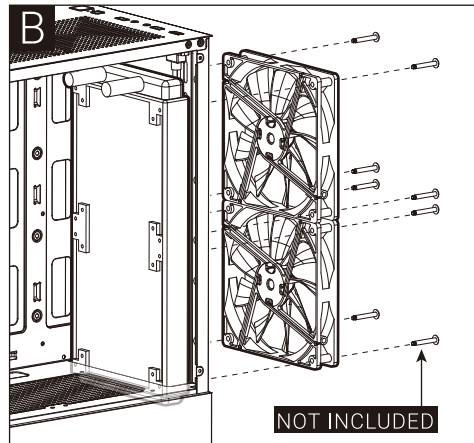
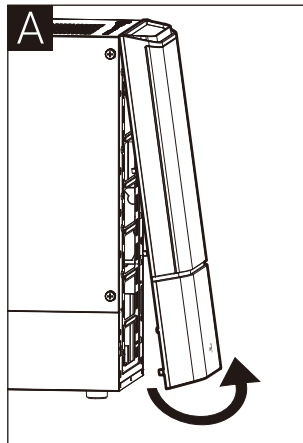


(5b) Install 2.5" SSD x 2 (only for Mini-ITX M/B)

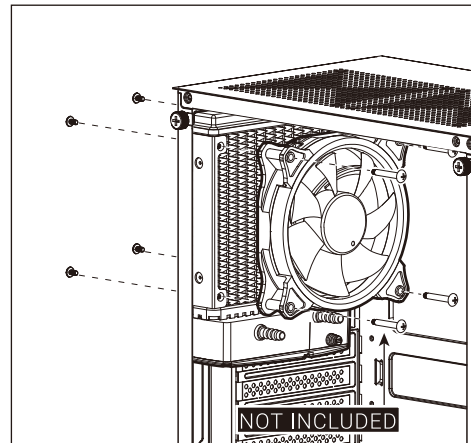


- |   |  |  |  |
|---|--|--|--|
| <b>English</b><br>Install 2.5" SSD                  | <b>Français</b><br>Installer disque dur 2,5"   | <b>Русский</b><br>Установите 2.5" жесткий диск | <b>日本語</b><br>2.5インチSSDを取り付けます                     |
| <b>Español</b><br>Instalación de 2.5" SSD           | <b>Italiano</b><br>Installare l'unità SSD 2,5" | <b>Português</b><br>Instalar o SSD de 2,5"     | <b>Қазақ тілі</b><br>2.5 «қатты дискіні» орнатыңыз |
| <b>Deutsche</b><br>2,5-Zoll-Festplatte installieren | <b>Polski</b><br>Instalacja SSD 2,5"           | <b>繁體中/簡中</b><br>安裝2.5" 硬碟 / 安裝2.5" 硬盤         | <b>Türkçe</b><br>Yükleme 2.5 "SSD                  |

(6a) Install Front Radiator

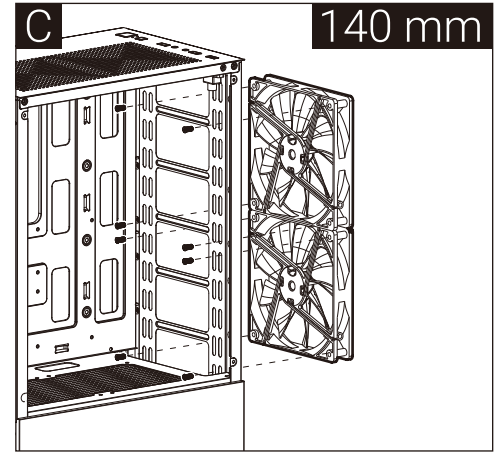
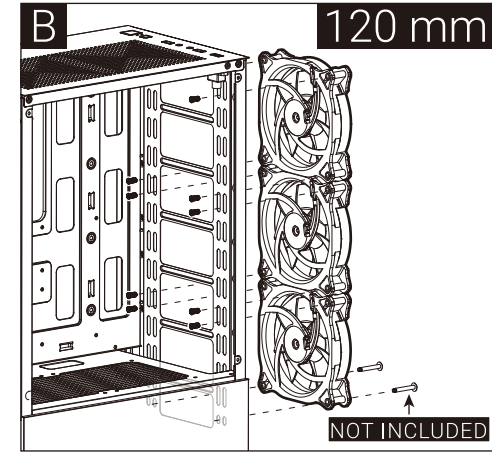
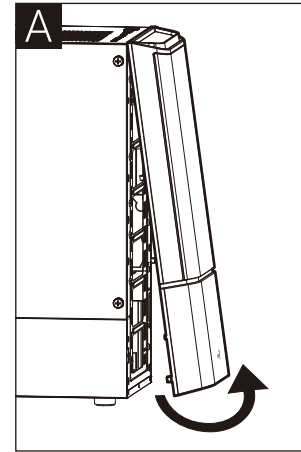


(6b) Install Rear Radiator

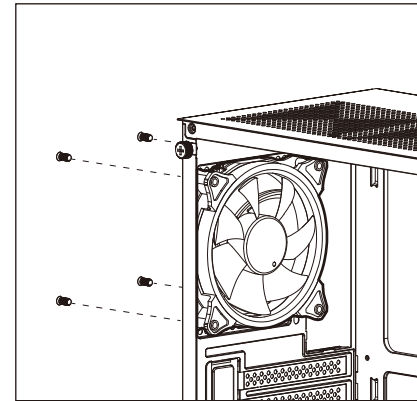


- |  |   |  |   |
|--|---|--|---|
| <b>English</b><br>Install the radiator | <b>Français</b><br>Installer le radiateur | <b>Русский</b><br>Установите радиатор  | <b>日本語</b><br>ラジエーターの取り付け                 |
| <b>Español</b><br>Instalar radiador    | <b>Italiano</b><br>Installare radiatore   | <b>Português</b><br>Instale o radiador | <b>Қазақ тілі</b><br>радиаторды орнатыңыз |
| <b>Deutsche</b><br>Lüfter installieren | <b>Polski</b><br>Zainstaluj chłodnicę     | <b>繁體中/簡中</b><br>安裝散熱排 / 安裝散熱排         | <b>Türkçe</b><br>radyatör takın           |

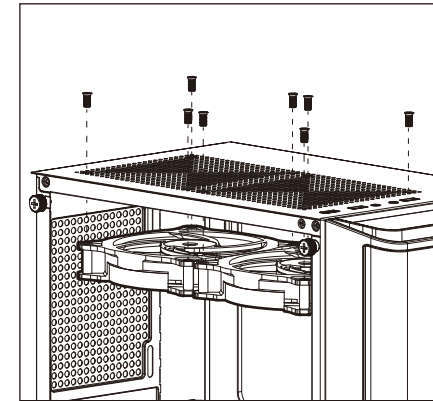
(7a) Install Front Fans



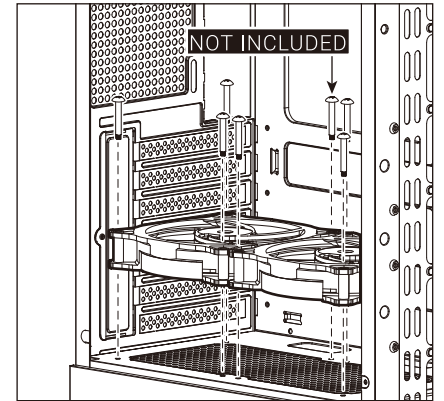
(7b) Install Rear Fan



(7c) Install Top Fans

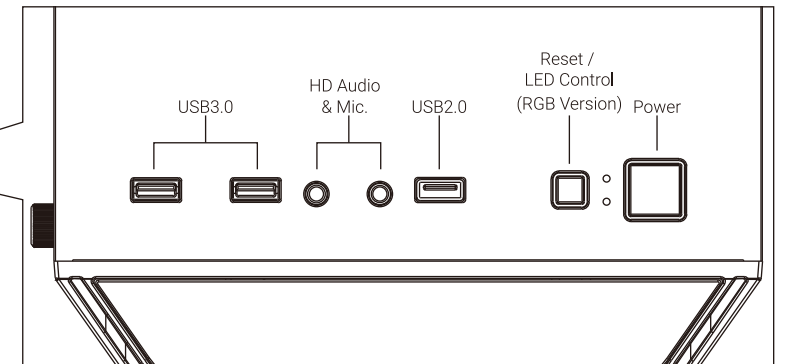
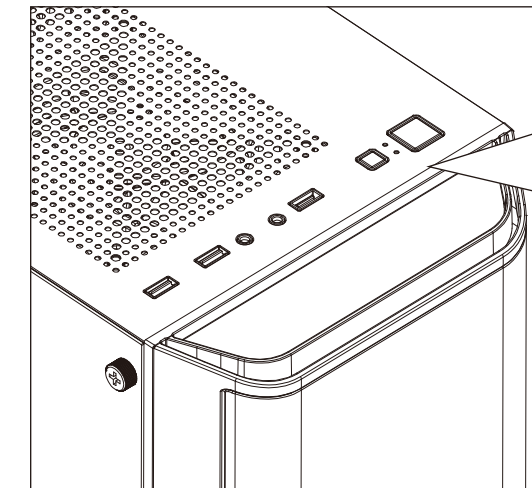


(7d) Install PSU Fans



- |   |  |  |  |
|---|--|--|--|
| <b>English</b><br>Install Fan               | <b>Français</b><br>Installer ventilateur       | <b>Русский</b><br>Установите вентилятор    | <b>日本語</b><br>ファンを取り付けます                 |
| <b>Español</b><br>Instalación de Ventilador | <b>Italiano</b><br>Installazione della ventola | <b>Português</b><br>Instalar as ventoinhas | <b>Қазақ тілі</b><br>Желдеткіш орнатыңыз |
| <b>Deutsche</b><br>Lüfter installieren      | <b>Polski</b><br>Instalacja wentylatora        | <b>繁體中/簡中</b><br>安裝機箱風扇 / 安裝機箱風扇           | <b>Türkçe</b><br>Fan yükleyin            |

I/O Panel



Press and hold LED Control Button for 3 sec to turn off LED. (For RGB Version Only)

Note : Specifications may vary depending on your region.  
Contact your local retailer for more information.