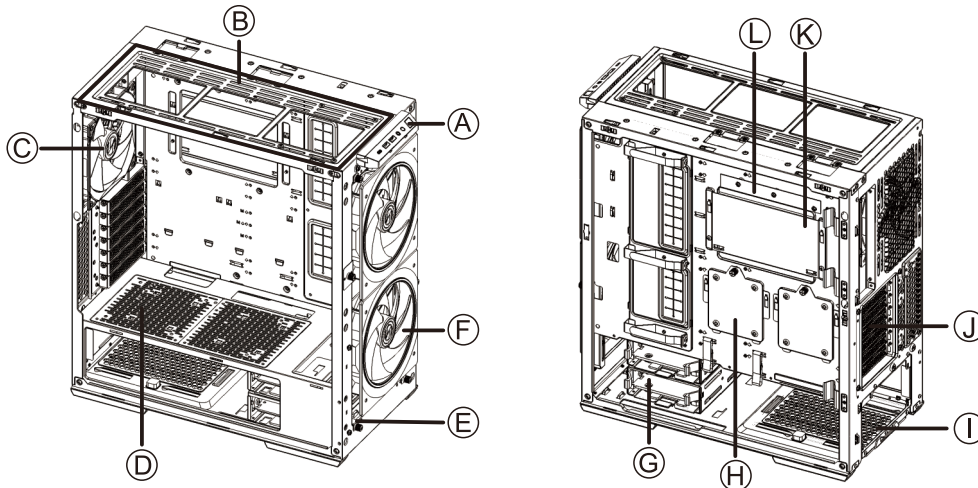


## Case Components

機殼部品介紹 / Composants du boîtier / Gehäusekomponenten / Componentes de la caja / ケース部品



(A) IO ports: 1 x Hd AUDIO / Microphone Combo Jack, 2 x USB 3.0, 1 x USB 3.1 Type C, Reset Button, Power Button

(B) Removable fan bracket, Supporting 120 mm fan x 3 or 140 mm fan x 2 or 360 mm radiator x 1 or 280 mm radiator x 1

(C) INCL FAN 140 mm fan x 1 (200~1800 RPM / 81.30 CFM / 2.40 mm H2O), Supporting 120 mm fan x 1

**Water Cooling Mode:** Supporting 120 mm fan x 2 or 2.5" SSD x 2

(D) -----  
**Air Cooling Mode:** Supporting 240 mm radiator x 1 or 120 mm fan x 2 or 140 mm fan x 2 or 2.5" SSD x 2

(E) Removable fan bracket, Supporting 120 mm fan x 3 or 140 mm fan x 2 or 160 mm fan x 2 or 360 mm radiator x 1 or 280 mm radiator x 1

**LANCOOL 216:** INCL FAN 160 mm fan x 2 (500~1680 RPM / 118.85 CFM / 3.10 mm H2O)

(F) -----  
**LANCOOL 216 RGB:** INCL FAN 160 mm ARGB fan x 2 (500~1680 RPM / 118.85 CFM / 3.10 mm H2O)

(G) Removable HDD cage: Supporting 3.5" HDD x 2 + 2.5" SSD x 2

(H) Supporting 2.5" SSD x 2

(I) PSU tray, Supporting ATX PSU x 1 (Removable dust filter in bottom)

(J) Reversible PCIe Slots

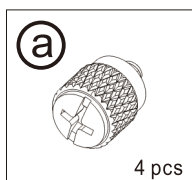
(K) Controller tray

**LANCOOL 216:** None

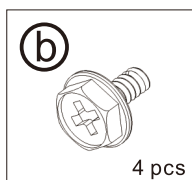
(L) -----  
**LANCOOL 216 RGB:** ARGB/FAN Hub (Sync Motherboard PWM Fan Header x6 / 5V ARGB Header x4)

**Hardware List**

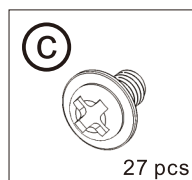
零件部品一覧表 / Liste du matériel / Hardwareliste / Lista de hardware / ハードウェアリスト



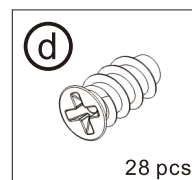
Thumb screws  
for rear fan bracket



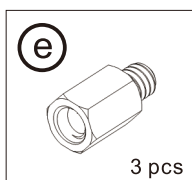
Screws  
for PSU mounting



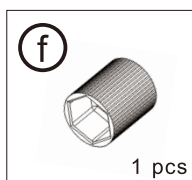
Screws  
for motherboard/  
2.5\"/>



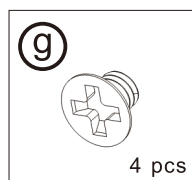
Screws  
for fan mounting



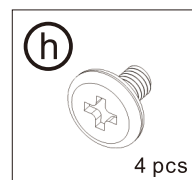
Stand-off bolt  
(spare parts)  
for motherboard mount



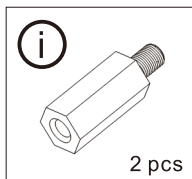
Tool  
for stand-off bolt



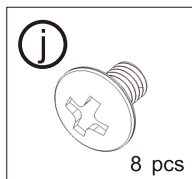
Screws  
(spare parts)



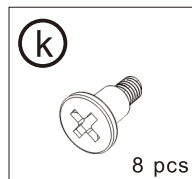
Screws  
for air cooling duct  
optimization baffle mount



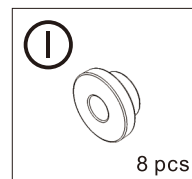
Stand-off bolt  
for Graphics card bracket  
mount



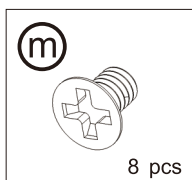
Screws  
for 3.5\"/>



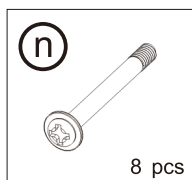
Screws  
for 2.5\"/>



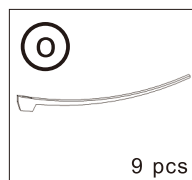
Anti-vibration rings  
for 2.5\"/>



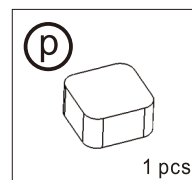
Screws  
for water cooling  
mount



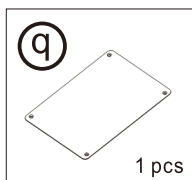
Screws  
for fan mounting



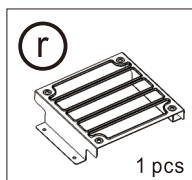
Cable ties  
for cable  
management



Rubber pad  
(spare parts)



Seal Plate to optimize  
airflow

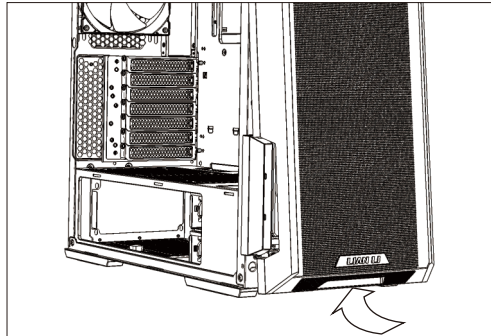
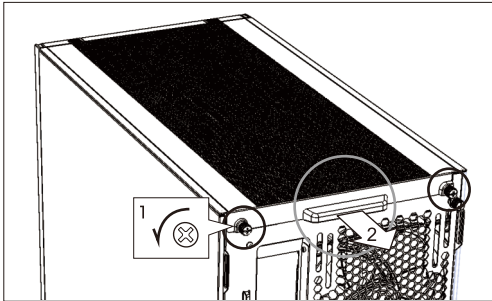


Rear fan bracket

※ Exceeded quantity are spare parts.  
 ※ 多餘的零件數量是備品。  
 ※ Les pièces supplémentaires sont des pièces de rechange.  
 ※ Zusätzliche Teile können als Ersatzteile verwendet werden.  
 ※ Exceeded quantity are spare parts.  
 ※ ネジには予備が含まれています。

### Remove the Top Cover and Front Panel

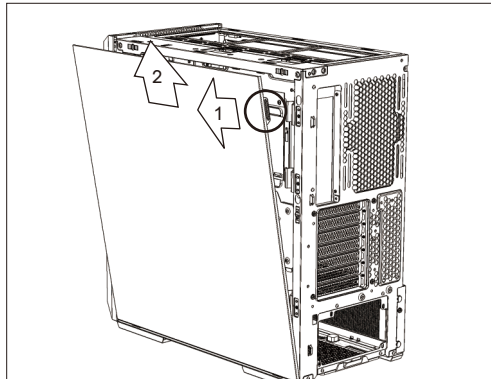
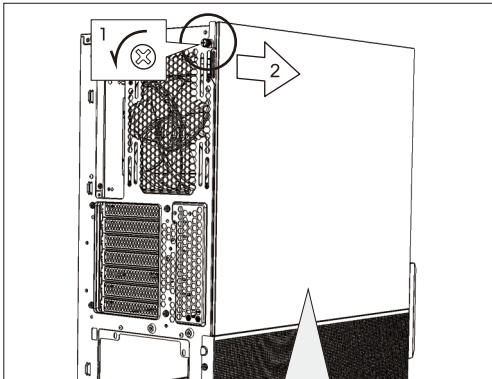
卸下上蓋及前面板 / Retirer le capot supérieur et le panneau avant / Entfernen Sie die obere Abdeckung und die Frontplatte / Retire la cubierta superior y el panel frontal / トップカバーとフロントパネルを取り外す



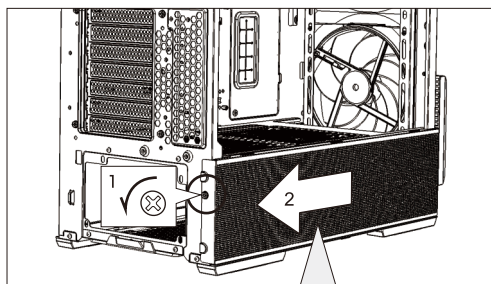
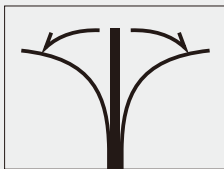
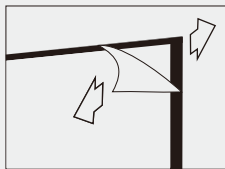
No need to remove the front panel, unless replacing the I/O and the fans.  
沒有要換 I/O 及風扇無須拆下前面板。

### Remove the Side Panel

卸下側板 / Retirer le panneau latéral / Entfernen Sie die Seitenwand / Retire el panel lateral / サイドパネルを取り外す



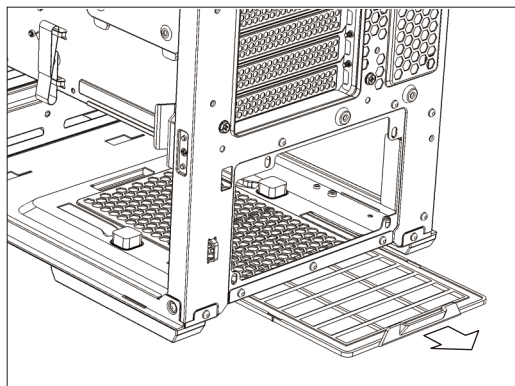
Peel off the protective film on both sides.  
撕掉玻璃兩面的保護膜。



No need to remove the bottom side panel while doing installation at the main chamber.  
一般裝配時，不需拆卸此側板。

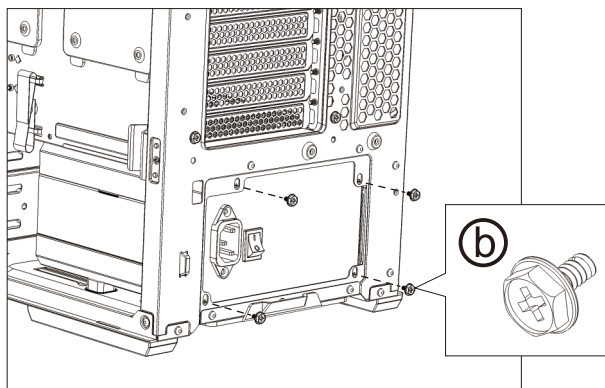
### Remove the Dust Filters

灰塵濾網拆卸 / Retirer les filtres à poussière / Entfernen Sie die Staubfilter / Retire los filtros de polvo /  
ダストフィルタを取り外す



### PSU Installation

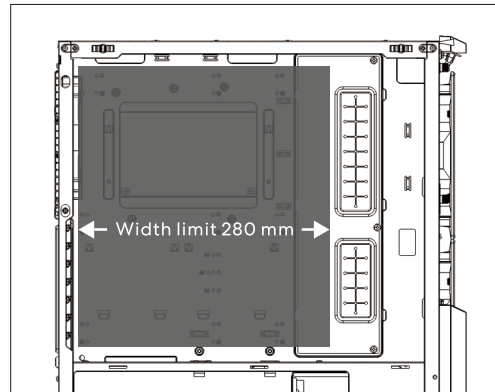
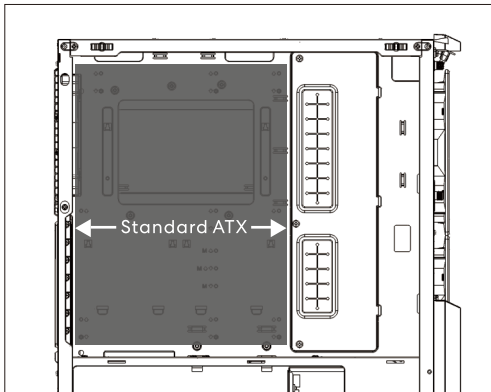
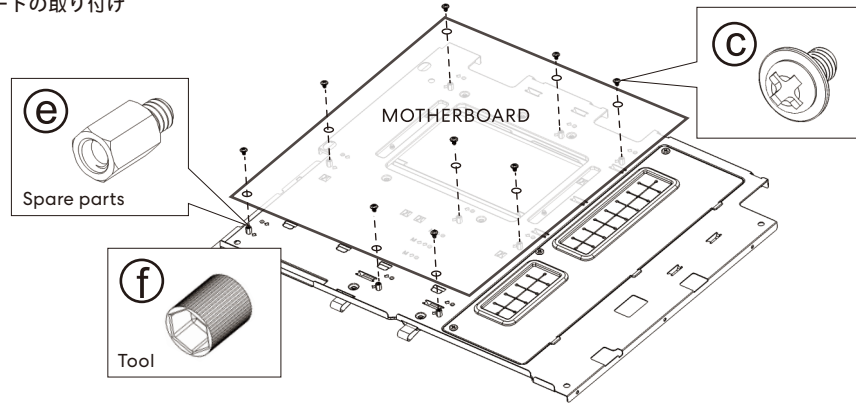
電源供應器安裝 / Installation du plateau du bloc d'alimentation / PSU-Einsatz installieren /  
Instalación de la fuente de alimentación / 電源のインストール





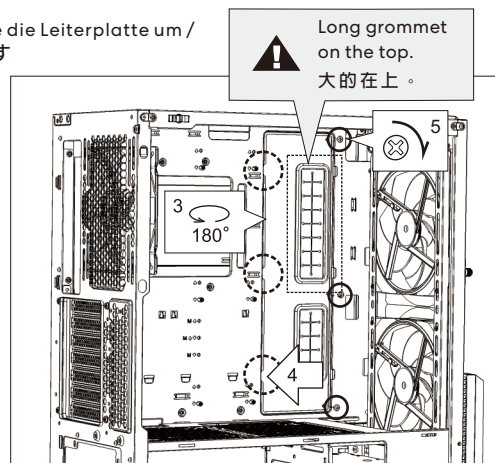
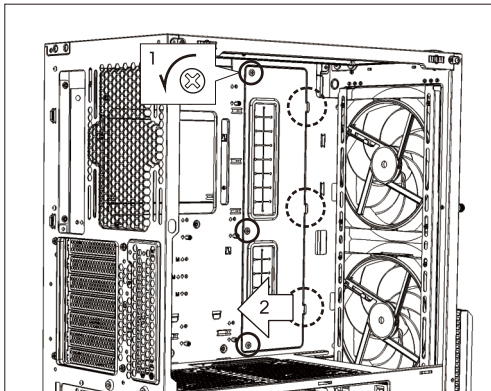
### Motherboard Installation

主板安裝 / Installation de la carte mère / Mainboard-Installation / Instalación de la placa base /  
マザーボードの取り付け



### Flip the Cable Grommet Bar

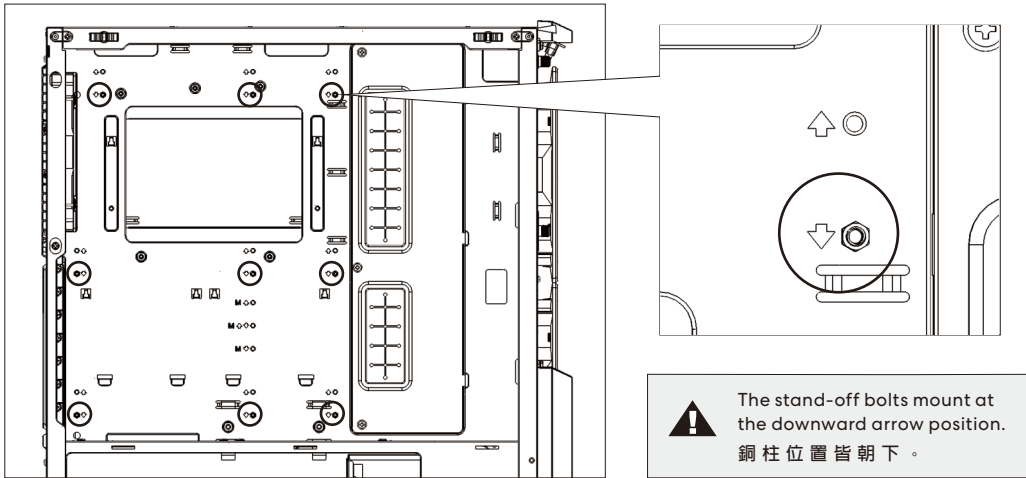
翻轉過線板 / Retournez le tableau de câblage / Drehen Sie die Leiterplatte um /  
Da la vuelta a la placa de cableado / 配線板をひっくり返す



### Decide Where to Install the Motherboard

決定主板安裝位 / Décidez où installer la carte mère / Entscheiden Sie, wo das Motherboard installiert werden soll / Decide dónde instalar la placa base / マザーボードの設置場所を決める

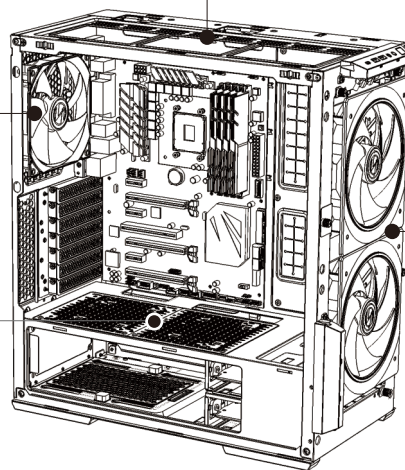
- A. Water cooling mode (standard mode)
- A. 水冷模式 (標配模式)



### Fan Supports for Water Cooling Mode 水冷模式的風扇安裝限制

120 mm FAN x 1  
140 mm FAN x 1  
(200~1800 RPM/  
81.30 FM / 2.40 mm H2O)

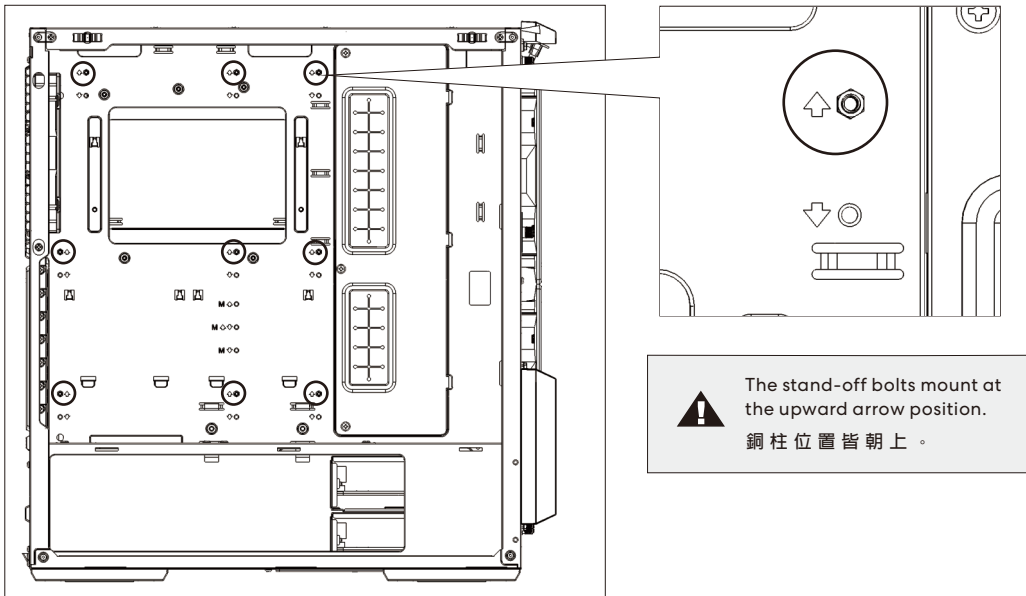
**Please refer to page 14  
for installation**  
120 mm FAN x 2



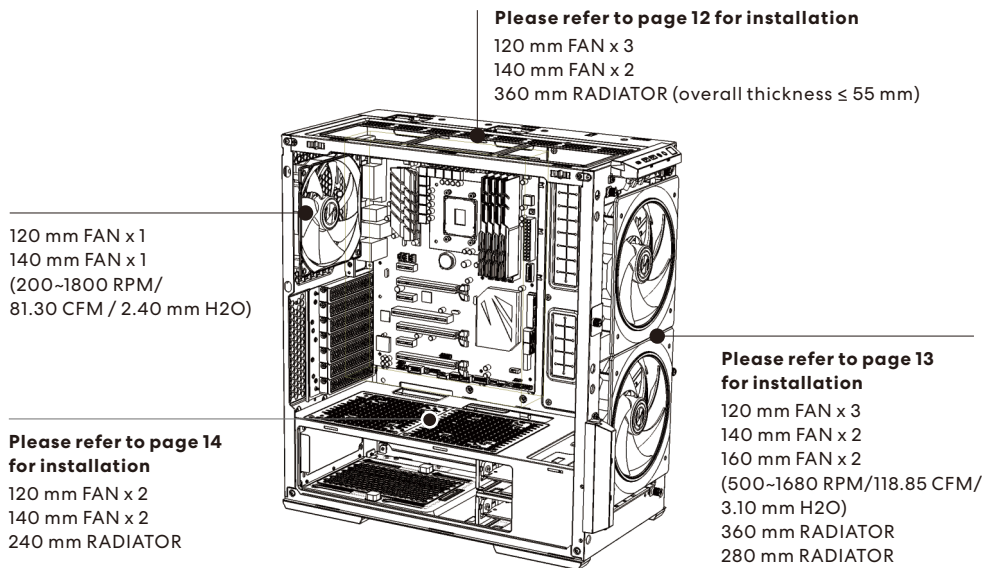
**Please refer to page 12 for installation**  
120 mm FAN x 3  
140 mm FAN x 2  
360 mm RADIATOR (overall thickness ≤ 77 mm)  
280 mm RADIATOR (overall thickness ≤ 60 mm)

**Please refer to page 13  
for installation**  
120 mm FAN x 3  
140 mm FAN x 2  
160 mm FAN x 2  
(500~1680 RPM / 118.85CFM/  
3.10 mm H2O)  
360 mm RADIATOR  
280 mm RADIATOR

B. Air cooling mode  
B. 空冷模式



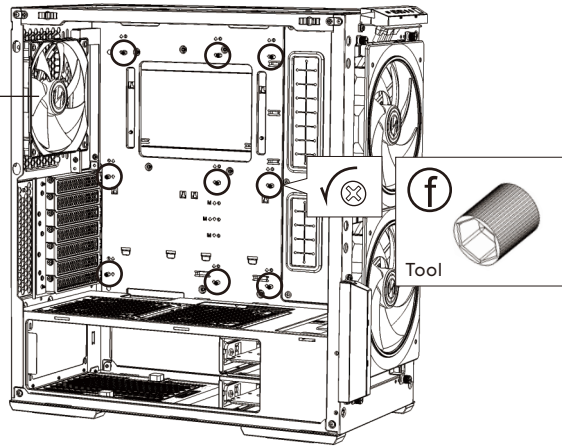
Fan Supports for Air Cooling Mode  
空冷模式的風扇安裝限制



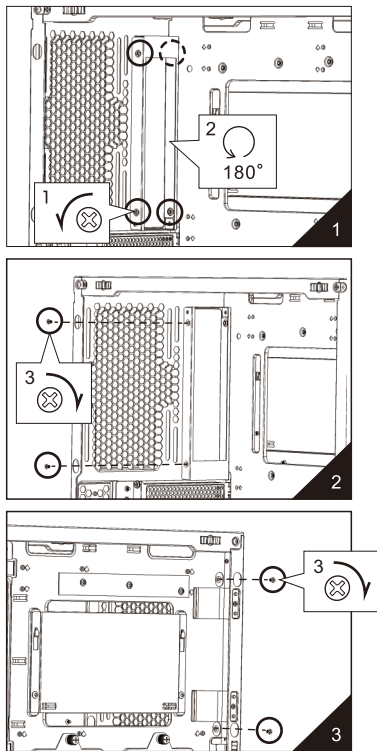
B. Air cooling mode installation  
B. 空冷模式安裝方法

1. Remove the stand-off bolts from water cooling mode  
1. 將水冷模式的銅柱卸下。

**!** Rear fan can be removed for better installation of air cooling mode.  
可將後風扇拆除，以便更好安裝空冷模式。

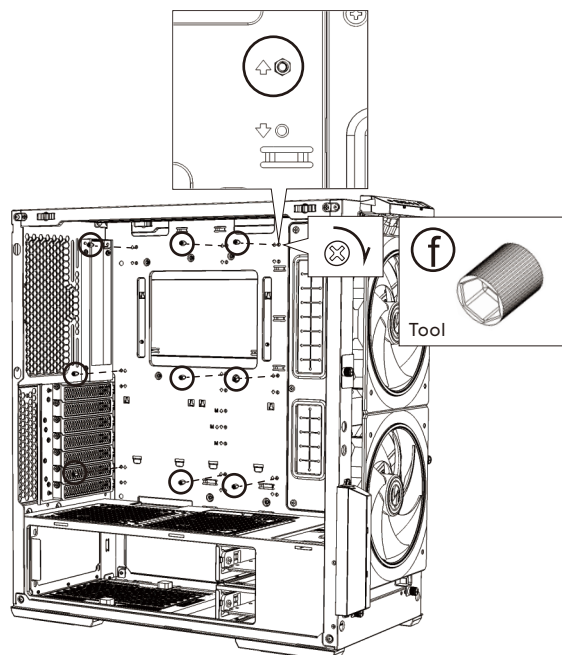


2. Rotate the I/O shield.  
2. 置換 I/O 反轉片。



3. Fix the stand-off bolts at air cooling mode.  
3. 鎖上空冷模式銅柱。

**!** The stand-off bolts mount at the upward arrow position.  
銅柱位置皆朝上。



### Rear Fan Bracket Installation

後風扇架安裝 / Installation du support de ventilateur arrière / Installation der hinteren Lüfterhalterung /  
Instalación del soporte del ventilador trasero / 背面ファンブラケットの取り付け

**!** Suggest install at air cooling mode.  
建議在空冷模式安裝。

**!** Outlet for fan cables routing.  
風扇走線位。

### Horizontal graphics card installation

橫放顯卡安裝位

**!** The PCIe fan bracket will not obstruct the GPU I/O.  
裝上後風扇支架不會阻礙 GPU I/O 位置。

### Vertical graphics card installation

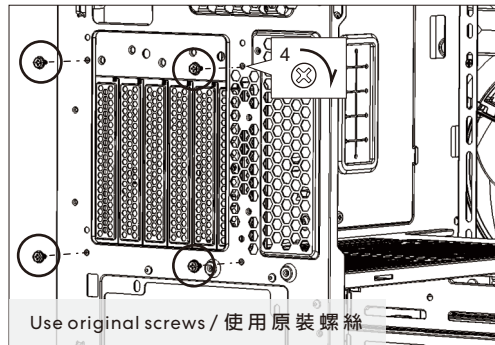
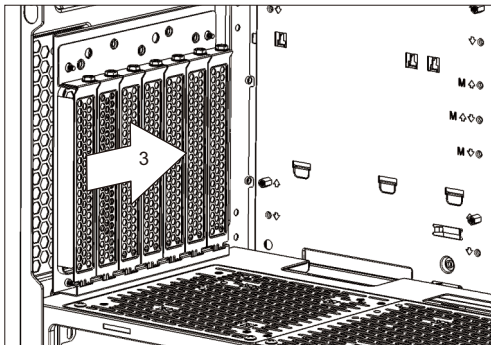
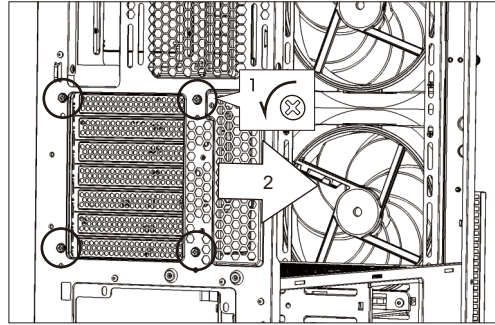
豎放顯卡安裝位

**!** The PCIe fan bracket will not obstruct the GPU I/O.  
裝上後風扇支架不會阻礙 GPU I/O 位置。

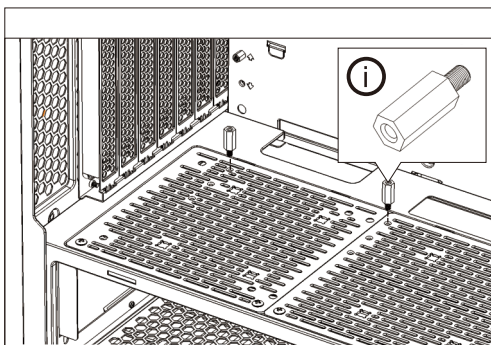


### Vertical Graphics Card Installation

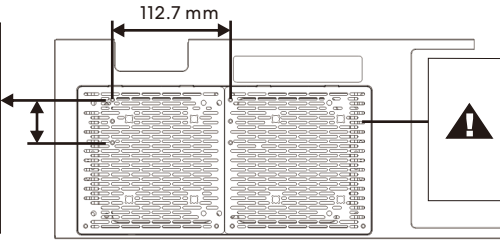
垂直顯卡安裝 / Installation verticale de la carte graphique / Vertikale Grafikkarteninstallation / Instalación de tarjetas gráficas verticales / 縦型グラフィックスカードの取り付け



Use original screws / 使用原裝螺絲



**!** Recommend installing the vertical GPU at the 1st slot to support the PCIe fan bracket at air cooling mode.  
安裝第一個孔位最適合支援空冷模式後風扇支架。

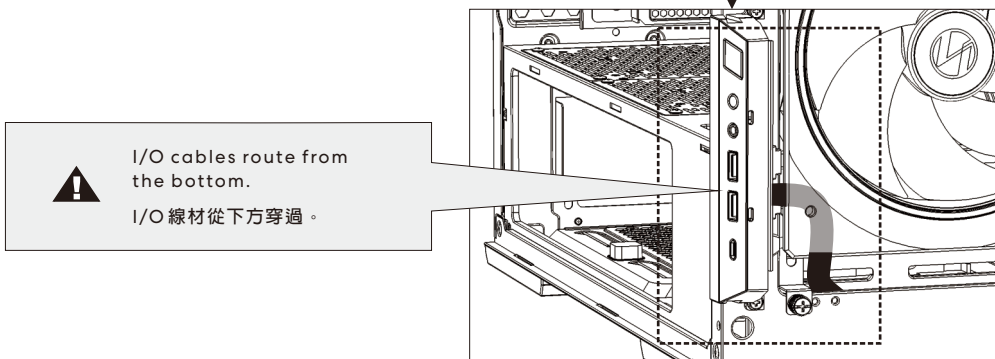
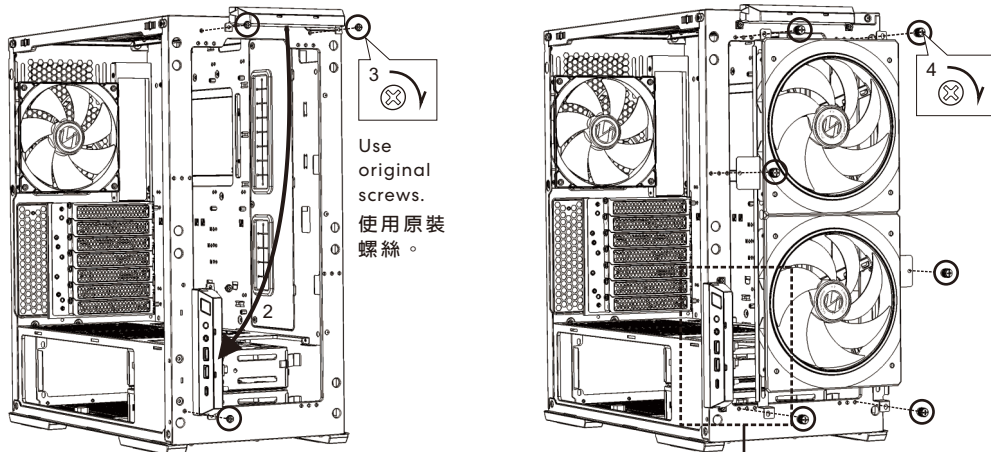
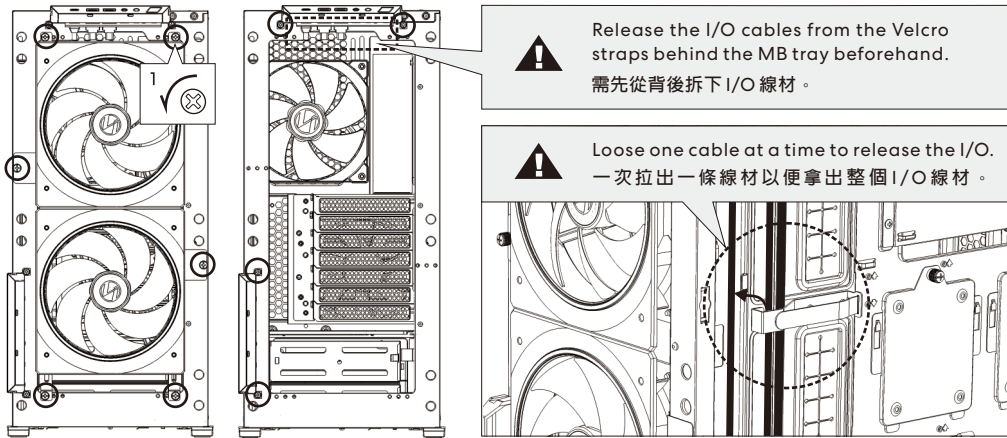


**!** Do not install the plate other way around.  
請注意兩片擺放位置，不可放反。

Three mounting positions / 三種安裝位

### Relocate front I/O

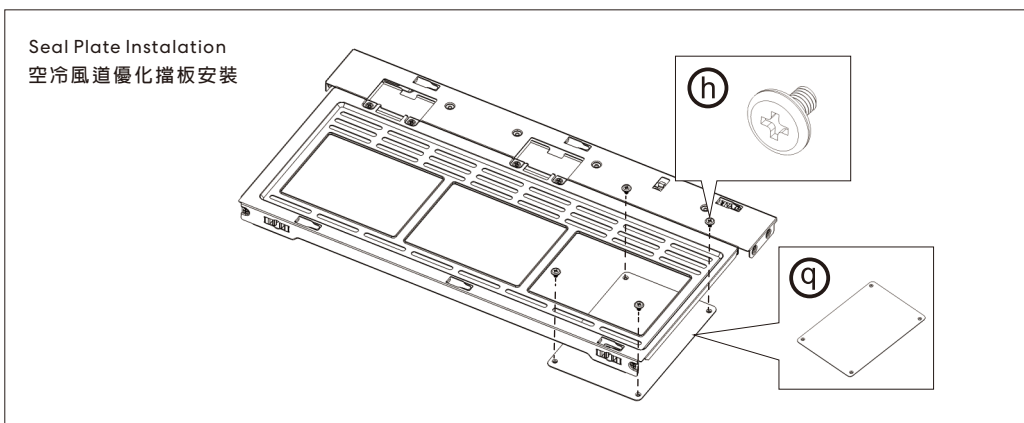
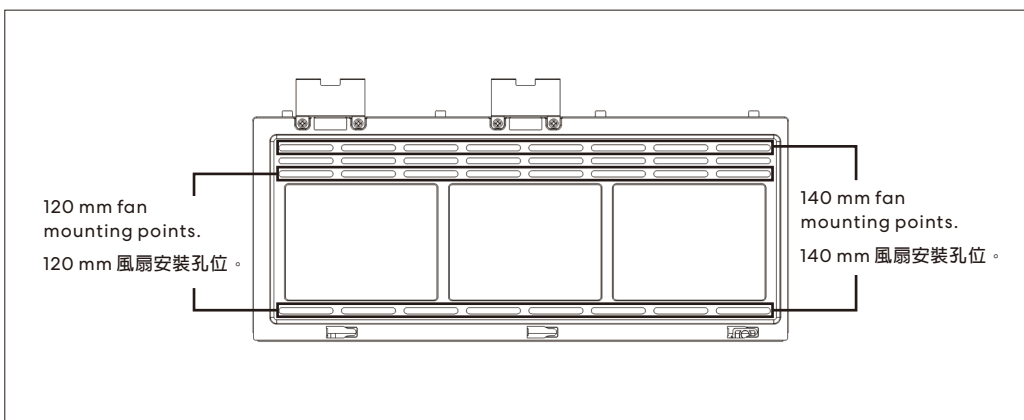
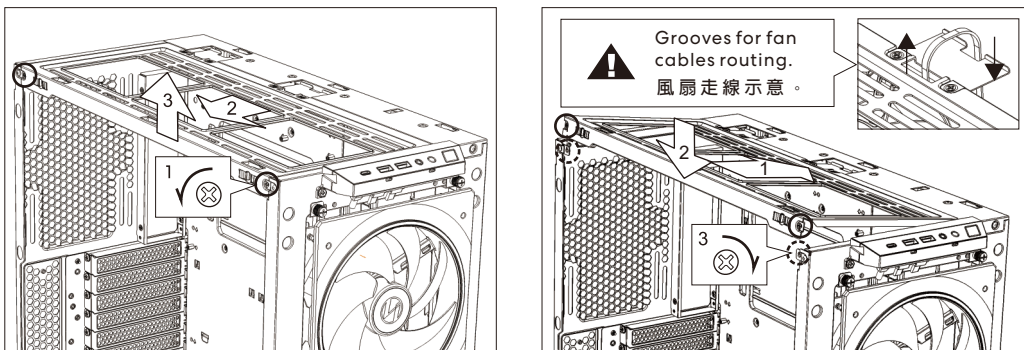
I/O替換位置 / Déplacer les E/S avant / Front I/O versetzen / Reubicar E/S frontal / フロント I/O の再配置





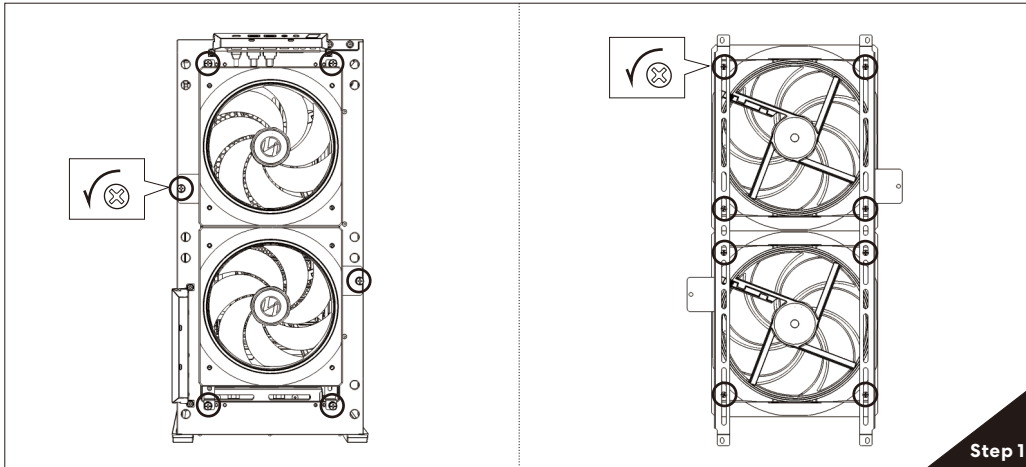
### Top Fan Bracket Fan Installation

上風扇支架風扇安裝 / Installation du ventilateur du support supérieur du ventilateur / Installation des Lüfters in der oberen Lüfterhalterung / Instalación del ventilador del soporte del ventilador superior / 上部ファン ブラケット ファンの取り付け

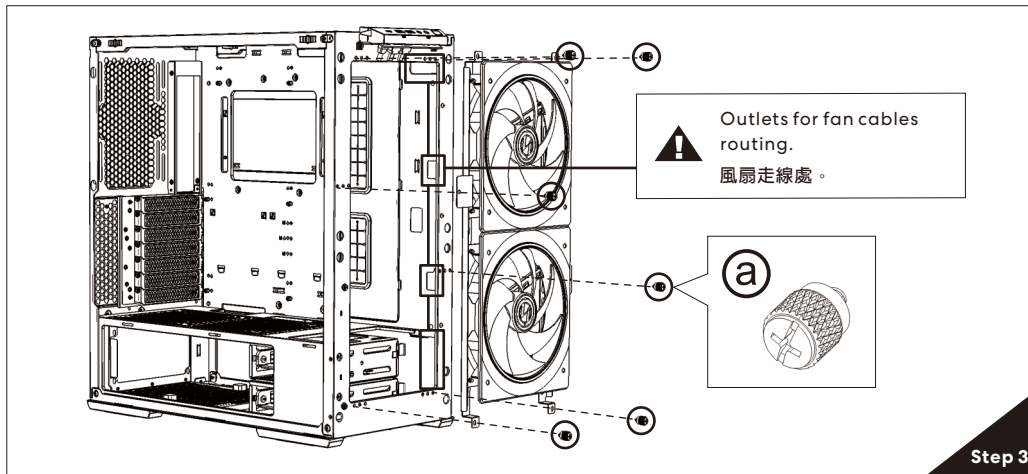


### Fan Exchange Installation at Front Fan Bracket

前風扇支架更換風扇安裝 / Remplacement du support du ventilateur avant Installation du ventilateur /  
Installation des Ersatzlüfter für die vordere Lüfterhalterung / Instalación del ventilador de reemplazo del  
soporte del ventilador delantero / フロントファンブラケットの交換用ファンの取り付け



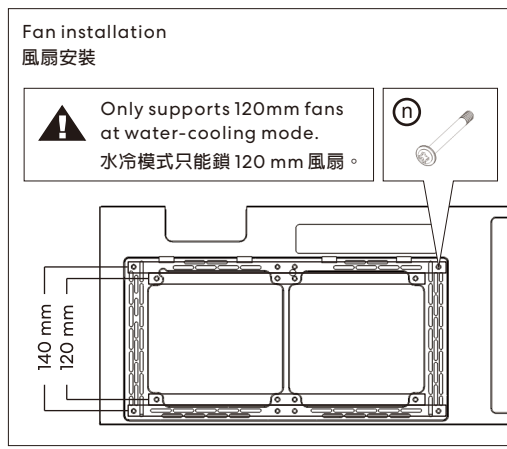
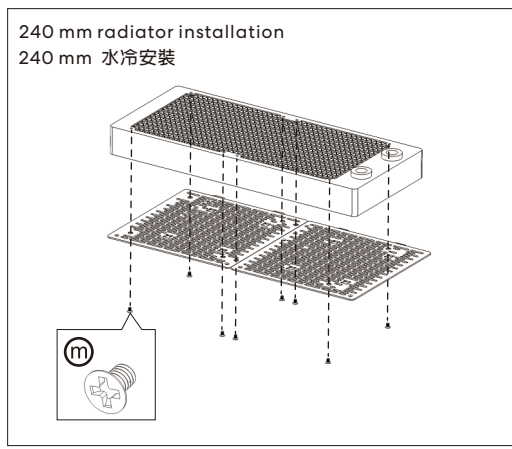
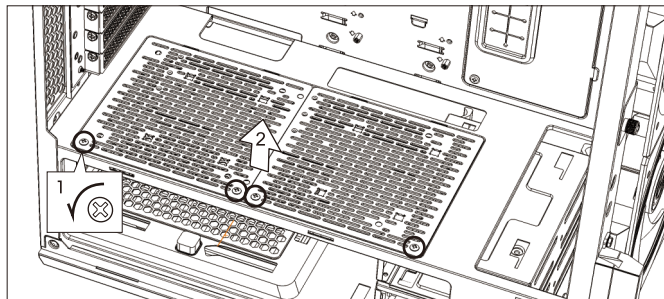
160 mm fan mounting points 160 mm 風扇鎖點	140 mm fan mounting points 140 mm 風扇鎖點	120 mm fan mounting points 120 mm 風扇鎖點
<p>a. Secure with thumb screws. b. 160mm fans center alignment mounting points. c. 160mm fans bottom alignment mounting points. d. 160mm fans top alignment mounting points.</p> <p>a. 手旋螺絲位置。 b. 160 mm 風扇朝中放置對應鎖點。 c. 160 mm 風扇朝下放置對應鎖點。 d. 160 mm 風扇朝上放置對應鎖點。</p>	<p>a. Secure with thumb screws. b. Two 140mm fans center alignment mounting points.</p> <p>a. 手旋螺絲位置。 b. 兩顆 140 mm 風扇朝中放置對應鎖點。</p>	<p>a. Secure with thumb screws. b. Three 120mm fans center alignment mounting points.</p> <p>a. 手旋螺絲位置。 b. 三顆 120 mm 風扇朝中放置對應鎖點。</p>



### Above PSU Shroud - Fan and water-cooling Installation

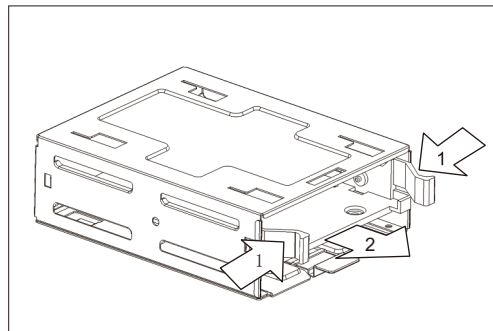
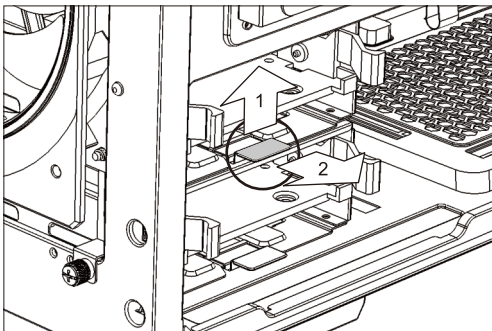
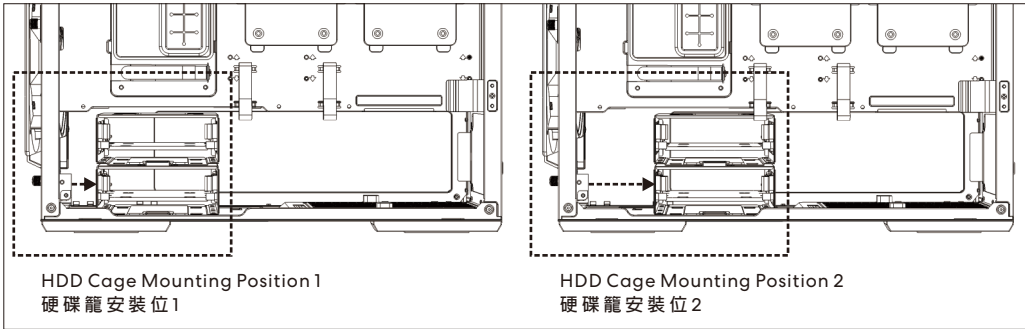
電源包艙-風扇及水冷安裝 / Au-dessus du carénage du bloc d'alimentation - Installation du ventilateur et du refroidissement par eau / Über der Netzteilabdeckung - Installation von Lüfter und Wasserkühlung / Por encima de la cubierta de la fuente de alimentación: instalación del ventilador y del sistema de refrigeración por agua / PSU シュラウドの上 - ファンと水冷式の取り付け

⚠ Fan cannot be installed when the graphics card is vertical.  
垂直顯卡時無法安裝風扇。

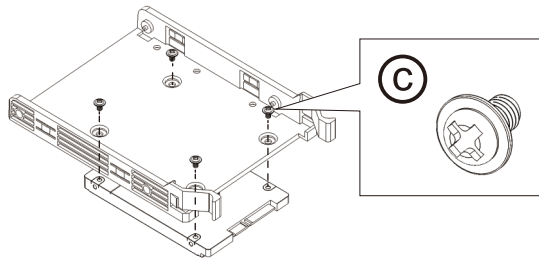


**HDD Cage Installation**

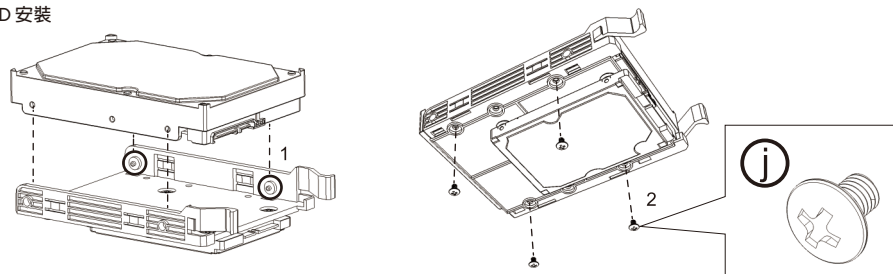
硬碟籠安裝 / Installation de la cage de disque dur / Entfernen Sie den HDD-Käfig / Instalación de la caja de HDD / HDDケージの取り付け



**2.5" SSD Installation**  
2.5" SSD 安裝



**3.5" HDD Installation**  
3.5" HDD 安裝



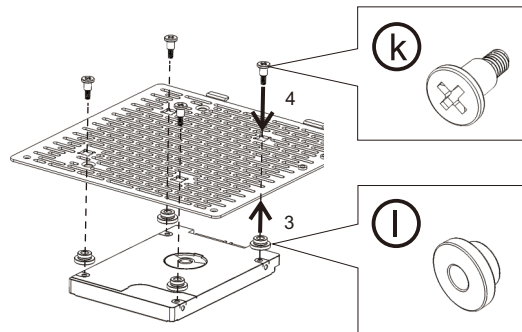
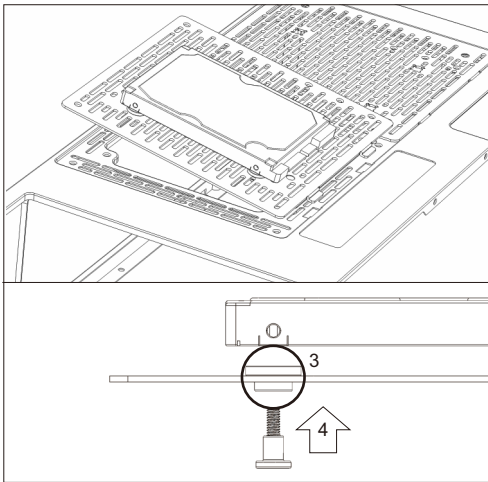
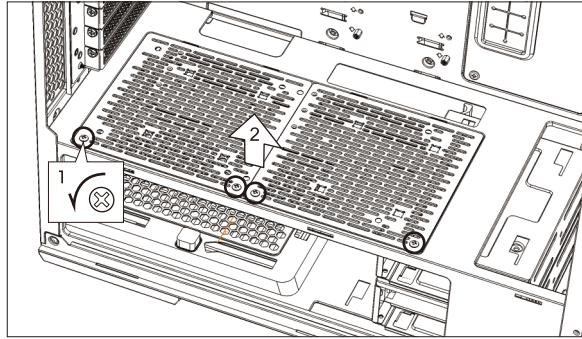
### Above PSU Shroud - 2.5" SSD Installation

中間包艙安裝 2.5" SSD / Cabine de répartiteur  
Installer un SSD 2,5" / Tundish-Kabine  
Installieren Sie eine 2,5-Zoll-SSD /  
Cabina Tundish Instalar SSD de 2.5" /  
タンディッシュ キャビン 2.5" SSD の取り付け



Only one 2.5" SSD can be  
installed when the graphics card  
is vertical.

垂直顯卡時僅能安裝一顆 2.5" SSD。

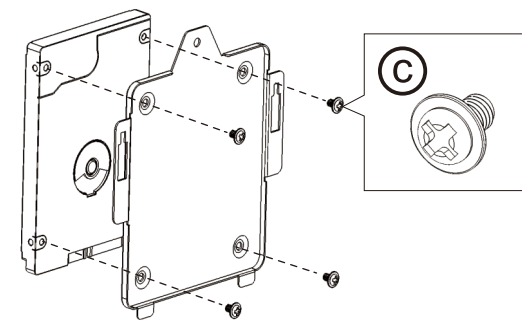
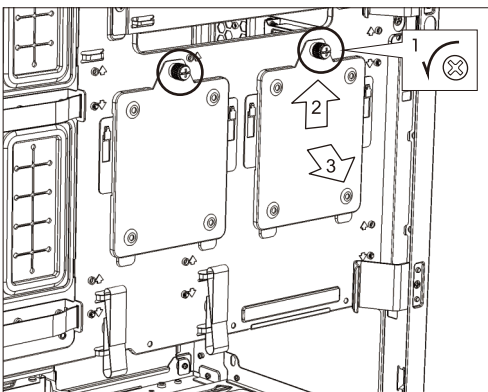


Install the Anti-vibration rings into the tundish  
bracket first, and then fix the screws.

先將避震環裝入中間包艙支架，再鎖螺絲。

### 2.5" SSD Tray Installation

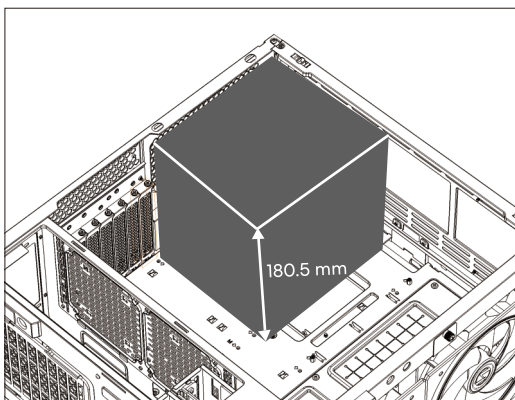
2.5" SSD 快拆架安裝 / Installation du plateau SSD 2,5" / Installation des 2,5-Zoll-SSD-Einschubs /  
Instalación de la bandeja SSD de 2,5" / 2.5" SSD クイックリリースマウント



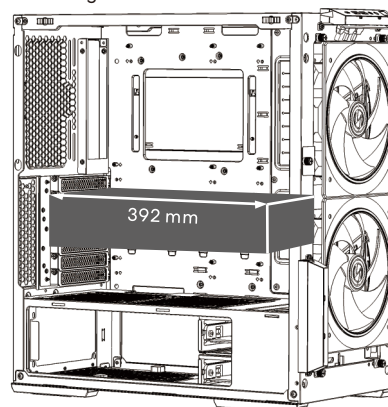
### Hardware Clearance

硬體擴充支援 / Liquidation du matériel / Hardware-Freigabe / Liquidación de hardware / ハードウェアクリアランス

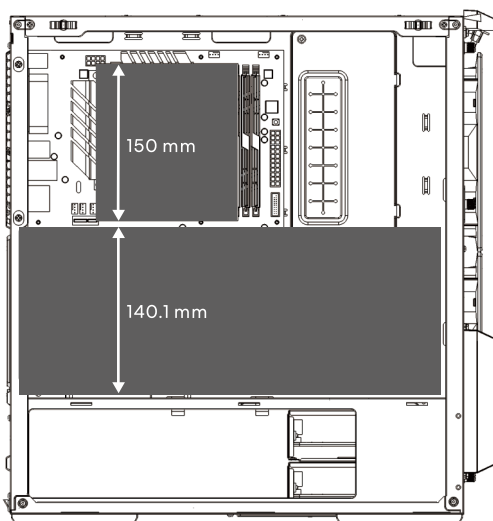
CPU Height Clearance



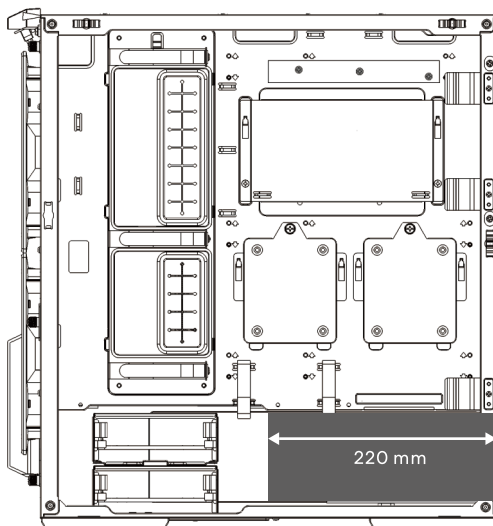
GPU Length Clearance



Width Clearance at air cooling mode



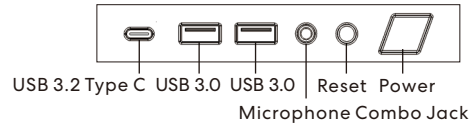
PSU Length Clearance



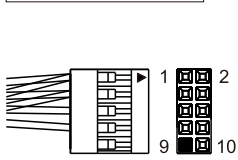


**I/O Ports Function**

I/O port 功能說明 / Installation du port I/O / I/O-Port installieren / Instalación de los puertos de I/O / I/Oポート機能



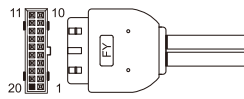
**POWER / RESET**



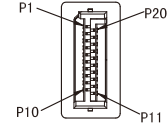
Definition	
1	Power LED+
3	Power LED-
5	Power SW+
7	Power SW-
6	Reset SW+
8	Reset SW-

**USB 3.0**

Supports motherboard USB 3.0 20 Pin header

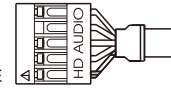


**USB 3.1 GEN.2**

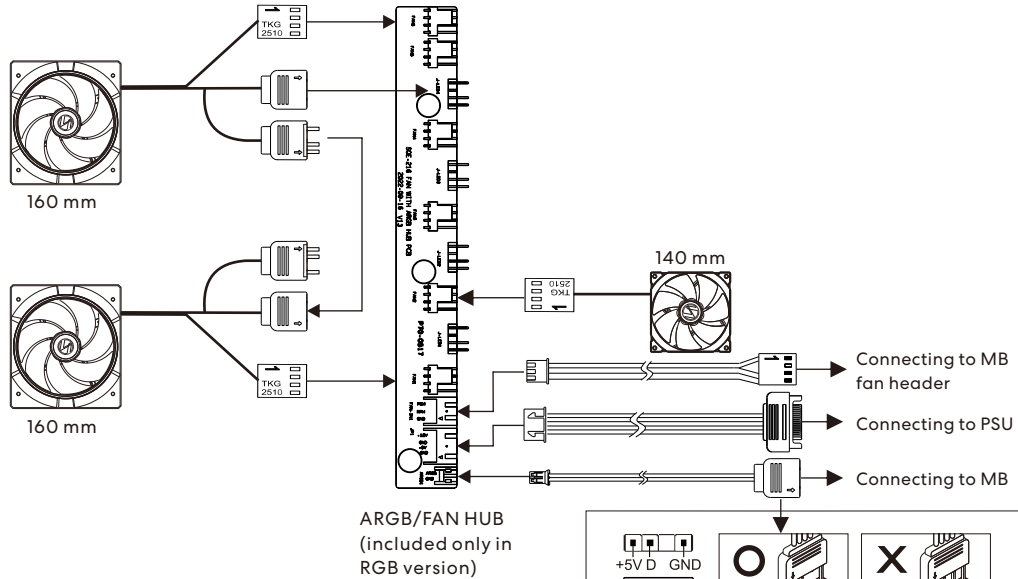


**HD AUDIO**

Blue 10 9 Green  
Black purple 8 7 Key  
Yellow 6 5 Orange  
Gray 4 3 N.C.  
Red 2 1 GND+H.S. TUBE



**LANCOOL 216R**



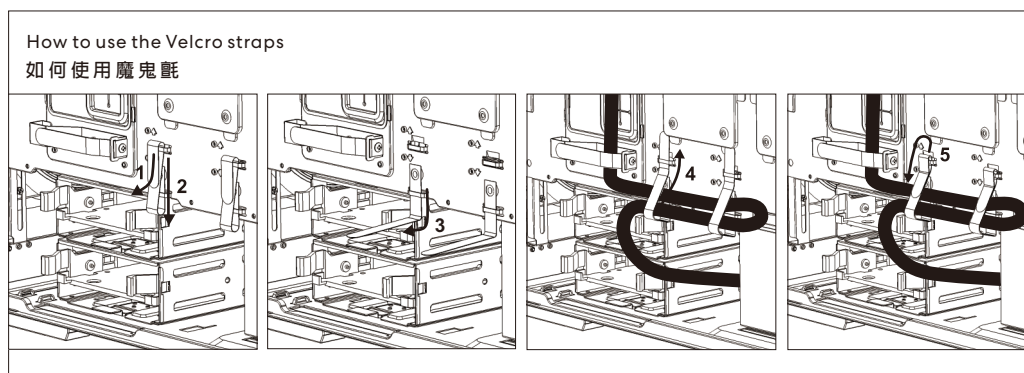
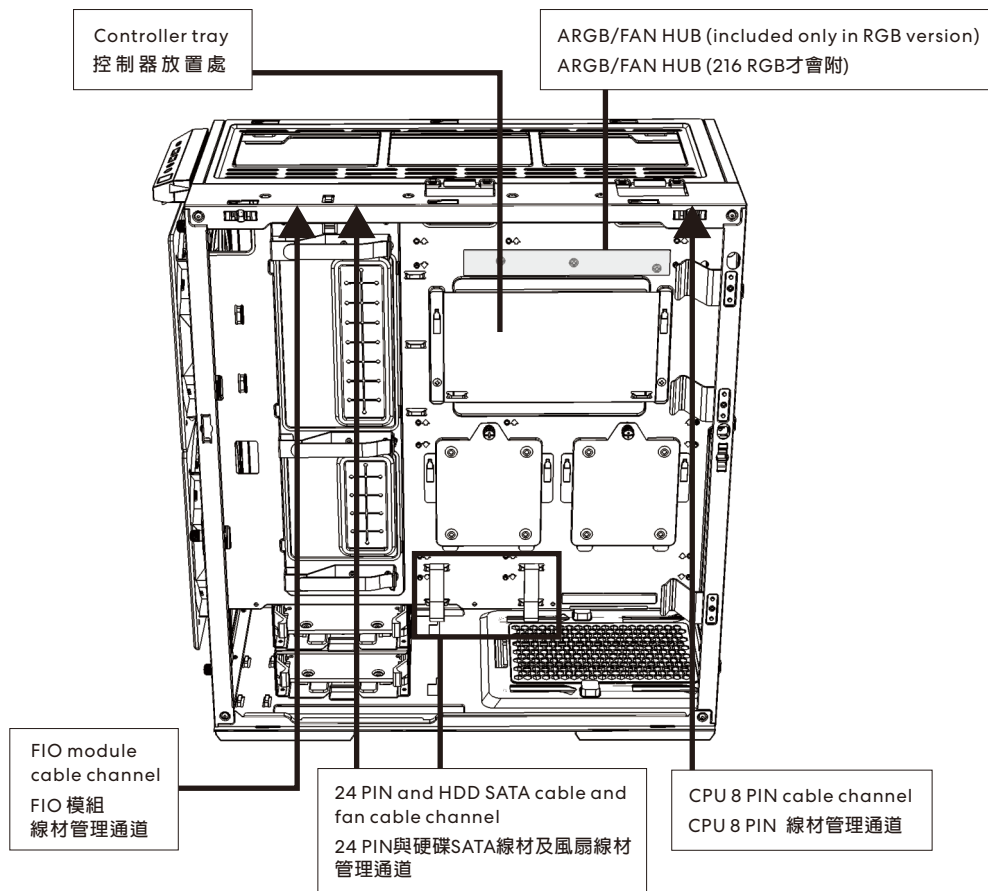
**Warning!** Do not connect the wrong type of LED connector. If it is connected to the 12 V connector, permanent damage will occur.

警告! 請不要連接錯誤類型的 LED 接頭, 如果連接到12V 接口, 將造成永久損壞。



### Cable Management

線材整理 / Gestion des câbles / Kabelmanagement / Mantenimiento de cable / ケーブル管理



### Option Kits

選配套件 / Kits d'options / Optionssätze / Kits de opciones / オプションキット

