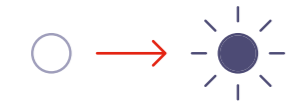
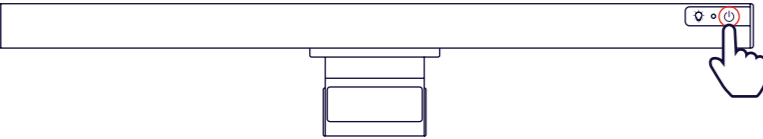
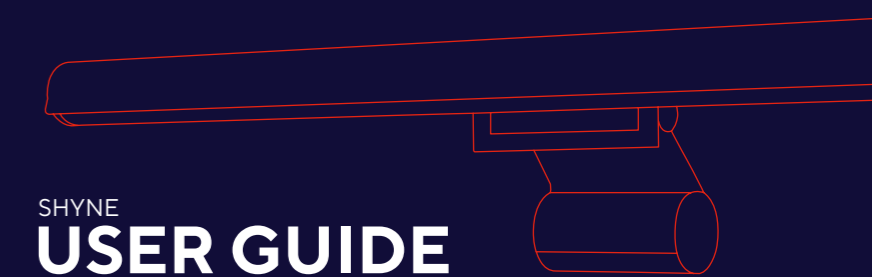


5.



• clever you

Trust.



SHYNE USER GUIDE

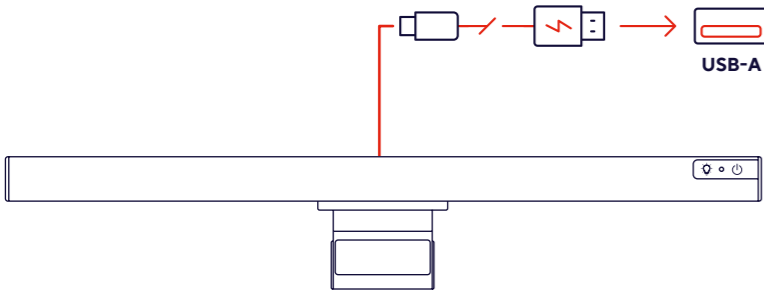
Monitor light bar

FAQ

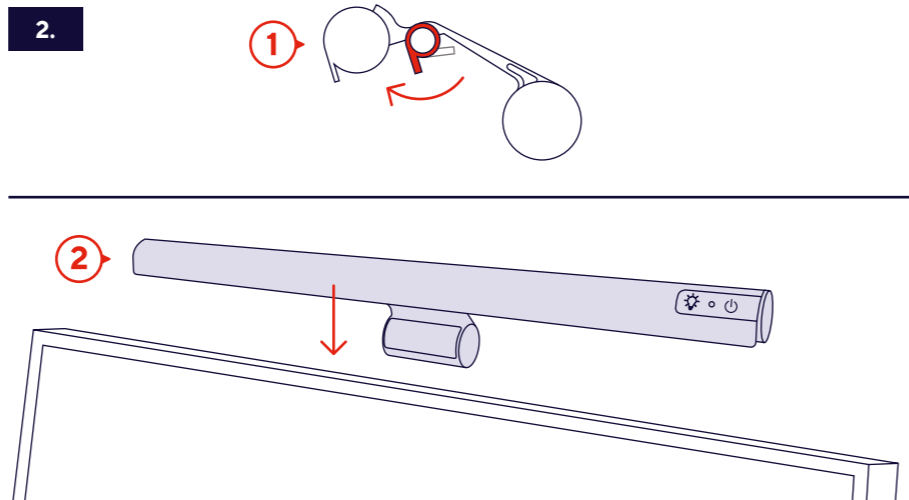
WWW.TRUST.COM/25483/FAQ
Trust International BV - Laan van Barcelona 600 - 3317DD, Dordrecht, The Netherlands
©2024 Trust All rights reserved.

Bedienungsanleitung | Mode d'emploi | Gebruikershandleiding | Manuale utente | Manual del usuario | Guia do utilizador | Brukerveiledning | Bruksanvisning | Käyttöopas | Brugsvejledning | Instrukcja obsługi | Návod k použití | Návod na používanie | Használati útmutató | Manual de utilizare | Ръководство за потребителя | Εγχειρίδιο χρήσης | Kullanıcı kılavuzu | Руководство пользователя | Uprabniški priručnik | Korisnički priručnik | Guia do usuário | Посібник користувача | مدد دسترس‌مندی

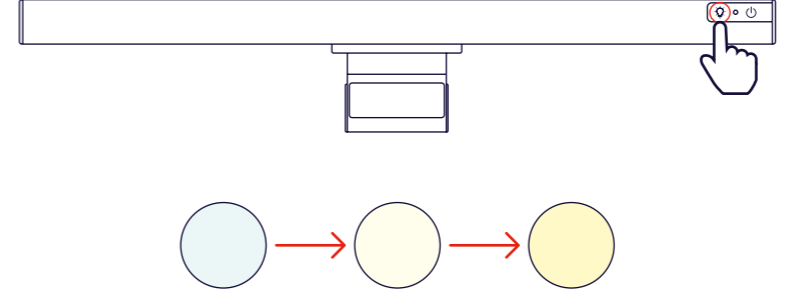
1.



2.



3.



4.

