

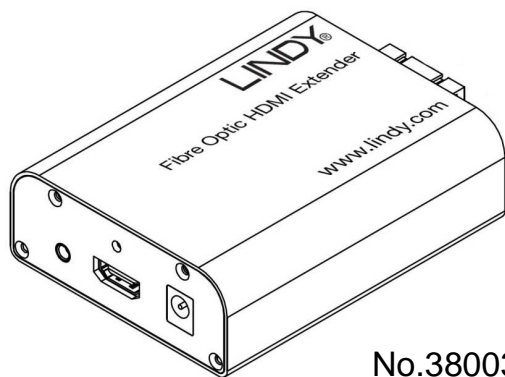
# LINDY®

## CONNECTION PERFECTION

### Fibre Optic HDMI Extender

*User Manual*  
*Benutzerhandbuch*  
*Manuel Utilisateur*  
*Manuale d'uso*

*English*  
*Deutsch*  
*Français*  
*Italiano*



No.38003

LINDY Extender 300m Multimode No. 38003  
LINDY Extender 700m Single Mode No. 38063

[www.lindy.com](http://www.lindy.com)



standards



**No. 38003 (300m):**  
**MAX OUTPUT ≤ 1mW**  
Multi Wavelength: 850/1310/1550nm  
**CLASS 1 LASER PRODUCT**



**No. 38063 (700m):**  
**MAX OUTPUT ≤ 1mW**  
Multi Wavelength: 1310/1430/1550nm  
**CLASS 1 LASER PRODUCT**

#### IMPORTANT HEALTH AND SAFETY INFORMATION

##### WARNING! RISK OF INJURY!

This product contains visible and/or invisible laser beams which could be harmful to eyes and skin. Avoid eye and skin exposure.

If no fibre cable is connected or if this cable is broken the lasers are automatically switched off. If you experience any problems with this product please contact LINDY. Under no circumstances must the product housing be opened.

#### SICHERHEITSHINWEIS

##### ACHTUNG! VERLETZUNGSGEFAHR!

Innerhalb dieses Produktes wird sichtbare oder unsichtbare Laserstrahlung erzeugt, die Augen und Haut nachhaltig schädigen kann. Nicht dem Strahl aussetzen oder direkt in den Strahl schauen!

Bei nicht angeschlossenem oder gebrochenem LWL-Kabel werden die Laser automatisch abgeschaltet. Bei Störungen oder Problemen setzen Sie sich bitte mit LINDY in Verbindung. Das Gehäuse des Produktes darf unter keinen Umständen geöffnet werden.

#### INFORMATION IMPORTANTE: SANTE ET SECURITE

##### ATTENTION! RISQUE DE BLESSURES!

Ce produit contient un faisceau laser visible et/ou invisible qui peut endommager les yeux et la peau. Evitez l'exposition aux yeux et à la peau.

Si aucune fibre optique n'est connectée ou si la fibre est cassée, les lasers seront automatiquement éteints.

Si vous rencontrez des problèmes avec ce produit, merci de contacter LINDY. Le produit ne doit être en aucun cas ouvert.

#### IFORMAZIONI IMPORTANTI SICUREZZA E SALUTE

##### ATTENZIONE! RISCHIO DI LESIONI!

Evitare l'esposizione diretta a occhi e alla pelle, questo prodotto contiene raggi laser visibili e/o invisibili che potrebbero risultare dannosi agli occhi e alla pelle.

Se non è connesso nessun cavo o se il cavo collegato è danneggiato, il laser si spegne automaticamente.

In caso di problemi con questo prodotto contattare la LINDY. Questo prodotto non deve essere aperto in nessun caso.

Introduction

Thank you for purchasing the LINDY Fibre Optic HDMI Extender! The Fibre Optic HDMI Extender allows you to extend Full HD 1080p and even higher resolution signals up to 4K2K including all HDMI 3D formats up to:

- 300m (No.38003) using multimode (50/125µm) SC Duplex fibre cable
- 700m (No.38063) using single mode (9/125µm) LC Duplex fibre cable
- 3000m **W/O HDCP** (No.38063) using single mode (9/125µm) LC Duplex fibre cable

Package Contents

- LINDY Fibre Optic HDMI Extender x2 (1 x Transmitter, 1 x Receiver)
- Multi-Country Power Adapter (5V DC) x 2
- This User Manual

Features

- Extends HDMI or DVI signals up to 300m, 700m or 3000m depending on model and HDCP
- Suitable for use with Home Theater, professional graphics and computer equipment
- Uses standard, inexpensive SC or LC Duplex Fibre Cable, depending on model
- Auto power save mode when source device is powered off
- Auto Laser disable if fibre cable is broken or removed
- Optional IR Repeater option (sold seperately, LINDY No. 38006)

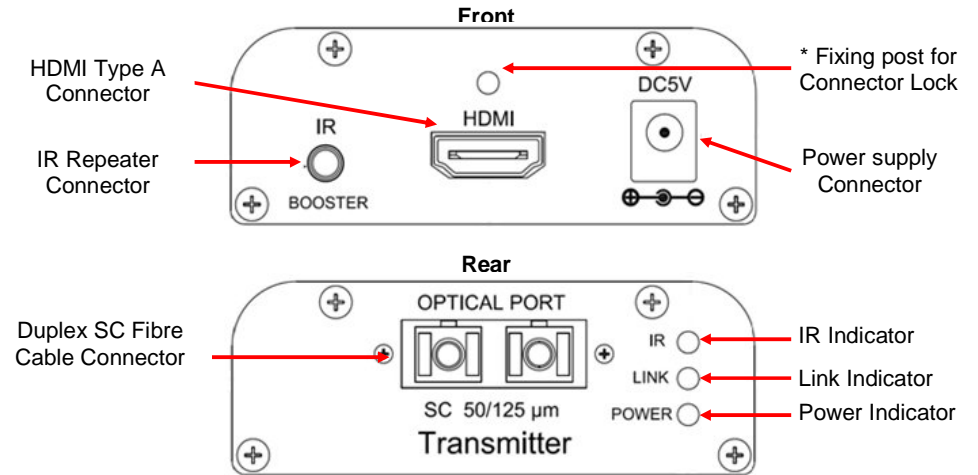
Specification

- Over 10Gbps Total Bandwidth over Single 2-core Fiber Optic Cable Link
- Compatible with HDMI 1.3b specification and all 3D functions according to HDMI 1.4a
  - Supports all current HDMI resolutions and all current audio formats
  - Deep Colour capable: supports 30/36/48 bit colour depth
- Maximum fibre cable length 300m (No.38003) or 700m (No.38063) or 3000m if HDCP is not required (No.38063)
- Maximum HDMI cable length up to 5m in and out
- Supports HDCP
- Supports DVI 1.0
- Dimensions: 11cm x 7.5cm x 3cm (LxWxH, each unit)

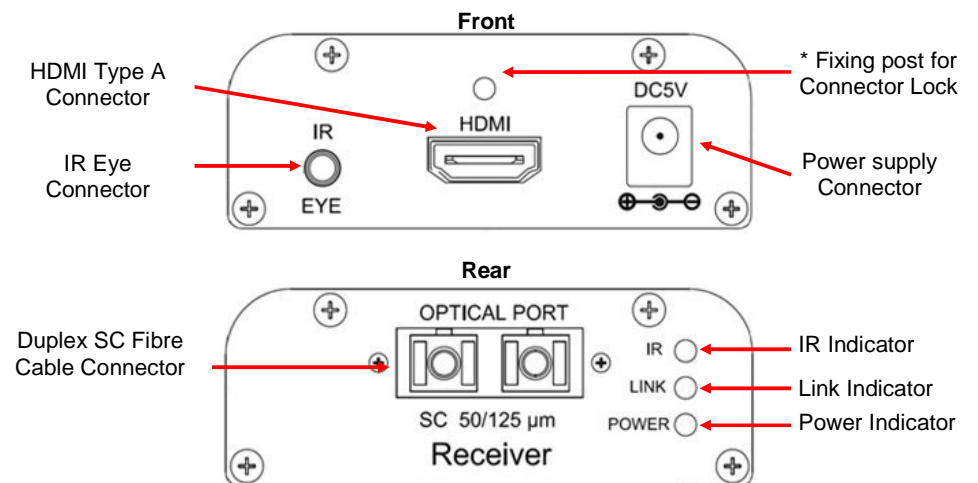
Overview

The overview shown below is for the 300m Extender 38003. The 700m Extender uses a similar housing with LC Duplex connectors.

Fibre Optic HDMI Transmitter



Fibre Optic HDMI Receiver



\* The fixing post for connector lock is designed to be used with the LINDY Connector Lock, available for our range of Premium Gold HDMI cables, and for our range of HDMI cables with integrated lock, to provide a more secure connection between your HDMI cable and the extender.

## Installation

**Important!** Before starting the installation, please ensure that all devices are powered off.

The following steps are for an installation using HDMI equipment, if you are using DVI equipment you should substitute the HDMI cables for DVI to HDMI cables where required.

1. Connect your HDMI source to the Fibre Optic Transmitter device using a HDMI cable (maximum length 5m).
2. Remove the dust covers from the Fibre Optic Transmitter and Receiver ports and your Fibre Cable.
3. Connect one end of the duplex fibre cable to the optical port on the Transmitter and the other end to the optical port of the Receiver. This must be set up as 1:1 connection and NOT as a cross over connection as provided by some Duplex Cables with pre-installed clamp on the Duplex connector. If you have such a cross over cable please exchange the connectors with each other on one end. Please ensure that the connectors are fully engaged before proceeding.
4. Use another HDMI cable (maximum length 5m) to connect your HDMI display/projector/sink device to the HDMI port on the Receiver.
5. Plug the DC power supplies into the HDMI transmitter and receiver, respectively.
6. Power on your HDMI Source and Display to complete the installation.

As well as extending a HDMI signal the Fibre Optic Extender can also repeat IR remote commands/signals, with the use of the optional IR Repeater Kit (LINDY Number 38006), allowing you to control your HDMI source whilst up to 3000m away. Simply connect the IR Repeater Transmitter and Receiver to the relevant ports on the Fibre Optic Transmitter and Receiver. This functionality is provided in addition to HDMI CEC also supported by this extender.

## Troubleshooting

### There is no display on the screen.

- Check that the DC plugs and jacks used by external power supplies (both the extender units and others) are firmly connected.
- Check that the Fibre Connectors are plugged in correctly and that the Link Status LED is lit. If it is not lit check if your cable uses a cross over configuration and change it to 1:1.
- Check that the HDMI source and display are both powered on and active
- Power off all the devices, then power on in this order: first, the transmitter and receiver modules, then the display and finally the source.
- Make sure you have not mixed up the Duplex fibres with each other at one end.
- Reduce the length of HDMI cable used, or use a higher quality cable.

## Einführung

Dieser HDMI Fibre Optic Extender kann HDMI 1.3b einschließlich aller 1.4a 3D-Signale über optische Duplexkabel in voller FullHD 1080p@60 Auflösung, erhöhter Farbtiefe mit bis zu 3x 16/48Bit sowie bis zu 4K2K über folgende Distanzen übertragen:

- 300m (Nr.38003) mit Multimode (50/125µm) SC Duplex LWL Kabel oder
- 700m (Nr.38063) mit Single Mode (9/125µm) LC Duplex LWL Kabel oder
- 3000m **ohne HDCP** (Nr.38063) mit Single Mode (9/125µm) LC Duplex LWL Kabel.

## Lieferumfang

- LINDY Fibre Optic HDMI Extender (1 x Transmitter, 1 x Receiver)
- 2x Steckernetzteil mit auswechselbarem Stecker / Multi-Country Power Adapter (5V DC)
- Dieses Handbuch

## Eigenschaften

- Überträgt HDMI oder DVI Signale über LWL Duplex Kabel bis max. 3000m Kabellänge
- Einsetzbar für Home Theater, professionelle Grafikanwendungen und Computer Equipment
- Verwendet Standard (Netzwerk) Duplex Fibre Optic LWL Kabel (1:1 verbunden)
- Auto Power Save Mode wenn die HDMI Signalquelle kein Bildsignal einspeist
- Automatische Laserabschaltung wenn das LWL Kabel bricht oder abgezogen wird
- IR-Fernbedienungs-Repeateroption separat erhältlich als LINDY Art.Nr. 38006

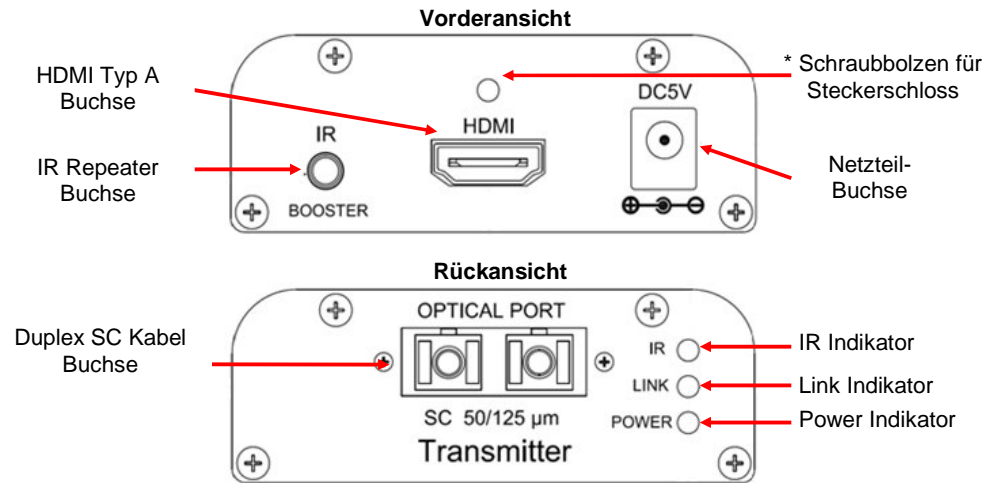
## Spezifikationen

- Über 10Gbit/s totale Bandbreite über 2adrigen (Duplex) Fiber Optic Link
- Kompatibel mit der HDMI 1.3b Spezifikation und allen 3D Formaten nach HDMI 1.4a
  - Unterstützt alle aktuell bekannten Auflösungen und Audioformate
  - Unterstützt Deep Colour / erhöhte Farbtiefe: 30/36/48 Bit bzw. 3x 10/12/18 Bit Farbtiefe
- Maximale Länge des SC Duplex Multimodekabels: 300m (Nr.38003) / 700m (Nr.38063) mit HDMI HDCP-Unterstützung, ohne HDCP bis zu 3000m (Nr.38063)
- Maximale Länge der HDMI Anschlusskabel 5m an Ein- oder Ausgang
- Unterstützt HDCP
- Unterstützt DVI
- Abmessungen: 11cm x 7,5cm x 3cm (LxBxH)

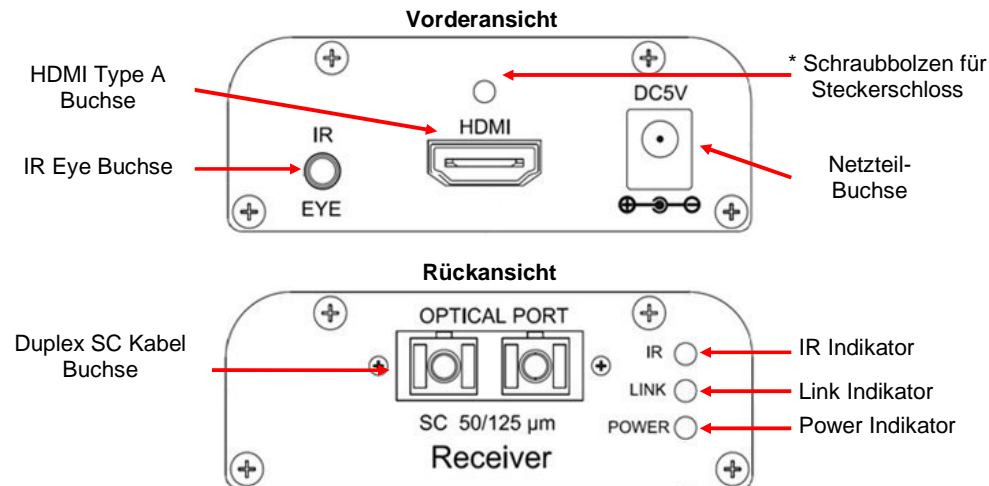
## Überblick

**HDMI Transmitter / Sender** (Nr.38003)

Nr. 38063 verwendet ein ähnliches Gehäuse mit LC Duplex Anschlüssen

**HDMI Receiver / Empfänger** (Nr.38003)

Nr. 38063 verwendet ein ähnliches Gehäuse mit LC Duplex Anschlüssen



\* Die Schraubbolzen für das HDMI-Steckerschloss sind zum Einsatz mit dem LINDY Steckerschloss vorgesehen. Verfügbar für LINDY Premium Gold HDMI Kabel sowie an den LINDY-Kabeln mit integriertem Schloss. Diese verhindern das Herausrutschen der HDMI Stecker aus den Gerätebuchsen. Weitere Details hierzu finden Sie auf unserer Internetseite.

## Installation

**WICHTIG!** Vor Beginn der Arbeiten schalten Sie die beteiligten HDMI Geräte bitte aus!

Die folgenden Schritte beschreiben die Installation mit HDM Equipment. Wenn Sie Geräte mit DVI Schnittstellen verwenden wollen, verwenden Sie einfach HDMI auf DVI Adapterkabel.

1. Schließen Sie die HDMI Signalquelle mit einem HDMI Kabel ( $\leq 5m$ ) an den Transmitter an
2. Entfernen Sie die Schutzkappen auf den LWL Duplex Anschlüssen von Transmitter, und Receiver sowie vom Kabel.
3. Schließen Sie je ein Ende des Duplex Kabels an Transmitter und Receiver an. **Sie benötigen eine 1:1 Kabelkonfiguration!!!** Bei manchen Duplexkabeln sind die Stecker in Cross-Over-Konfiguration vormontiert, vertauschen Sie in diesem Fall an einer Seite die beiden Stecker, die Klammern sind i.d.R. leicht abnehmbar. Achten Sie darauf dass die Stecker korrekt einrasten.
4. Schließen Sie das HDMI Empfangs-/Darstellungsgerät mit einem HDMI Kabel ( $\leq 5m$ ) an den Receiver an
5. Schließen Sie die Netzteile an Transmitter und Receiver an
6. Schalten Sie die HDMI Signalquelle und das HDMI Empfangs-/Anzeigegerät ein.

Neben der Übertragung der HDMI Signale kann der Extender auch Signale einer IR-Fernbedienung übertragen. Dazu ist das separat erhältliche IR Repeater Kit (Art.-Nr. 38006) erforderlich. Schließen Sie einfach Sender und Empfänger dieses Kits an die entsprechenden Buchsen von Transmitter und Receiver an. Oder nutzen Sie Alternativ die HDMI CEC Funktion sofern Ihre HDMI Geräte diese unterstützen, in diesem Falle benötigen das Repeater Kit nicht.

## Fehlersuche und-behebung

**Problem: Es wird kein Bild auf dem Monitor dargestellt.**

- Überprüfen Sie den korrekten Anschluss der Netzteile, die Power LEDs an beiden Extendern müssen leuchten.
- Überprüfen Sie, dass die LWL/Glasfaserstecker korrekt eingesteckt sind und rechts/links NICHT vertauscht sind (1 :1 Konfiguration). Die **LINK LEDs** müssen beide leuchten !
- Überprüfen Sie, dass die Geräte an beiden Enden, HDMI Signalquelle wie auch HDMI Anzeige-/Empfängergerät eingeschaltet und bereit sind.
- Schalten Sie gegebenenfalls alle Geräte nochmal aus (gegebenenfalls Netzteilstecker herausziehen) und in der folgenden Reihenfolge wieder ein: Netzteile von Transmitter und Receiver, dann Anzeige-/Empfängergerät, dann HDMI Signalquelle.
- Falls alles nicht hilft, versuchen Sie es mit kürzeren 2m HDMI Kabeln zu Transmitter und Receiver. Falls auch dies nicht hilft kontaktieren Sie bitte das LINDY Support Team unter der auf unserer Website genannten Telefonnummer oder per Kontaktformular.

## Introduction

Merci d'avoir commandé l'extender LINDY HDMI fibre optique! Cet extender vous permet d'étendre des signaux HDMI en 1080p et même plus, jusqu'au 4K2K incluant tous les formats HDMI 3D :

- 300m (N° Art.38003) en utilisant une fibre standard multimode (50/125µm) SC Duplex ou
- 700m avec HDCP (N° Art.38063) avec 1 fibre standard monomode (9/125µm) LC Duplex.
- 3000m sans HDCP (N° Art.38063) avec 1 fibre standard monomode (9/125µm) LC Duplex.

## Contenu

- Extender LINDY fibre optique HDMI x 2 (1 x émetteur, 1 x récepteur)
- Adaptateur multi-pays (5V DC) x 2
- Ce manuel d'utilisateur

## Caractéristiques

- Etend des signaux HDMI ou DVI jusqu'à 300m
- Convient pour les ordinateurs et installations Home Cinema
- Utilise de la fibre optique standard, 50/125µm SC Duplex Multi-Mode
- Mode d'économie d'énergie si la source HDMI est éteinte
- Désactivation du laser si la fibre optique est cassée
- Fonction de répéteur infrarouge (IR), en option (vendu séparément: LINDY N° Art. 38006)

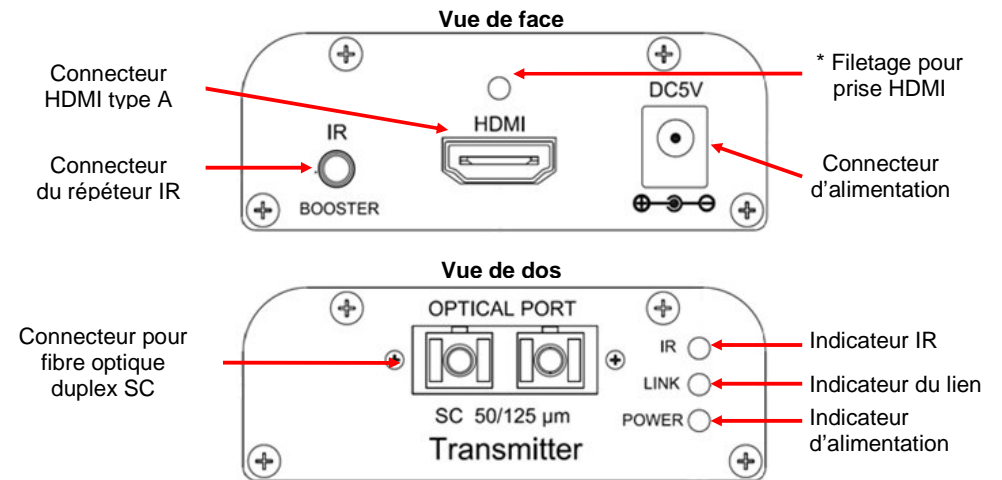
## Spécifications

- Bande passante totale: supérieure à 10Gbps via un lien de 2 fibres optiques
- Compatible HDMI 1.3b et toutes les fonctions 3D de la norme HDMI 1.4a
  - Supporte les résolutions récentes HDMI et les formats audio récents
  - Résolutions supportées: 640x480i, 720x480i/p, 720x576i/p, 1024x768, 1280x720i/p, 1280x960, 1280x1024, 1600x1200, 1920x1080i/p, 1920x1200
  - Audio supporté: multi-canaux audio incluant DTS-HD Master Audio, Dolby Digital Plus, Dolby TrueHD
  - Supporte la fonction Deep Colour: supporte 30/36/48 bits de profondeur de couleur
- Longueur maximale de fibre optique: 300m (N° Art. 38003) ou 700m (N° Art. 38063)
- Longueur maximale de câble HDMI: 5m en entrée et en sortie
- Supporte HDCP
- Supporte DVI 1.0
- Dimensions: 11 cm x 7,5 cm x 3 cm (PxLxH)

## Vue globale (N° Art. 38003)

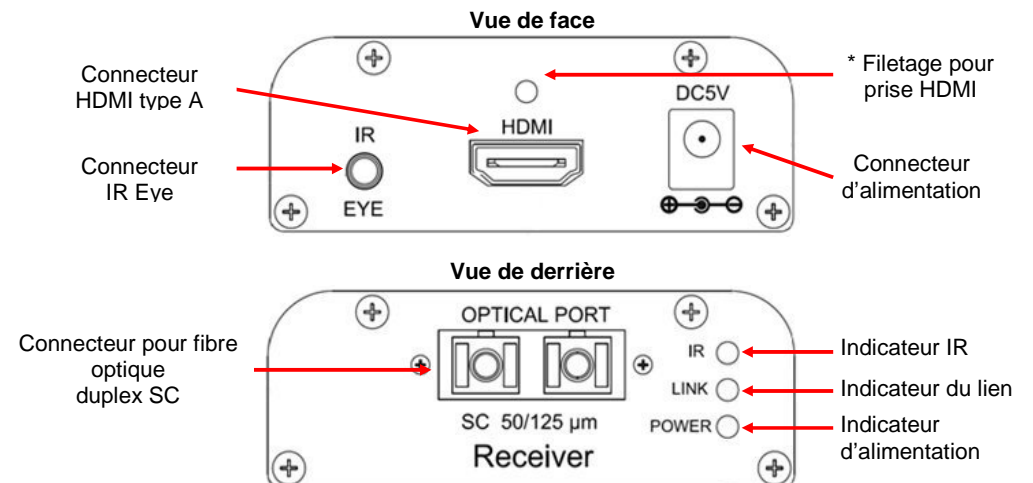
N° Art. 38063 utilise un boîtier légèrement différent et des connecteurs LC Duplex.

## Emetteur HDMI fibre optique (N° Art. 38003)



## Récepteur fibre optique HDMI (N° Art. 38003)

N° Art. 38063 utilise un boîtier légèrement différent et des connecteurs LC Duplex.



- Le filetage au-dessus du connecteur HDMI est prévu pour un câble HDMI avec verrou, qui est disponible pour notre gamme de câbles HDMI Premium Gold, apportant une connexion sécurisée entre le câble HDMI et l'extender.

## Installation

**Important!** Avant de démarrer l'installation, assurez vous que tous les périphériques sont éteints.

Les points suivants sont pour une installation HDMI, si vous utilisez des équipements DVI: vous devriez remplacer les câbles HDMI avec des câbles HDMI vers DVI.

1. Connectez votre source HDMI à l'émetteur fibre optique, en utilisant un câble HDMI (longueur maximale : 5m).
2. Retirez les protections des ports fibre optique LC ou SC des boîtiers émetteur et récepteur.
3. Connectez une extrémité d'un câble duplex vers le port optique de l'émetteur et l'autre extrémité au port du récepteur. Merci de vérifier que les connecteurs SC ou LC sont totalement enfoncés. La connexion est de type droite 1 :1 et PAS de type croisée comme c'est parfois le cas pour certains câbles SC ou LC Duplex. Si vous avez un câble SC ou LC Duplex croisé, merci de décroiser les connecteurs.
4. Utilisez un autre câble HDMI (longueur maximale: 5m) pour connecter votre écran /projecteur HDMI au port HDMI du récepteur.
5. Connectez les alimentations DC à l'émetteur et récepteur, respectivement.
6. Allumez votre source HDMI et votre écran pour terminer l'installation.

Aussi bien qu'un signal HDMI, l'extender fibre optique peut répéter des commandes/signaux IR, avec l'utilisation du kit répéteur IR (N° Art. 38006), vous permettant de contrôler votre source HDMI jusqu'à 700m. Connectez simplement le répéteur infrarouge (IR), comprenant un émetteur et un récepteur, aux ports de l'émetteur et récepteur de cet extender fibre optique. Cette fonctionnalité est fournie avec HDMI CEC, qui est justement supportée par cet extender.

## Dépannage

**Il n'y a pas d'affichage sur l'écran.**

- Vérifiez que les prises DC et Jack sont fermement connectées (sur les 2 unités de l'extender).
- Vérifiez que les connecteurs fibre optique SC ou LC sont connectés et que la LED "Link Status" est allumée. Si ce n'est pas le cas, vérifiez bien que vos câbles soient de type droits 1 :1.
- Vérifiez que la source HDMI et que l'écran sont allumés et actifs
- Eteignez les appareils, puis allumez les dans l'ordre: d'abord, l'émetteur et le récepteur, puis l'écran, et en tout dernier: la source.
- Soyez sûr que vous n'avez pas interverti les fibres duplex.
- Réduisez la longueur du câble HDMI utilisé, ou utilisez un câble HDMI de meilleure qualité.

## Introduzione

Grazie per aver scelto l'Extender HDMI ottico. Questo prodotto consente di estendere un segnale HDMI Full HD ed a risoluzioni superiori fino a 4K2K incluso tutti i formati 3D fino a:

- 300m (Art. 38003) con un cavo in fibra standard multimodale SC Duplex (50/125µm)
- 700m (Art. 38063) con un cavo in fibra standard single mode LC Duplex (9/125µm)

## La confezione comprende:

- Extender HDMI ottico x 2 (trasmettitore e ricevitore)
- Alimentatore (5V DC) x 2
- Questo manuale

## Caratteristiche

- Estende segnali HDMI o DVI fino a 300m
- Adatto per applicazioni Home Cinema e con Computer
- Necessita di un cavo standard in fibra ottica SC Duplex
- Modalità risparmio energetico automatica quando il dispositivo è spento
- Disabilitazione automatica dell'emettitore Laser se il cavo in fibra è danneggiato o non presente
- IR Repeater – ripetitore per telecomando a infrarossi opzionale acquistabile separatamente (art. 38006)

## Specifiche

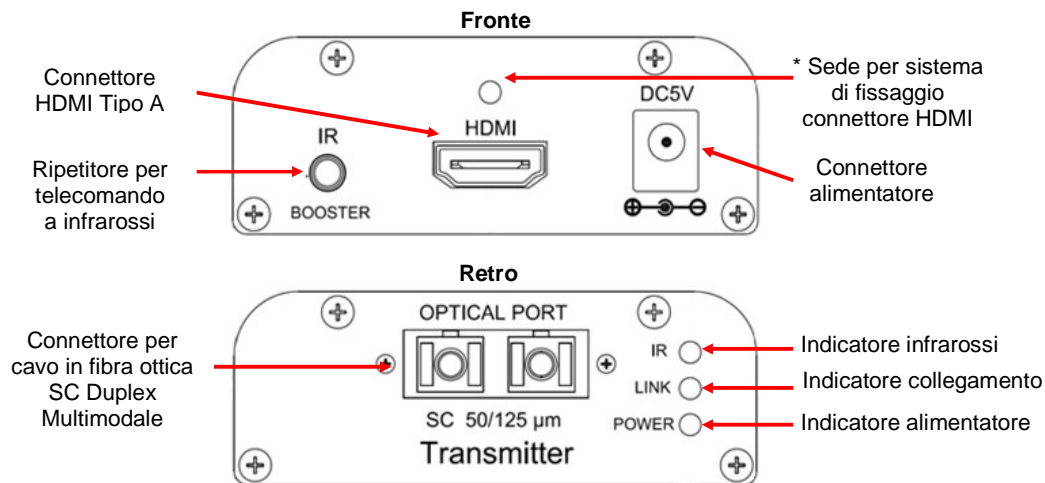
- Larghezza di banda complessiva 10Gbps gestita dal cavo in fibra ottica
- Compatibile con le specifiche HDMI 1.3b e le funzioni 3D dello standard HDMI 1.4a
  - Supporta tutte risoluzioni HDMI e i più recenti formati audio
  - Profondità colori: 30/36/48 bit
- Lunghezza massima cavo in fibra 300m (Art. 38003) o 700m (Art. 38063)
- Lunghezza massima cavi HDMI: 5m (in ingresso e in uscita)
- Supporta le specifiche HDCP
- Supporta le specifiche DVI 1.0
- Dimensioni: 107mm x 75mm x 29mm (Art. 38003)



Panoramica

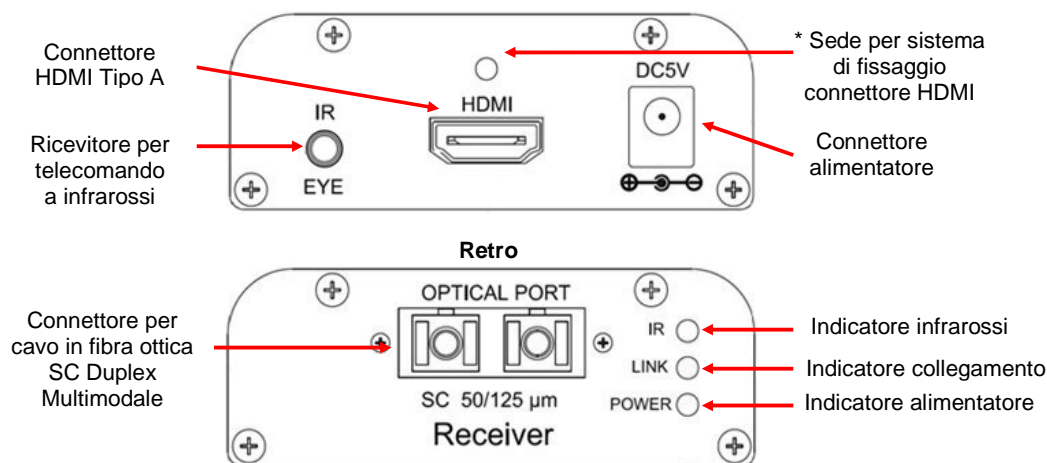
**Trasmittitore** (Art. 38003)

L'Art. 38063 ha un case diverso e connettori LC Duplex



**Recevitore** (Art. 38003)

L'Art. 38063 ha un case diverso e connettori LC Duplex



\* La sede per il fissaggio del connettore HDMI è progettato per i LINDY Connector Lock disponibili per i nostri cavi HDMI Premium Gold e per i cavi HDMI con la vite integrata, per evitare l'estrazione o la fuoriuscita del cavo stesso dalla porta dell'extender.

Installazione

**Importante!** Prima di iniziare l'installazione assicurarsi che tutti i dispositivi siano spenti.

Seguire la seguente procedura nel caso in cui si utilizzino dispositivi HDMI, per dispositivi DVI basta sostituire i cavi HDMI con cavi DVI/HDMI.

1. Collegare la sorgente HDMI al trasmettitore utilizzando un cavo HDMI lungo al massimo 5m.
2. Rimuovere le protezioni dalle porte del trasmettitore e ricevitore per poter inserire i cavi in fibra ottica SC o LC.
3. Collegare il trasmettitore al ricevitore con un cavo in fibra ottica duplex. Il collegamento deve essere 1:1, NON cross over come per alcuni cavi duplex. Se avete un cavo in fibra cross over basta invertire i connettori da un solo capo. Assicurarsi che i connettori del cavo in fibra siano inseriti correttamente nelle porte dell'extender.
4. Utilizzare un altro cavo HDMI lungo al massimo 5m per collegare il monitor/proiettore/TV HDMI alla porta HDMI sul ricevitore.
5. Collegare gli alimentatori inclusi nella fornitura rispettivamente al trasmettitore e al ricevitore.
6. Accendere la sorgente HDMI e il monitor per completare l'installazione.

Oltre ad estendere un segnale HDMI, questo Extender può anche inviare comandi tramite un telecomando a infrarossi utilizzando il kit opzionale (Articolo LINDY 38006); in questo modo è possibile gestire le funzioni della sorgente HDMI anche da 700m di distanza con un telecomando. Oltre a questa funzione, l'Extender supporta anche l'opzione HDMI CEC.

Risoluzione dei problemi

**Nessun'immagine viene visualizzata sul monitor.**

- Controllare che gli alimentatori siano collegati correttamente sia sul trasmettitore che sul ricevitore.
- " Controllare che i connettori del cavo in fibra ottica siano inseriti correttamente e che il LED di stato corrispondente sia acceso. Se i LED non si accendono controllare che i cavi in fibra utilizzati non siano cross over, in questo caso trasformarli in 1:1.
- Controllare che la sorgente e il monitor HDMI siano accesi e attivi.
- Spegnerli tutti i dispositivi e riaccenderli in questo ordine: trasmettitore, ricevitore, monitor e sorgente.
- Assicurarsi di non aver invertito il collegamento del cavo in fibra ottica duplex tra trasmettitore e ricevitore.
- Sostituire i cavi HDMI con altri più corti o di qualità superiore.

## Recycling Information



### WEEE (Waste of Electrical and Electronic Equipment), Recycling of Electronic Products

#### United Kingdom

In 2006 the European Union introduced regulations (WEEE) for the collection and recycling of all waste electrical and electronic equipment. It is no longer allowable to simply throw away electrical and electronic equipment. Instead, these products must enter the recycling process.

Each individual EU member state has implemented the WEEE regulations into national law in slightly different ways. Please follow your national law when you want to dispose of any electrical or electronic products. More details can be obtained from your national WEEE recycling agency.

#### Germany / Deutschland

Die Europäische Union hat mit der WEEE Direktive umfassende Regelungen für die Verschrottung und das Recycling von Elektro- und Elektronikprodukten geschaffen. Diese wurden von der Bundesregierung im Elektro- und Elektronikgerätegesetz – ElektroG in deutsches Recht umgesetzt. Dieses Gesetz verbietet vom 24. März 2006 an das Entsorgen von entsprechenden, auch alten, Elektro- und Elektronikgeräten über die Hausmülltonne! Diese Geräte müssen den lokalen Sammelsystemen bzw. örtlichen Sammelstellen zugeführt werden! Dort werden sie kostenlos entgegen genommen. Die Kosten für den weiteren Recyclingprozess übernimmt die Gesamtheit der Gerätehersteller.

#### France

En 2006, l'union Européenne a introduit la nouvelle réglementation (DEEE) pour le recyclage de tout équipement électrique et électronique.

Chaque Etat membre de l' Union Européenne a mis en application la nouvelle réglementation DEEE de manières légèrement différentes. Veuillez suivre le décret d'application correspondant à l'élimination des déchets électriques ou électroniques de votre pays.

#### Italy

Nel 2006 l'unione europea ha introdotto regolamentazioni (WEEE) per la raccolta e il riciclo di apparecchi elettrici ed elettronici. Non è più consentito semplicemente gettare queste apparecchiature, devono essere riciclate. Ogni stato membro dell' EU ha tramutato le direttive WEEE in leggi statali in varie misure. Fare riferimento alle leggi del proprio Stato quando si dispone di un apparecchio elettrico o elettronico.

Per ulteriori dettagli fare riferimento alla direttiva WEEE sul riciclaggio del proprio Stato.

## Radio Frequency Energy, Certifications

Shielded cables must be used with this equipment to maintain compliance with radio frequency energy emission regulations and ensure a suitably high level of immunity to electromagnetic disturbances.

#### FCC Warning

This equipment has been tested and found to comply with the limits for a Class B digital device, pursuant to part 15 of the FCC Rules. These limits are designed to provide reasonable protection against harmful interference in a residential installation.

This equipment generates, uses, and can radiate radio frequency energy and, if not installed and used in accordance with the instructions, may cause harmful interference to radio communications. However, there is no guarantee that interference will not occur in a particular installation. If this equipment does cause harmful interference to radio or television reception, which can be determined by turning the equipment off and on, the user is encouraged to try to correct the interference by one or more of the following measures:

- Reorient or relocate the receiving antenna
- Increase the separation between the equipment and receiver
- Connect the equipment into an outlet on a circuit different from that to which the receiver is connected
- Consult the dealer or an experienced technician for help

You are cautioned that changes or modification not expressly approved by the party responsible for compliance could void your authority to operate the equipment.

#### CE Certification

This equipment complies with the requirements relating to electromagnetic compatibility, EN 55024 and EN55022 class A for ITE, EN61000-3-2/-3 the essential protection requirement of Council Directive 89/336/EEC on the approximation of the laws of the Member States relating to electromagnetic compatibility.

#### Laser Certification

See Laser Safety Remark on page 2

**CAUTION**  
Invisible and Visible Laser Radiation  
Avoid exposure to the beam!

**Not harmful under normal operation**

**ACHTUNG**  
Unsichtbare und sichtbare Laser-Strahlung  
Nicht in den Strahl sehen!

**Ungefährlich unter normalen Bedingungen**

**CLASS 1 LASER PRODUCT**

Multi Wavelength 850/1310/ 1550nm		MAXIMUM OUTPUT: < 1mW
---	---	-----------------------------

No. 38003

**CAUTION**  
Invisible and Visible Laser Radiation  
Avoid exposure to the beam!

**Not harmful under normal operation**

**ACHTUNG**  
Unsichtbare und sichtbare Laser-Strahlung  
Nicht in den Strahl sehen!

**Ungefährlich unter normalen Bedingungen**

**CLASS 1 LASER PRODUCT**

Multi Wavelength 1310/1430/ 1550nm		MAXIMUM OUTPUT: < 1mW
--	---	-----------------------------

No. 38063



LINDY No. 38003 and 38063  
4<sup>th</sup> Edition, November 2011

[www.lindy.com](http://www.lindy.com)