

## Sit-Stand Workstation Wall Mount - Single Monitor

WALLSTS1



\*actual product may vary from photos

FR: Guide de l'utilisateur - [fr.startech.com](http://fr.startech.com)

DE: Bedienungsanleitung - [de.startech.com](http://de.startech.com)

ES: Guía del usuario - [es.startech.com](http://es.startech.com)

NL: Gebruiksaanwijzing - [nl.startech.com](http://nl.startech.com)

PT: Guia do usuário - [pt.startech.com](http://pt.startech.com)

IT: Guida per l'uso - [it.startech.com](http://it.startech.com)

JP: 取扱説明書 - [jp.startech.com](http://jp.startech.com)

For the most up-to-date information, please visit: [www.startech.com](http://www.startech.com)

## Warning statements

Make sure that you assemble this product according to the instructions.

Read the entire manual and make sure that you understand the instructions before you start to assemble and use this product.

Never operate this product if parts are missing or damaged.

This product is intended for indoor use only and should not be used outdoors.

When you assemble this product, do not over-tighten the screws. If you encounter resistance while you are tightening the screws, stop tightening.

Make sure that the weight of the display does not exceed the weight capacity of this product. If you exceed the weight capacity, you might experience personal injury or damage to the equipment. Weight capacity of the monitor arm: 4 to 17.6 lb. (2 to 8 kg). Weight capacity of the keyboard tray: 5.5 lb. (2.5 kg).

Wall structures vary, and it is important to make sure that the type of wall structure and mounting hardware that you are using will properly support the mounted equipment. Failure to do so might result in personal injury and/or equipment damage. The wall structure should be capable of supporting at least four times the weight of the mounted equipment.

The mounting hardware included with this product might not be adequate for some wall structures. If you lack the necessary expertise to attach this product to the wall structure that you're using, contact a construction professional to install the wall mount or to provide specific mounting instructions for your wall structure.

**Stored Energy Hazard!** This product contains a lift mechanism that could move up quickly when you remove the mounted equipment. Before you remove the equipment, move the product to the highest position. Failure to do so could result in injury or property damage.

## Varningsmeddelanden

Se till att du monterar produkten i enlighet med instruktionerna.

Läs hela manualen och se till att du förstär instruktionerna innan du börjar montera och använda produkten.

Använd aldrig produkten om delar saknas eller är skadade.

Produkten är endast avsedd för användning inomhus och ska inte användas utomhus.

Öra inte så skrivarna för hårt när du monterar produkten. Om du måste ta i när du skruvar åt kan du sluta skruva åt.

Se till att skärmens vikt inte överstiger produktens viktkapacitet. Om viktkapaciteten överstigs kan skada på person eller utrustning uppstå. Viktkapacitet monitorarm: 2 till 8 kg. Viktkapacitet tangentbordsträcka: 2,5 kg.

Eftersom väggstrukturer varierar är det viktigt att kontrollera att väggstrukturen och monteringsutrustningen som du använder klarar av den monterade utrustningen. Om du inte gör det kan skada på person och/eller utrustning uppstå. Väggstrukturen ska kunna klara av minst fyra gånger vikten av den monterade utrustningen.

Monteringsutrustningen som medföljer produkten kanske inte är lämplig för vissa väggstrukturer. Om du saknar nödvändiga kunskaper för att fästa denna produkt på väggstrukturen som du använder, kontakta en professionell konstruktör för att installera väggmonteringen eller för att ge specifika monteringsinstruktioner för din väggstruktur.

**Risik för lagrad energi!** Denna produkt innehåller en lyftmekanism som kan åka upp snabbt om du tar bort utrustning. Innan du tar bort utrustning, flytta produktet till högsta positionen. Om du inte gör det kan skada på person eller egendom uppstå.

## Waarschuwingen

Zorg dat u dit product volgens de instructies in elkaar zet.

Lees de gehele handleiding en zorg dat u de instructies begrijpt voordat u dit product in elkaar zet en gebruikt.

Gebruik dit product nooit als er onderdelen ontbreken of beschadigd zijn.

Dit product is alleen bedoeld voor binnengebruik en mag niet buiten worden gebruikt.

Draai de schroeven niet te strak vast wanneer u dit product in elkaar zet. Als u weerstand voelt tijdens het vastdraaien van de schroeven, stop dan.

Zorg dat het gewicht van het scherm de maximale capaciteit van dit product niet overschrijdt. Als u de gewichtscapaciteit overschrijdt, kunt u lichamelijke letsel oplopen of kan schade aan de apparatuur ontstaan. Gewichtscapaciteit van de monitor arm: 2 tot 8 kg. Gewichtscapaciteit van de toetsenbordhouder: 2,5 kg.

Omdat wandstructuren verschillen, is het belangrijk dat u ervoor zorgt dat het type wandstructuur en de montage-instructies die u gebruikt de te monteren apparatuur goed ondersteunen. Anders zou lichamelijke letsel en/of schade aan de apparatuur kunnen ontstaan. De wandstructuur moet voldoende zijn om ten minste vier keer het gewicht van de gemonteerde apparatuur te ondersteunen. Zorg dat dit product volgens de instructies in elkaar wordt gezet. Indien dit niet goed gebeurt kan lichamelijke letsel of materiële schade ontstaan.

De bij dit product geleverde montage-instructies kunnen niet geschikt zijn voor sommige wandstructuren. Als u onvoldoende kennis hebt om dit product aan de door u gebruikte wandstructuur te bevestigen, neem dan contact op met een bouwkundige om de steun aan de muur te installeren of specifieke montage-instructies voor uw wandstructuur te geven.

**Gevaar van opgeslagen energie!** Dit product bevat een lyftmechanisme dat snel omhoog kan bewegen wanneer u de geplaatste apparatuur verwijdert. Voordat u apparatuur verwijdert, moet u dit product in de hoogste positie zetten. Anders kan lichamelijke letsel of materiële schade ontstaan.

## Dichiarazioni di avvertenza

Assicurarsi di Assemblare il prodotto secondo le istruzioni.

Leggere l'intero manuale e assicurarsi di aver compreso tutte le istruzioni prima di iniziare ad assemblare e a utilizzare questo prodotto.

Non utilizzare il prodotto in presenza di parti mancanti o danneggiate.

Il prodotto è destinato all'uso in ambienti interni. Se ne sconsiglia l'impiego in ambienti esterni.

Durante l'assemblaggio del prodotto, non stringere troppo le viti. Se si incontra resistenza mentre si stringono le viti, interrompere l'operazione.

Verificare che il peso del display non sia superiore alla capacità di carico del prodotto. Il superamento della capacità di carico potrebbe causare lesioni personali o danni all'apparecchiatura. Capacità di carico del braccio porta monitor: 2-8 kg. Capacità di carico del supporto per tastiera: 2,5 kg.

La struttura dei muri può variare. È quindi importante verificare che il tipo di struttura e gli accessori di montaggio utilizzati soddisfino senza problemi l'apparecchiatura montata. L'insufficiente capacità di carico potrebbe causare lesioni personali e/o danni all'apparecchiatura. La struttura del muro dovrebbe essere in grado di sostenere un peso fino a quattro volte superiore a quello dell'apparecchiatura montata.

L'hardware di montaggio incluso con il prodotto potrebbe non essere adeguato ad alcune strutture murarie. Se l'utente non dispone delle competenze necessarie per agganciare il prodotto alla struttura muraria in uso, dovrà contattare un professionista edile per installare il supporto a parete o ottenere istruzioni di montaggio per la struttura muraria in uso.

**Pericolo di energia accumulata!** Questo prodotto contiene un meccanismo di sollevamento che potrebbe cedere rapidamente verso l'alto quando si rimuove l'apparecchiatura caricata. Prima di rimuovere l'apparecchiatura, spostare il prodotto nella posizione più elevata sulla colonna. L'insufficiente capacità di questa indicazione potrebbe causare danni o lesioni.

## Avertissements

Assemblez ce produit conformément aux instructions.

Lisez tout le manuel et assurez-vous que vous comprenez les instructions avant de commencer à assembler et utiliser ce produit.

N'utilisez pas ce produit si des pièces sont endommagées ou manquantes.

Ce produit est uniquement destiné à une utilisation en intérieur et ne doit pas être utilisé à l'extérieur.

Ne serrez pas trop les vis lors de l'assemblage de ce produit. Si vous rencontrez une résistance lors du serrage des vis, cessez de serrer.

Vérifiez que le poids de l'écran ne dépasse pas la capacité pondérale du produit. Si vous dépassez la capacité pondérale, vous risquez de vous blesser ou d'endommager le matériel. Capacité de poids pour le bras d'écran: 2 à 8 kg. Capacité de poids pour le support de clavier: 2,5 kg.

Les structures des murs varient. Vous devez impérativement vérifier que le type de mur et le matériel de montage utilisés répondent sans problème à l'apparecchiatura montée. Une insuffisance de capacité de charge pourrait causer des blessures personnelles et/ou des dommages à l'apparecchiatura. La structure du mur doit pouvoir supporter au moins quatre fois le poids de l'équipement monté.

Le matériel de fixation inclus avec ce produit n'est pas forcément approprié pour toutes les structures de murs. Si vous ne disposez pas des compétences nécessaires pour installer ce produit au mur, contactez un professionnel afin qu'il installe le support mural ou qu'il vous fournisse les instructions de montage spécifiques à votre structure de mur.

**Risque d'énergie emmagasinée!** Ce produit contient un mécanisme de levage susceptible de se relever rapidement lorsque vous retirez l'équipement monté dessus. Avant de retirer des équipements, déplacez le produit à la position la plus élevée. Si vous ne respectez pas ces instructions, vous risquez de vous blesser ou d'endommager l'équipement.

## Mensagens de aviso

Certifique-se de que monta este produto de acordo com as instruções.

Leia todo o manual e certifique-se de que entende as instruções antes de começar a montar e a utilizar este produto.

Nunca opere este produto se faltarem peças ou estas estiverem danificadas.

Este produto destina-se apenas a uma utilização no interior e não deve ser utilizado no exterior.

Quando montar este produto, não aperte demasiado os parafusos. Se encontrar resistência enquanto aperta os parafusos, pare de apertar.

Certifique-se de que o peso do ecrã não excede a capacidade de peso deste produto. Se exceder a capacidade de peso, poderá sofrer ferimentos pessoais ou danos no equipamento. Capacidade de carga do braço para monitor: 2 a 8 kg. Capacidade de carga do bandeja de teclado: 2,5 kg.

As estruturas de parede variam e é importante certificar-se de que o tipo de estrutura de parede e hardware de montagem que está a usar irá suportar devidamente o equipamento montado. O incumprimento pode resultar em ferimentos pessoais e/ou danos no equipamento. A estrutura de parede deve ser capaz de suportar pelo menos quatro vezes o peso do equipamento montado.

O hardware de montagem incluído com este produto pode não ser adequado para algumas estruturas de parede. Se não tiver a confiança necessária para fixar este produto à estrutura de parede que está a usar, contacte um profissional de construção para fazer a instalação em parede ou para fornecer instruções de montagem específicas para a sua estrutura de parede.

**Perigo de energia armazenada!** Este produto contém um mecanismo de elevação que pode mover rapidamente quando remover o equipamento descarregado. Antes de remover equipamento, mover o produto para a posição mais alta. O incumprimento destas instruções pode resultar em ferimentos ou danos de propriedade.

## Advertencias de uso

Asegúrese de ensamblar este producto según las instrucciones.

Lea todo el manual y asegúrese de haber comprendido bien las instrucciones antes de proceder con el ensamblaje y el uso de este producto.

Nunca opere o ponga en funcionamiento este producto si faltan piezas o hay daños en las mismas.

El uso de este producto es solo para interiores y no debe utilizarse en exteriores.

Cuando ensamble este producto, no apriete los tornillos más de lo debido. Si al apretar los tornillos siente resistencia, no los apriete más.

Asegúrese de que el peso del monitor no exceda la capacidad de peso de este producto. Si se excede la capacidad del peso podrían producirse lesiones personales o daños del equipo. Capacidad de carga del brazo de monitor: 2 a 8 kg. Capacidad de carga de la bandeja de teclado: 2.5 kg.

Las estructuras de una pared pueden variar, por lo que es importante determinar con certeza el tipo de estructura de la pared y el hardware de montaje que se va a utilizar para soportar debidamente el equipo. De lo contrario, se pueden producir lesiones personales o daños del equipo. La estructura de la pared debe ser capaz de soportar al menos cuatro veces el peso del equipo instalado.

El hardware de montaje incluido con este producto puede no ser adecuado para algunas estructuras de pared. Si no tiene la experiencia suficiente para fijar este producto a la estructura de la pared correspondiente, póngase en contacto con un profesional de la construcción para instalar el soporte de pared o para que le proporcione las instrucciones específicas de montaje para su estructura de pared.

¡Peligro de acumulación de energía! Este producto incluye un mecanismo de elevación que puede subir rápidamente cuando desmonte el equipo instalado. Antes de desinstalar el equipo, mueva el producto hasta la posición más alta. De lo contrario, pueden producirse lesiones personales o daños en la propiedad.

## Warnhinweise

Beachten Sie bei der Montage dieses Produkts die Montageanweisungen.

Bevor Sie dieses Produkt montieren und verwenden, lesen Sie das gesamte Handbuch und vergewissern Sie sich, dass Sie die Anweisungen verstanden haben.

Das Produkt darf nicht bedient werden, wenn Teile fehlen oder beschädigt sind.

Dieses Produkt ist nur zum Gebrauch in Innenräumen vorgesehen und sollte nicht im Freien verwendet werden.

Achten Sie bei der Montage des Produkts darauf, die Schrauben nicht zu fest anzuziehen. Sobald Sie beim Anziehen der Schrauben auf Widerstand stoßen, stellen Sie das Anziehen ein.

Vergewissern Sie sich, dass das Gewicht des Displays die Tragkraft des Produkts nicht überschreitet. Ein Überschreiten der Tragkraft kann zu Verletzungen oder zur Beschädigung des Produkts führen. Gewichtskapazität des Monitorarms: 2 bis 8 kg. Gewichtskapazität der Tastaturhalterung: 2,5 kg.

Wandkonstruktionen können variieren, daher ist es wichtig sicherzustellen, dass die Art der Wandkonstruktion und das verwendete Montagezubehör zur ordnungsgemäßen Montage der Geräte geeignet sind. Andernfalls kann es zu Verletzungen und/oder zur Beschädigung des Produkts kommen. Die Wandkonstruktion sollte mindestens das vierfache Gewicht der montierten Geräte tragen können.

Das mitgelieferte Montagematerial ist möglicherweise nicht für jede Wand geeignet. Wenn Ihnen die nötigen Fachkenntnisse zum Anbringen dieses Produkts an einer Wand fehlen, lassen Sie einen Fachmann den Wandhalter anbringen, oder lassen Sie sich von einem Fachmann Montageanweisungen für Ihre Wand erteilen.

Gefährdung durch gespeicherte Energie! Dieses Produkt enthält einen Hubmechanismus, der sich bei Entnahme der Geräte schnell nach oben bewegen kann. Bringen Sie das Produkt in die höchste Position bevor Sie Geräte entnehmen. Andernfalls kann es zu Verletzungen oder zur Beschädigung des Produkts kommen.

## 注意

必ず取扱説明書に従って本製品の組み立てを行って下さい。

最初に取扱説明書を最後まで読み、本製品の組み立て方をすべて理解してから組み立て作業を始めて下さい。

本製品は、室内での使用を想定しています。戸外では使用しないで下さい。

本製品は、二人がかりでの組み立てを想定しています。手助けなしに単独で組み立てと設置を行わないで下さい。

モニタの重量が本製品の最大積載重量を超えないようにして下さい。最大積載重量をオーバーした場合、怪我をする恐れや器物破損の恐れがあります。モニタアームの耐荷重: 2-8 kg。キーボードトレイの耐荷重: 2.5 kg。

壁面の構造は建物によって異なります。壁面の構造や使用する取り付け金具が設置する装置を適切に支えられるかどうか、必ず確認してください。この注意を怠ると、怪我をする恐れや器物破損の恐れがあります。設置する装置の少なくとも4倍の重量に耐えられる壁面構造が必要となります。

壁面の構造によっては、本製品に付属の取り付け金具では十分な強度が得られないことがあります。ご使用の壁面に適切に設置できるか判断しかねる場合は、内装工事の専門業者にお問い合わせの上、本製品の壁面設置を依頼するか、特定の壁面に適した設置方法について助言を受けてください。

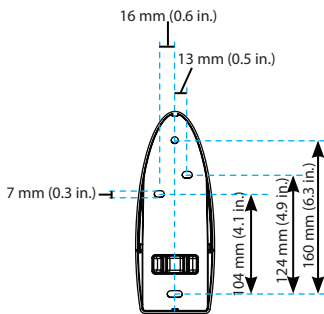
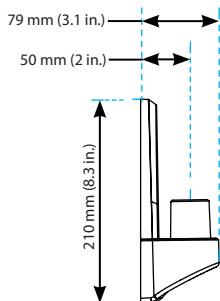
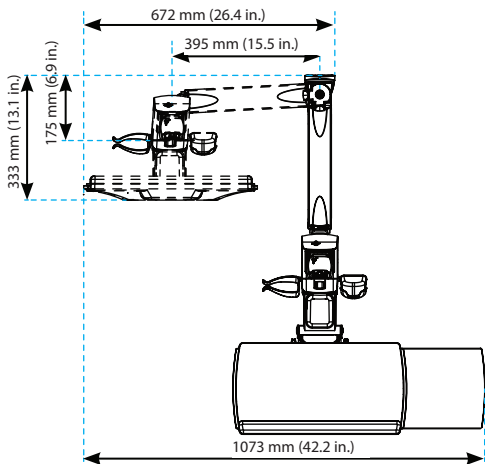
反動注意! 本製品には、リフト機構が組み込まれており、積載した装置を取り外すと反動で急激に上昇する可能性があります。装置を取り外す前に、本製品を最も高い位置に移動させて下さい。この操作を怠ると怪我をする恐れや器物破損の恐れがあります。

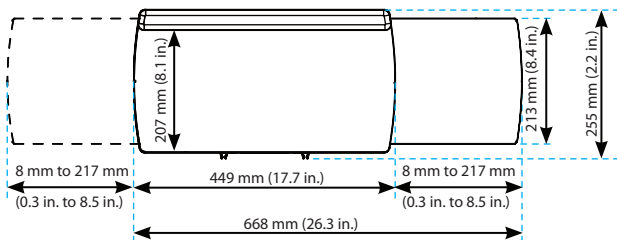
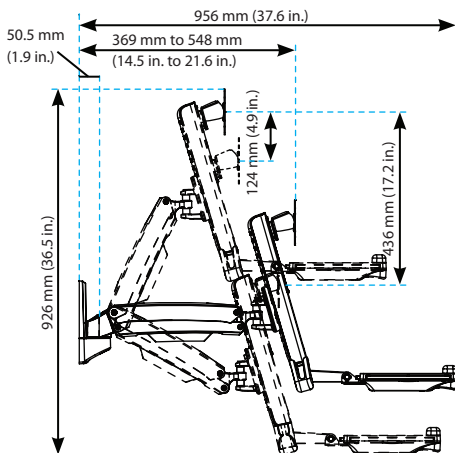
# Table of Contents

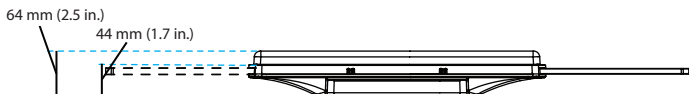
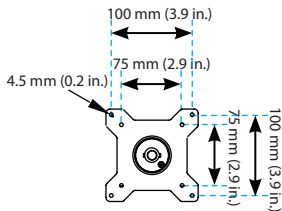
Warnings .....	i
<b>Product dimensions</b> .....	<b>1</b>
<b>Product diagram</b> .....	<b>3</b>
<b>Technical specifications</b> .....	<b>4</b>
<b>Package contents</b> .....	<b>6</b>
<b>Requirements</b> .....	<b>9</b>
<b>Assembly</b> .....	<b>10</b>
Attach the wall plate to the wall.....	10
Attach the monitor arm to the wall plate.....	12
Attach the column to the keyboard tray .....	14
Attach the column to the monitor arm.....	16
Attach the VESA monitor mount to a monitor .....	19
Attach the monitor to the column.....	21
Attach the adhesive strip .....	24
Route cables.....	25
<b>Remove the monitor</b> .....	<b>26</b>
<b>Adjusting the WALLSTS1</b> .....	<b>27</b>
Adjust the tilt angle of the monitor.....	27
Adjust the tilt angle of the keyboard tray .....	28
Counterbalance the weight of the monitor .....	29
Counterbalance the weight of the workstation.....	30
Adjust the swivel effort of the monitor arm .....	31
Extend the keyboard tray.....	32

Clean the keyboard tray.....	33
Technical support.....	34
Warranty information.....	34

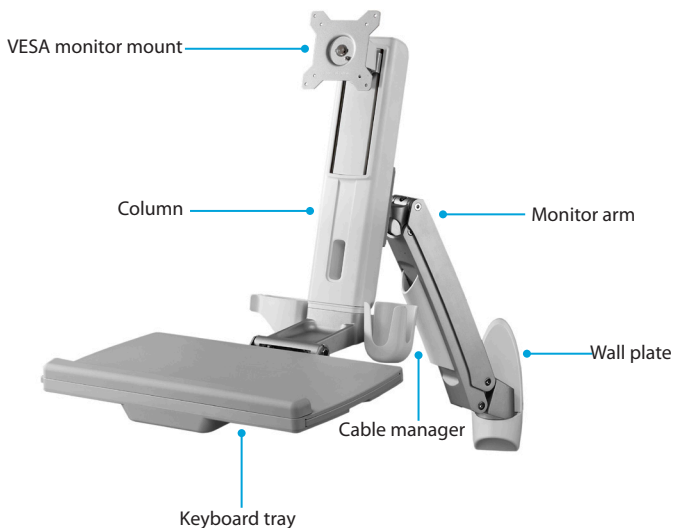
# Product dimensions





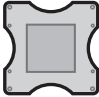






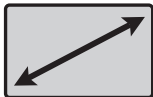
## Product diagram





# Technical specifications

Type of measurement	Measurement
 <p>VESA</p>	75 x 75 mm 100 x 100 mm
 <p>Tilt (monitor)</p>	-5° to +35°
 <p>Tilt (keyboard)</p>	0° to +90°
 <p>Pivot (monitor)</p>	360°
 <p>Swivel (monitor arm)</p>	+/-90°

**Type of measurement****Measurement**

Supported monitor size

24 in. or less



Supported weight (monitor)

4 to 17.6 lb. (2 to 8 kg)

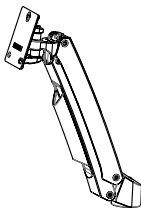


Supported weight (keyboard tray)

5.5 lb. (2.5 kg)

# Package contents

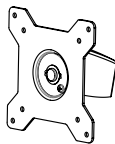
1



Monitor arm

Qty: One

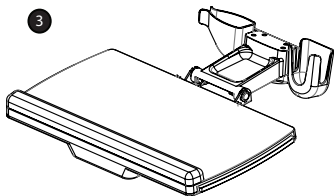
2



VESA monitor mount

Qty: One

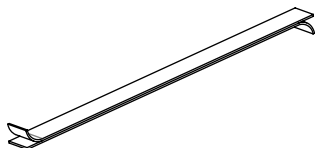
3



Keyboard tray

Qty: One

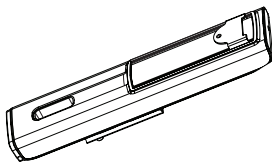
4



Adhesive strip

Qty: Two

5



Column

Qty: One

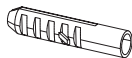
6



Wall plate

Qty: One

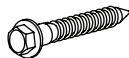
7



Concrete anchors

Qty: Four

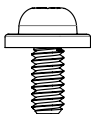
8



Mounting screws

Qty: Four

9



M4x10 mm screws

Qty: Four

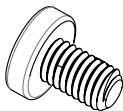
10



M6x8 mm screw

Qty: One

11



M6x10 mm screws

Qty: Three

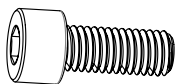
12



M6x12 mm screws

Qty: Four

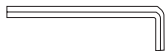
13



M8x20 mm screw

Qty: One

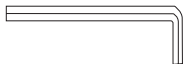
14



2.5 mm hex key

Qty: One

15



5 mm hex key

Qty: One

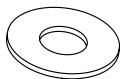
16



6 mm hex key

Qty: One

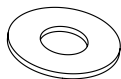
17



Plastic washer

Qty: One

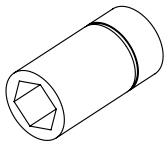
18



Metal washer

Qty: One

19



Socket driver

Qty: One

20



Instruction manual

Qty: One

## Requirements

- Monitor that is compatible with one of the VESA mounting hole patterns that WALLSTS1 supports
- Pencil or pen to mark the wall
- Phillips type screwdriver
- 1/4 inch drive ratchet

Requirements are subject to change. For the latest requirements, please visit [www.StarTech.com/WALLSTS1](http://www.StarTech.com/WALLSTS1).

# Assembly

## Attach the wall plate to the wall

**Warning!** Wall structures vary, and it is important to make sure that the type of structure and mounting hardware that you are using will properly support the mounted equipment. Failure to do so may result in personal injury and/or equipment damage. The wall should be capable of supporting at least four times the weight of the mounted equipment.

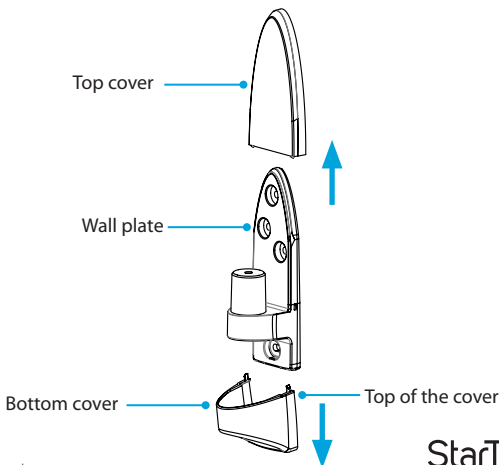
**Warning!** The mounting hardware included with this product might not be adequate for some wall structures. If you lack the necessary expertise to attach this product to the wall that you are using, contact a construction professional to install the wall mount or to provide specific mounting instructions for your wall.

**Caution!** Attaching the wall plate to the wall requires two people.

1. At the top of the bottom cover, pinch the corners to release the clips and slide the cover downwards and off of the wall plate.
2. Slide the top cover upwards and off of the wall plate. (*figure 1*)

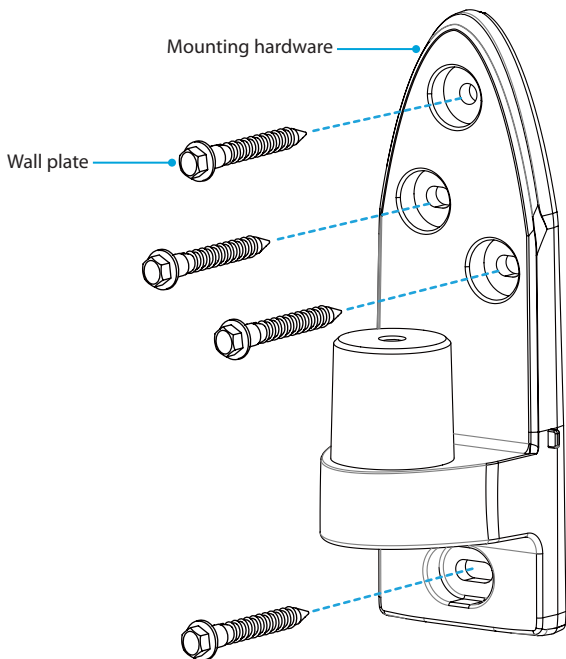
**Note:** Do not throw away the covers, you will need to reattach them later on in the assembly process.

*figure 1*



3. Position the wall plate where you want to hang the WALLSTS1 and make sure that the plate is vertical.
4. Use the four mounting holes in the wall plate as a template and mark the wall.
5. Follow the appropriate steps for the type of wall that you're attaching the WALLSTS1 to and attach the wall plate to the wall. (figure 2)

figure 2

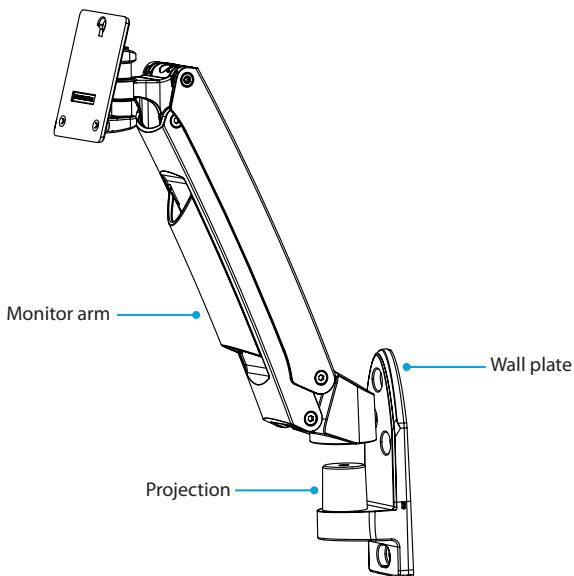




## Attach the monitor arm to the wall plate

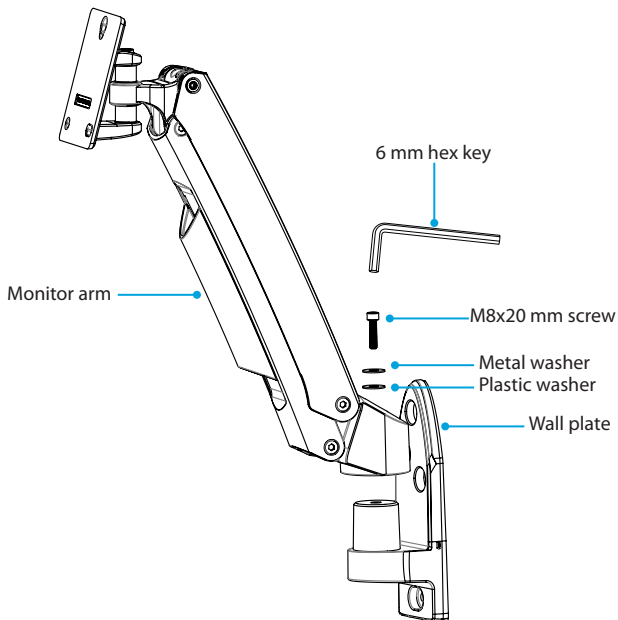
1. Place the monitor arm onto the projection on the wall plate. (*figure 3*)

*figure 3*



2. Place the plastic washer into the joint in the monitor arm.
3. Place the metal washer onto the plastic washer.
4. Insert the M8x20 mm screw through the washers and into the joint in the monitor arm.
5. Use the 6 mm hex key to tighten the screw. (figure 4)

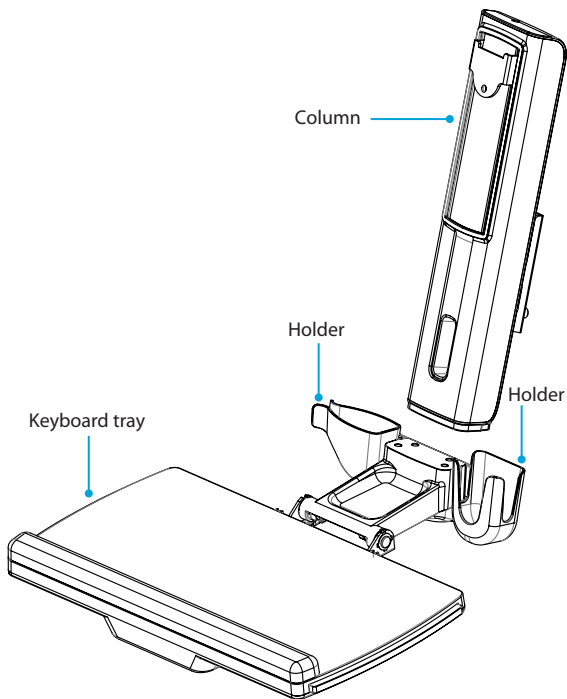
figure 4



## Attach the column to the keyboard tray

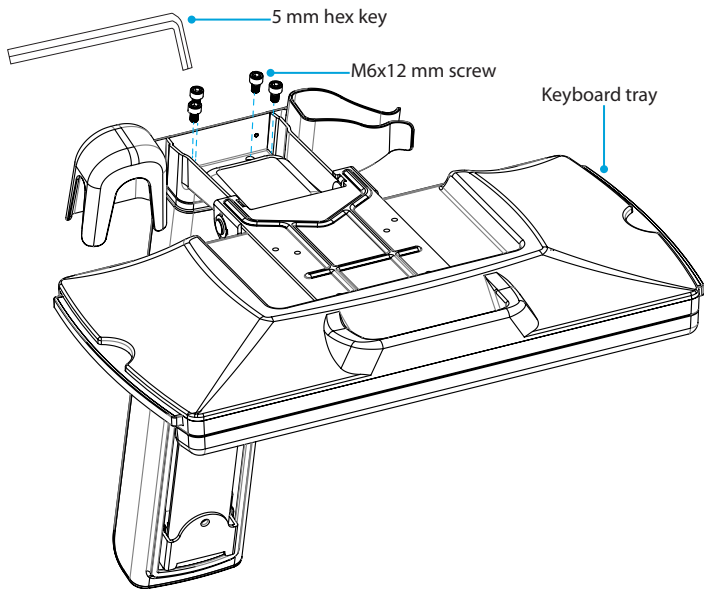
1. Position the column with the cutout at the bottom half of the column.
2. Line up the assembly holes on the bottom of the column with the assembly holes between the holders on the keyboard tray. (figure 5)

figure 5



3. On the underside of the keyboard tray, insert the four M6x12 mm screws through the keyboard tray and into the column. (figure 6)
4. Use the 5 mm hex key to tighten the screws in place.

figure 6

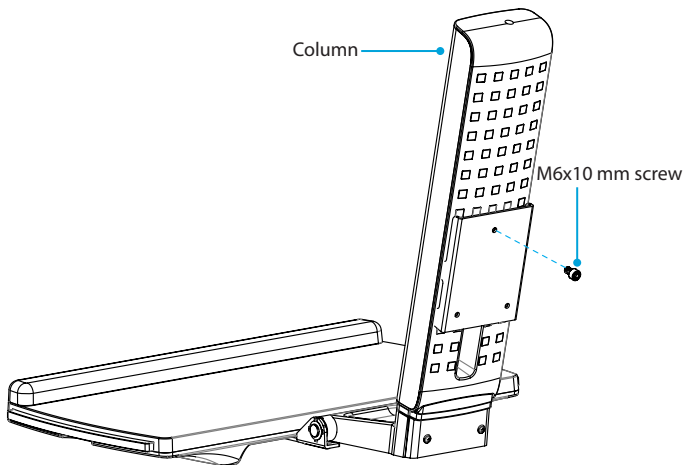


## Attach the column to the monitor arm

1. Insert one of the M6x10 mm screws into the top hole in the plate on the back of the column. (*figure 7*)

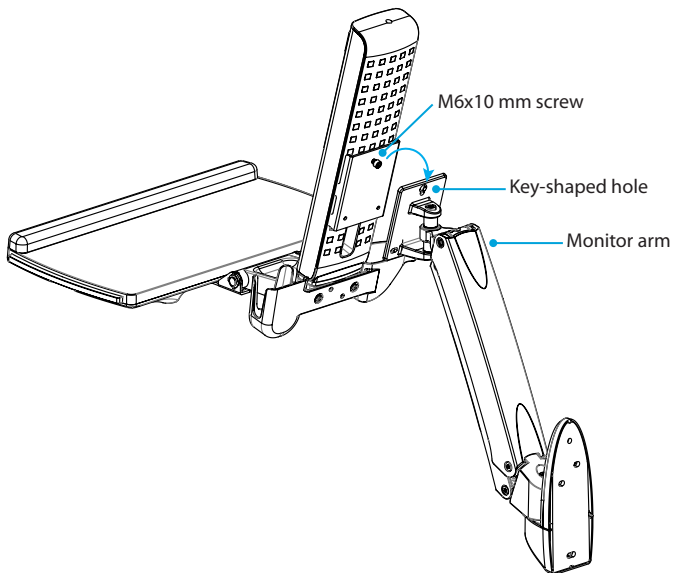
**Note:** Do not tighten the M6x10 mm screw and make sure that you leave between 4 and 5 mm of space between the plate and the screw.

*figure 7*



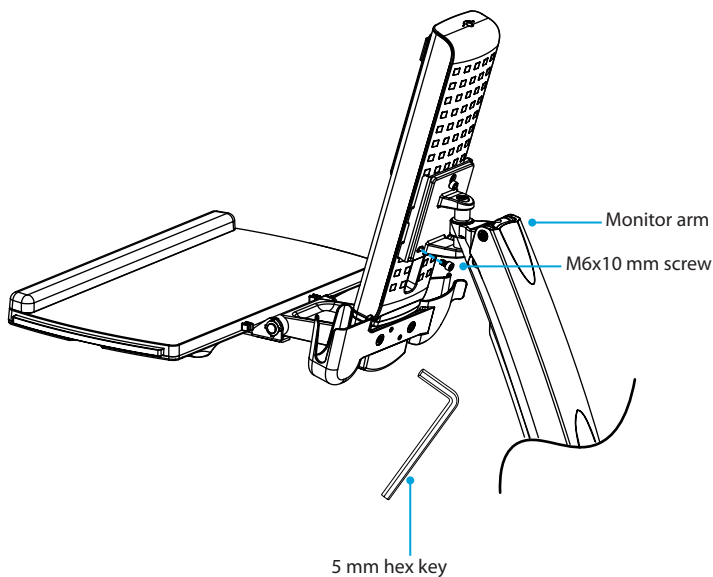
2. Hook the M6x10 mm screw attached to the column into the key-shaped hole at the top of the plate on the monitor arm. (figure 8)

figure 8



3. Insert the M6x10 mm screws into the lower two holes on the plate on the monitor arm. (figure 9)
4. Use the 5 mm hex key to tighten all three of the screws.

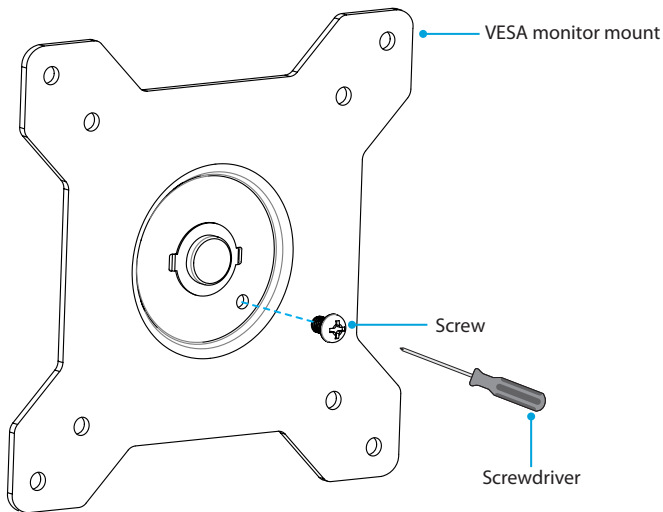
figure 9



## Attach the VESA monitor mount to a monitor

1. If you want to be able to rotate your monitor 360°, use a Phillips type screwdriver to remove the screw from the VESA monitor mount. (figure 10)

figure 10

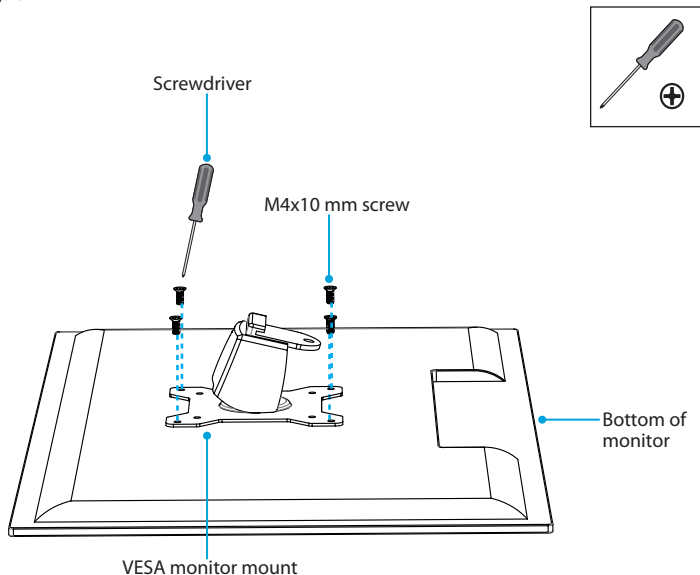




2. Position the VESA monitor mount so that the projection on the back of the mount is pointing towards the bottom of the monitor.
3. Line up the VESA monitor mount with the mounting holes on the back of the monitor.
4. Insert the M4x10 mm screws through the VESA monitor mount and into the back of the monitor.
5. Use a Phillips type screwdriver to tighten the screws. (figure 11)

**Warning!** Do not over-tighten the screws. If you encounter resistance while you're tightening the screws, stop tightening. Failure to do so could result in damage to the monitor.

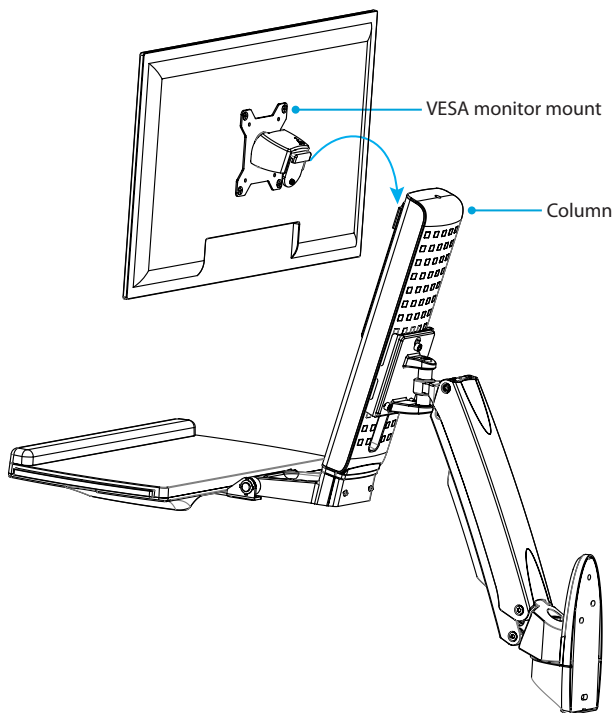
figure 11



## Attach the monitor to the column

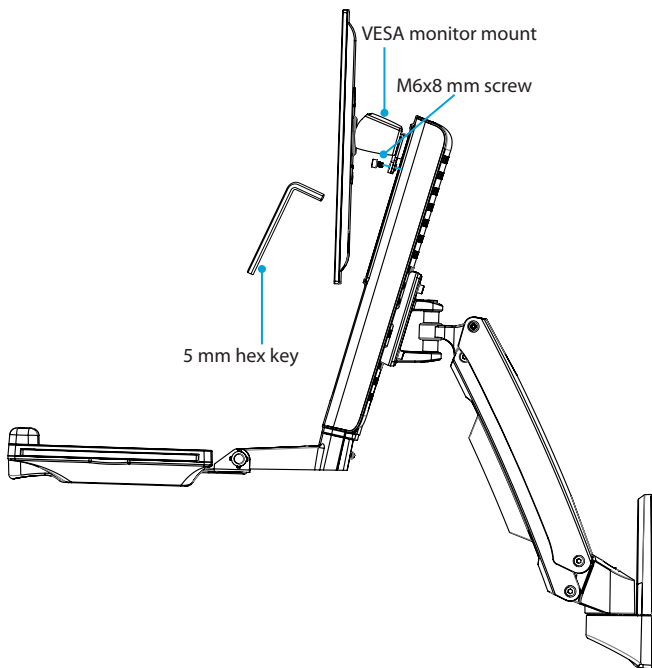
1. Carefully hook the back of the VESA monitor mount onto the plate on the column.  
(figure 12)

figure 12



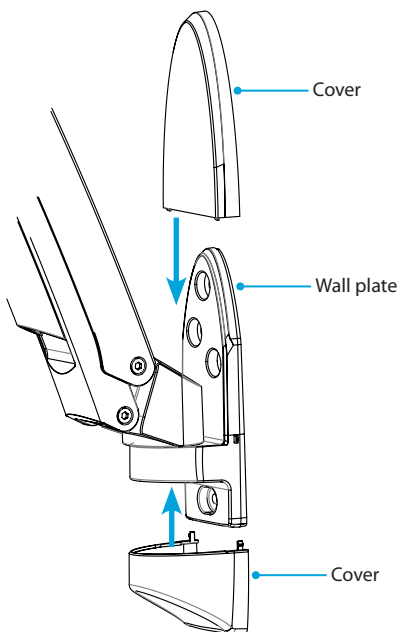
2. Insert the M6x8 mm screw through the bottom of the VESA monitor mount and into the plate on the column.
3. Use the 5 mm hex key to tighten the screw. (figure 13)

figure 13



4. Slide the covers onto the wall plate. (figure 14)

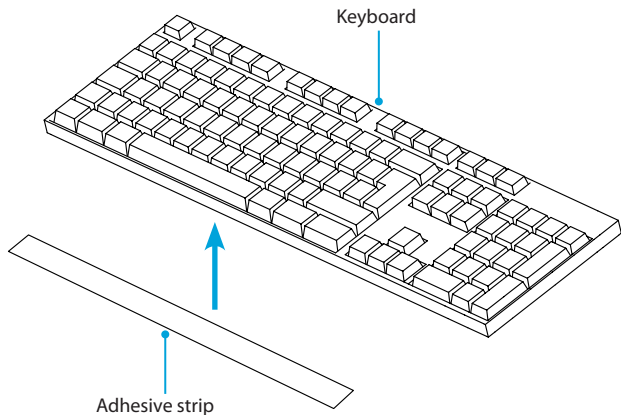
figure 14



## Attach the adhesive strip

1. If necessary, cut the adhesive strip to fit the length of your keyboard.
2. Separate the two sides of the adhesive strip.
3. Remove the backing from one half of the adhesive strip and stick it to the back of your keyboard.
4. Remove the backing from the other half of the adhesive strip and stick it to the surface of the keyboard tray so that it lines up with the strip that you attached to your keyboard. (figure 15)

figure 15



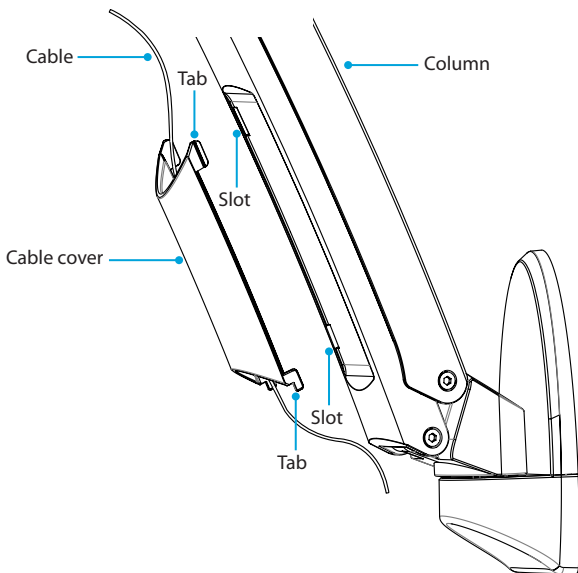
## Route cables

1. Run your cable along the column and through the slot at the bottom of the column.
2. At the top of the cable cover, squeeze the tabs and gently pull the cable cover from the monitor arm.
3. Slide the cable cover up to unhook the tabs at the bottom of the cable cover from the slots in the monitor arm, and lift the cable cover off of the monitor arm.

**Caution!** Be careful not to snap off the tabs from the cable cover when you remove it.

4. Run the cable along the inside of the cable cover. (*figure 16*)
5. Hook the tabs at the bottom of the cable cover into the slots in the monitor arm, and push the tabs at the top of the cable cover into the corresponding slots.

*figure 16*

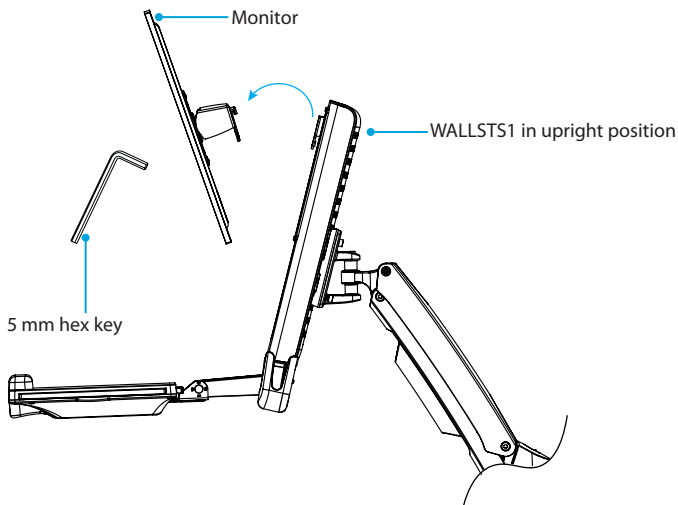


# Remove the monitor

**Warning: Stored energy hazard!** The column contains a lift mechanism that could move up quickly when you remove the monitor from the product. Before you remove the monitor, move the monitor to the highest position. Failure to do so could result in injury or property damage.

1. Move the monitor to the highest position it can go. (*figure 17*)
2. Use the 5 mm hex key to remove the M6x8 mm screw from the bottom of the VESA monitor mount.
3. Carefully lift the monitor off of the monitor mount.

*figure 17*

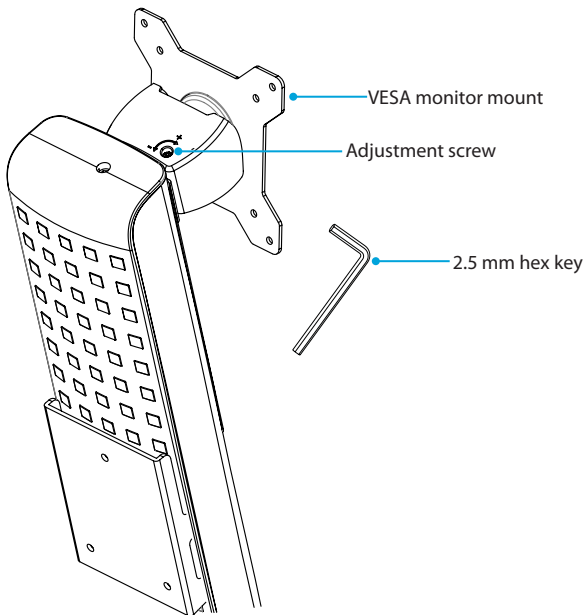


# Adjusting the WALLSTS1

## Adjust the tilt angle of the monitor

- To increase or decrease the tilt, use the 2.5 mm hex key to adjust the screw in the top of the VESA monitor mount. (*figure 18*)

*figure 18*

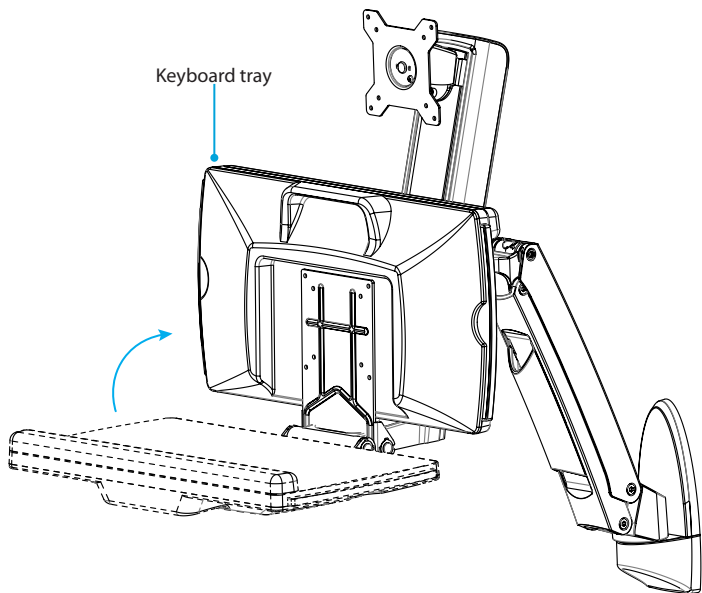




## Adjust the tilt angle of the keyboard tray

- Pull up or push down on the keyboard tray to adjust it from 0 to 90°. (figure 19)

figure 19

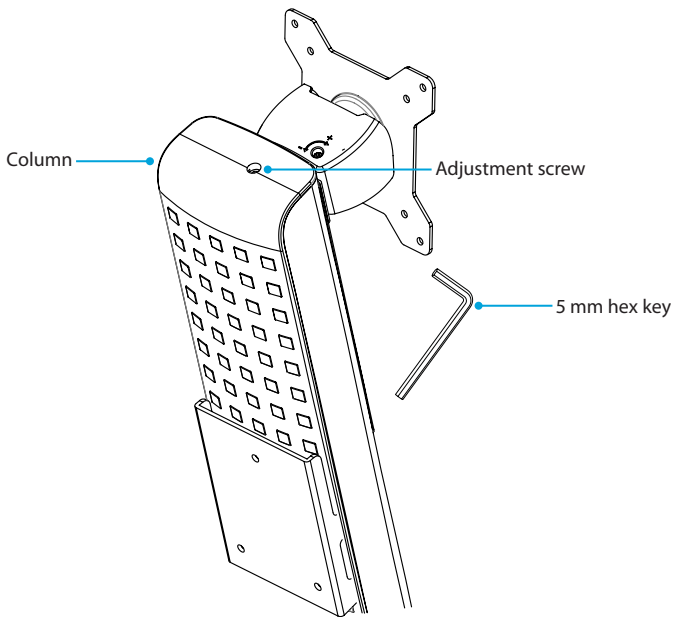


## Counterbalance the weight of the monitor

The WALLSTS1 features a one-touch height adjustment design that enables you to easily raise or lower your monitor. To use the one-touch height adjustment feature, you need to counterbalance the weight of your monitor.

- If the monitor doesn't stay in position when you move it or it's difficult to raise or lower it, use the 5 mm hex key to turn the screw in the top of the column to the right or the left. (*figure 20*)

*figure 20*



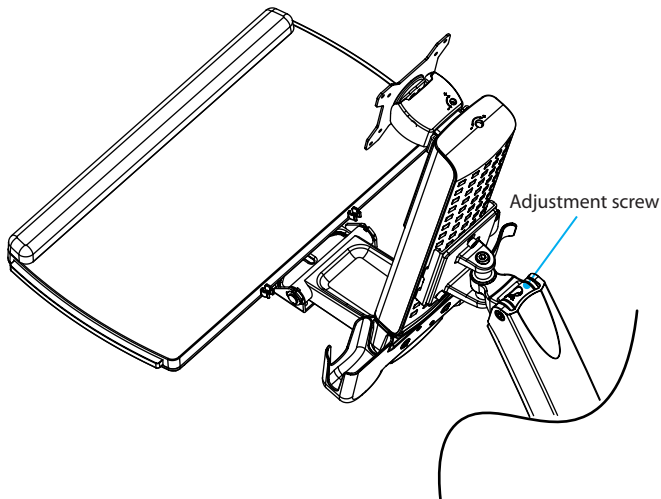
## Counterbalance the weight of the workstation

The WALLSTS1 features a one-touch height adjustment design that enables you to easily raise or lower the entire workstation, including the keyboard tray. To use the one-touch height adjustment feature, you need to counterbalance the weight of the workstation.

**Stored energy hazard!** This product contains a lift mechanism that could move up quickly when you remove the mounted equipment. Before you remove the equipment, move the workstation to the highest position. Failure to do so could result in injury or property damage.

- If the workstation doesn't stay in position when you move it or it's difficult to raise or lower it, use the socket driver to adjust the screw in the hinge of the monitor arm. (figure 21)

figure 21

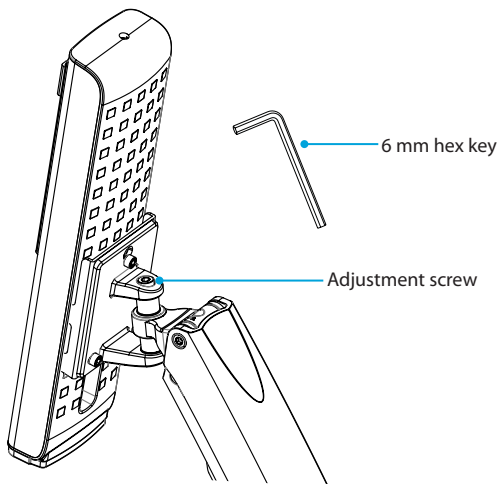


## Adjust the swivel effort of the monitor arm

- To increase or decrease the swivel effort of the monitor arm, use the 6 mm hex key to turn the screw in the plate on the back of the column to the right or left.  
(figure 22)

**Caution!** When you loosen the screw, make sure that you don't remove the screw from the joint. If you remove the screw, the column will fall off of the monitor arm and your equipment could be damaged or you could be injured.

figure 22

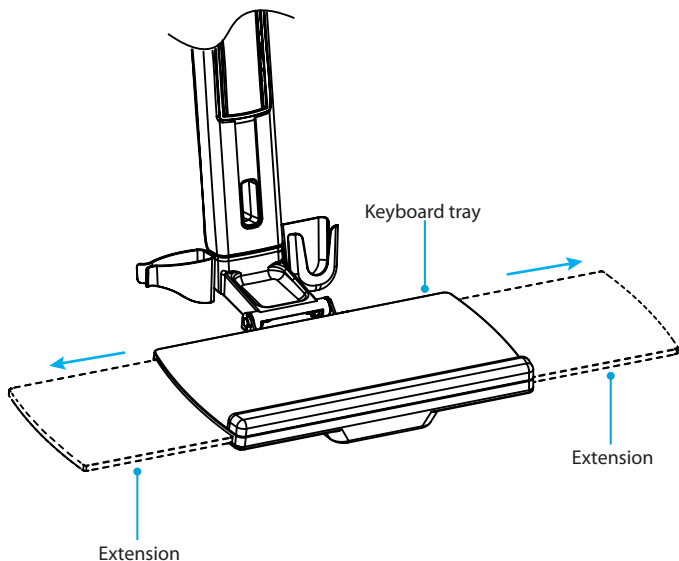


## Extend the keyboard tray

You can adjust the keyboard tray so that it extends to the left or right.

- Pull the extension to the left or right. (figure 23)

figure 23



# Clean the keyboard tray

You can remove the extension and the plastic cover from the wrist rest to clean them.

1. To remove the plastic cover from the wrist rest, carefully peel it off of the keyboard tray. (figure 24)
2. To remove the keyboard tray extension, pull the extension all of the way out. On the underside of the keyboard tray, insert a blunt pin into one of the two holes, depress the clip, and pull the extension out of the keyboard tray. (figure 25)
3. Clean the keyboard tray components with warm water a non-abrasive cleaner.

figure 24

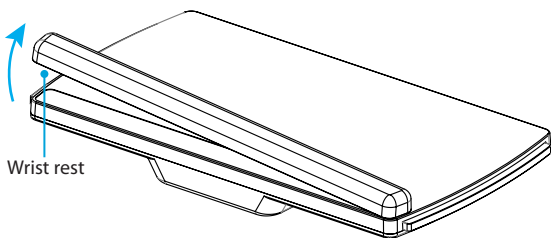
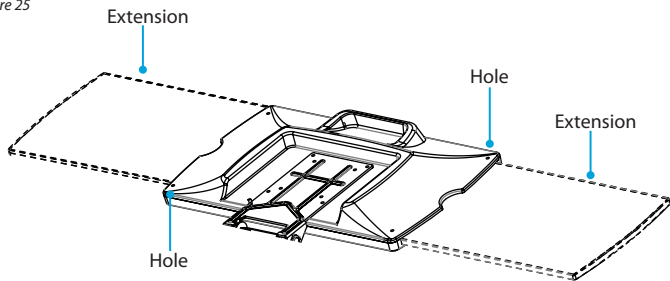


figure 25



# Technical support

StarTech.com's lifetime technical support is an integral part of our commitment to provide industry-leading solutions. If you ever need help with your product, visit [www.startech.com/support](http://www.startech.com/support) and access our comprehensive selection of online tools, documentation, and downloads.

For the latest drivers/software, please visit [www.startech.com/downloads](http://www.startech.com/downloads)

## Warranty information

This product is backed by a two-year warranty.

StarTech.com warrants its products against defects in materials and workmanship for the periods noted, following the initial date of purchase. During this period, the products may be returned for repair, or replacement with equivalent products at our discretion. The warranty covers parts and labor costs only. StarTech.com does not warrant its products from defects or damages arising from misuse, abuse, alteration, or normal wear and tear.

### Limitation of liability

In no event shall the liability of StarTech.com Ltd. and StarTech.com USA LLP (or their officers, directors, employees or agents) for any damages (whether direct or indirect, special, punitive, incidental, consequential, or otherwise), loss of profits, loss of business, or any pecuniary loss, arising out of or related to the use of the product exceed the actual price paid for the product. Some states do not allow the exclusion or limitation of incidental or consequential damages. If such laws apply, the limitations or exclusions contained in this statement may not apply to you.

### Use of Trademarks, Registered Trademarks, and other Protected Names and Symbols

PHILLIPS® is a registered trademark of Phillips Screw Company in the United States or other countries.

This manual may make reference to trademarks, registered trademarks, and other protected names and/or symbols of third-party companies not related in any way to StarTech.com. Where they occur these references are for illustrative purposes only and do not represent an endorsement of a product or service by StarTech.com, or an endorsement of the product(s) to which this manual applies by the third-party company in question. Regardless of any direct acknowledgement elsewhere in the body of this document, StarTech.com hereby acknowledges that all trademarks, registered trademarks, service marks, and other protected names and/or symbols contained in this manual and related documents are the property of their respective holders.

Hard-to-find made easy. At StarTech.com, that isn't a slogan. It's a promise.

StarTech.com is your one-stop source for every connectivity part you need. From the latest technology to legacy products — and all the parts that bridge the old and new — we can help you find the parts that connect your solutions.

We make it easy to locate the parts, and we quickly deliver them wherever they need to go. Just talk to one of our tech advisors or visit our website. You'll be connected to the products you need in no time.

Visit [www.startech.com](http://www.startech.com) for complete information on all StarTech.com products and to access exclusive resources and time-saving tools.

*StarTech.com is an ISO 9001 Registered manufacturer of connectivity and technology parts. StarTech.com was founded in 1985 and has operations in the United States, Canada, the United Kingdom and Taiwan servicing a worldwide market.*