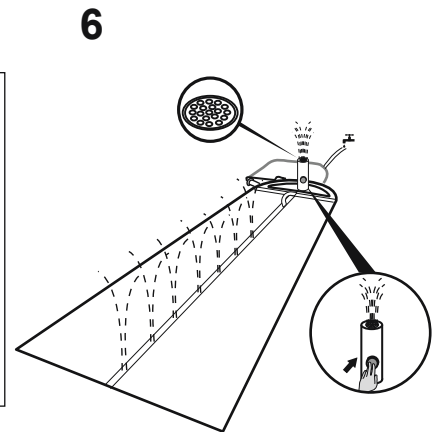
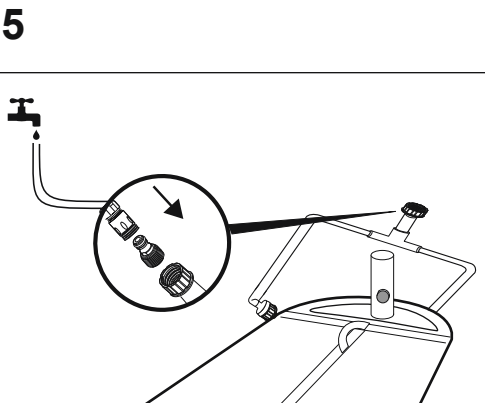
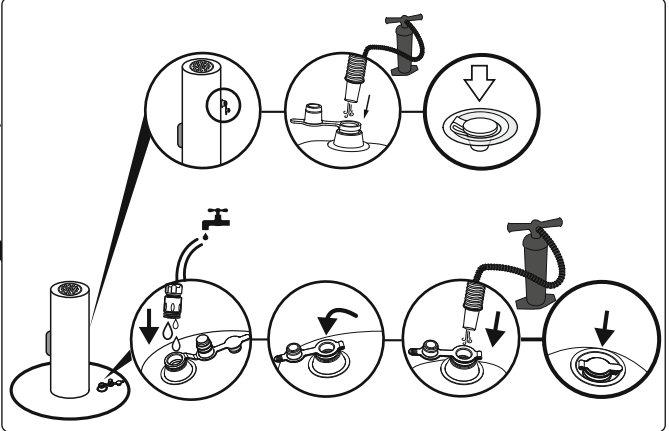
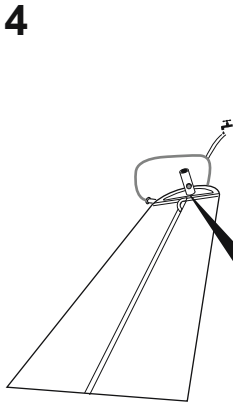
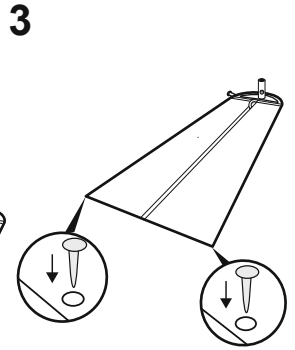
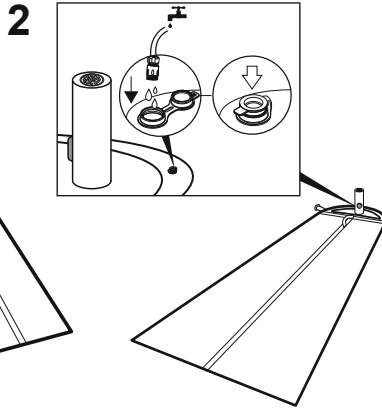
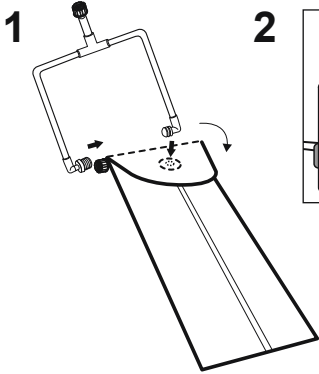


**Bestway**<sup>®</sup>

**52231**

[www.bestwaycorp.com](http://www.bestwaycorp.com)

52231



## OWNER'S MANUAL

**Note: Please Read Instructions Carefully Before Using This Product.**

### WARNING

- Only for domestic use. Only for outdoor use.
- The product shall not be installed over concrete, asphalt or any other hard surface.
- Place the product on a level surface at least 2m from any structure or obstruction such as a fence, garage, house, overhanging branches, laundry lines or electrical wires.
- Recommend back towards the sun when playing.
- Keep assembly and installation instructions for further reference.
- Adult assembly required.
- Misuse or abuse of this slide may cause serious, even fatal, injury.
- Use only on level lawns. Do not use on pavement or other hard surfaces.
- Make sure the lawn is free of rocks, sticks, bumps, etc.
- Slide facing forward on your stomach only. Do not stand, kneel, or crouch.
- Use only under competent supervision.
- Wet your body before playing on the slide.
- To avoid accidents, check the slide carefully before playing.

Item No.	Ages
52231	5-12 years old

### ASSEMBLY

Find a solid, level lawn and clear the area of debris. Remove the slide and accessories from the package.

1. Connect the connecting hose to the slide.
  2. Fill the chamber with water.
  3. Insert the stakes through the holes into the lawn.
- Note:** When driven into the ground, the head of the stake should be flat with the lawn.
4. Fill the chamber with water and inflate the chamber using an air pump (not included).
- Note:** Do not over inflate. Over inflation may cause damage.
5. Connect the garden hose by screwing it on.
  6. Simply turn on the water and your slide is ready to use.

### Cleaning and Maintenance

1. After use, use a damp cloth to gently clean all surfaces.
- Note:** Never use solvents or other chemicals that may damage the product.
2. Store in a cool, dry place and out of children's reach.
  3. Check the product for damage at the beginning of each season and at regular intervals when in use.

### Repair

- If a chamber is damaged use the provided repair patch.
1. Clean and dry the damaged area.
  2. Apply the provided repair patch and smooth out any air bubbles.

## MANUEL DE L'UTILISATEUR

**Remarque: Veuillez lire attentivement les instructions avant d'utiliser ce produit**

### ATTENTION

- Réservé à un usage familial. À n'utiliser qu'à l'extérieur.
- Le produit ne doit pas être installé sur une surface en béton, en bitume ou toute autre surface dure.
- Placez le produit sur une surface à niveau à au moins 2 m de toute structure ou de tout obstacle comme une clôture, un garage, une maison, des branches pendantes, des fils à linge ou des câbles électriques.
- Il est recommandé de tourner le dos au soleil quand on joue.
- Conservez les instructions de montage et d'installation pour pouvoir les consulter plus tard en cas de besoin.
- Le montage doit être effectué par un adulte.
- L'usage inapproprié ou la modification de ce tapis de glisse peut provoquer des blessures graves, voire mortelles.
- Ne l'utilisez que sur des pelouses planes. Ne l'utilisez pas sur un dallage ou d'autres surfaces dures.
- Vérifiez que la pelouse soit libre de cailloux, bâtons, bosses, etc.
- Ne glissez que sur le ventre et vers l'avant. Ne vous tenez pas debout, à genoux ou accroupi.
- Ne l'utilisez que sous une surveillance appropriée.
- Mouillez votre corps avant de jouer sur le tapis de glisse.
- Pour éviter les accidents, contrôlez attentivement le tapis de glisse avant de jouer avec.

Article n°	Âge
52231	5-12 ans

### MONTAGE

Trouvez une pelouse résistante et plane, puis libérez la zone de tout débris.

1. Raccordez le tuyau de raccordement au tapis de glisse.
  2. Remplissez la chambre d'eau.
  3. Insérez les piquets à travers les trous dans la pelouse.
- Remarque:** une fois enfoncée dans le sol, la tête du piquet devra se trouver à plat sur la pelouse.

4. Remplissez la chambre d'eau et gonflez la chambre au moyen d'une pompe à air (elle n'est pas fournie avec).

- Remarque:** ne gonflez pas trop. Vous pourriez l'endommager si vous le gonflez trop.
5. Raccordez le tuyau d'arrosage en le vissant dessus.
  6. Ouvrez simplement le robinet d'eau et votre tapis de glisse est prêt à l'emploi.

### Nettoyage et Entretien

1. Après l'utilisation, utilisez un chiffon humide pour nettoyer délicatement toutes les surfaces.
- Remarque :** N'utilisez jamais de solvants ou d'autres produits chimiques qui pourraient endommager le produit.
2. Rangez dans un endroit sec et frais, et hors de portée des enfants.
  3. Contrôlez le produit pour voir s'il est endommagé à chaque début de saison et à des intervalles réguliers pendant son utilisation.

### Réparation

- Si un boudin est endommagé, utilisez la rustine fournie avec.
1. Nettoyez et séchez la zone endommagée.
  2. Appliquez la rustine fournie avec et éliminez toutes les bulles d'air.

## AUFBAUANLEITUNG

**Hinweis: Bitte lesen Sie diese Anweisungen sorgfältig, bevor Sie dieses Produkt benutzen.**

### ACHTUNG

- Nur für den Hausgebrauch. Nur für den Gebrauch im Freien.
- Das Produkt nicht auf Beton, Asphalt oder anderen harten Untergründen aufstellen.
- Stellen Sie das Produkt auf einer ebenen Fläche in mindestens 2 Metern Entfernung von jeglichen Strukturen oder Hindernissen wie Zäunen, Garagen, Häusern, überhängenden Ästen, Wäscheleinen oder Stromleitungen auf.
- Beim Spielen möglichst den Rücken zur Sonne halten.
- Die Montage- und Installationsanleitung zum Nachschlagen aufbewahren.
- Montage nur durch Erwachsene.
- Der missbräuchliche oder unsachgemäße Gebrauch dieser Rutsche kann zu schweren, auch tödlichen, Verletzungen führen.
- Nur auf ebenem Rasen verwenden. Nicht auf Asphalt oder anderen harten Flächen verwenden.
- Vergewissern Sie sich, dass der Rasen frei von Steinen, Stöcken, Unebenheiten, usw. ist.
- Nur auf dem Bauch und nach vorn gewandt rutschen. Nicht stehen, knien oder hocken.
- Nur unter ständiger und kompetenter Aufsicht benutzen.
- Vor dem Spielen auf der Rutsche den Körper anfeuchten.
- Um Unfälle zu vermeiden, die Rutsche vor dem Spielen gründlich überprüfen.

Artikel-Nr.	Alter
52231	5-12 Jahre

### MONTAGE

Finden Sie eine feste und ebene Rasenfläche und entfernen Sie Gegenstände und Verschmutzungen.

- Nehmen Sie die Rutsche und das Zubehör vorsichtig aus der Verpackung.
1. Verbinden Sie den Schlauch (mitgeliefertes Zubehör) mit der Rutsche.
  2. Füllen Sie die Kammer mit Wasser und Schließen das Ventil nach dem Befüllen.
  3. Setzen Sie die Pföcke durch die Öffnungen in den Boden ein.
- Hinweis:** Nach dem Einstecken muss der Kopf des Pflocks eine ebene Fläche mit dem Rasen bilden.
4. Füllen Sie die untere Kammer im Bodenbereich mit Wasser und blasen Sie sie mit einer Luftpumpe (nicht enthalten) auf. Blasen Sie die obere Kammer mit einer Luftpumpe (nicht enthalten) auf.
- Hinweis:** Nicht übermäßig aufblasen. Ein übermäßiges Aufblasen kann zu Beschädigungen führen.
5. Schrauben Sie den mitgelieferten Adapter mit Außengewinde in den Anschluss des mitgelieferten Zubehörschlauches ein. Schließen Sie Ihren Gartenschlauch durch Anstecken an.
  6. Stellen Sie einfach das Wasser an und Ihre Rutsche ist einsatzbereit.

### Reinigung und Wartung

1. Nach dem Gebrauch ein feuchtes Tuch zur schonenden Reinigung aller Oberflächen benutzen.
- Hinweis:** Niemals Lösungsmittel oder anderen Chemikalien verwenden da diese das Produkt schädigen können.
2. Kühl und trocken, sowie außer Reichweite von Kindern lagern.
  3. Das Produkt vor jedem Saisonbeginn und im Gebrauch in regelmäßigen Abständen auf Schäden prüfen.

### Reparatur

- Sollte eine Luftkammer beschädigt sein, verwenden Sie den mitgelieferten Reparaturflücker.
1. Reinigen und trocknen Sie den beschädigten Bereich.
  2. Bringen Sie den mitgelieferten spratzerfähigen Reparaturflücker an und streichen Sie alle Luftblasen unter dem Flücker aus.

## MANUALE D'USO

**Nota:** Leggere attentamente queste istruzioni prima di utilizzare il prodotto.

### AVVERTENZA

- Solo per uso domestico. Solo per uso esterno.
- Il prodotto non deve essere installato su fondi di cemento, asfalto o altre superfici dure.
- Posizionare il prodotto su una superficie piana almeno 2 m distante da qualsiasi struttura o ostacolo come una barriera, un garage, una casa, rami sporgenti, corde per il bucato o cavi elettrici.
- Si consiglia di dare le spalle al sole quando si gioca.
- Per consultazioni future, conservare le istruzioni per il montaggio e l'installazione.
- Il montaggio deve essere effettuato da un adulto.
- L'uso improprio o l'abuso di questo scivolo può causare lesioni gravi, anche fatali.
- Adoperare solo su un terreno piano. Non utilizzare su pavimentazione o altre superfici dure.
- Accertarsi che il terreno sia privo di pietre, rami, asperità, ecc.
- Scivolare solo sulla pancia, rivolti in avanti. Non stare in piedi, in ginocchio o accovacciati.
- Utilizzare solo sotto sorveglianza di una persona esperta.
- Bagnarsi il corpo prima di giocare sullo scivolo.
- Per evitare incidenti, verificare attentamente lo scivolo prima di giocare.

N. articolo	Età
52231	5-12 anni

### MONTAGGIO

Il montaggio deve essere effettuato su una superficie solida, in piano e priva di detriti.

Estrarre lo scivolo e gli accessori dalla confezione.

1. Collegare il tubo di connessione allo scivolo.
2. Riempire d'acqua la camera.
3. Inserire i paletti nel terreno attraverso i fori.

**Nota:** una volta inserito, il paletto dovrebbe avere la testa a filo con il terreno.

4. Riempire d'acqua la camera e gonfiarla con una pompa ad aria (non inclusa).

**Nota:** non gonfiare eccessivamente, altrimenti il prodotto potrebbe danneggiarsi.

5. Collegare la manichetta da giardino avvitandola.
6. Infine, aprire l'acqua, lo scivolo è pronto all'uso.

### Pulizia e manutenzione

1. Al termine dell'utilizzo, pulire la vaschetta con un panno umido.

**Nota:** Non utilizzare mai solventi o altri prodotti chimici che potrebbero danneggiarla.

2. Riporre il prodotto in un luogo fresco e asciutto, lontano dalla portata dei bambini.
3. All'inizio della stagione estiva e a intervalli regolari durante l'utilizzo, controllare che la vaschetta non sia danneggiata.

### Riparazione

Se una camera d'aria si danneggia, adoperare la toppa di riparazione fornita.

1. Pulire e asciugare l'area danneggiata.
2. Applicare la toppa di riparazione in dotazione e sgonfiare eventuali bolle d'aria.

## GEbruiksAanwijzingen

**Opmerking:** Lees deze instructies zorgvuldig voor u het product gebruikt

### WAARSCHUWING

- Uitsluitend voor huishoudelijk gebruik. Uitsluitend voor gebruik buitenshuis.
- Het product mag niet geïnstalleerd worden op beton, asfalt of een ander hard oppervlak.
- Plaats het product op een waterpas oppervlak op minstens 2m afstand van elke structuur of obstructie zoals een omheining, garage, huis, verhangende takken, waslijnen of elektrische draden.
- Aanbevelen om rug naar de zon gekeerd te hebben tijdens het spelen.
- Bewaar de montage- en installatie-instructies voor toekomstige referentie.
- Montage enkel door volwassenen.
- Verkeerd gebruik of misbruik van deze glijbaan kan ernstige, zelfs fatale letsels veroorzaken.
- Alleen gebruiken op vlakke grasvelden. Gebruik enkel vlakke grasvelden, niet gebruiken op voetpad of andere harde oppervlakken.
- Zorg ervoor dat er geen stenen, stokken, buiten enz. Op het grasveld zijn.
- Alleen naar voren gericht op uw buik schuiven. Niet staan, knielen of hurken.
- Gebruik alleen onder bewaam toezicht.
- Maak uw lichaam nat voor u op de glijbaan speelt.
- Om ongelukken te voorkomen moet de glijbaan zorgvuldig vóór het spelen gecontroleerd worden.

Itemnr.	Leeftijden
52231	5-12 jaar

### MONTAGE

Zoek een stevig, vlak grasveld en verwijder alle vuil erop.

Verwijder de glijbaan en accessoires uit de verpakking.

1. Sluit de verbindingsslang aan op de glijbaan.
  2. Vul de kamer met water.
  3. Plaats de palen door de openingen in het grasveld.
- Opmerking:** Wanneer ingestoken in de grond moet de kop van de paal vlak zijn met het grasveld.
4. Vul de kamer met water en blaas de kamer op met behulp van een luchtpomp (niet inbegrepen).

**Opmerking:** Niet te hard oppompen. Te hard opblazen kan schade veroorzaken.

5. Sluit de tuinslang aan door deze erop te schroeven.
6. Draai het water aan en uw glijbaan is klaar voor gebruik.

### Reiniging en onderhoud

1. Maak na gebruik alle oppervlakken voorzichtig schoon met een vochtige doek.

**Opm.:** Gebruik geen solventen of andere chemische producten die het product kunnen beschadigen.

2. Bewaar op een frisse, droge plaats, buiten het bereik van kinderen.
3. Controleer het product op schade bij de aanvang van elk seizoen en op regelmatige tijdstippen tijdens in de periode van gebruik.

### Reparatie

Als een kamer beschadigd is, gebruik de bijgeleverde reparatiepatch.

1. Reinig en droog het beschadigde gebied.
2. Breng de bijgeleverde reparatiepatch aan en verwijder alle luchtbelletjes.

## MANUAL DE USO

**Nota:** Lea las instrucciones atentamente antes de utilizar este producto.

### ADVERTENCIA

- Solo para uso doméstico. Solo para uso en exteriores.
- El producto no debe instalarse encima de hormigón, asfalto u otras superficies duras.
- Coloque el producto en una superficie nivelada y a una distancia de por lo menos 2 metros de cualquier estructura u obstáculo, como vallas, garajes, casas, ramas colgantes, cuerdas de tender o cableado eléctrico.
- Se recomienda jugar de espaldas al sol.
- Conserve las instrucciones de montaje e instalación para futuras consultas.
- Se requiere montaje por un adulto.
- Un uso inadecuado o abusivo de este tobogán podría causar daños graves e incluso fatales.
- Utilizar solo sobre terrenos nivelados. No utilizar sobre pavimento u otras superficies duras.
- Asegúrese de que el terreno está limpio de rocas, palos, bultos, etc.
- Deslizarse mirando hacia adelante y solo sobre el pecho. No ponerse de pie, de rodillas o agachado.
- Usar solo bajo supervisión competente.
- Móvese el cuerpo antes de jugar con el tobogán.
- Para evitar accidentes, compruebe detenidamente el tobogán antes de jugar.

Nº de producto	Edad
52231	5-12 años

### MONTAJE

Encuentre un terreno compacto y nivelado y limpie la zona de restos y escombros.

Retire la rampa y sus accesorios del embalaje.

1. Conecte el tubo de conexión a la rampa.
  2. Llene la cámara con agua.
  3. Introduzca las estacas en los agujeros y clavelas en el terreno.
- Nota:** Cuando esté clavada, la parte superior de la estaca debería estar nivelada con el terreno.
4. Llene la cámara con agua e inflela usando una bomba de aire (no incluida).

**Nota:** No inflar en exceso. Inflar en exceso puede causar daños.

5. Conecte la manguera de jardín enroscándola.
6. Abra el agua y su rampa ya estará lista para usar.

### Limpieza y mantenimiento

1. Después del uso, use un paño limpio para frotar suavemente la superficie.

**Nota:** No use nunca disolventes u otros productos químicos que podrían dañar el producto.

2. Guarde el producto en un lugar fresco, seco y fuera del alcance de los niños.
3. Compruebe si el producto está dañado al principio de cada estación y a intervalos regulares cuando lo use.

### Reparación

Si se ha dañado una cámara, use el parche de reparación suministrado.

1. Limpie y seque el área dañada.
2. Aplique el parche de reparación suministrado y elimine cualquier burbuja de aire.

## BRUGERMANUAL

**Bemærk: Læs denne vejledning omhyggeligt, før dette produkt tages i brug**

### ADVARSEL

- Kun til privat brug. Kun til udendørs brug
- Sæt ikke soppebassinet op på beton, asfalt eller et andet hårdt underlag.
- Anbring produktet på en jævn og vandret lade i en afstand på mindst 2 meter fra bygninger eller forhindringer som hegn, garager, huse, overhængende grene, trærosner eller elledning.
- Anbefal at have ryggen mod solen under leg.
- Behold monterings- og installationsvejledningen til senere brug.
- Må kun samles af voksne.
- Forkerbrug eller misbrug af denne rutsjebane kayn forårsage alvorlige, eller livsfarlige skader.
- Brug kun på jævne, vandrette plæner. Må ikke bruges på fliser eller andre hårde underlag.
- Sørg for, at plænen er fri for sten, grene, forhøjninger, og lignende.
- Gå kun ned, mens du ser fremad, på maven. Du må ikke stå, knæle, eller sidde på hug.
- Må kun bruges under kompetent opsyn.
- Gør kroppen våd, før du leger på rutsjebanen.
- Undgå ulykkerved at kontrollere rutsjebanen omhyggeligt, før du leger.

Varenr.	Alder
52231	5-12 år

### SAMLING

Find en fast, jævn og vandret plæne og ryd området for urenheder. Tag rutsjebanen og tilbehøret ud af pakken.

1. Forbind den forbindelsesslange til rutsjebanen.

2. Fyld kammeret med vand.

3. Sæt stængerne gennem huller ned i plænen.

**Bemærk:** Når de trykkes i jorden, skal hovedet på pælen flugte med jorden.

4. Fyld kammeret med vand og pump det op med en luftpumpe (medfølger ikke).

**Bemærk:** Pump ikke for hårdt op. For hård oppumpning kan give skader.

5. Tilslut haveslangen ved at skrue den på

6. Luk op for vandet, og rutsjebanen er klar til brug.

### Rengøring Og Vedligeholdelse

1. Efter brug rengøres alle overfladerne nøjsomt med en fugtig klud.
- Bemærk:** Brug aldrig opløsningsmidler eller andre kemikalier, som kan beskadige produktet.
2. Opbevares på et køligt, tørt sted utilgængeligt for børn.
3. Undersøg produktet for beskadigelser i begyndelsen af hver sæson og med jævne mellemrum, når produktet er i brug.

### Reparation

Hvis der går hul på et kammer, anvendes den medfølgende reparationslap.

1. Rens og tør det beskadigede område.
2. Påsæt den medfølgende reparationslap og udglat eventuelle luftblærer.

## MANUAL DO UTILIZADOR

**Nota: Por favor leia as instruções cuidadosamente antes de usar este produto**

### ATENÇÃO

- Apenas para uso doméstico. Apenas para utilização em exterior.
- O produto não deve ser instalado sobre cimento, asfalto ou qualquer outra superfície dura.
- Coloque o produto sobre uma superfície nivelada a uma distância mínima de 2m de qualquer estrutura ou obstrução como uma vedação, garagem, casa, rampas, cordas da roupa ou fios elétricos.
- Recomendamos que se coloque de costas para o sol durante a utilização.
- Guarde as instruções de montagem e instalação para referência futura.
- É necessária montagem por um adulto.
- A má utilização ou abuso deste escorrega pode causar ferimentos graves, até fatais.
- Utilize apenas em relevados nivelados. Não utilize em pavimentos ou outras superfícies duras.
- Certifique-se que o relevado está livre de pedras ou paus, desníveis, etc.
- Escorregue apenas voltado para a frente sobre o seu estômago. Não se ponha em pé, de joelhos ou agachado.
- Utilize apenas sob supervisão competente.
- Molhe o seu corpo antes de brincar no escorrega.
- Para evitar acidentes, verifique o escorrega cuidadosamente antes de brincar.

Nº do Artigo	Idades
52231	5-12 anos de idade

### MONTAGEM

Procurar relevados sólidos, nivelados e limpe a área de detritos. Procure o escorrega e acessórios da embalagem.

1. Ligue a mangueira de ligação ao escorrega.

2. Encha a câmara com água.

3. Insira as estacas através dos orifícios no relevado.

**Nota:** Quando inserida no solo, a cabeça da estaca deve ficar ao nível do relevado.

4. Preencha a câmara com água e encha a câmara utilizando uma bomba de ar (não incluída).

**Nota:** Não encha em demasia. O enchimento em excesso pode provocar danos.

5. Ligue a mangueira de jardim aparafusando-a.

6. Basta ligar a água e o seu escorrega está pronto a usar.

### Limpeza e Manutenção

1. Após o uso, usar um pano húmido para limpar cuidadosamente todas as superfícies.

**Nota:** Nunca utilize solventes ou outros químicos que possam danificar o produto.

2. Guarde-o num local fresco e seco, fora do alcance das crianças.

3. Verificar se o produto apresenta danos no início de cada época e em intervalos regulares durante o seu uso.

### Reparação

Se uma câmara estiver danificada, utilize o remendo de reparação fornecido.

1. Limpe e seque a área danificada.

2. Aplique o remendo de reparação fornecido e alise quaisquer bolhas de ar.

## ΕΓΧΕΙΡΙΔΙΟ ΙΔΙΟΚΤΗΤΗ

### ΣΗΜΕΙΩΣΗ: ΠΑΡΑΚΑΛΟΥΜΕ ΔΙΑΒΑΣΤΕ ΠΡΟΣΕΚΤΙΚΑ ΤΙΣ ΟΔΗΓΙΕΣ ΠΡΙΝ ΤΗ ΧΡΗΣΗ ΑΥΤΟΥ ΤΟΥ ΠΡΟΪΟΝΤΟΣ

#### ΠΡΟΕΙΔΟΠΟΙΗΣΗ

- ΜΟΝΟ ΓΙΑ ΟΙΚΙΑΚΗ ΧΡΗΣΗ. ΜΟΝΟ ΓΙΑ ΕΞΟΤΕΡΙΚΗ ΧΡΗΣΗ.
- ΤΟ ΠΡΟΪΟΝ ΔΕΝ ΠΡΕΠΕΙ ΝΑ ΤΟΠΟΘΕΤΕΙΤΑΙ ΠΛΗΘΙ ΑΠΟ ΤΣΙΜΕΝΤΟ, ΑΣΦΑΛΤΟ Η ΟΠΟΙΔΗΠΟΤΕ ΑΛΛΗ ΣΚΛΗΡΗ ΕΠΙΦΑΝΕΙΑ.
- ΤΟΠΟΘΕΤΗΣΤΕ ΤΟ ΠΡΟΪΟΝ ΣΕ ΜΙΑ ΕΠΙΠΕΔΗ ΕΠΙΦΑΝΕΙΑ ΤΟΥΛΑΧΙΣΤΟΝ 2cm ΑΠΟ ΟΠΟΙΔΗΠΟΤΕ ΚΑΤΑΣΚΕΥΗ Η ΕΜΠΟΔΙΟ ΟΠΩΣ ΕΝΑΣ ΟΡΑΧΤΗΣ, ΕΝΑ ΓΚΡΑΖ, ΕΝΑ ΣΠΙΤΙ, ΥΠΕΡΚΟΙΜΕΝΑ ΚΑΛΩΔΙΑ, ΣΧΟΝΙΑ ΠΛΟΜΑΤΟΣ ΡΟΥΧΩΝ Η ΗΛΕΚΤΡΙΚΑ ΚΑΛΩΔΙΑ.
- ΣΥΝΙΣΤΑΤΙ ΝΑ ΕΧΕΤΕ ΤΗΝ ΠΛΑΤΗ ΠΡΟΣ ΤΟΝ ΗΛΙΟ ΟΤΑΝ ΠΑΙΞΕΤΕ.
- ΦΥΛΑΞΤΕ ΤΙΣ ΟΔΗΓΙΕΣ ΣΥΝΑΡΜΟΛΟΓΗΣΗΣ ΚΑΙ ΕΓΚΑΤΑΣΤΑΣΗΣ ΓΙΑ ΠΕΡΑΙΤΕΡΟ ΑΝΑΦΟΡΑ.
- ΑΠΑΙΤΕΙΤΑΙ ΣΥΝΑΡΜΟΛΟΓΗΣΗ ΑΠΟ ΕΝΗΛΙΚΑ.
- ΑΝΑΦΟΡΑ ΣΤΗΝ ΚΑΤΑΧΡΗΣΗ ΑΥΤΗΣ ΤΗΣ ΤΣΟΥΛΗΘΡΑΣ ΜΠΟΡΕΙ ΝΑ ΠΡΟΚΑΛΕΣΕΙ ΣΟΒΑΡΟ, ΑΚΟΜΗ ΚΑΙ ΘΑΝΑΤΟΦΟΡΟ, ΤΡΑΥΜΑΤΙΣΜΟ.
- ΧΡΗΣΙΜΟΠΟΙΗΣΤΕ ΜΟΝΟ ΣΕ ΕΠΙΠΕΔΑ ΓΚΑΖΟΝ. ΜΗΝ ΧΡΗΣΙΜΟΠΟΙΕΙΤΕ ΣΕ ΠΕΖΟΔΡΟΜΙΑ Η ΑΛΛΕΣ ΣΚΛΗΡΕΣ ΕΠΙΦΑΝΕΙΕΣ.
- ΒΕΒΑΙΩΘΕΙΤΕ ΟΤΙ ΤΟ ΓΚΑΖΟΝ ΔΕΝ ΕΧΕΙ ΠΕΤΡΕΣ, ΞΥΛΑ, ΑΝΩΜΑΛΙΕΣ, ΚΑΠ.
- ΧΡΗΣΙΜΟΠΟΙΗΣΤΕ ΤΗΝ ΤΣΟΥΛΗΘΡΑ ΜΟΝΟ ΜΠΡΟΥΜΥΤΑ ΚΟΙΤΑΖΟΝΤΑΣ ΠΡΟΣ ΤΑ ΕΜΠΡΟΣ. ΜΗ ΣΤΕΚΕΣΤΕ, ΓΟΝΑΤΙΖΕΤΕ Η ΚΑΘΕΣΤΕ.
- ΧΡΗΣΙΜΟΠΟΙΗΣΤΕ ΜΟΝΟ ΥΠΟ ΥΠΕΡΥΘΡΗ ΕΠΙΤΗΡΗΣΗ.
- ΒΡΕΣΤΕ ΤΟ ΣΩΜΑ ΣΑΣ ΠΡΙΝ ΠΑΙΞΕΤΕ ΣΤΗΝ ΤΣΟΥΛΗΘΡΑ.
- ΓΙΑ ΤΗΝ ΑΠΟΦΥΓΗ ΑΤΥΧΗΜΑΤΩΝ, ΕΙΔΕΞΤΕ ΤΗΝ ΤΣΟΥΛΗΘΡΑ ΠΡΟΣΕΚΤΙΚΑ ΠΡΙΝ ΑΠΟ ΤΟ ΠΑΙΧΝΙΟ.

ΑΡ. ΕΞΑΡΤΗΜΑΤΟΣ	ΗΛΙΚΙΕΣ
52231	5-12 ΕΤΩΝ

#### ΣΥΝΑΡΜΟΛΟΓΗΣΗ

ΕΝΤΟΙΜΩΣΤΕ ΣΤΕΡΕΟ, ΕΠΙΠΕΔΟ ΓΚΑΖΟΝ ΚΑΙ ΚΑΘΑΡΙΣΤΕ ΤΗΝ ΠΕΡΙΟΧΗ ΑΠΟ ΥΠΟΛΕΙΜΜΑΤΑ. ΑΦΑΙΡΕΣΤΕ ΤΗΝ ΤΣΟΥΛΗΘΡΑ ΚΑΙ ΤΑ ΕΞΑΡΤΗΜΑΤΑ ΑΠΟ ΤΗ ΣΥΣΚΕΥΑΣΙΑ.

1. ΣΥΝΔΕΣΤΕ ΤΟΝ ΣΩΛΗΝΑ ΣΥΝΔΕΣΗΣ ΣΤΗΝ ΤΣΟΥΛΗΘΡΑ.

2. ΓΕΜΙΣΤΕ ΤΟ ΘΑΛΑΜΟ ΜΕ ΝΕΡΟ.

3. ΕΙΣΑΓΕΤΕ ΤΟΥΣ ΠΑΣΣΑΛΟΥΣ ΜΕΣΩ ΤΩΝ ΟΡΙΩΝ ΣΤΟ ΓΚΑΖΟΝ.

**ΣΗΜΕΙΩΣΗ:** ΟΤΑΝ ΕΧΕΙ ΜΠΗΧΘΕΙ ΤΟ ΣΤΟ ΕΔΡΑΦΟΣ, Η ΚΕΦΑΛΗ ΤΟΥ ΠΡΟΪΟΝΤΟΣ ΠΡΕΠΕΙ ΝΑ ΕΙΝΑΙ ΕΠΙΠΕΔΗ ΜΕ ΤΟ ΓΚΑΖΟΝ.

4. ΓΕΜΙΣΤΕ ΤΟ ΘΑΛΑΜΟ ΜΕ ΝΕΡΟ ΚΑΙ ΦΟΥΣΚΩΣΤΕ ΤΟ ΘΑΛΑΜΟ ΧΡΗΣΙΜΟΠΟΙΩΝΤΑΣ ΜΙΑ ΑΝΤΙΛΙΑ ΑΕΡΟΣ (ΔΕΝ ΠΕΡΙΛΑΜΒΑΝΕΤΑΙ).

**ΣΗΜΕΙΩΣΗ:** ΜΗΝ ΠΑΡΑΦΟΥΣΚΩΝΕΤΕ. Η ΥΠΕΡΠΛΗΡΗΣ ΜΠΟΡΕΙ ΝΑ ΠΡΟΚΑΛΕΣΕΙ ΖΗΜΙΑ.

5. ΣΥΝΔΕΣΤΕ ΤΟ ΛΑΣΤΙΧΟ ΚΗΠΟΥ ΒΙΔΩΝΟΝΤΑΣ ΤΟ ΕΠΛΗΘ.

6. ΑΠΛΑ ΑΝΟΙΞΤΕ ΤΗ ΒΑΛΒΙΔΑ ΝΕΡΟΥ ΚΑΙ Η ΤΣΟΥΛΗΘΡΑ ΣΑΣ ΕΙΝΑΙ ΕΤΟΙΜΗ ΓΙΑ ΧΡΗΣΗ.

#### ΚΑΘΑΡΙΣΜΟΣ ΚΑΙ ΣΥΝΤΗΡΗΣΗ

1. ΜΕΤΑ ΤΗ ΧΡΗΣΗ, ΧΡΗΣΙΜΟΠΟΙΗΣΤΕ ΕΝΑ ΥΓΡΟ ΠΑΝΙ ΓΙΑ ΝΑ ΚΑΘΑΡΙΣΕΤΕ ΑΠΛΑ ΟΧΕΣ ΤΙΣ ΕΠΙΦΑΝΕΙΕΣ.

**ΣΗΜΕΙΩΣΗ:** ΠΟΤΕ ΜΗ ΧΡΗΣΙΜΟΠΟΙΕΙΤΕ ΔΙΑΛΥΤΕΣ Η ΑΛΛΑ ΧΗΜΙΚΑ ΠΟΥ ΜΠΟΡΕΙ ΝΑ ΒΛΑΦΟΥΝ ΤΟ ΠΡΟΪΟΝ.

2. ΦΥΛΑΞΤΕ ΤΟ ΠΡΟΪΟΝ ΣΕ ΕΝΑΔΡΟΣΕΡΟ, ΞΗΡΟ ΜΕΡΟΣ, ΟΠΟΥ ΔΕΝ ΤΟ ΦΤΑΝΟΥΝ ΤΑ ΠΑΙΔΙΑ.

3. ΕΙΔΕΞΤΕ ΤΟ ΠΡΟΪΟΝ ΓΙΑ ΒΛΑΒΗ ΣΤΗΝ ΑΡΧΗ ΚΑΘΕ ΕΠΟΧΗΣ ΚΑΙ ΣΕ ΤΑΚΤΙΚΑ ΔΙΑΣΤΗΜΑΤΑ ΚΑΤΑ ΤΗ ΧΡΗΣΗ.

#### ΕΠΙΣΚΕΥΗ

ΕΑΝ ΕΝΑΣ ΑΕΡΟΘΑΛΑΜΟΣ ΥΠΟΣΤΕΙ ΖΗΜΙΑ, ΠΑΡΑΚΑΛΟΥΜΕ ΝΑ ΧΡΗΣΙΜΟΠΟΙΗΣΤΕ ΤΟ ΠΑΡΕΧΟΜΕΝΟ ΕΠΙΡΑΜΜΑ ΕΠΙΣΚΕΥΗΣ.

1. ΚΑΘΑΡΙΣΤΕ ΚΑΙ ΣΤΕΓΝΩΣΤΕ ΤΗΝ ΚΑΤΕΣΤΡΑΜΜΕΝΗ ΠΕΡΙΟΧΗ.

2. ΕΦΑΡΜΟΖΤΕ ΤΟ ΠΑΡΕΧΟΜΕΝΟ ΕΠΙΡΑΜΜΑ ΕΠΙΣΚΕΥΗΣ ΚΑΙ ΑΠΟΜΑΚΡΥΝΕΤΕ ΜΕ ΔΕΙΑΝΣΗ ΟΠΟΙΟΣΔΗΠΟΤΕ ΦΥΣΑΛΙΔΕΣ ΑΕΡΑ.

## РУКОВОДСТВО ПОЛЬЗОВАТЕЛЯ

**Примечание:** Внимательно изучите эти инструкции перед использованием данного изделия.

### ВНИМАНИЕ

- Только для бытового применения. Только для использования на открытом воздухе.
- Не следует устанавливать изделие на бетонную, асфальтовую или иную твердую поверхность.
- Изделие нужно устанавливать на ровной поверхности на расстоянии не менее 1 метра от любых конструкций или препятствий, таких как забор, гараж, дом, нависающие ветки, бельевые веревки и электропровода.
- При играх рекомендуется поворачиваться спиной к солнцу.
- Сохраните инструкции по сборке и установке для дальнейшего использования в справочных целях.
- Производить сборку должны взрослые.
- Неправильное использование горки может привести к серьезным травмам и даже смерти.
- Устанавливайте горку только на ровных лужайках. Не устанавливайте ее на асфальте или других твердых поверхностях.
- Убедитесь в том, что на лужайке нет камней, палок, холмиков и т.д.
- Скатывайтесь с горки только на животе, лицом вперед. Не скатывайтесь с горки стоя, на коленках или на коротках.
- Используйте только под компетентным присмотром.
- Упакните тело перед тем, как скатываться с горки.
- Внимательно осмотрите горку перед ее использованием, это поможет избежать несчастных случаев.

№ изделия	Возраст
52231	5-12 лет

### СБОРКА

Найдите твердую и ровную лужайку и очистите ее от мусора. Извлеките горку и ее принадлежности из упаковки.

1. Подсоедините к горке шланг.
  2. Наполните горку водой.
  3. Вставьте колышки через отверстия в лужайку.
- Примечание:** После вставки головки колышков должны быть заподлицо с поверхностью лужайки.
4. Наполните камеру водой и надуйте ее воздушным насосом (в комплект не входит).
- Примечание:** Не надуйте слишком сильно. Слишком сильное надувание может привести к повреждению.
5. Привинтите садовый шланг.
  6. Включите воду – и ваша горка готова к использованию.

### ЧИСТКА И УХОД

1. После использования аккуратно протрите поверхность влажной тряпкой.
- Примечание:** Никогда не пользуйтесь растворителями или другими химикатами, которые могут повредить изделие.
2. Храните изделие в прохладном, сухом, недоступном для детей месте.
  3. Проверьте изделие на отсутствие повреждений в начале каждого сезона и регулярно во время него.

### РЕМОНТ

- В случае повреждения камеры используйте ремонтную заплату, входящую в комплект.
1. Очистите и высушите поврежденный участок.
  2. Закройте поврежденный участок входящей в комплект ремонтной заплатой и разгладьте ее, не оставляя под ней пузырьков воздуха.

## UŽIVATELSKÁ PŘÍRUČKA

**Poznámka:** Před použitím tohoto produktu pozorně čtěte pokyny.

### UPOZORNĚNÍ

- Pouze pro domácí použití. Pouze pro venkovní použití.
- Produkt neinstalujte na beton, asfalt ani jiný tvrdý povrch.
- Umístěte produkt na rovny povrch alespoň 2 m od veškerých konstrukcí či překážek, jako jsou ploty, garáže, domy, převislé větve, prádelní šňůry či elektrická vedení.
- Při hraní je doporučeno být zády ke slunci.
- Montážní a instalační pokyny si uschovejte pro budoucí potřebu.
- Montáž musí provádět dospělá osoba.
- Nesprávné použití nebo zneužití této skluzavky může způsobit vážný nebo smrtelný úraz.
- Používejte pouze na rovnoměrném trávníku. Nepoužívejte na diažbě nebo tvrdých površích.
- Na trávníku nesmí být kameny, klacky, hrboly atd.
- Klouzajte se pouze po bříše hlavou napřed. Při klouzání nestůjte, neklečte ani se nekouzajte v podřepu.
- Používejte pouze pod zodpovědným dohledem.
- Než si začnete na skluzavce hrát, namočte si tělo.
- Než si začnete na skluzavce hrát, důkladně ji zkontrolujte, abyste předešli úrazu.

Položka č.	Věk
52231	5 až 12 let

### SESTAVENÍ

Najděte pevný rovný kus trávníku a odstraňte z něj cizí předměty. Vyměte skluzavku a příslušenství z obalu.

1. Připojte ke skluzavce hadici.
  2. Naplňte komoru vodou.
  3. Otvory zapichnete kolkou do trávníku.
- Poznámka:** Po zaražení musí hlava kolíku lícovat s trávníkem.
4. Naplňte komoru vodou a nafoukněte komoru vzduchovou pumpou (není součástí dodávky).
- Poznámka:** Nepřehušťujte. Přehušťení může vést k poškození.
5. Přišroubujte zahradní hadici.
  6. Stačí pustit vodu a vaše skluzavka je připravená k použití.

### Čištění a Údržba

1. Po použití vlhkým hadíkem jemně očistěte celý povrch.
- Poznámka:** Nikdy nepoužívejte rozpouštědla ani jiné chemikálie, které by mohly výrobek poškodit.
2. Skladujte na chladném, suchém místě mimo dosah dětí.
  3. Na začátku každé sezóny a poté v pravidelných intervalech během doby používání výrobku opět zkontrolujte, zda není výrobek poškozen.

### Opavy

- Pokud je poškozena vzduchová komora, použijte dodanou záplatu pro opravu.
1. Poškozené místo očistěte a osušte.
  2. Přiložte dodávanou záplatu a vyhladěte všechny bubliny.

## BRUKERVEILEDNING

**Merk:** Les nøye gjennom disse instruksjonene før produktet tas i bruk.

### ADVARSEL

- Bare for privat bruk. Kun for utendørs bruk.
- Produktet må ikke monteres over betong, asfalt eller andre harde underlag.
- Plasser produktet på en jevn overflate minst 2m fra strukturer eller forhindringer, som gjerde, garasje, hus, overhengende grener, kleslinjer eller elektriske ledninger.
- Det anbefales å ha ryggen mot solen under lek.
- Oppbevar monterings- og installasjonsanvisningene for framtidig referanse.
- Monteringen må utføres av en voksen.
- Misbruk eller feil bruk av denne sklien kan forårsake alvorlig personskade eller til og med død.
- Må bare brukes på flate plener. Må ikke brukes på fortauet eller andre harde flater.
- Pass på at plenen er fri for steiner, kvister, huller etc.
- Gli bare på framover på magen. Ikke stå, stå på knær eller vær sammenkrøpet
- Brukes kun under kompetent tilsyn.
- Fukt kroppen før du leker på sklien.
- For å unngå ulykker må du kontrollere sklien grundig før bruk.

Del nr.	Alder
52231	5-12 år

### MONTERING

- Finn en solid, jevn plen som ikke inneholder ujevnheter eller avfall. Ta sklien ut av pakken.
1. Koble slangen til sklien.
  2. Fyll kammeret med vann.
  3. Sett pluggen gjennom hullene ned i plenen.
- Merk:** Når de drives ned i bakken skal hode på pluggen være i plan med plenen.
4. Fyll kammeret med vann og blås opp kammeret ved hjelp av en luftpumpe (følger ikke med.)
- Merk:** Ikke fyll i for mye luft. For hard oppblåsing kan føre til skade.
5. Koble til hageslangen ved å skru den på.
  6. Bare slå på vannet og sklien er klar til bruk.

### Rengjøring Og Vedlikehold

1. Bruk en fuktig klut til å tørke forsiktig over alle overflater etter bruk.
- Merk:** Bruk aldri løsemidler eller andre kjemikalier som vil kunne skade produktet.
2. Lagres på et kjølig,ørt sted utenfor barns rekkevidde.
  3. Undersøk produktet for skader i starten av hver sesong og med jevnlig mellomrom under bruk.

### Reparasjon

- Hvis et kammer er skadet, må du bruke den medfølgende lappen.
1. Rengjør og tørk det skadede området.
  2. Legg på reparasjonslappen som følger med og trykk ut eventuelle luftbobler.

## ÄGARMANUAL

**OBS: Vänligen läs instruktionerna noga innan du använder denna produkt.**

### VARNING

- Endast för hemmabruk. Endast för utomhusbruk.
- Produkten får inte installeras över betong, asfalt eller någon annan hård yta.
- Placera produkten på en plan yta minst 2 meter från byggnation eller hinder såsom staket, garage, hus, överhängande grenar, tvättlinor eller elektriska ledningar.
- Vi rekommenderar att ha ryggen mot solen vid lek.
- Bevåra instruktionerna för montering och installation för framtida behov.
- Måste monteras av en vuxen.
- Felaktig användning eller missbruk av vattenglidbanan kan orsaka allvarig och dödlig skada.
- Använd enbart på plana gräsmattor. Använd ej på asfalt eller andra hårda underlag.
- Se till att det inte finns några stenar, stickor, hårda knölar m.m. på gräsmattan.
- Åk enbart på mage med ansiktet framåt. Stå ej upp, på knä eller böjd.
- Använd endast under konstant tillsyn.
- Blöt din kropp innan du leker på glidbanan.
- För att undvika olyckor, kontrollera glidbanan noga innan lek.

Artikelnr.	Ålder
52231	5-12 år

### MONTERING

- Hitta en fast, plan gräsmatta och ta bort skräp från området. Ta försiktigt upp vattenglidbanan och tillbehören från förpackningen.
1. Anslut anslutningsslangen till vattenglidbanan.
  2. Fyll kammaren med vatten.
  3. För in pinnarna genom hålen och ner i gräsmattan.
- OBS:** När pinnen körs ner i jorden ska överdelen vara i jämnhöjd med gräsmattan.
4. Fyll kammaren med vatten och blås upp kammaren med hjälp av en luftpump (ingår ej).
- OBS:** Blås inte upp för mycket. Överdriven uppblåsning kan orsaka skador.
5. Anslut trädgårdsslagen genom att skruba på den.
  6. Sätt på vattnet. Du kan nu börja använda din vattenglidbana.

### Rengöring Och Underhåll

1. Efter användning ska man använda en fuktig trasa för att rengöra alla ytor.
- OBS:** Använd lösningsmedel eller andra kemikalier som kan skada produkten.
2. Förvara på en sval och torr plats utom räckhåll för barn.
  3. Man ska i början av varje säsong och med jämna mellanrum under tiden produkten används kontrollera att den inte uppvisar några skador.

### Reparation

- Om ett luftutrymmer är skadat ska den medföljande lagningslappen användas.
1. Rengör och torka det skadade området.
  2. Applicera den medföljande lagningslappen och tryck ut alla luftbubblor.

## OMISTAJAN OPAS

**Huomaa: Lue ohjeet huolleisesti ennen tämän tuotteen käyttöä**

### VAROITUS

- Ainoastaan kotikäyttöön. Vain ulkoikäyttöön.
- Tuotetta ei saa asentaa betonille, asfaltille tai millekään muulle kovalle pinnalle.
- Aseta tuote tasaiselle alustalle vähintään 2 metrin päähän esteistä, rakennelmista tai esteistä, kuten aidasta, aulotalusta, talosta, yläpuolella roikkuvista puiden oksista, pyykkinaruista tai sähköjohtoista.
- On suositeltavaa leikkiä selkää aurinkoon päin.
- Säilytä kokoamis- ja asennusohjeet myöhemmä käyttöä varten.
- Vain aikuisten koottavaksi.
- Tämän lukumäen virheellisen käytön tai väärinkäytön seurauksena voi olla vakava ja jopa kuolemaan johtava loukkaantuminen.
- Käytä vain tasaisella nurmikolla. Älä käytä päälystetyllä pinnalla (esim. asfaltti) tai muilla kovilla pinnoilla.
- Varmista, että nurmikolla ei ole kiviä, oksia, epätasaisuuksia nurmikon pinnassa jne.
- Liu'u vain vatsalla kasvojen eteenpäin. Älä liu'u seisoon, polvillaan tai kykyssä.
- Käytä vain pätevän valvonnan alaisena.
- Kastele iho ennen lukumäen käyttämistä.
- Vältä onnettomuuksia tarkastamalla lukumäki huolellisesti ennen käyttöä.

Tuotenumero	Ikä
52231	5-12-vuotiaat

## ASENUS

- Asenna nurmikolle kohtaan, jossa maanpinta on tasainen ja kiinteä eikä siinä ole roskia.
- Poista lukumäki ja lisätarvikkeet pakkauksesta.
1. Liitä letku lukumäkeen.
  2. Täytä säiliö vedellä.
  3. Työnnä keinut reikiin läpi maahan.
- Huomaa:** Kun kepit on työnnetty maahan, sen pään tulisi olla vaakatasossa maan pinnan suhteen.
4. Täytä säiliö vedellä. Täytä säiliö ilmalla käyttämällä ilmapumppua (ei sisälly pakkaukseen).
- Huomaa:** Älä täytä liikaa. Liiallinen ilma voi aiheuttaa vahinkoa.
5. Liitä puutarhaletku kierämällä se paikalleen.
  6. Käynnistä vedentulo ja lukumäki on valmis käytettäväksi.

### Puhdistus ja huolto

1. Käytön jälkeen puhdista kostealla kankaalla varovasti kaikki pinnat.
- Huomaa:** Älä koskaan käytä liuottimia tai muita kemikaaleja, jotka voivat vahingoittaa tuotetta.
2. Varastoit vailleään, kuivaa paikkaan lasten ulottumattomiin.
  3. Tarkista tuote vaurioiden havaitsemiseksi kauden alussa sekä säännöllisin väliajoin käytön aikana.

### Korjas

- Jos ilmakammio vaurioituu, käytä mukana toimitettua korjauspaikkaa.
1. Puhdista ja kuivaa vahingoittunut alue.
  2. Paikkaa toimitukseen kuuluvalla paikalla ja tasota pois mahdolliset ilmakuplat.

## PRÍRUČKA POUŽIVATEĽA

**Poznámka: Pred použitím výrobku si starostlivo prečítajte tieto pokyny.**

### UPOZORNENIE

- Iba na domáce použitie. Iba na použitie vonku.
- Výrobok sa nesmie inštalovať na betone, asfalte ani iných tvrdých povrchoch.
- Výrobok umiestnite na rovinný povrch, aspoň 2 m od akékoľvek konštrukcie či prekážky ako sú ploty, garáže, dom, visiace vetvi, šnúry na bielizeň či elektrické vedenie.
- Pri hrani odporúčame polohu so sklom za chrbtom.
- Pohny ner montáž a inštaláciu odložte pred budúce použitie.
- Montáž musí urobiť dospelý.
- Nesprávne použitie alebo zneužitie tejto kľačky môže spôsobiť vážne, dokonca smrteľné poranenie.
- Používajte iba na rovinných trávnikoch. Nepoužívajte na diaľžbe ani na iných tvrdých povrchoch.
- Skontrolujte, či na trávniku nie sú žiadne skaly, palice, hrbole atď.
- Kľažte sa iba smerom dopredu a na bruchu. Nestojte, nekľačte ani sa nekrčte.
- Používajte iba pod súšeným dozorom.
- Predtým, ako sa začnete hrať na kľačke, si namočte telo.
- Aby ste predišli nehodám, kľačku pred hrou dôkladne skontrolujte.

Č. položky	Vek
52231	vek 5-12 rokov

### MONTÁŽ

Nájdite pevný, rovinný trávnik a odstráňte z neho nečistoty. Kľačku a jej doplnky vyberte z balenia.

1. Pripojte spojovaciu hadicu ku kľačke.
  2. Naplňte komoru vodou.
  3. Čez otvory zatlačte kolíky do zeme.
- Poznámka:** Po zapichnutí by mala byť havička kolíka zároveň s trávnikom.
4. Naplňte komoru vodou a nafúknite komoru s pomocou vzduchovej pumpy (nie je súčasť balenia).
- Poznámka:** Nenaľuokujte príliš. Nadmerné nafúknutie môže spôsobiť škody.
5. Naskrutkovanim pripojte záhradnú hadicu.
  6. Jednoduchou spusťou vodu a vaša kľačka je pripravená na použitie.

### Čistenie a údržba

1. Po použití vlihkou handričkou jemne vyčistite celý povrch.
- Poznámka:** Nikdy nepoužívajte roztoky alebo akékoľvek iné chemikálie, ktoré by výrobok mohli poškodiť.
2. Skladujte na chladnom, suchom mieste mimo dosahu detí.
  3. Na začiatku každej sezóny a v pravidelných intervaloch počas používania vyčistite skontrolujte, či nie je poškodený.

### Oprava

- V prípade poškodenia použite dodávaný záplatu.
1. Poškodenú oblasť vyčistite a osušte.
  2. Aplikujte záplatu na opravu v balení a vyhladte všetky vzduchové bubliny.

## INSTRUKCJA OBSŁUGI

**Uwaga: Przed rozpoczęciem korzystania z produktu przeczytaj uważnie te instrukcje.**

### OSTRZEŻENIE

- Wyłącznie do użytku domowego. Wyłącznie do użytku zewnętrznego.
- Produkt nie należy ustawiać na betonie, asfalcie ani innych twardych powierzchniach.
- Umieść produkt na płaskiej powierzchni, w odległości co najmniej 2 m od wszelkich konstrukcji lub przeszkód, takich jak ogrodzenia, garaże, budynki, wiszące gałęzie, sznury na pranie czy kable elektryczne.
- Zalazca się zabawę w pozycji tyłem do słońca.
- Zachowaj instrukcję montażu i ustawiania, aby móc z niej skorzystać w przyszłości.
- Montaż tylko przez osoby dorosłe.
- Nieprawidłowe użycie produktu może powodować poważne, a nawet śmiertelne obrażenia.
- Rozkładac wyłącznie na równym trawniku. Nie należy rozkładać produktu na chodniku czy innych twardych powierzchniach.
- Upewnij się, że trawnik jest oczyszczony z kamieni, patyków, nierówności itp.
- Ślizgaj się wyłącznie brzuchem w dół. Nie należy ślizgać się na stojąco, na kolanach czy na kuczkach.
- Należy używać tylko pod odpowiednim nadzorem.
- Przed użyciem ślizgawki zmoczyć ciało.
- W celu uniknięcia obrażeń, sprawdź dokładnie ślizgawkę przed zabawą.

Nr produktu	Wiek
52231	5-12 lat

### MONTAŻ

Przygotuj utwardzony, równy obszar i oczyść go z zanieczyszczeń. Wymyj ślizgawkę i akcesoria z opakowania.

- Podłącz wąż łączący do ślizgawki.
- Napełnij komorę wodą.
- Przełóż kółki przez otwory, wciskając je w trawnik.
- Uwaga:** Po wcisnięciu w ziemię główka kolka powinna być na poziomie trawnika.
- Napełnij komorę wodą i napompuj komorę przy użyciu pompy powietrza (brak w zestawie).
- Uwaga:** Nie pompuj nadmiernie. Nadmierne pompowanie może prowadzić do uszkodzeń.
- Wkręć wąż ogrodowy.
- Odkręć dopływ wody, a ślizgawka będzie gotowa do użycia.

### Czyszczenie i konserwacja

- Po użyciu wanieki przetrzyj delikatnie wszystkie jej powierzchnie wilgotną szmatką.
- Uwaga:** Nigdy nie używaj rozpuszczalników, ani innych środków chemicznych, które mogą uszkodzić produkt.
- Przechowuj w chłodnym, suchym miejscu, z dala od zasięgu dzieci.
- Na początku każdego sezonu sprawdź produkt, czy nie jest uszkodzony, a gdy używasz go, sprawdzaj go regularnie.

### Naprawa

Jesli komora powietrzna jest uszkodzona, użyj dołączonej laty naprawczej.

- Oczyść i wysusz miejsce uszkodzenia.
- Naklej dołączoną latę naprawczą i wyładaj ją w celu usunięcia ewentualnych pęcherzyków powietrznych.

## HASZNALATI UTASÍTÁS

**Megjegyzés: A termék használata előtt gondosan olvassa el az útmutatót.**

### FIGYELMEZTETÉS

- Csak otthoni használatra. Csak szabadbateri használatra.
- A terméket ne állítsa fel betonon, aszfalton vagy más kemény felületen.
- Terítse ki a terméket egy, a szerkezetektől és akadályoktól (pl. kerítés, garázs, ház, lógó ágak, szártörőtelek vagy elektromos vezetékek) legalább 2 m-re lévő vízszintes felületen.
- Tanácsos úgy elhelyezni, hogy játszaskor a termék hátulja nézzen a nap felé.
- Örítze meg az összeszerelési és telepítési útmutatót, hogy később is beleméghessen.
- Csak felnőtt szerelheti össze.
- A csúszda nem rendelkezésszerű vagy túlhasználatra alkalmas, sőt, akár halálos sérülést is okozhat.
- Csak vízszintes gyeppelületen használandó. Ne használja kövezett vagy más kemény felületeken.
- Gondoskodjon arról, hogy a gyeppelület, tuskéktól, buckáktól stb. mentes legyen.
- Előrefelé nézve, csak a hasán csúszson. Ne álljon, ne térdeljen, és ne guggoljon.
- Csak felnőtt szerelheti felügyelete mellett használni.
- A csúszda használata előtt nedvesítse be a testét.
- A balesetek elkerülése érdekében a játék előtt alaposan nézze át a csúszdát.

Tételek száma	Korok
52231	5 – 12 éves korig

### ÖSSZESZERELÉS

Keressen szilárd, vízszintes gyeppelületet, és takarítsa meg a tőrneléktől.

Vegye ki a csúszdát és annak tartozékait a csomagolásból.

- Csatlakoztassa a csatlakozótörőmőt a csúszdához.
- Töltse fel vízzel a termék légkamráját.
- A lyukakon keresztül verje be a cövekeket a gyeppel.
- Megjegyzés:** A talajba beverés után a cövek fejének síkban kell lennie a gyeppel.
- Töltse fel vízzel a termék légkamráját, és fújja fel a termék légkamráját levegőpumpával (nincs mellékelve).
- Megjegyzés:** Ne fújja túl. A túlfújás kárt okozhat.
- Felcsavarással csatlakoztassa a kerti slagot.
- Egyszerűen csak nyissa ki a vízcsapot, és a csúszda már készen is áll a használatra.

### Tisztítás és Karbantartás

- A termék használata után egy nedves ruhával óvatosan mosdattalaktól törője tisztítsa az összes felületet.
- Megjegyzés:** Sohasem használjon oldószereket vagy egyéb vegyszereket, amelyek a terméket megsérthetik.
- A terméket száraz, hűvös helyen, gyermekek elől elzárva tárolja.
- A terméket minden szezon elején, a használata során pedig rendszeresen ellenőrizze, hogy nincsenek-e rajta sérülések.

### Javítás

Ha egy kamra megsérült, használja a mellékelt javítótápaszt.

- Tisztítsa és zártsa meg a sérült területet.
- Ragaszsa z a mellékelt javítótápaszt, és simítsa ki az esetleges légbuborékokat.

## LIEOTÁJA ROKASGRÁMATA

**Piezīme: Lūdzu, pirms šīs preces lietošanas uzmanīgi izlasiet instrukcijas**

### BRĪDINĀJUMS

- Izmantoj tikai maijās. Tikai izmantošanai ārā.
- Preci nedrīkst uzstādīt uz betona, asfalta vai uz kādas citas cietais virsmas.
- Novietojiet preci uz līdzenas virsmas vismaz 2 m attālumā no kādas ēkas vai šķēršļiem, kā žogs, garāža, māja, pāri karājosijs zari, veļas auklas vai elektriskie vadi.
- Ieteicams ar muguru pret sauli, spēlētānās laikā.
- Saglabājiēt salikšanas un uzstādīšanas instrukcijas turpmākai izmantošanai.
- Uzstādīšana jāveic pieaugušajam.
- Nepareizi lietošana vai ļaunprātīga slīdkalnīša izmantošana var radīt nopietnus, pat nāvējošus savainojumus.
- Izmantojiēt tika uz līdzeniem zālājiem. Neizmantojiēt uz ietvēm vai citām citām virsmām.
- Pārlicinieties, ka zālāji nav akmeņu, zaru, bedru utt.
- Slīdinieties tikai uz vēdera, ar galvu pa priekšu. Nestāviēt, nestāviēt uz ceļiem un netupiet.
- Izmantojiēt tikai kompetentā uzraudzībā.
- Sasaplīniet savu ķermeni pirms spēlējāties uz slīdkalnīša.
- La izvairītos no negadījumiem, pirms spēlētānās pārbaudiet slīdkalnīšu.

Priekšmets Nr.	Vecumi
52231	5-12 gadi

### MONTĀŽA

Atrodiet ciētu, līdzenu zālāju un atīriet to no atritumiem.

- Uzmanīgi izņemiet slīdkalnīšu un piedurmus no iepakojuma.
- Pievienojiet savienotājīšūtenī pie baseina.
- Pieplīdīet nodalījumu ar ūdeni.
- levietojiet stabienu cauri caurumiem zālāienā.
- Piezīme:** Kad ievietots zemē, mītiņa galvānī jābūt vienā līmenī ar zālāju.
- Pieplīdīet nodalījumu ar ūdeni un pieplīdīet nodalījumu ar gaisa pumpi (nav iekļauts).
- Piezīme:** Nepieplīdīet par daudz. Pārāk liela pieplīšana var radīt bojājumus.
- Pievienojiet dārza šļūteni, uzskūrvējiēt to.
- Vienkārši ieslēdzīet ūdeni un jūsu slīdkalnīšs ir gatavs lietošanai.

### Tīrīšana Un Apkope

- Pēc lietošanas uzmanīgi noslaukiet ar mitru lupatīņu visas virsmas.
- Piezīme!** Nedrīkst izmantot šķīdinātājus vai citas ķīmiskas vielas, kas var sabojāt izstrādājumu.
- Glabājiēt vēsā, sausā, bērniem nepiejamā vietā.
- Katras sezonas sākumā un regulāri lietošanas laikā pārbaudiet izstrādājumu, vai tas nav bojāts.

### Labošana

- Ja ir bojāts kāds no nodalījumiem, izmantojiēt pievienoto ielāpu.
- Notīriet un nozāvējiēt bojāto vietu.
- Uzliect komplektā iekļauto labošana ielāpu un izlīdīniet gaisa burbuljus.



## NAUDOTOJO INSTRUKCIJOS

### Pastaba. Prieš naudodami šį gaminį atidžiai perskaitykite instrukciją.

#### ISPĖJIMAS

- Tik butiniam naudojimui. Naudoti tik lauke.
- Gaminys neturi būti dedamas ant betono, asfalto arba bet kokio kieto paviršiaus.
- Padėkite gaminį ant lygaus paviršiaus mažiausiai 2 m atstumu nuo bet kokios struktūros arba klūtės, pvz.: tvoros, garažo, namo, medžių šakų, drabužių kabyklų arba elektros laidų.
- Rekomenduojama žaidžiant nusukti nuo saulės.
- Kad galėtumėte surinkti ir vėliau, palikite instrukcijas.
- Gaminį turi surinkti suaugusysis.
- Neteisingai arba aplaidžiai naudojant šią čiuožyklą galimi rimti, netgi mirtini sužalojimai.
- Naudokite tik ant lygių pievūčių. Nenaudokite ant grindinio ar kitų kietų paviršių.
- Išitinkite, kad vejoje nėra akmenų, pagalių, duobių ir kt.
- Slyskite tik ant pilvo, žiūrėdami į priekį. Nestovėkite, neklūpėkite ir netupėkite.
- Naudoti tik prižiūrint kompetetingam asmeniui.
- Prieš žaisdami ant čiuožykos sudrėkinkite savo kūną.
- Siekdami išvengti nelaimingų atsitikimų, prieš žaisdami atidžiai patikrinkite čiuožyklą.

Gaminio Nr.:	Amžius
52231	5–12 m. amžiaus

#### SURINKIMAS

Suraskite tvirtą, lygią veją ir nuvalykite nuo jos nesvarumus. Iš pakuotės atsargiai išimkite čiuožyklą ir jos priedus.

1. Prijunkite jungiamąją žarną prie čiuožyklos.
2. Pripildykite kamerą vandeniu.
3. Per angas įkiškite kuolikus į žemę.

**Pastaba:** įstačius kuolus į žemę, kuolų galvutės turi būti lygios su veja.

4. Pripildykite kamerą vandeniu ir pripūskite kamerą naudodami oro siurbį (nepriedėtas).

**Pastaba:** nepripūskite gaminio per daug. Per daug pripūtę gaminį, galite jį pažeisti.

5. Perbrėždami prijunkite sodo žarną.
6. Tiesiog atsukite vandenį, ir jį išužiojynę jau yra paruošta naudoti.

#### Valymas Ir Techninė Priežiūra

1. Pasinaudoję sausu audeklu švariai nuvalykite visą gaminį paviršiumi.

**Pastaba:** Niekada nenaudokite valiklių arba kitų chemikalių, kurie gali pažeisti gaminį.

2. Laikykite gaminį šaltoje, sausoje vietoje ir kuo toliau nuo vaikų.
3. Kiekvieno naudojimo sezono pradžioje ir naudodami reguliariai patikrinkite, ar gaminys nepažeistas.

#### Remontas

Jei kamera pažeidžiama, naudokite pateiktąją defekto užtaisymo priemonę.

1. Nuvalykite ir nusausinkite pažeistą vietą.
2. Uždėkite defekto užtaisymo lopą ir išlyginkite susidariusias oro pūslės.

#### NAVODILA ZA UPORABO

**Opomba: Pred uporabo tega izdelka pozorno preberite navodila.**

#### OPOZORILO

- Samo za domačo uporabo. Samo za zunanjo uporabo.
- Izdelka ne namesite na beton, asfalt ali katerokoli drugo trdo podlago.
- Izdelek postavite na ravno podlago najmanj 2 metra od vsakršnega objekta oz. ovire, kot so ograja, garaža, hiša, pod vejami, vrvmi za perilo ali elektrinih kablų.
- Priporočamo, da so otroci med igr obnrijeti s hrbtom proti soncu.
- Navodila za sestavljanje in montažo shranite za kasnejšo uporabo.
- Za sestavo mora poskrbeti odrasla oseba.
- Nepravilna uporaba ali zloraba te drsalnice ima lahko za posledico hude poškodbe ali celo smrt.
- Drsalnico uporabljajte le na ravni trati. Ne uporabljajte je na tlakovanih ali drugih trdih površinah.
- S trate odstranite kamenje, palice in druge izbokline.
- Drsalnje se le po trebuho obnrijeti z glavo naprej. Ne stojte pokončno ali na kolnih in ne čepite.
- Uporaba drsalnice je dovoljena le pod nadzrom odrasle osebe.
- Pred uporabo drsalnice si zmocite telo.
- V izogib nesrečam, temeljito preverite drsalnico pred uporabo.

Št. izdelka	Starost
52231	5-12 let

#### MONTAŽA

Pošište mesto na trati z ravno in trdno podlago brez grušča. Vzemite drsalnico in njeno opremo iz embalaže.

1. Priključno cev priključite na bazen.
2. Prekat napolnite z vodo.
3. Zabijte količke skozī luknje v trato.
- Opomba:** Količek vstavite v lā do te mere, da je njegova glava poravnana s trato.
4. Napolnite prekat z vodo in ga napolnite s pomočjo zračne tlačilke (ni priložena).
- Opomba:** pazite, da izdelka prekomerno ne napolnite. Čezmerna napolnjenost lahko povzroči poškodbe.
5. Privijte vrtno cev.
6. Oprite vodo in va drsalnica je že pripravljena za uporabo.

#### Čiščenje In Vzdrževanje

1. Po uporabi z vialno krpo nežno očistite vse površine.
- Opomba:** Nikoli ne uporabljajte topil ali drugih kemikalij, ki lahko izdelek poškodujejo.
2. Shranjujte v hladnem in suhem prostoru izven dosega otrok.
3. Izdelek pred vsako uporabo in redno med uporabo pregledite, če ni morda poškodovan.

#### Popravilo

Ce je kakšen prekat poškodovan, uporabite priložen pribor za popravilo.

1. Očistite in osušite poškodovan predel.
2. Nanesite priloženo krpico za popravilo in zgladite morebitne zračne mehurčke.

#### KULLANIM KILAVUZU

**Not: Lütfen Bu Ürünü Kullanmadan Önce Talimatları Dikkatlice Okuyun.**

#### UYARI

- Sadece evde kullanılmı içindir. Sadece dış mekanda kullanılm kurulmaz.
- Ürün beton, asfalt veya herhangi diğer sert yüzeylerin üzerine kurulmaz.
- Ürünü çit, garaj, ev, ağaç dalları, çamaşır ipleri veya elektrik kabloları gibi herhangi bir yapı veya engelden en az 2m uzaklıkta olmak kaydıyla, dış bir yüzey üzerine yerleştirin.
- Oynarken güneşi arkınıza almazınız önerilir.
- Bilgi için montaj ve kurulum talimatlarını saklayınız.
- Yetişkinlerin montaj etmesi gerekmektedir.
- Bu kaydırmaçın yanlış veya kötüye kullanılması ciddi ve hatta ölümcül yaralanmalara neden olabilir.
- Yalnızca dış çim zeminleri kullanın. Kaldırım ya da diğer sert yüzeyler üzerinde kullanmayın.
- Çimenlerin üzerinde taş, çubuk, çıkıntı, vs. olmadıgından emin olun.
- Yalnızca karnızın üzerinde ileri doğru kayın. Ayakta, dizlerin üzerinde veya çömelerek kaymayın.
- Yalnızca yetkin birinin denetimi altında kullanın.
- Kaydırak üzerinde kaymadan önce vücudunuzu ısıtın.
- Kazaları önlemek için, kaydırmaçı oyundan önce dikkatlice kontrol edin.

Parça No.	Yaş
52231	5-12 yaş

#### KURULUM

- Sert, dış bir çimlenik bularak üzerindeki döküntüleri temizleyin. Kaydırmaçı ve aksesuarlarını paketten çıkarın.
1. Bağlantı hortumunu kaydırmaça bağlayın.
  2. Bölmeyi su ile doldurun.
  3. Kazıkla çimenin içindeki deliklere sokun.
- Not:** Kazıkların zemine yerleştirildikten sonra çim ile aynı hizada olması gerekmektedir.
4. Bölmeyi su ile doldurun ve bir hava pompası ile (birlikte verilmez) şişirin.
  - Not:** Gereğinden fazla şişirmeyin. Fazla şişirmek hasar verebilir.
  5. Üzerine vidalayarak bahçe hortumunu bağlayın.
  6. Suyu açtıgınızda kaydırmaçın kullanımına hazırdır.

#### Temizlik Ve Bakım

1. Kullandıktan sonra, nemli bir bezle tüm yüzeyleri hafifçe silin.
- Not:** Asla ürüne zarar verebilecek çözültüler veya diğer kimyasalları kullanmayın.
2. Serin, kuru bir yerde çocukların ulaşamayacağı şekilde saklayın.
3. Her mevsimin başlangıcında ve kullanım sırasında düzenli aralıklarla üründe hasar olup olmadıgını kontrol edin.

#### Onarım

- Hava bölmelerinden birinin hasar görmesi halinde ürünü birlikte gelen tamir yamasını kullanın.
1. Hasarlı bölgeyi temizleyip kuruyayın.
  2. Birlikte verilen onarım yamasını uygulayın ve hava kabarcıklarını düzeltirsin.

## MANUALUL DEȚNĂTORULUI

**Notă:** Vă rugăm să citiți cu atenție instrucțiunile înainte de a utiliza acest produs.

### AVERTISMENT

- Numai pentru uz casnic. Numai pentru uz extern.
- Produsul nu trebuie instalat peste suprafețe de beton, asfalt sau orice altă suprafață dură.
- Puneți produsul pe o suprafață nivelată la cel puțin 2 m de orice structură sau obstrucție, cum ar fi un gard, garaj, casă, crengi care atârnă, sârme de rufe sau cabluri electrice.
- Se recomandă cu spatele la soare în timpul jocului.
- Păstrați instrucțiunile de asamblare și instalare pentru consultări viitoare.
- Este necesară asamblarea de către adulți.
- Utilizarea greșită sau abuzul acestei gisante poate provoca vătămarea gravă, chiar fatală.
- A se utiliza numai pe gazon nivelat. Nu utilizați pe asfalt sau alte suprafețe dure.
- Asigurați-vă că gazonul nu prezintă pietre, bețe, umflături etc.
- Glisați cu fața înainte numai pe abdomen. Nu stați în picioare, genunchi sau fund.
- A se utiliza numai sub supraveghere competentă.
- Udați-vă corpul înainte de a vă juca pe gisantă.
- Pentru a evita accidentele, verificați cu atenție gisanta înainte de a vă juca.

Articol nr.	Vârste
52231	5-12 ani

### МОНТАЖ

Căutați o suprafață solidă, uniformă și curățați-o de reziduiuri.

Scoateți gisanta și accesoriile din ambalaj.

1. Conectați furtunul furnizat la tobogan.

2. Umpleți camera cu apă.

3. Introduceți stâlpii prin orificii în gazon.

**Notă:** La introducerea în pământ, capul stâlpului trebuie să stea aliniat cu gazonul.

4. Umpleți camera cu apă și umflați-o utilizând o pompă cu aer (nu este inclusă).

**Notă:** Nu umflați în exces. Umflarea în exces poate cauza daune.

5. Conectați furtunul de gradiniță prin Infiltrate.

6. Pur și simplu dați drumul la apă, iar gisanta dvs. este pregătită pentru utilizare.

### Curățare și Întreținere

1. După utilizare, folosiți o cârpă umedă pentru a curăța ușor toate suprafețele.

**Notă:** Nu folosiți niciodată solvenți sau alte produse chimice care ar putea deteriora produsul.

2. Depozitați-l într-un loc uscat și răcoros, departe de accesul copiilor. Verificați produsul dacă nu este deteriorat la începutul fiecărui sezon și la intervale regulate atunci când este folosit.

### Reparații

Dacă este deteriorată o cameră, utilizați peticul de reparații furnizat.

1. Curățați și uscați zona deteriorată.

2. Aplicați peticul de reparații furnizat și scoateți bulele de aer.

## РЪКОВОДСТВО ЗА СОБСТВЕН

**Забележка:** Моля, прочетеți Внимателно Instrucțiunile преди да utilizați този продукт

### ВНИМАНИЕ

- За употреба само в домашни условия. Само за употреба на открито.
- Продуктът не трябва да се instaliра върху бетон, асфалт или друга твърда повърхност.
- Поставете продукта на равна повърхност, на поне 2 метра от всяка структура или препятствие, като например ограда, гараж, къща, надвиснали клоци, простори или електрически кабели.
- Препоръчително е да обърнете гръб към слънцето по време на игра.
- Запазете инструкциите за съгласяване и монтаж за бъдеща справка.
- Монтажът трябва да се извърши от възрастно лице.
- Неправилната употреба или злоупотреба с тази пъралка може да предизвика сериозно, дори фатално нараняване.
- Използвайте само на нивелирани ливади. Не използвайте върху настилка или други твърди повърхности.
- Уверете се, че тревата няма различни камъни, пръчки, издутини и др.
- Пъралките се само обрънати напред по корем. Не стоите прави, коленичили или свити.
- Да се използва само под компетентен надзор.
- Намокрете тялото си преди да играете върху пъралката.
- За да избегнете инциденти, проверете внимателно пъралката преди игра.

Артикул №	Възраст
52231	5-12 годишна възраст

### МОНТАЖ

Намерете стабилна, нивелирана ливада и почистете зоната от отломки.

Извадете от опаковката пъралката и аксесоарите.

1. Съвържете свързващия маруч към пъралката.

2. Напълнете камерата с вода.

3. Забийте колчетата в ливадата, прекарайки ги през отворите.

**Забележка:** Когато колчето е забито в ливадата, главата на колчето трябва да бъде изравнена с ливадата.

4. Напълнете камерата с вода и напомаляйте камерата, използвайки въздушна помпа (не е включена в комплекта).

**Забележка:** Не напомалявайте прекалено много. Прекаленото напомавяне може да доведе до повреда.

5. Съвържете градински маруч като го завинтите към него.

6. Просто पुснейте водата и вашата пъралка е готова за употреба.

### Почистване И Съхранение

1. След употреба, внимателно почистете всички повърхности с помощта на влажна кърпа.

**Забележка:** Никога не използвайте разтворители или други химически средства, които могат да повредят продукта.

2. Съхранявайте на хладно и сухо място, извън достъпа на деца.

3. Проверявайте продукта за повреда в началото на всеки сезон и периодично по време на употребата му.

### Поправка

Ако камерата е повредена, използвайте предоставената кърпа за ремонт.

1. Почистете и подсушете повредената зона.

2. Поставете доставения стикер за ремонт и изгладете всички въздушни мехурчета.

## KORISNIČKI PRIRUČNIK

**Напомена:** Pažljivo pročítajte upute prije početka uporabe ovog proizvoda.

### UPOZORENJE

- Samo za uporabu u domu. Samo za vanjsku uporabu.
- Proizvod se ne smije postaviti na površinu od betona, asfalta ili bilo kakvu drugu grubu podlogu.
- Postavite proizvod na ravnu površinu na udaljenosti od barem 2 m od građevine ili prepreke kao što su ograda, garaža, kuća, preduge i pressne grane, sušila ili električne žice.
- Produktom igranja preporučuje se da djeca budu okrenuta leđima prema suncu.
- Sačuvajte priručnik za uporabu i postavljanje za buduću uporabu.
- Proizvod moraju sastaviti odrasle osobe.
- Pogrešna ili neispravna uporaba mogu prouzrokovati ozbiljne i smrtonosne ozljede.
- Upotrebjavajte tobogan samo na ravnim tlatinama. Ne koristite ga na pločanim ili drugim tvrdim površinama.
- Provjerite ima li na tlatinama kamečica, grančica, neravnina, itd.
- Klizite se prema naprijed isključivo na stomaku. Nemojte stajati, klečati niti čučniti.
- Koristite samo pod nadzorom.
- Navlažite tijelo prije korištenja tobogana.
- Kako biste izbjegnuli nastanak nesreća, provjerite tobogan prije početka uporabe.

Br. artikla	Godište
52231	5 - 12 godina

### SASTAVLJANJE

Pronađite čvrstu i ravnu tlatinu i očistite je od krutih ostataka.

Izvadite klizalište i dodajte iz pakiranja.

1. Priključite spojno crijevo na klizalište.

2. Napunite komoru vodom.

3. Zabijte štapove kroz rupe u tlatinu.

**Напомена:** Kada zabijete klinove, vrh klina treba biti u ravnini s tlatinom.

4. Napunite komoru vodom i ispunite zrakom komoru uporabom pumpe za napuhavanje (ne isporučuje se).

**Напомена:** Ne prenapunjujte proizvod. Uslijed prenapuhavanja proizvod može doći do njegovog oštećenja.

5. Spojite i pričvrstite vrtno crijevo.

6. Jednostavno otvorite slavinu i tobogan je spreman za uporabu.

### Čišćenje I Skladištenje

1. Nakon korištenja, pomoću vlažne krpe lagano očistite površine.

**Напомена:** Nikad ne koristite otapala ni druge kemikalije koje mogu oštetiti proizvod.

2. Spremite na hladno, suho mjesto, izvan dosegа djece.

3. Početkom svake sezone, kao i inače u redovitim razmacima, provjerite ima li proizvod oštećenja.

### Popravljanje

Upotrijebite priloženu zakrpu kako biste popravili oštećenu komoricu.

1. Očistite i osušite oštećenu površinu.

2. Postavite priloženu zakrpu i lagano istisnite preostale mjehuriće zraka.

## KASUTUSJUHEND

Märkus. Enne veeliuraja kasutuselevõttu lugege juhised hoolikalt läbi.

### HOIATUS

- Ainult koduseks kasutamiseks. Ainult väljas kasutamiseks.
- Toodet ei tohi paigaldada betoonile, asfaldile või muudele kõvadele pindadele.
- Paigutage see horisontaalsele pinnale, mis on vähemalt 2m kaugusel igasugustest ehitistest ja takistustest, nt piire, garaaži, maa, madalale ulatuvad oksad, pesunõbrid ja elektrijuhtmed.
- Mängimise ajal on soovitatav keerata tagaosa päikese suunas.
- Hoidke kokkupaneku ja paigaldamise juhised edasiseks kasutamiseks alles.
- Nõutav on kokkupanek täiskasvanu poolt.
- Veeliuraja väärkasutamine või -kohtlemine võib põhjustada raske või isegi surmaga lõppeva kahavigastuse.
- Paigutage ainult tasasele murupinnale. Ärge paigutage sillutisele või muule kõvale pinnale.
- Veenduge, et murul pole kivisid, vaaheid ega kõrgemaid kohti.
- Liielge sellel ainult ettepoole ja kõhuli olles. Ärge sellel seiske, põlvitage ega kortsustage seda.
- Kasutamiseks ainult piisava järelevalve korral.
- Enne liurajal mängimist tehke end märjaks.
- Õnnetuste ennetamiseks kontrollige liurada enne kasutamata hakkamist üle.

Toote nr	Vanused
52231	5–12 aastat vanad

### KOKKUPANEK

Otsige tugev, sile ja prahivaba muruplats.

Võtke liurada ja tarvikud pakendist välja.

1. Ühendage ühendusvoolik liuglauale.
2. Täitke kamber veega.
3. Suruge vaiad läbi avade maasse.

**Märkus:** Sisselöödud olekus ei tohi vaia pea muru pinnast välja ulatuda.

4. Pumbake täis basseini ülarõngas pumpa (ei ole komplektis) kasutades.

**Märkus:** Ärge pumbake liiga täis. Ülepumpamine võib põhjustada vigastusi.

5. Keerake aiavooliku liitmikud kinni.
6. Lülitage veevarustus sisse, seejärel on liurada kasutamiseks valmis.

### Puhastamine Ja Hooldamine

1. Pärast kasutamist puhastage kergelt kõik pinnad niiske lapiga.

**Märkus:** Ära kasuta lahusteid ning muid aktiivseid kemikaale, mis võivad toodet kahjustada.

2. Hoida toodet kuivas jahedas ja lastele kättesaamatus kohas.
3. Hooaja saabudes kontrolli toode enne kasutuselevõtmist. Samuti kontrolli toodet ka kogu kasutamisaaja vältel.

### Remontimine

Kui kamber on vigastatud, kasutage remondilappi.

1. Puhastage ja kuivatage vigastatud koht.
2. Pange komplektis olev lapp vigastatud kohale ja suruge õhumullid selle alt välja.

## KORISNIČKO UPUTSTVO

**Napomena: Molimo pročitatje pažljivo ova uputstva pre upotrebe proizvoda.**

### UPOZORENJE

- Samo za kućnu upotrebu. Samo za vanjsku upotrebu.
- Proizvod se ne sme postavljati na betonsku, asfaltnu ili bilo koju drugu tvrdnu površinu.
- Postavite proizvod na ravnu površinu najmanje 2m od bilo kakve konstrukcije ili prepreke kao što su ograda, garaža, kuća, grane, žice za veš ili električni kablovi.
- Preporučujemo okretanje leđa suncu prilikom igranja.
- Sačuvajte uputstva za sklapanje i postavljanje jer vam mogu zatrebati u budućnosti.
- Neophodna odrasla osoba za montažu.
- Pogrešna upotreba ili zloupotreba ovog klizača može prozrokovati ozbiljne, ili čak fatalne, povrede.
- Koristiti samo na ravnim travnjacima. Ne koristiti na asfaltu ili drugim tvrdim površinama.
- Pobrinite se da je travnjak bez kamenja, grančica, izbočina i sl.
- Klizite se samo na stomaku usmereni licem napred. Ne stojite, ne klečite i ne čučite.
- Koristiti samo pod stručnim nadzorom.
- Pokvasite telo pre igranja na klizaču.
- Da izbegnete nesreće, pažljivo pregledajte klizač pre igre.

Proizvod br.	Dobi
52231	5-12 godina starosti

### SASTAVLJANJE

Pronađite čvrsti, ravni travnjak i očistite površinu od ostataka.

Izvadite klizač i dodatke iz pakovanja.

1. Povežite priključno crevo na klizač.
2. Napunite komoru vodom.
3. Umetnite ključno rupe na travnjaku.

**Napomena:** Kada je uvedena u zemlju, glava klizača treba da bude u ravni sa travnjakom.

4. Napunite komoru vodom i naduvajte komoru pomoću vazdušne pumpe (nije priložena).

**Napomena:** Nemojte previše naduvavati. Prekomerno naduvavanje može uzrokovati oštećenje.

5. Spojite baštensko crevo navrtanjem.
6. Jednostavno otvorite vodu i vaš klizač je spreman za upotrebu.

### Čišćenje I Održavanje

1. Posle korišćenja, uzмите vlažnu tkaninu i nežno očistite sve površine.

**Napomena:** Nemojte koristiti rastvarače ili bilo kakve druge hemikalije koje mogu da oštete proizvod.

2. Čuvajte na hladnom, suvom mestu i van domašaja dece.
3. Proverite da li ima oštećenja na proizvodu na početku svake sezone i nakon regularnih intervala tokom upotrebe.

### Popravka

Ako je komora oštećena, upotrebite priloženu zakrpu za popravke.

1. Očistite i osušite oštećeni deo.
2. Nanesite priloženu zakrpu za popravke i izgladite vazdušne balončiće.



For support please visit us at:  
[www.bestwaycorp.com/support](http://www.bestwaycorp.com/support)

**©2017 Bestway Inflatables & Material Corp.**

All rights reserved/Tous droits réservés/Todos los derechos reservados/Alle Rechte vorbehalten/Tutti i diritti riservati

®™ Trademarks used in some countries under license to/

Marques ®™ utilisées dans certains pays sous la licence de/

Marcas comerciales ®™ utilizadas en algunos países bajo la licencia de/

®™ Die Warenzeichen werden in einigen Ländern verwendet unter Lizenz der/

®™ Marchi utilizzati in alcuni paesi concessi in licenza a

**Bestway Inflatables & Material Corp., No.3065 Cao An Road, Shanghai, 201812, China.**

Manufactured, distributed and represented in the European Union by/

Fabriqués, distribués et représentés dans l'Union Européenne par/Fabricado, distribuido y representado en la Unión Europea por/

Hergestellt, vertrieben und in der Europäischen Union vertreten von/Prodotto, distribuito e rappresentato nell'Unione Europea da

**Bestway (Europe) S.r.l., Via Resistenza, 5, 20098 San Giuliano Milanese (Milano), Italy**

Distributed in North America by/Distribués en Amérique du Nord par/Distribuido en Norteamérica por

**Bestway (USA) Inc., 3411 E. Harbour Drive, Phoenix, Arizona 85034, United States of America** Tel: 1-855-838-3888 (For U.S. and Canada)

Distributed in Latin America by/Distribués en Amérique latine par/Distribuido en Latinoamérica por/Distribuido na América Latina por

**Bestway Central & South America Ltda, Salar Ascotan 1282, Parque Enea, Pudahuel, Santiago, Chile**

Distributed in Australia & New Zealand by **Bestway Australia Pty Ltd, Unit 10/71-83 Asquith Street, Silverwater, NSW 2128, Australia**

**[www.bestwaycorp.com](http://www.bestwaycorp.com)**

Made in China / Fabriqué en Chine / Fabricado en China / Hergestellt in China / Prodotto in Cina