

CRYORIG H5 INSTALLATION GUIDE

5 Step Easy Installation, Get Started in 5 Minutes.

EN Thank you for Choosing the CRYORIG H5 the most sophisticated and compatible air based thermal solution on the market. We will now guide you through the simple steps of installing your CRYORIG H5 featuring our proprietary MultiSeg™ Quick Mount System on the LGA 2011/115x/1366/775 and AM2/2+/3+/3+ FM1/2 form factors. We advise you to first log on to www.cryorig.com to check for the latest information for your product.

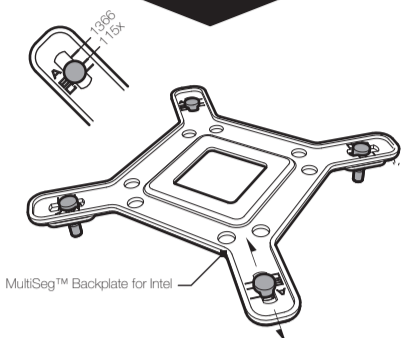
Before beginning your installation we advise to first remove your motherboard from the PC chassis and unplug all power connectors to allow for safer and easy access and installation. If any problems occur please check the product FAQ and contact our support team at support@cryorig.com. Also, remember to register your product to receive our extended warranty. Hope you have an awesome time with our Product.

JP この度は、弊社のCRYORIG H5をお買い上げいただき、誠にありがとうございます。このマニュアルでは、AMDとINTELプラットフォームにおいて、弊社のINTEL用MultiSeg™マウンティングシステム及びAMD用マウンティングキットを用いた、本製品の取り付け手順の説明となります。また、CRYORIG H5の詳細情報、サポートに関する情報については、弊社のホームページ www.cryorig.com をご覧ください。

CRYORIG H5を安全に取り付けていただくために、取り付け前に必ず電源をさきり、PCケースからマザーボードを取り出してください。なお、取付方法についてご不明な点がございましたら、製品詳細ページのFAQをご覧ください。

support@cryorig.com までお気軽にお問合せください。また、本製品購入いただいたお客様のサポートの充実を図るため、本製品のユーザー登録をお勧めしています。ご登録いただきますと、さらに製品保証期間を延長することができます。最後に、CRYORIGの製品をご購入していただきましたこと、改めて感謝の意を表します。CRYORIG C1によって、すばらしい体験を提供できましたら幸いです。

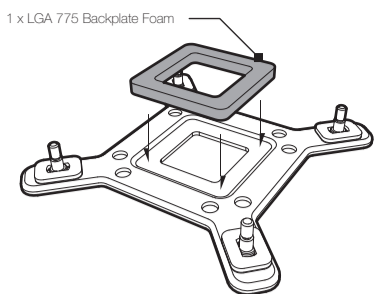
FOR LGA 115x / 1366



EN Setting the Backplate
Adjust the four bolts on the MultiSeg™ backplate, mark A for LGA1366 and mark B for LGA115x platforms.

JP ボルトを調整してください
各ソケットの取り付け位置によって MultiSeg™ バックプレート上のボルトを調整してください。穴 A は LGA1366 用、穴 B は LGA115x 用です。

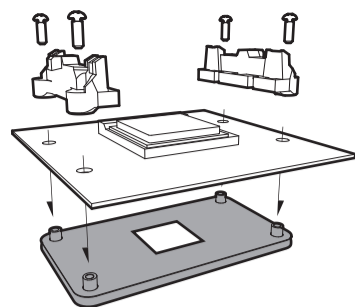
FOR LGA 775



EN Applying the LGA775 Backplate Foam
Remove the covering and stick the LGA775 Backplate Foam to the square center of the MultiSeg™ Backplate.

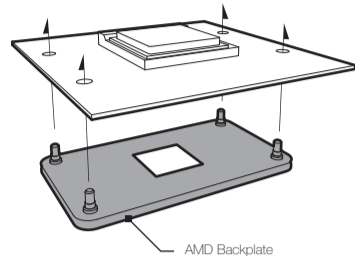
JP LGA775用バックプレートパッドをつけてください
本体底面の保護シートを剥がし、MultiSeg™ バックプレートの中央に LGA775用バックプレートパッドをつけてください。

FOR AMD



EN Removing the AMD Bracket Base
Unscrew the AMD Bracket Base and backplate.

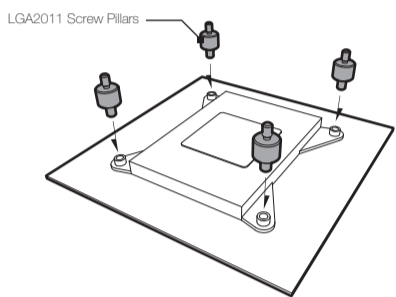
JP AMDブラケットベースを取り外してください
AMDブラケット上のネジをはずし、ブラケット及びバックプレートははずしてください。



EN Switching the Backplate
Fit the CRYORIG supplied AMD Backplate onto the backside of the motherboard.

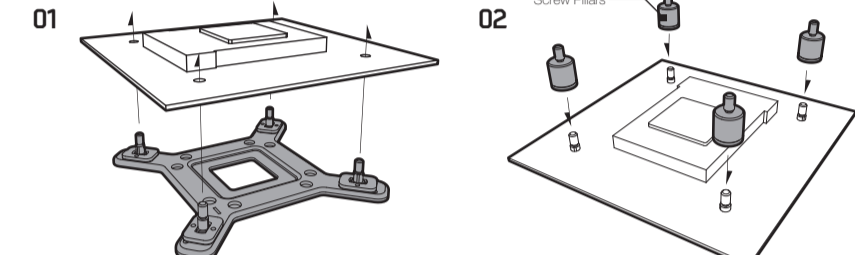
JP CRYORIGのAMD用バックプレートの交換
マザーボードの背面にて CRYORIG の AMD 用バックプレートを交換してください。

FOR LGA 2011



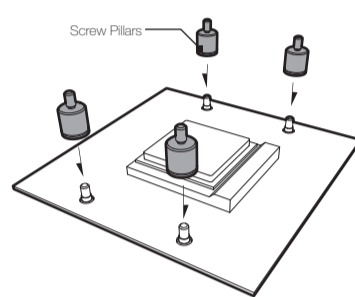
EN Securing the Screw Pillars
Screw the double headed LGA2011 Screw Pillars into the four ILM studs around the corners of the socket.

JP LGA2011用ネジピラーを固定してください
4本のLGA2011用ネジピラーにて図のようにマザーボードに締めます。



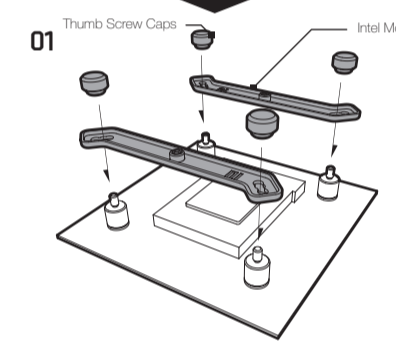
EN Installing the Backplate
01. Pass the four bolts of the MultiSeg™ Backplate through the mounting holes on your motherboard. ⚠ If the bolts do not fit the mounting holes check if you have correctly setup the MultiSeg™ Backplate. 02. Screw the four Screw Pillars onto the four bolts on the MultiSeg™ Backplate. ⚠ Please note that the MultiSeg™ Backplate is meant to hang loosely.

JP バックプレートを取り付けてください
01. MultiSeg™ バックプレート上のボルトをマザーボードの取り付け穴に通してください。⚠ボルトをマウンティングの穴に通しないなら改めて MultiSeg™ のセットをご確認ください。02. ネジピラーにて MultiSeg™ バックプレートをマザーボードに固定してください。⚠ MultiSeg™ バックプレートが少し緩んだ状態が正常です。



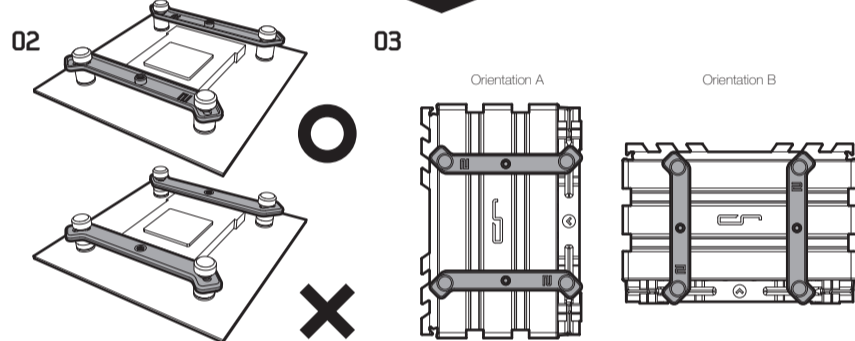
EN Installing the Backplate
Screw on the Screw Pillars to each bolt on the AMD Backplate. ⚠ Please note that the AMD Backplate is meant to hang loosely.

JP CRYORIGのAMD用バックプレートを取り付けてください
AMD用バックプレート上のボルトをマザーボードの取り付け穴に通して、ネジピラーにて固定してください。⚠ MultiSeg™ バックプレートが少し緩んだ状態が正常です。



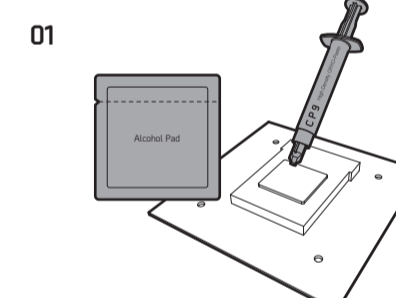
EN Fitting the Mounting Bar
01. Place the Intel Mounting Bars onto the Screw Pillars, then cap the Screw Pillars with the Thumb Screw Caps. 02. Make sure that the numbered side of the Intel Mounting Bar is facing up and the bars are protruding towards the CPU. 03. Adjust the Mounting Bars for the desired heatsink orientation.

JP マウンティングバーをセットしてください
01. Intel用マウンティングバーをネジピラーに取り付けて、ネジキャップにて固定してください。(図を参照) 02. 用マウンティングバーの取り付け方向を確認してください。(数字が書いてある方を上にしてください) 03. Intel用マウンティングバーの取り付け方向は、ヒートシンクの取り付け方向に影響します。図をご参照のうえ、ご希望の方向に調整してください。



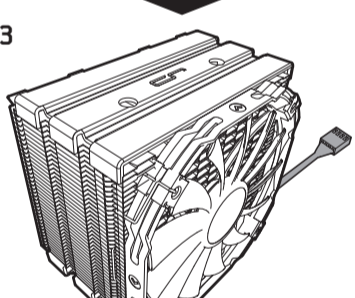
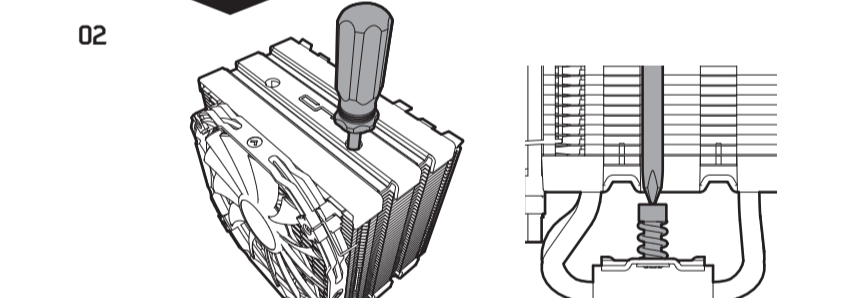
EN Fitting the AMD Mounting Plate
Fit the AMD Mounting Plate onto the Screw Pillars and cap them with the Thumb Screw Caps.

JP AMD用マウンティングプレート載せてください
AMD用マウンティングプレートをネジピラーに載せ、ネジキャップで固定してください。



EN Mounting the H5
01. Use the Alcohol Pad to clean the CPU surface, then apply a thin layer CP9 Cryo Paste. 02. Place the H5 on the CPU and fit the screwdriver through the cutout holes. When screwing the Spring Screws please alternate between both sides evenly. Make sure they are totally tight. ⚠ Do not fully screw in one side directly, or risk damaging the mounting kit. Alternate evenly when screwing. 03. Connect the PWM cable to the CPU fan socket on the motherboard. ⚠ The H5 will only fit square fans of 120mm diameter (25.4mm and 13mm thickness) or round framed fans of 140mm diameter (25.4mm and 13mm thickness).

JP H5を取り付けてください
01. アルコールパッドにてCPUのコア部分を拭き取った後CP9グリスを薄く塗ってください。02. H5をCPUに載せ、本体上の二つ穴を通してパネネジを締めてください。⚠左右交互に締めてください。03. PWMケーブルをマザーボード上のファンネクタに接続してください。⚠H5が搭載できるファンは120mm角ファン(厚さ25.4mm及び13mm)あるいは140mmラウンドファン(厚さ25.4mm及び13mm)です。



Product Registration Guide for 3yr Extended Warranty

延長保証を受けるための製品登録の流れを説明します

EN Thank you for choosing CRYORIG! At CRYORIG we believe in delivering the best quality products and providing the upmost user experience and service. Because of this we are offering you the user the chance to become our VIP member and receive additional extended warranty for your official CRYORIG product. All you need to do now is register your product at our website. Registering your product will automatically certify you as a VIP Member and extended your product warranty. This following section will guide you through each step of registering your CRYORIG Product.

JP この度、弊社の製品をお買い上げいただき、誠にありがとうございます。CRYORIGはお客様に高品質な製品及びサービスを提供することに力を注いでおり、お客様にはCRYORIGのVIP会員の登録をお勧めしております。VIP会員最大のメリットは製品の延長保証です！CRYORIGの登録ページに製品登録を行っていただくと、自動的にVIP会員になり、ご購入いただいた製品の延長保証が付与されます。以下は製品登録に関してのご説明です。

04 SIGN UP

If you're already a CRYORIG VIP member please enter your email and password to log in to your account.

* EMAIL (登録するメールアドレス(必須))

* PASSWORD (パスワード(必須))

* REPEAT PASSWORD (パスワードの再入力(必須))

* FULL NAME (氏名(必須))

* COUNTRY OF RESIDENCE (住んでいる国(必須))

性別 GENDER

年齢 AGE

MY PRIMARY PC USAGE IS FOR (メインで使用しているPCの目的)

Get product announcements and updates and special offers.

SIGN UP (入力内容を確認します)

By clicking Sign up, you agree to Crying's [terms & privacy policy](#). Already have a Registration account? [Login Here](#)

EN Sign Up
Fill in all required fields marked by "*" and please enter your correct email address so you can receive your registration confirmation. After filling all required information click on SIGN UP.

JP アカウントを作成します
メールアドレスは誤りがないように登録をしてください。登録後自動返信メールが届きます。項目を入力した後SIGN UPをクリックしてください。(*をマークしてある項目は必須項目です。)

01

ENTER YOUR CODE

QR CODE

REGISTER

登録ページ

EN Login to CRYORIG's Registration Area
Use your mobile device to scan the above QR CODE to jump directly to our Registration Area, or visit CRYORIG.com and click on REGISTER on the top navigation bar.

JP 登録ページへのアクセス
弊社Webサイトのメニューより「REGISTER」を選択、またはQRコードを読み込み、登録ページへアクセスします。

05 CONGRATULATIONS!

You are now an official CRYORIG VIP member!

We have sent your registration info to your specified email account.

CONTINUE

EN Congratulations You're a VIP Member!
One more step Click on CONTINUE to continue.

JP アカウントを作成しました
CONTINUEをクリックして、次のページにアクセスします。

02 ENTER YOUR CODE

Enter the serial code found on the back of the Product Registration Card. Registering your product will double the warranty period.

CRYORIG Product Registration Card

Please register your product serial code to become a CRYORIG VIP member.

VIP members receive:

1. Extended Warranty for Registered Products.
2. Premium Customer Support.
3. Exclusive VIP Members Price Draws.
- And much more!

NEXT

EN Enter Your Code
Enter the 16 digit code supplied on your Product Registration Card then click NEXT.

JP コードを入力します
カードに記載されている16文字の英数字を入力し、NEXTをクリックします。

06 RIG INFO INPUT

Here we understand your system to recommend our brand. The following information is an address how to your member profile.

RIG INFORMATION:

CPU Brand / CPU Model

CPU Clock / Voltage

RAM Brand / RAM Model

RAM Size

Motherboard Brand / Motherboard Model

VGA (GPU) Brand / VGA (GPU) Model

CPU BRAND

Case Brand / Case Model

PSU Brand / PSU Wattage

Number of Case Fans

SUBMIT

EN Entering Your RIG Info (Optional)
This step is optional and can later be edited in your Profile section. Fill in your corresponding system information to fullest and click on submit to go to the next page.

JP RIGインフォを入力してください (非必須)
RIGインフォには、ご利用いただいている環境などを登録していただくページです。RIGインフォメーションは必須ではありません。RIGインフォメーションは、登録後でも変更が可能です。

03 SIGN UP

アカウントを作成します

LOG IN

If you've already a CRYORIG VIP member please enter your email and password to log in to your account.

メールアドレス

EMAIL

パスワード

PASSWORD

LOG IN

ログインします

I forgot my password.

Don't have a Registration account? Create one in seconds.

EN Login Your Account
If you already have a CRYORIG VIP account then type in your email and password to login. If you are new to CRYORIG then click on SIGN UP at the top.

JP アカウントをログインします
CRYORIGのアカウントを持っている場合、登録したメールアドレスを入力します。アカウントを作成していない場合、一番上のSIGN UPをクリックしてアカウントを作成します。

07 PRODUCT REGISTRATION INFO

Check in your product registration status and find out your exact product warranty period.

HELLO WELCOME

Product registration info

Model Name

Serial Number

Warranty Date

Validity Status

REGISTER NEW PRODUCT

ほかの製品を登録します

EN Product Registration Information
This page will show your product registration information, including product type, model name, serial number, warranty expiration date and current warranty status.

JP 製品登録資料
このページにて製品種類、製品名、製品コード、保証期間及び保証状態を表示します。

CRYORIG H5 INSTALLATION GUIDE

5 Step Easy Installation, Get Started in 5 Minutes.

TW 感谢您選購 CRYORIG H5 散熱器，也恭喜您現在擁有了相容性跟效率最好的空冷散熱工藝精華！在接下來的安裝說明中，我們將以簡易的步驟帶領使用者在 LGA 2011/115x/1366/775 及 AM2/2+/3/3+ FM1/2 之主機板，安裝 CRYORIG H5 專有的專利 MultiSeg™ 多段位扣具系統。我們建議使用者先行登入 www.cryorig.com 瀏覽該產品頁面，獲取最新最詳細的資訊及注意事項。

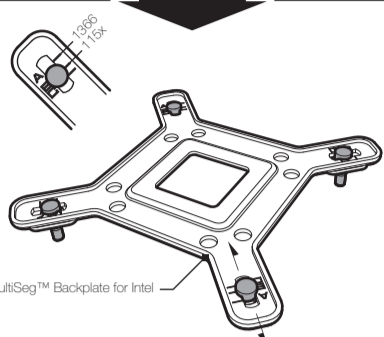
在開始安裝您的 H5 散熱器之前，我們強烈建議您先將主機板從機殼中取出，移除所有電源插頭以確保產品安裝時方便及安全。如果產品或安裝過程產生任何問題，請登入產品 FAQ 頁面或電郵 support@cryorig.com 聯絡客服。提醒消費者記得註冊您的產品獲得延長保固。感謝您選購 CRYORIG 產品，希望您能為您帶來無與倫比的震撼與體驗！

CH 感谢您选购 CRYORIG H5 散热器，也恭喜您现在拥有了兼容性跟效率最好的空冷散热工艺精华！在接下来的安装说明中，我们将以简易的步骤带领使用者在 LGA 2011/115x/1366/775 及 AM2/2+/3/3+ FM1/2 之主板，安装 CRYORIG H5 专有的专利 MultiSeg™ 多段位扣具系统。我们建议使用者先行登入 www.cryorig.com 浏览该产品页面，获取最新最详细的信息及注意事项。

在开始安装您的 H5 散热器之前，我们强烈建议您先将主板从机壳中取出，移除所有电源插头以确保产品

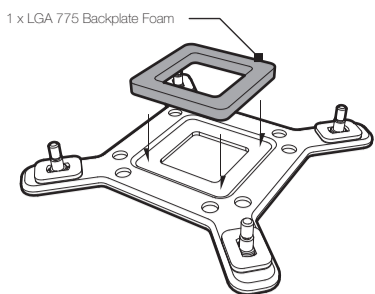
安装时方便及安全。如果产品或安装过程产生任何问题，请登入产品 FAQ 页面或电邮 support@cryorig.com 联系客服。提醒消费者记得注册您的产品获得延长保固。感谢您选购 CRYORIG 产品，希望您能为您带来无与伦比的震撼与体验！

FOR LGA 115x / 1366

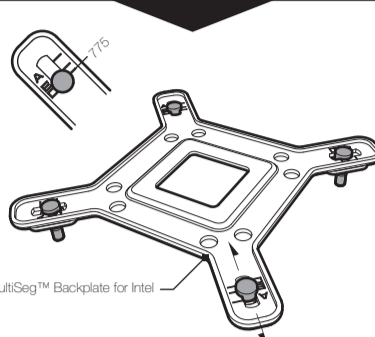


- TW 調整 MultiSeg™ 多段位背板**
依照你的系統調整 MultiSeg™ 多段位背板上的四根螺絲，LGA1366 調整至定位點 A，LGA115X 調整至定位點 B。
- CH 調整 MultiSeg™ 多段位背板**
依照你的系統調整 MultiSeg™ 多段位背板上的四根螺絲，LGA1366 調整至定位點 A，LGA115X 調整至定位點 B。

FOR LGA 775

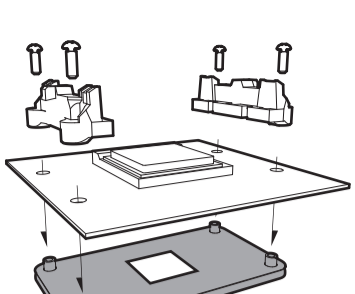


- TW 安裝 LGA775 背板軟墊**
撕下 LGA775 背板軟墊之黏膠保護膜，再將 LGA775 背板軟墊黏在 MultiSeg™ 多段位背板中央的方形凹陷處。
- CH 安裝 LGA775 背板軟墊**
撕下 LGA775 背板軟墊之黏膠保護膜，再將 LGA775 背板軟墊黏在 MultiSeg™ 多段位背板中央的方形凹陷處。

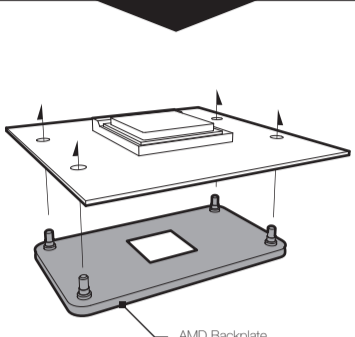


- TW 調整 MultiSeg™ 多段位背板**
依照你的系統調整 MultiSeg™ 多段位背板上的四根螺絲，LGA775 調整至定位點 C。
- CH 調整 MultiSeg™ 多段位背板**
依照你的系統調整 MultiSeg™ 多段位背板上的四根螺絲，LGA775 調整至定位點 C。

FOR AMD

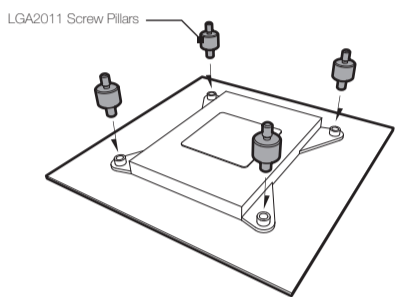


- TW 移除 AMD 固定框**
將 AMD 固定框之螺絲退下，移除主機板配附的固定框與背板。
- CH 移除 AMD 固定框**
將 AMD 固定框之螺絲退下，移除主機板配附的固定框與背板。

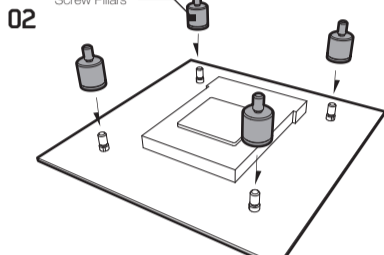
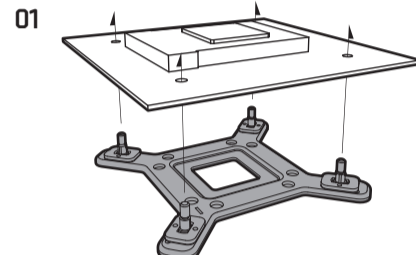


- TW 換上 CRYORIG AMD 背板**
從主機板背面裝上配件包內的 AMD 背板。
- CH 換上 CRYORIG AMD 背板**
從主機板背面裝上配件包內的 AMD 背板。

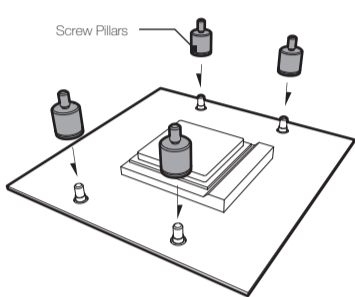
FOR LGA 2011



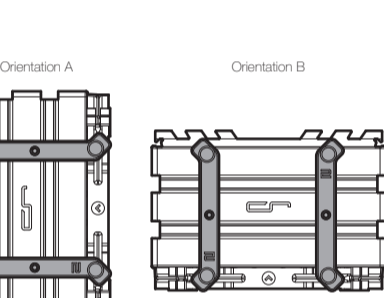
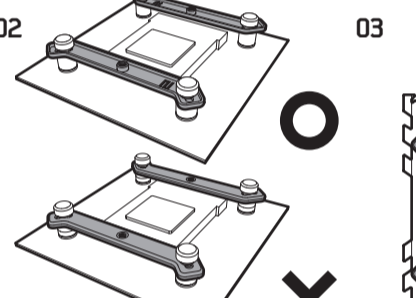
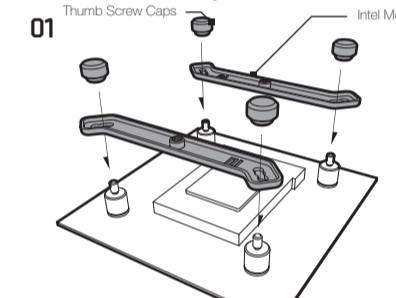
- TW 鎖上螺柱**
將 LGA2011 雙頭螺絲柱鎖入位於處理器插槽四角的 ILM 螺絲孔。
- CH 鎖上螺柱**
將 LGA2011 雙頭螺絲柱鎖入位於處理器插槽四角的 ILM 螺絲孔。



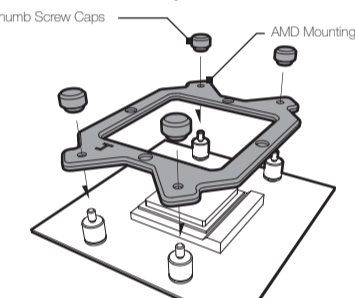
- TW 安裝 MultiSeg™ 多段位背板**
01. 將 MultiSeg™ 多段位背板上的四根螺絲穿過主機板孔位。△如果無法順利將背板穿過主機板孔位，代表你並未正確調整 MultiSeg™ 多段位背板上之螺絲。02. 將螺絲柱鎖上 MultiSeg™ 多段位背板上之螺絲。△MultiSeg™ 與主機板會有可移動之隙縫，此屬正常現象為原設計。
- CH 安裝 MultiSeg™ 多段位背板**
01. 將 MultiSeg™ 多段位背板上的四根螺絲穿過主機板孔位。△如果無法順利將背板穿過主機板孔位，代表你並未正確調整 MultiSeg™ 多段位背板上之螺絲。02. 將螺絲柱鎖上 MultiSeg™ 多段位背板上之螺絲。△MultiSeg™ 與主機板會有可移動之隙縫，此屬正常現象為原設計。



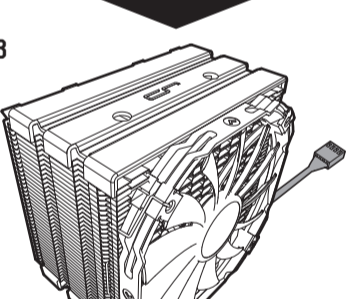
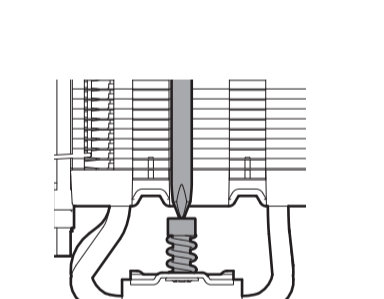
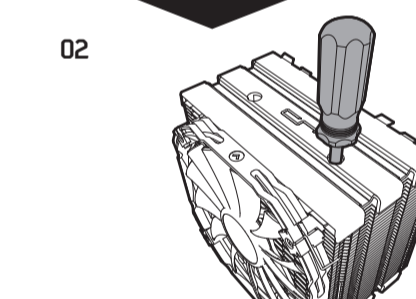
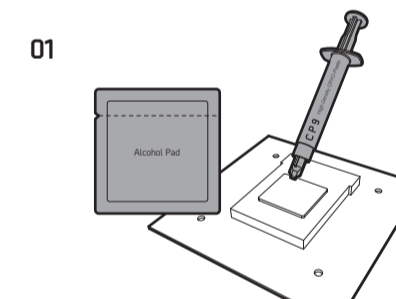
- TW 安裝與固定 AMD 背板**
將螺絲柱鎖在 AMD 背板上的四個螺絲，△AMD 背板與主機板會有可移動之隙縫，此屬正常現象為原設計。
- CH 安裝與固定 AMD 背板**
將螺絲柱鎖在 AMD 背板上的四個螺絲，△AMD 背板與主機板會有可移動之隙縫，此屬正常現象為原設計。



- TW 安裝 Intel 扣具支架**
01. 將扣具支架置於螺絲柱上，再以手轉螺絲帽鎖緊。02. 確認 Intel 扣具支架數字面朝上，且凹處朝向中央的 CPU。03. 可依照想要的散熱器擺放方向調整 Intel 扣具支架之方向。
- CH 安裝 Intel 扣具支架**
01. 將扣具支架置於螺絲柱上，再以手轉螺絲帽鎖緊。02. 确认 Intel 扣具支架数字面朝上，且凹处朝向中央的 CPU。03. 可依照想要的散热器摆放方向调整 Intel 扣具支架之方向。



- TW 安裝 AMD 固定框**
將配件包內的 AMD 固定框放置在四個螺絲柱上，再以手轉螺絲帽鎖緊。
- CH 安裝 AMD 固定框**
將配件包內的 AMD 固定框放置在四個螺絲柱上，再以手轉螺絲帽鎖緊。



- TW 安裝 H5 散熱器本體**
01. 先以酒精棉片擦拭 CPU 表面，再塗抹一層薄的 CP9 急凍膏。02. 將 H5 散熱器本體安置於 CPU 上，再將螺絲起子伸入 H5 頂部之破孔，將彈簧螺絲鎖入扣具支架，在鎖上彈簧螺絲時請交替平均鎖上兩邊螺絲，將彈簧螺絲確實鎖到底。△請勿將單邊的彈簧螺絲一次就鎖到底，這可能會造成彈簧螺絲及扣具組的損壞。03. 將電源線插入主機板之 CPU 風扇插槽中。△H5 只支持市售直徑 120mm 方框扇（厚度 25.4mm 與 13mm）以及直徑 140mm 圓框扇（厚度 25.4mm 與 13mm）。
- CH 安裝 H5 散熱器本體**
01. 先以酒精棉片擦拭 CPU 表面，再塗抹一層薄的 CP9 急凍膏。02. 將 H5 散熱器本體安置於 CPU 上，再將螺絲起子伸入 H5 頂部之破孔，將彈簧螺絲鎖入扣具支架，在鎖上彈簧螺絲時請交替平均鎖上兩邊螺絲，將彈簧螺絲確實鎖到底。△請勿將單邊的彈簧螺絲一次就鎖到底，這可能會造成彈簧螺絲及扣具組的損壞。03. 將電源線插入主機板之 CPU 風扇插槽中。△H5 只支持市售直徑 120mm 方框扇（厚度 25.4mm 與 13mm）以及直徑 140mm 圓框扇（厚度 25.4mm 與 13mm）。

延長3年保固註冊流程說明 延长3年保固注册流程说明

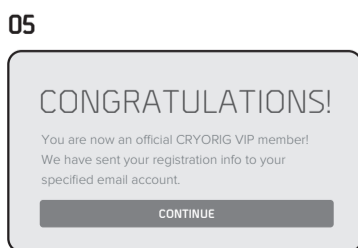
TW 感谢您選擇 CRYORIG 產品！CRYORIG 公司致力於打造最優秀的產品及提供每一位支持者最完整的使用經驗於服務。因此 CRYORIG 提供消費者，成為我們 VIP 會員的機會，且成為 VIP 會員後即可獲得延長保固的福利！成為 VIP 會員非常簡單，您只需要登入 CRYORIG 官網完成產品註冊程序，自動就會成為 CRYORIG VIP 會員以及獲得延長保固時間。接下來的說明將帶領您一步一步完成註冊程序。

CH 感谢您选择 CRYORIG 产品！CRYORIG 公司致力于打造最优秀的产品及提供每一位支持者最完整的使用经验于服务。因此 CRYORIG 提供消费者，成为我们 VIP 会员的机会，且成为 VIP 会员后即可获得延长保固的福利！成为 VIP 会员非常简单，您只需要登入 CRYORIG 官网完成产品注册程序，自动就会成为 CRYORIG VIP 会员以及获得延长保固时间。接下来的说明将带领您一步一步完成注册程序。

- TW 申請帳號**
輸入基本資料，* 為必填項目，請填寫正確的郵件必免收到註冊訊息。輸入完畢後按下 SIGN UP 完成產品註冊。
- CH 申請账号**
输入基本数据，* 为必填项目，请填写正确的邮件必免收到注册讯息。输入完毕后按下 SIGN UP 完成产品注册。



- TW 登入 CRYORIG 產品註冊區**
用行動裝置掃描 QR CODE，或至 CRYORIG 官網按下 REGISTER 選項進入產品註冊區。
- CH 登入 CRYORIG 产品注册区**
用行动装置扫描 QR CODE，或至 CRYORIG 官网按下 REGISTER 选项进入产品注册区。



- TW 恭喜會員註冊成功!**
按下 CONTINUE 至下一個畫面。
- CH 恭喜會員注册成功!**
按下 CONTINUE 至下一个画面。

- TW 輸入序號**
輸入保固卡背面的 16 碼序號，輸入完後按右下角 NEXT 進入下一步驟。
- CH 輸入序号**
输入保固卡背面的 16 码序号，输入完后按右下角 NEXT 进入下一步骤。

- TW 編輯個人設備資訊 (非必填)**
在此頁面編輯設備資訊，皆非必填資訊，可於稍後再到 PROFILE 裡編輯資訊，按右下角 SUBMIT 跳至下一畫面。
- CH 编辑个人设备信息 (非必填)**
在此页面编辑设备信息，皆非必填信息，可于稍后再到 PROFILE 里编辑信息，按右下角 SUBMIT 跳至下一画面。

- TW 登入帳號**
輸入帳號 / 密碼後按下 LOG IN 完成產品註冊，尚未申請帳號的用戶按下 SIGN UP 跳至下一步驟 04 申請帳號。
- CH 登入账号**
输入账号 / 密码后按下 LOG IN 完成产品注册，尚未申请账号的用户按下 SIGN UP 跳至下一步骤 04 申请账号。

- TW 產品註冊資訊**
此頁面顯示註冊產品的相關資訊，日後可以到 PROFILE 裡查詢，下方 REGISTER NEW PRODUCT 按下可註冊其他產品。
- CH 产品注册信息**
此页面显示注册产品的相关数据，日后可以到 PROFILE 里查询，下方 REGISTER NEW PRODUCT 按下可注册其他产品。



CRYORIG H5 INSTALLATION GUIDE

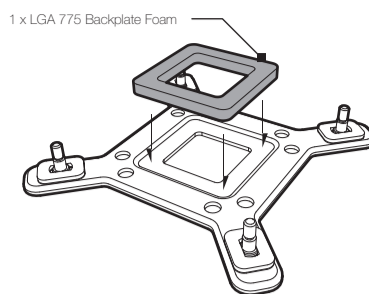
5 Step Easy Installation, Get Started in 5 Minutes.

RU Спасибо за выбор кулера CRYORIG H5, одного из самых современных и совместимых решений воздушного охлаждения на рынке. Ниже приведено пошаговое руководство по установке кулера, которое объясняет установку с помощью проверенной MultiSeg™ Quick Mount System для сокетов LGA 2011/115x/1366/775 и AM2/2+/3/3+ а так-же FM1/2. Для получения актуальной информации о вашем продукте, посетите пожалуйста страницу: www.cryorig.com.

Перед началом установки мы рекомендуем отсоединить все разъемы питания и кабели данных, а так-же удалить материнскую плату из корпуса ПК для обеспечения безопасного и легкого доступа к материнской плате и упрощения монтажа кулера. Если у вас возникли проблемы в процессе установки кулера, пожалуйста проконсультируйтесь в разделе часто задаваемых вопросов (FAQ) или свяжитесь с нашей службой

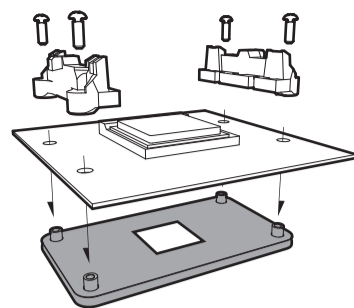
тех-поддержки по электронной почте: support@cryorig.com. Не забудьте зарегистрировать ваш новый продукт и тем самым продлить гарантию.

FOR LGA 775



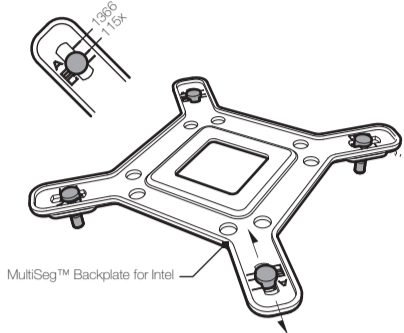
RU Крепление пенорезины для опорной пластины LGA775
Снимите защитную пленку с пенорезины и приклейте её центрировано в квадратной полости на опорной пластине MultiSeg™.

FOR AMD

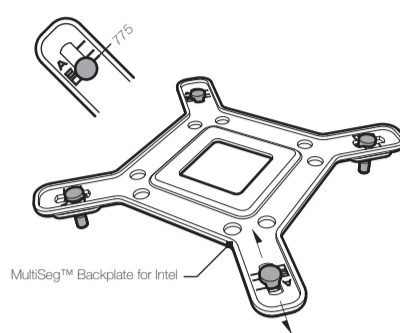


RU Удаление базы кронштейнов AMD
Открутите и удалите оба кронштейна и оригинальную опорную пластину AMD.

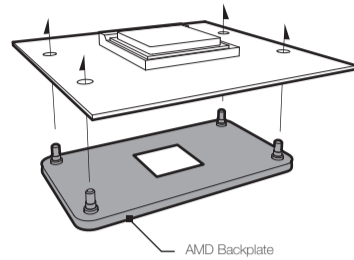
FOR LGA 115x / 1366



RU Установка опорной пластины
Отрегулируйте четыре болта на опорной пластине MultiSeg™. Предусмотрены: позиция А для LGA1366 и позиция В для LGA115x платформ.

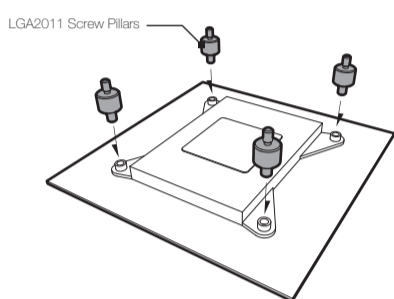


RU Установка опорной пластины
Отрегулируйте четыре болта на опорной пластине MultiSeg™ поместив их в позицию отмеченную как С для установки на платформу LGA 775.

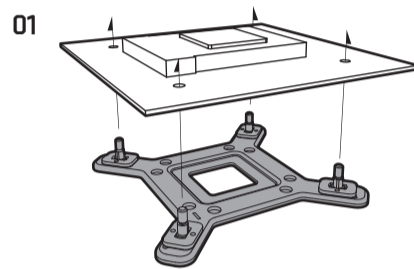


RU Замена опорной пластины
Завинтите опорную пластину из комплекта поставки CRYORIG на обратную сторону материнской платы.

FOR LGA 2011

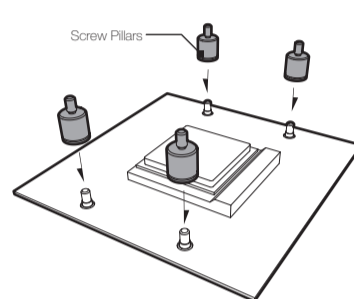
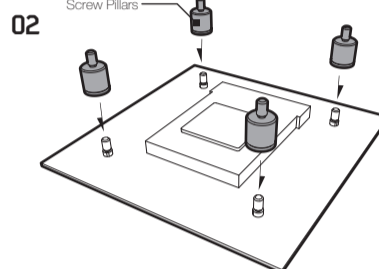


RU Закрепление винтовых распорок
Завинтите двухсторонние винтовые распорки для LGA2011 в четыре ILM отверстия по углам сокетa.



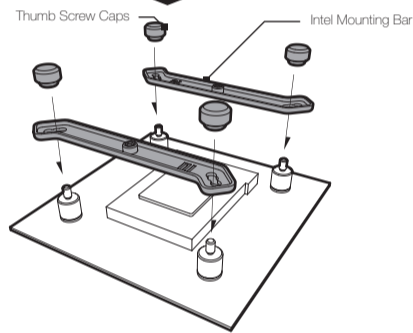
RU Крепление опорной пластины

01 Проведите четыре болта установленные на опорной пластине MultiSeg™ через монтажные отверстия на материнской плате. **Δ**Если болты не подходят к монтажным отверстиям материнской платы, проверьте правильно-ли они отрегулированы на опорной пластине MultiSeg™. 02 Завинтите четыре винтовые распорки на болтах на опорной пластине MultiSeg™. **Δ**пожалуйста, обратите внимание, что опорная пластина MultiSeg™ должна быть слегка свободной и не может быть зафиксирована полностью.



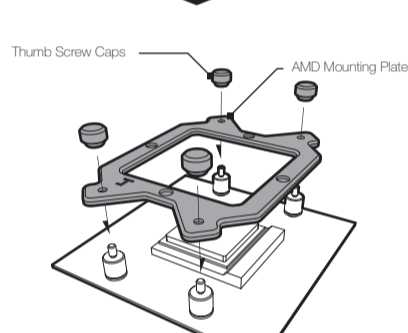
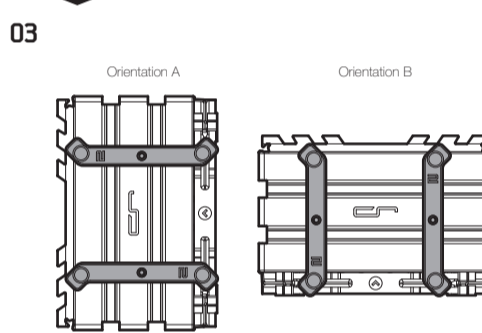
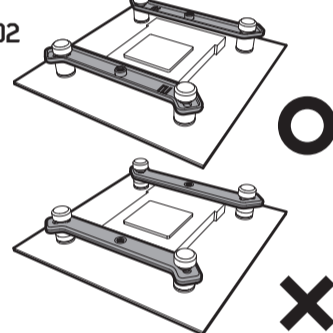
RU Крепление опорной пластины

Завинтите четыре винтовые распорки на болтах опорной пластины CRYORIG для AMD. **Δ**пожалуйста, обратите внимание, что опорная пластина MultiSeg™ должна быть слегка свободной и не может быть зафиксирована полностью.



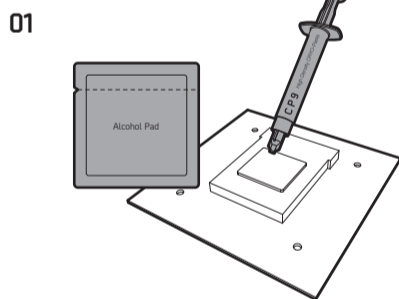
RU Установка монтажных планок

01 Установите монтажные планки Intel на винтовые распорки и зафиксируйте их винтиками накатанные гайки. 02 Убедитесь, что монтажные планки Intel установлены пронумерованной стороной вверх и выступают в сторону процессора. 03 Ориентация монтажа кулера зависит от установки монтажных планок.



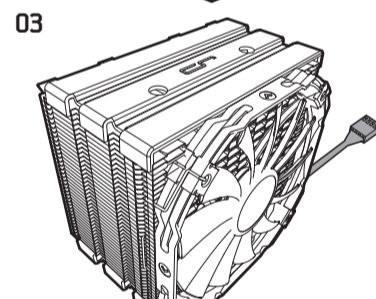
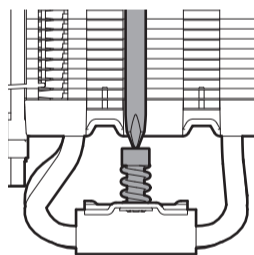
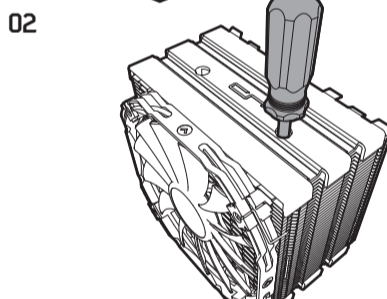
RU Установка монтажной пластины AMD

Установите монтажную пластину AMD на винтовые распорки и зафиксируйте её винтиками накатанные гайки.



RU Установка кулера H5

01 Используя пропитрованную салфетку очистите поверхность процессора. Затем тонким слоем нанесите термопасту CP9 Cryo. 02 Установите кулер H5 на процессор и зафиксируйте его, вставив отвертку в предварительно просверленные отверстия в радиаторе. Затягивать винты следует попеременно до тех пор пока они не будут полностью закручены. **Δ**Не затягивайте винты только с одной стороны. Это может привести к повреждению комплекта крепления. Затягивайте винты попеременно. 03 Подключите шим кабель от вентилятора к разъему CPU-Fan на материнской плате. **Δ**На кулер H5 могут быть установлены 120мм вентиляторы с квадратным каркасом и толщиной 25,4мм и 13мм. Так-же могут быть использованы 140мм вентиляторы с круглой рамкой и толщиной 25,4мм и 13мм.

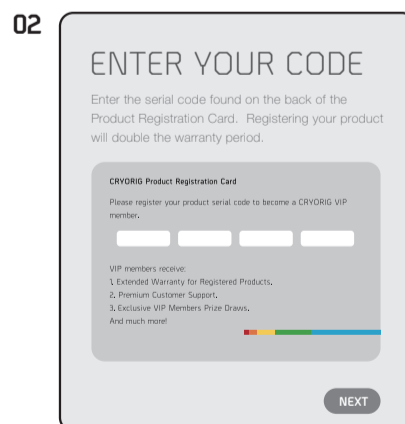


Инструкция по регистрации продукта для получения дополнительной 3-х годовой гарантии.

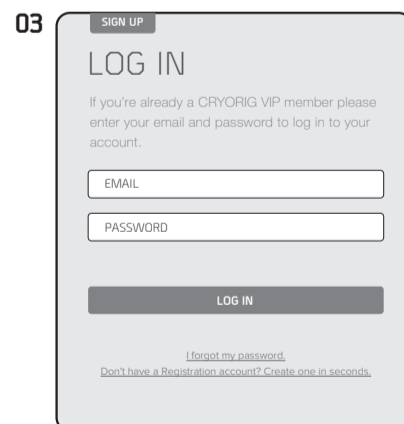
RU Благодарим Вас за выбор продукции CRYORIG! Мы заботимся о пользователях нашей продукции и стараемся предоставить лучшее качество продукции а так-же обеспечить наивысшее обслуживание. Поэтому мы предлагаем Вам возможность стать VIP-пользователем и получить расширенную гарантию для Вашего продукта CRYORIG. Все что Вам нужно сделать, это зарегистрировать свой продукт на нашем сайте. Регистрация продукта автоматически утвердит Вас как VIP-пользователя и продлит гарантию на зарегистрированный продукт. Следуйте нашей пошаговой инструкции для регистрации вашего CRYORIG продукта.



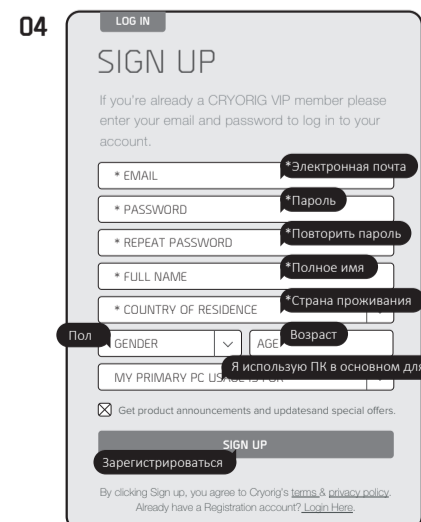
RU Зайти на страницу регистрации CRYORIG
Используйте мобильное устройство для сканирования QR кода чтобы перейти непосредственно к регистрации, или посетите www.cryorig.com и нажмите на ссылку REGISTER в верхней навигационной панели.



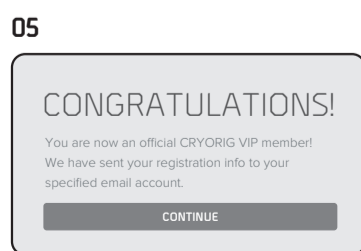
RU Введите код
Введите 16-значный код, который вы найдете на регистрационной карте продукта. Нажмите на кнопку NEXT.



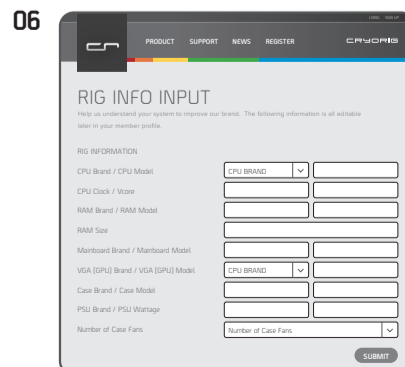
RU Вход
Если Вы уже зарегистрированы на CRYORIG, введите свой логин и пароль для входа. В обратном случае нажмите на кнопку SIGN UP.



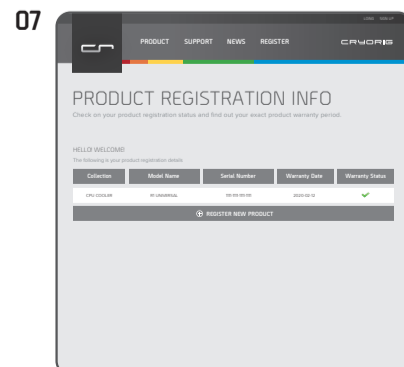
RU Регистрация
Заполните все обязательные поля отмеченные "*" и введите работающий адрес электронной почты, чтобы вы могли получить подтверждение регистрации. После заполнения всей необходимой информации нажмите на кнопку SIGN UP.



RU Поздравляем, Вы VIP-пользователь!
Нажмите на CONTINUE чтобы продолжить регистрацию.



RU Задать информацию о Вашем ПК (опционально)
Этот шаг является необязательным и может позже быть отредактирован в разделе Профиль. Заполните информацию о вашем ПК и нажмите на SUBMIT, чтобы перейти к следующей странице.



RU Информация о регистрации продукта
На этой странице вы увидите информацию о вашем зарегистрированном продукте. В том числе: тип продукта, название модели, серийный номер, дата истечения и текущее состояние гарантии.